

Termo de Garantia

A Telasul Indústria de Móveis S.A. oferece 90 (noventa) dias, relativos à garantia legal, na linha de cozinhas de madeira, para vícios ou defeitos de fabricação, cujo prazo inicia a partir da data de emissão da nota fiscal pela loja revendedora. Caso seja verificado eventual defeito, o consumidor deverá entrar em contato com a loja onde adquiriu o produto. Esta garantia é válida para todo o território nacional e somente terá valor se acompanhada da respectiva nota fiscal de venda. A Telasul não autoriza pessoa ou entidade, incluindo as lojas que comercializam os produtos que fabrica, a assumir, em seu nome, qualquer outra garantia que não a constante neste certificado, incluindo, mas não se limitando, àquelas comercializadas no varejo sob o nome de "garantia estendida", que têm como finalidade oferecer um prazo extra de cobertura de problemas. A Telasul não se responsabiliza pela montagem e instalação dos bens adquiridos, as quais deverão seguir as orientações que estão descritas no manual que acompanha o produto. A Telasul reserva-se no direito de efetuar, nos seus produtos, eventuais modificações que considerar necessárias, sem prejudicar as características essenciais dos mesmos. Se identificado o vício ou defeito de ordem de fabricação, as despesas de transporte para reparo e/ou substituição dos produtos serão de responsabilidade da Telasul. A garantia abrange tão somente a peça em que foi identificado o vício, não sendo obrigatória a troca de todos os itens adquiridos.

Não está coberto pela garantia

- Despesas com seguro e/ou serviços de "garantia estendida".
- Vícios decorrentes de montagem e desmontagem realizadas fora das orientações descritas no manual que acompanha o produto.
- Eventos ocasionados por falhas em instalações elétricas, hidráulicas ou relacionados a problemas estruturais do imóvel onde será realizada a instalação.
- Desgaste normal decorrente do uso.
- Danos decorrentes de agentes externos, incluindo, mas não se limitando a: água, infiltrações e/ou umidade, maresia, aquecimento excessivo e/ou incêndio, excesso de luminosidade, entre outros.
- Produtos cujas características originais tenham sido alteradas, bem como aqueles adquiridos de mostruário ou showroom.
- Infestação por pragas em geral, aparecimento de ferrugem, mofo etc.
- Mau uso, caracterizado pela falta de observação de qualquer informação e recomendação de uso constante do manual ou ainda a utilização inadequada, não recomendada ou em desacordo com as orientações fornecidas pela Telasul quanto à conservação e limpeza.
- Colocação de peso acima do especificado no manual que acompanha o produto.
- Utilização do produto em ambientes sujeitos à incidência de gases corrosivos ou em locais de altas ou baixas temperaturas, poeira ou acidez.
- Eventos ocorridos durante o transporte, carga e descarga, batidas e/ou amassados.

Orientações Gerais

- É obrigatório fixar o móvel na parede.
- É recomendável evitar que o produto seja exposto diretamente ao sol.
- Os acessórios que acompanham o produto devem ser utilizados unicamente para o fim a que se destinam, não existindo responsabilidade da Telasul na hipótese de serem utilizados com finalidade diversa.
- A Telasul não se responsabiliza pelos danos decorrentes da incorreta instalação de pedras, mármore, eletrodomésticos ou qualquer outro item que venha a ser integrado ao produto ora adquirido.
- Para evitar que os pés dos produtos se quebrem e/ou sofram algum dano, é necessário ter alguns cuidados, quais sejam:

- Não sentar ou aplicar sobrepos;
- Não arrastar os produtos;
- Caso seja necessário mover o produto, deve-se erguer uniformemente nos quatro lados, pela sua parte inferior.

Como conservar sua cozinha Telasul:

- Na limpeza, utilizar pano macio levemente umedecido em água e sabão neutro. Após, secar, para evitar mofo no produto.
- Nunca utilizar álcool ou produtos abrasivos e, principalmente esponjas de aço ou qualquer material que arranhe a superfície.
- Evitar guardar substâncias ácidas (sal, vinagre limão, cebola etc.) em contato direto com o móvel.

Orientaciones Generales

- Es obligatorio fijar los muebles en la pared.
- Se recomienda evitar la exposición directa del producto al sol.
- Los accesorios que vienen con el producto deben usarse solo para el propósito para el cual están destinados, sin responsabilidad de Telasul en el caso de que se usen para un propósito diferente.
- Telasul no se hace responsable de los daños resultantes de la instalación incorrecta de piedras, mármore, electrodomésticos o cualquier otro elemento que pueda integrarse con el producto adquirido.
- Para evitar que los pies del producto se rompan y / o sufran daños, es necesario tomar algunas precauciones, que son:

- No se sienta o aplique sobrepos.
- No arrastre los productos.
- Si es necesario mover el producto, debe ser levantado uniformemente por los cuatro lados, por su parte inferior.

Como mantener su cocina Telasul:

- Para la limpieza, utilice un paño suave ligeramente humedecido con agua y jabón suave. Luego seque para evitar el mofo en el producto.
- Nunca use alcohol o productos abrasivos, especialmente esponjas de acero o cualquier material que raye la superficie.
- Evite almacenar sustancias ácidas (sal, vinagre, limón, cebolla, etc.) en contacto directo con el mueble.

General Guidelines

- It is mandatory to fix the furniture on the wall.
- It is recommended to avoid direct sunlight exposure in the product.
- The accessories that come with the product must be used only for the purpose for which they are intended and there is no responsibility of Telasul if they are used for a different purpose.
- Telasul is not responsible for damages resulting from the incorrect installation of stones, marbles, appliances, or any other item that may be integrated with the product now purchased.

- To prevent the product's feet from breaking and / or suffering any damage, it is necessary to take some precautions, which are:

  - Do not sit or apply overweight.
  - Do not drag the product.
  - If it is necessary to move the product, it must be lifted uniformly on the four sides, by its bottom.

How to keep your Telasul kitchen:

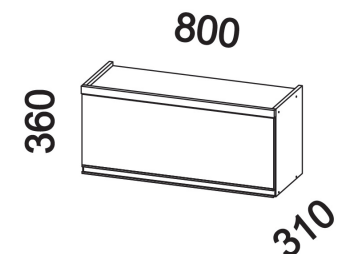
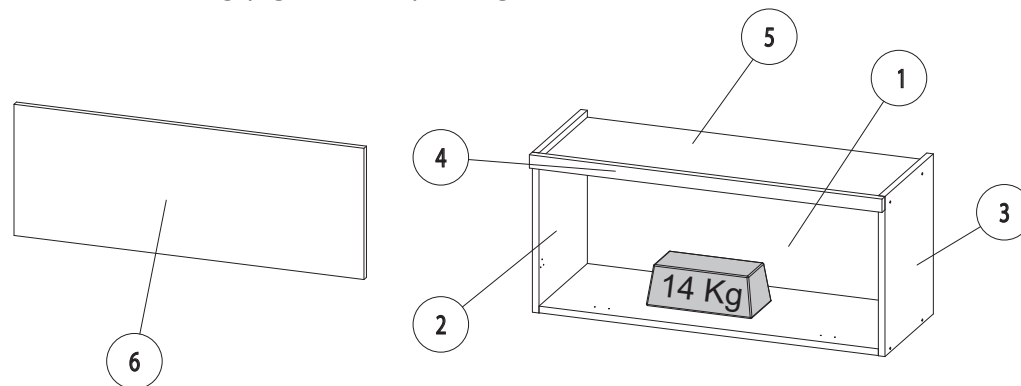
- Wipe clean with a soft cloth slightly moistened with water and neutral soap and after that, dry it to avoid mold in the product.
- Do not use alcohol or abrasive products, especially steel sponges or any material that scratches the surface.
- Avoid storing acidic substances (salt, lemon, vinegar, onion, etc.) in direct contact with the furniture.

TELASUL INDÚSTRIA DE MÓVEIS S.A.  
BR 470 entroncamento com RSC 453  
Cx. Postal 36 / CEP 95720-000 | Garibaldi/RS | Brasil  
(54) 3463.9444  
www.telasul.com.br  
assistencia@telasul.com.br



M914001

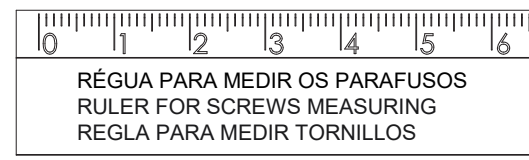
914001-00  
ARMÁRIO / CABINET / ALACENA



Nº	CÓDIGO/CODE	DESCRIÇÃO/DESCRIPTION/DESCRIPCIÓN	QTD
1	FDO0087	FUNDO / BOTTOM / FONDO 795x339x2mm	1
2	LAT0346	LATERAL / SIDE 360x290x15mm	1
3	LAT0347	LATERAL / SIDE 360x290x15mm	1
4	MOL0047	MOLDURA / FRAME 799x30x18mm	1
5	PRT0283	PRATELEIRA / SHELF / REPISA 769x290x15mm	2
6	PTA0230	PORTA / DOOR / PUERTA 793x295x15mm	1

FERRAGEM: 136411 + 135990 (-01/-02)

AE  TAPA FURO COVER TAPA AGUJERO 10	AE  TAPA FURO COVER TAPA AGUJERO 10	DP  AMORTECEDOR BUFFER AMORTIGUADOR 2	T  BUCHA ANCHOR TARUGO PLÁSTICO 2
CC  CANTONEIRA METÁLICA METALIC L BRACKET ESQUINERA METÁLICA 3	B  CAVILHA 30X8 MM WODDEN DOWEL 30X8 MM TARUGO DE MADEIRA 30X8 MM 8	P  PARAFUSO 3,5X25 MM SCREW 3,5X25 MM TORNILLO 3,5X25 MM 2	A  PARAFUSO 3,5X40 MM SCREW 3,5X40 MM TORNILLO 3,5X40 MM 8
E  PARAFUSO 4,0X16 MM SCREW 4,0X16 MM TORNILLO 4,0X16 MM 22	G  PARAFUSO 3,5X25 MM SCREW 3,5X25 MM TORNILLO 3,5X25 MM 2	DS  PARAFUSO 4,0X14 MM SCREW 4,0X14 MM TORNILLO 4,0X14 MM 3	O  PARAFUSO 4,8X45 MM SCREW 4,8X45 MM TORNILLO 4,8X45 MM 2
C  PREGO 10X10MM NAIL 10X10MM CLAVO 10X10MM 24	N  PROTEÇÃO P/ SUPORTE SUPPORT PROTECTION PROTECCIÓN DE APOYO 2	BD  COLA GLUE PEGAMENTO 10g 1	M  SUPORTE DE FIXAÇÃO MOUNTING BRACKET SOPORTE DE FIJACIÓN 2
W  SUPORTE PINO SOPORTE PERNO SUPPORT PIN 2			



BQ  DOBRADIÇA HINGE BISAGRA 2	X  PISTÃO PISTÓN PISTON 1
DG  PUXADOR 792MM HANDLE 792MM TIRADOR 792MM 1	

**1**

**A** PARAFUSO, 3.0X40 MM  
SCREW, 3.0X40 MM  
TORNILLO, 3.0X40 MM **08**

**B** CAVILHA 30X8 MM  
WOODEN DOWEL 30X8 MM  
TARUGO DE MADEIRA 30X8 MM **08**

**2**

**C** PREGO 10X10MM  
NAIL 10X10MM  
CLAVO 10X10MM **24**

**3**

**CC** CANTONEIRA METÁLICA  
METALIC L BRACKET  
ESQUINERA METÁLICA **3**

**E** PARAFUSO, 3.5X14 MM  
SCREW, 3.5X14 MM  
TORNILLO, 3.5X14 MM **06**

**4**

**M** SUPORTE DE FIXAÇÃO  
MOUNTING BRACKET  
SOPORTE DE FIJACIÓN **04**

**E** PARAFUSO, 3.5X14 MM  
SCREW, 3.5X14 MM  
TORNILLO, 3.5X14 MM **08**

**5**

**6**

**T** BUCHA  
ANCHOR  
TARUGO PLÁSTICO **04**

**7**

**O** PARAFUSO, 4.8X45 MM  
SCREW, 4.8X45 MM  
TORNILLO, 4.8X45 MM **04**

**N** PROTEÇÃO P/ SUPORTE  
SUPPORT PROTECTION  
PROTECCIÓN DE APOYO **04**

**8**

**I** CALÇO DOBRADIÇA  
DOOR WING  
SOPORTE BISAGRA **02**

**E** PARAFUSO, 3.5X14 MM  
SCREW, 3.5X14 MM  
TORNILLO, 3.5X14 MM **04**

**9**

**DG** PUXADOR 752MM  
HANDLE 752MM  
TRACOR 752MM **01**

**G** PARAFUSO, 3.5X25 MM  
SCREW, 3.5X25 MM  
TORNILLO, 3.5X25 MM **02**

**BQ** DOBRADIÇA  
HINGE  
BISAGRA **2**

**DP** AMORTECEDOR  
BUFFER  
AMORTIGUADOR **02**

**E** PARAFUSO, 3.5X14 MM  
SCREW, 3.5X14 MM  
TORNILLO, 3.5X14 MM **07**

**F** PARAFUSO, 4.0X14 MM  
SCREW, 4.0X14 MM  
TORNILLO, 4.0X14 MM **02**

**10**

**X** PISTÃO  
PISTON  
PISTON **01**

**11**

REGULAGEM DA PORTA  
DOOR ADJUSTING  
REGLAJE DE PUERTA

**E** = 12x

**12** Pós Montagem - União dos Módulos.  
After assembly - Joining the modules.  
Después de la montaje - unión de módulos.

**P** = 2x

**AE** = 2x