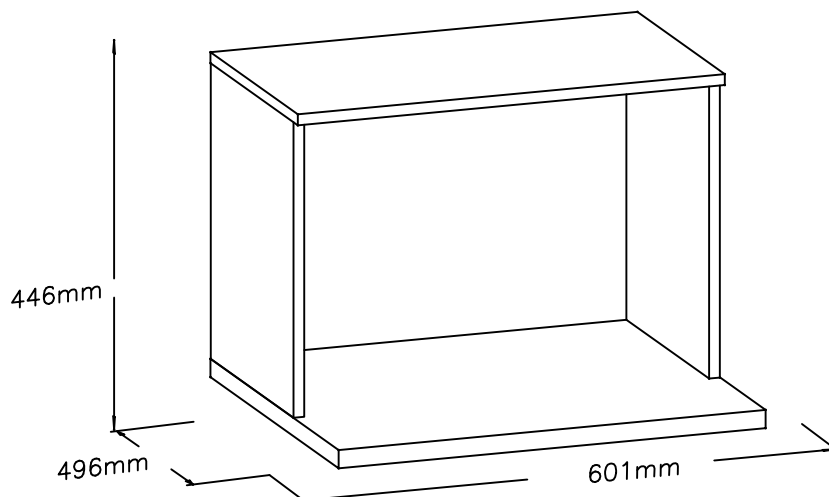


MANUAL DE MONTAGEM

INSTRUCCIONES DE MONTAJE

ASSEMBLY INSTRUCTIONS



ATENÇÃO / PRECAUCIÓN / ATTENTION:

- 1 – Ler atentamente todo o manual antes de iniciar a montagem do móvel.
- 2 – A montagem deve ser feita em uma superfície plana e limpa.
- 3 – Recomenda-se utilizar a embalagem do móvel para forrar e chão e assim não danificá-lo.
 - 1 – Lea cuidadosamente todo el manual antes de comenzar el montaje.
 - 2 – La instalación debe hacerse sobre una superficie plana y limpia.
 - 3 – Recomanda ser utilizado para empaquetar móbil a la línea y tierra y por lo tanto dañar ellos.
- 1 – Read the entire manual carefully before starting the furniture assembly.
- 2 – The assembly must be done on a flat and clean surface.
- 3 – It is recommended to use the packaging of the furniture to cover and floor and thus not to damage them.

LIMPEZA E CONSERVAÇÃO / LIMPIEZA Y CONSERVACIÓN / CLEANLINESS AND CONSERVATION:

A limpeza do móvel deve ser feita com utilização de pano umedecido com água, podendo conter uma pequena quantidade de álcool. Não utilize produtos abrasivos.

La unidad de limpieza se debe realizar con el uso de paño humedecido con agua y puede contener una pequeña cantidad de alcohol. No utilice productos abrasivos.

The furniture should be cleaned with a cloth dampened with water and may contain a small amount of alcohol. Do not use abrasive products.

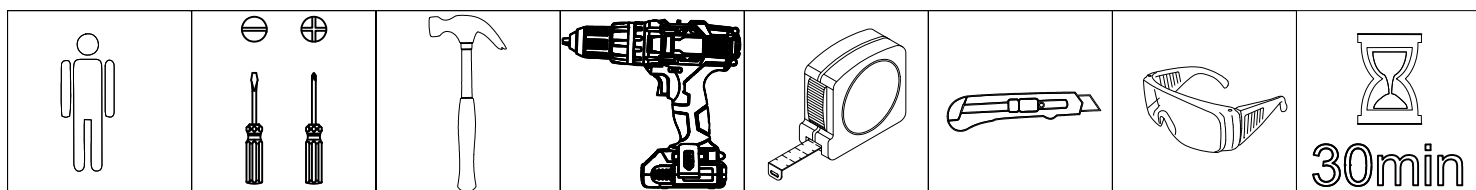
GARANTIA / GARANTÍA / WARRANTY:

90 dias para defeitos de fabricação.

90 días a defectos de fabricación.

90 days for manufacturing defects.

FERRAMENTAS NECESSÁRIAS / HERRAMIENTAS NECESARIAS / TOOLS REQUIRED:



Acesse as dicas de
montagem no Youtube

Accede a los consejos de
montaje en Youtube.

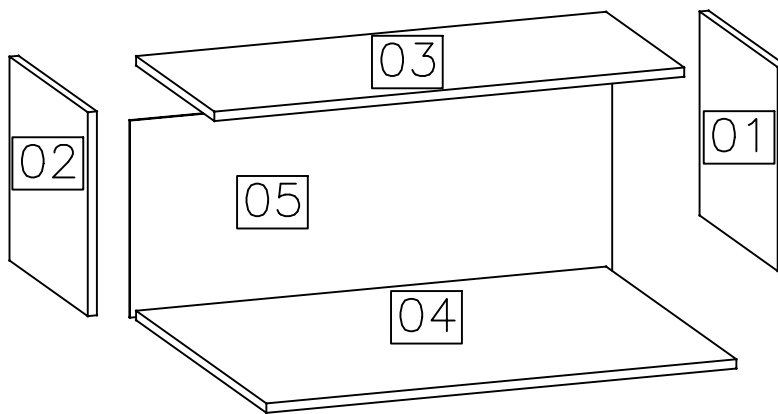
Access the mounting tips on
Youtube.

www.youtube.com/MoveisKappesberg



Lista de peças / Lista de piezas / List of pieces

| Código/ Código/ Code | Descrição | Descripción | Description | Quantidade/ Cantidad/ Amount | Comprimento/ Longitud/ Length (mm) | Largura/ Ancho/ Width (mm) | Espessura/ Espesor/ Thickness (mm) | Caixa/ Caja/ Box |
|----------------------------|------------------|-------------------|-------------|------------------------------------|---|-------------------------------------|---|------------------------|
| 01 | Lateral direita | Lateral derecha | Right side | 1 | 421 | 352 | 15 | A |
| 02 | Lateral esquerda | Lateral izquierda | Left side | 1 | 421 | 352 | 15 | A |
| 03 | Chapéu | Pieza de techo | Top | 1 | 570 | 352 | 15 | A |
| 04 | Base | Pieza de suelo | Base | 1 | 601 | 496 | 25 | A |
| 05 | Costa | Pieza del fondo | Back panel | 1 | 590 | 425 | 3 | A |



| Ferragem / Herrajes / Hardware | | | |
|--------------------------------|----------------------------|--|-----------------------------------|
| | Código/ Código/ Code | Descrição / Descripción / Description | Quan. / Cant. / Amou. |
| A | 226 | Parafuso/ Tornillo/ Screw 4x40 | 4 |
| B | 4214 | Parafuso/ Tornillo/ Screw 3,5x14 | 4 |
| C | 50311 | Parafuso/ Tornillo/ Screw 5,0x65 | 2 |
| D | 491 | Parafuso/ Tornillo/ Screw 4x25 | 4 |
| E | 107 | Pregos/Clavos/Nails 10x10 | 20 |
| F | 1802 | Cavilha/Tarugo/Peg 6x30mm | 4 |
| G | 17024 | Suporte aéreo zb/Soporte de seguridad/Safety bracket | 2 |
| H | 6959 | Capa para suporte branca/Cubierta de soporte/Support cover | 2 |
| I | 529 | Bucha invasiva/Adapter sleeve/ Manga del adaptador | 2 |

| | | | |
|---------------------------------|--|---|---|
| J | 58 | Etiqueta marca/Tag label "Kappesberg" | 1 |
| K | 1260 | Parafuso estrutural/ Tornillo estrutural/ Structural screw 7x70 | 4 |
| L | AM=36059 (Amendoa) NO=40736 (Nogal) | Tapa furo/Tapa del agujero/Tap hole 13mm | 4 |
| M | 14978 | Tampa CPL/ Tapa CPL/ CPL cover Carvalle 13mm | 4 |
| N | 41 | Cola branca em biscnaga/Cola blanca/White glue (10g) | 1 |
| O | 248 | Chave Allen/ Llave Allen/ Allen key 1/4" | 1 |
| 01 Saco pequeno para acessórios | | | |



