

# CO7112 - AÉREO CANTO RETO

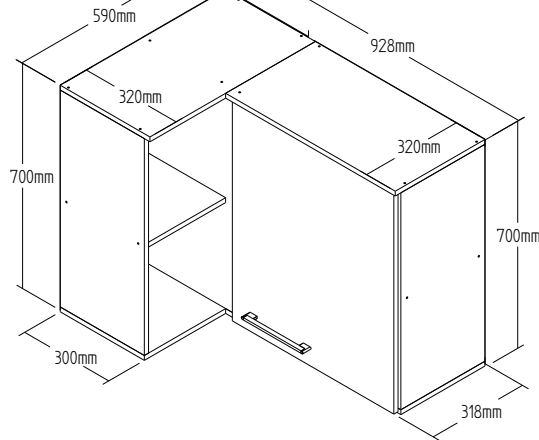
Manual de Montagem  
Assembly Instructions  
Instrucción de Montaje

decibal<sup>®</sup>  
móveis

Produto Montado  
Producto final  
Assembled



Direita  
Right  
Derecha



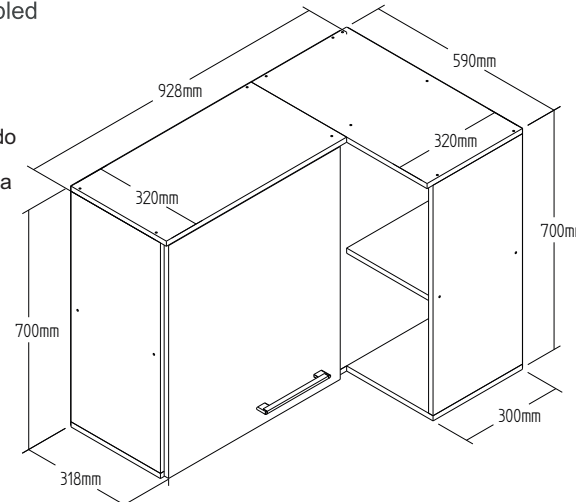
Verificar o lado desejado antes de efetuar a montagem  
Check the desired side before mounting  
Compruebe el lado deseado antes de montar

Possui montagem dois lados/tiene un montaje de dos lados/ It has two sides

Produto Montado  
Producto final  
Assembled

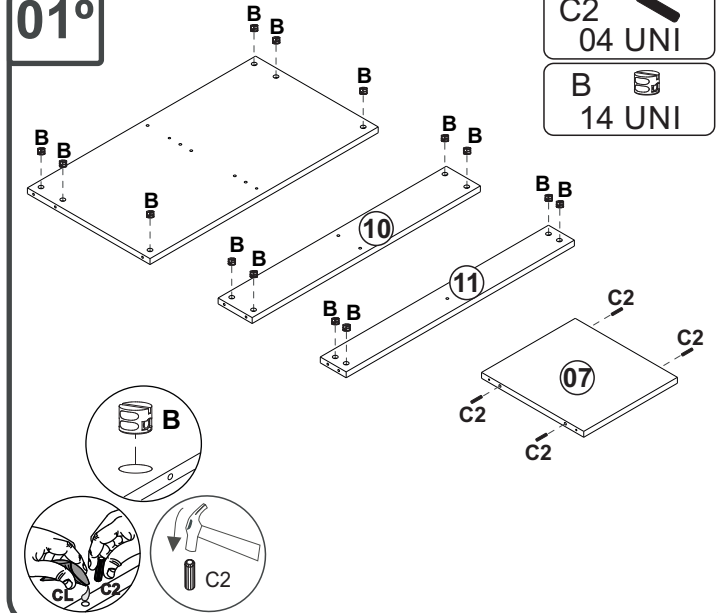


Esquerdo  
left  
Izquierda



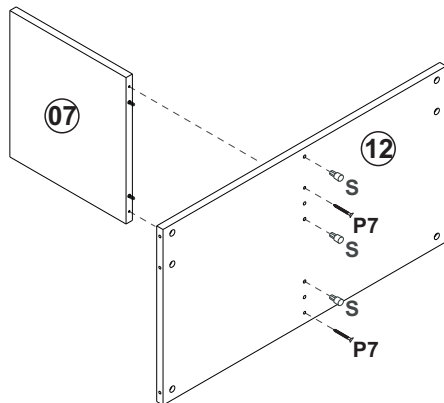
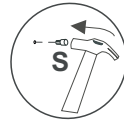
Possui montagem dois lados/tiene un montaje de dos lados/ It has two sides

01°



02°

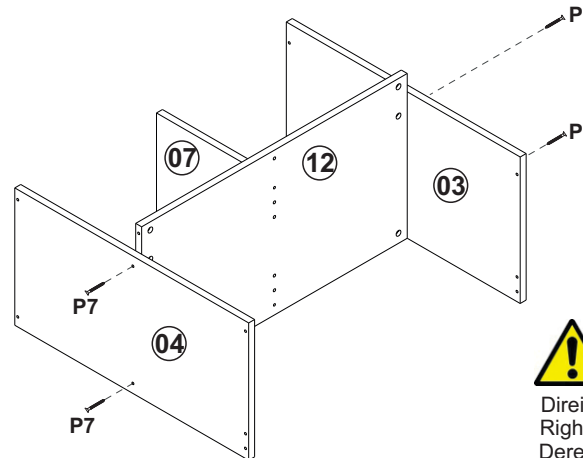
P7  
2 UNI



Direita  
Right  
Derecha

03°

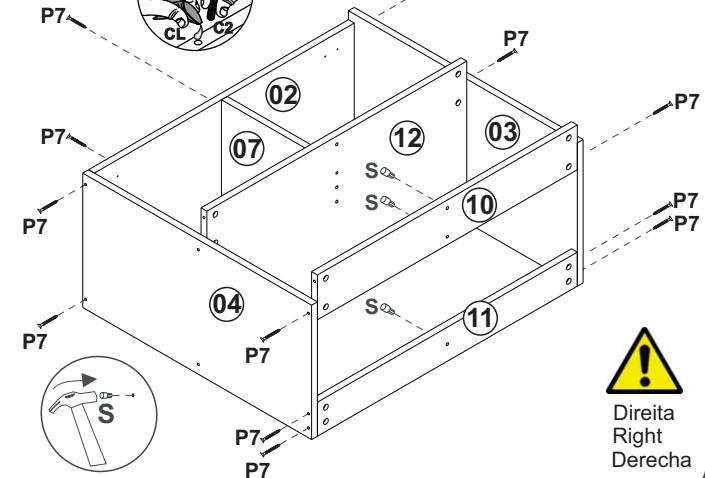
P7  
4 UNI



Direita  
Right  
Derecha

04°

P7  
12 UNI

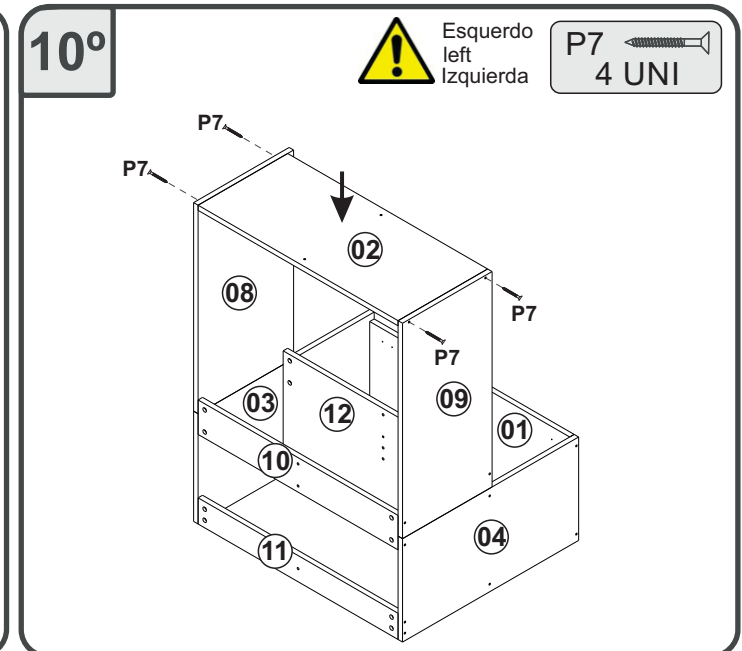
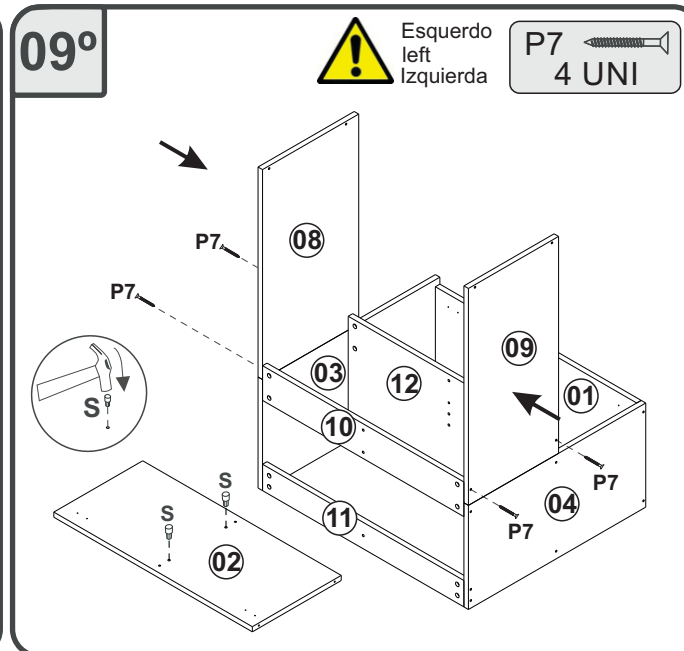
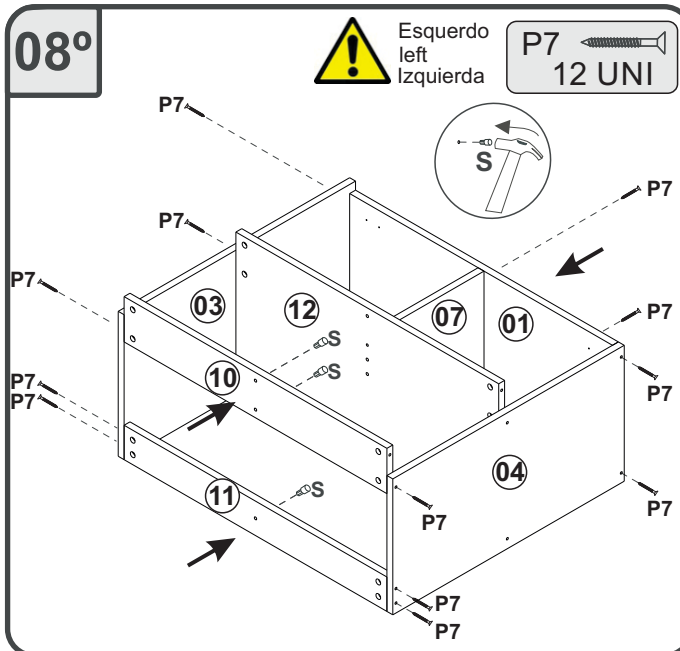
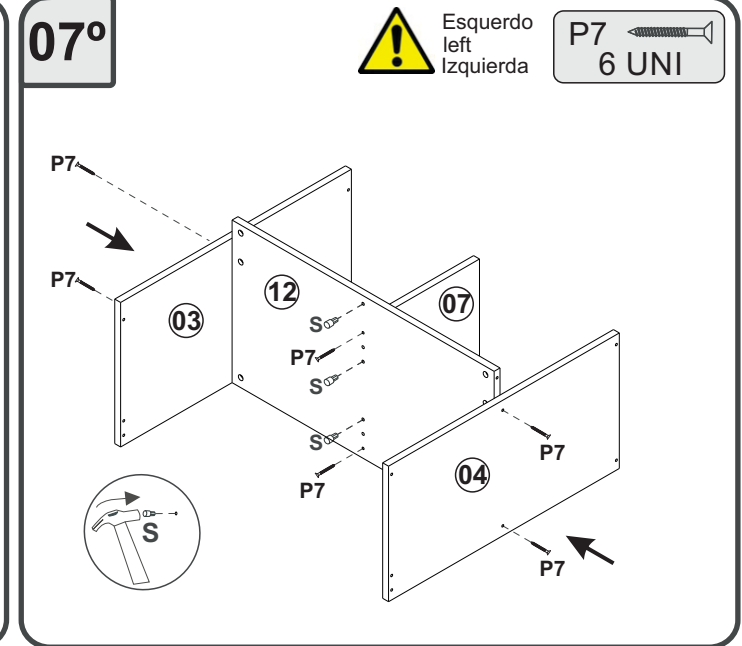
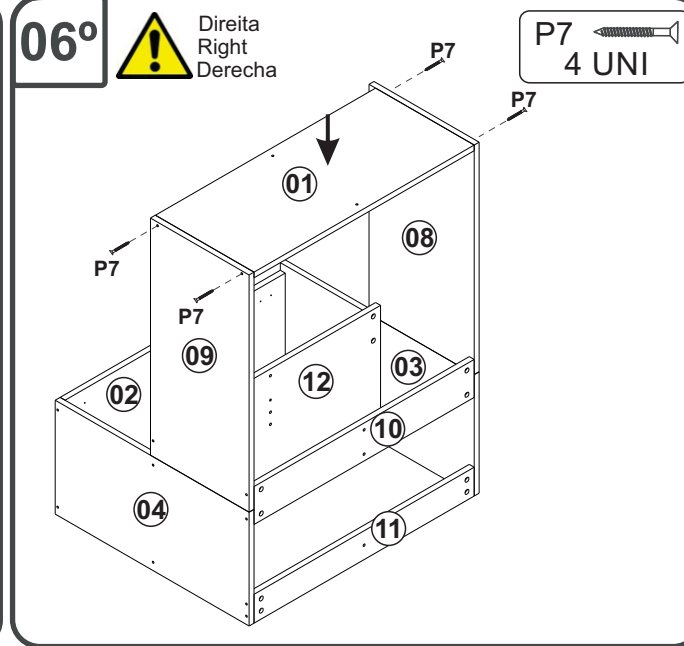
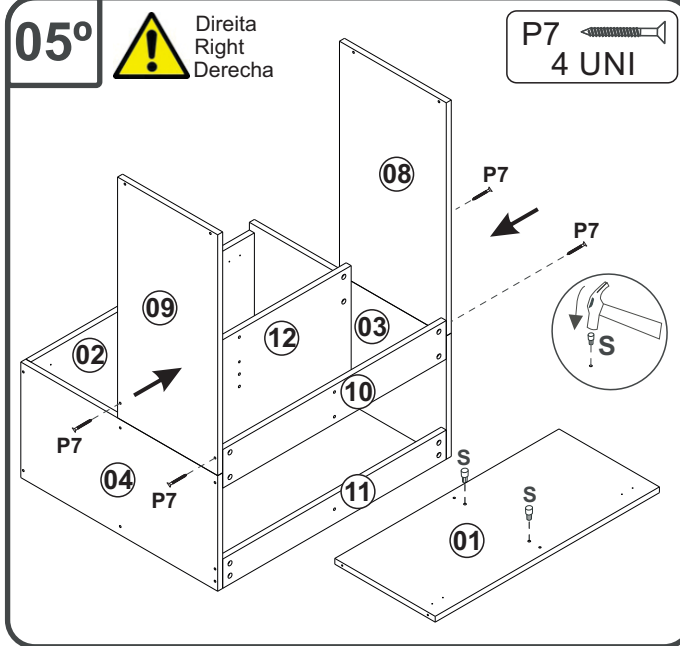


Direita  
Right  
Derecha

# CO7112 - AÉREO CANTO RETO

Manual de Montagem  
Assembly Instructions  
Instrucción de Montaje

decibal<sup>®</sup>  
móveis



# CO7112 - AÉREO CANTO RETO

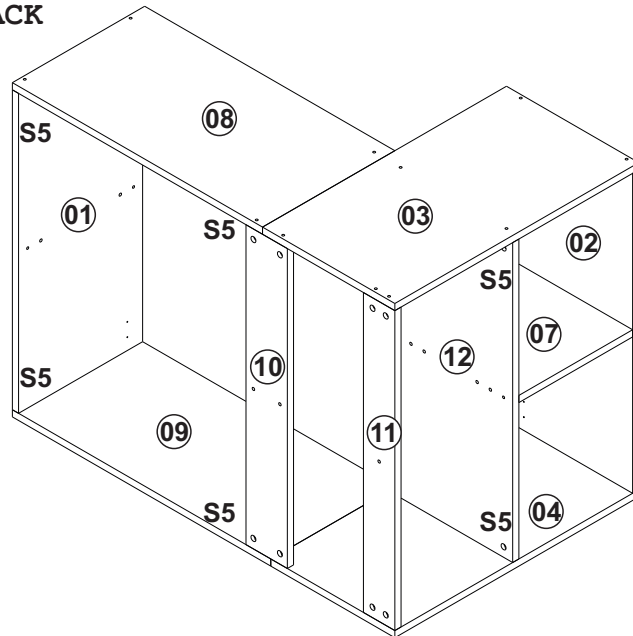
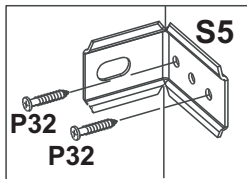
Manual de Montagem  
Assembly Instructions  
Instrucción de Montaje

decibal<sup>®</sup>  
móveis

## 11° COSTA/REVÉS/BACK



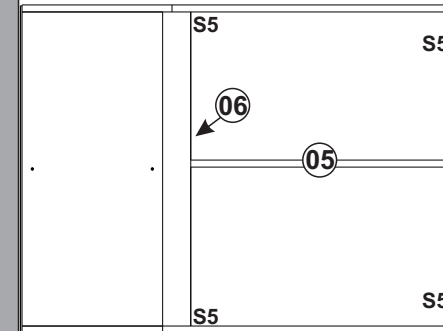
Direita  
Right  
Derecha



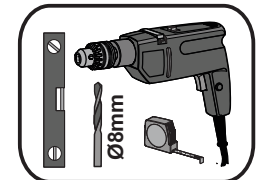
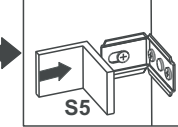
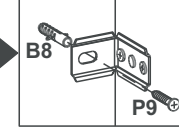
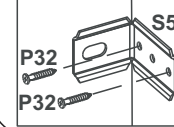
## 13°



Direita  
Right  
Derecha



FIXAÇÃO NA PAREDEFIJAÇÃO EN LA PAREDFIXING ON THE WALL



## 12° COSTA/REVÉS/BACK



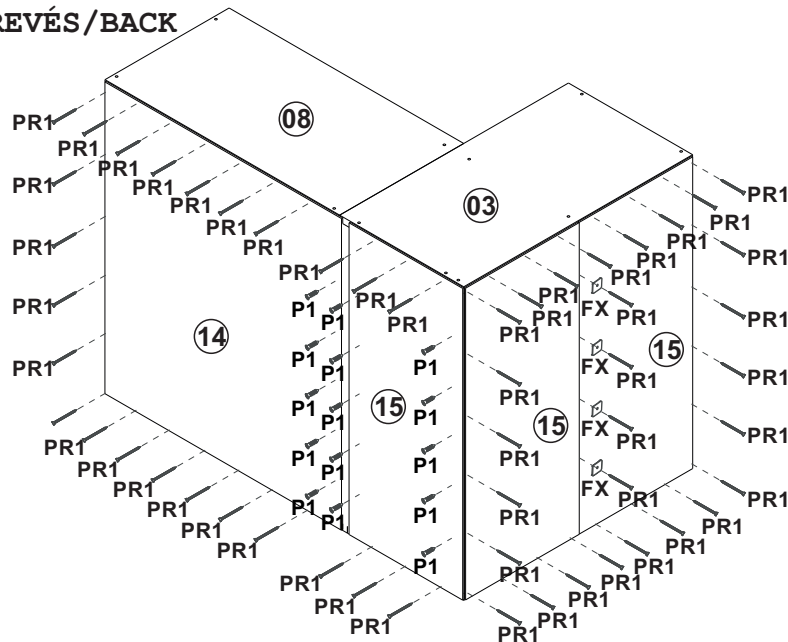
Direita  
Right  
Derecha



FX  
05 UN

Pr1  
65 UN

P1  
15 UN

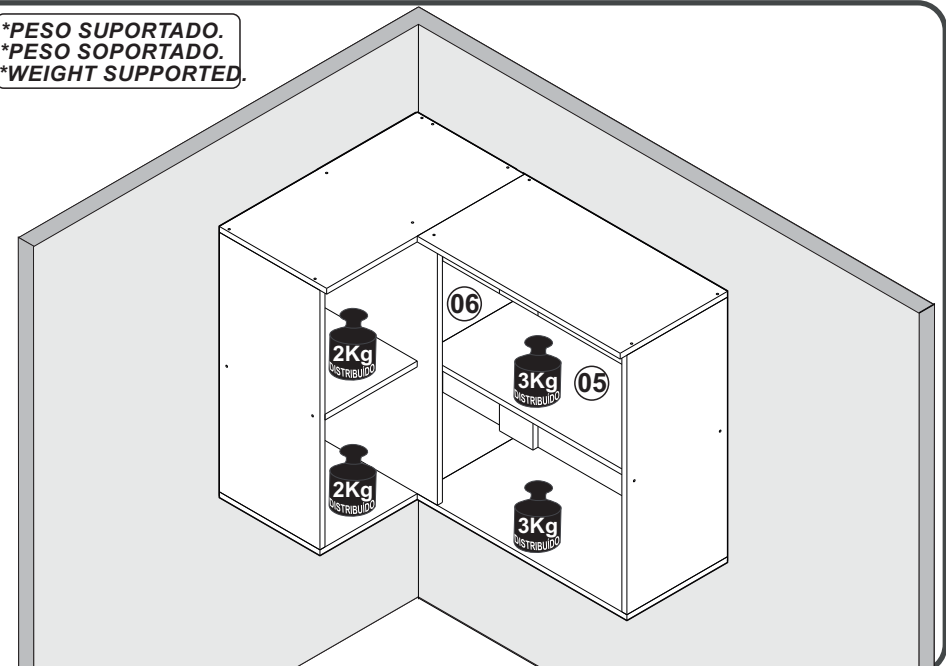


## 14°



Direita  
Right  
Derecha

\*PESO SOPORTADO.  
\*PESO SOPORTADO.  
\*WEIGHT SUPPORTED.



# CO7112 - AÉREO CANTO RETO

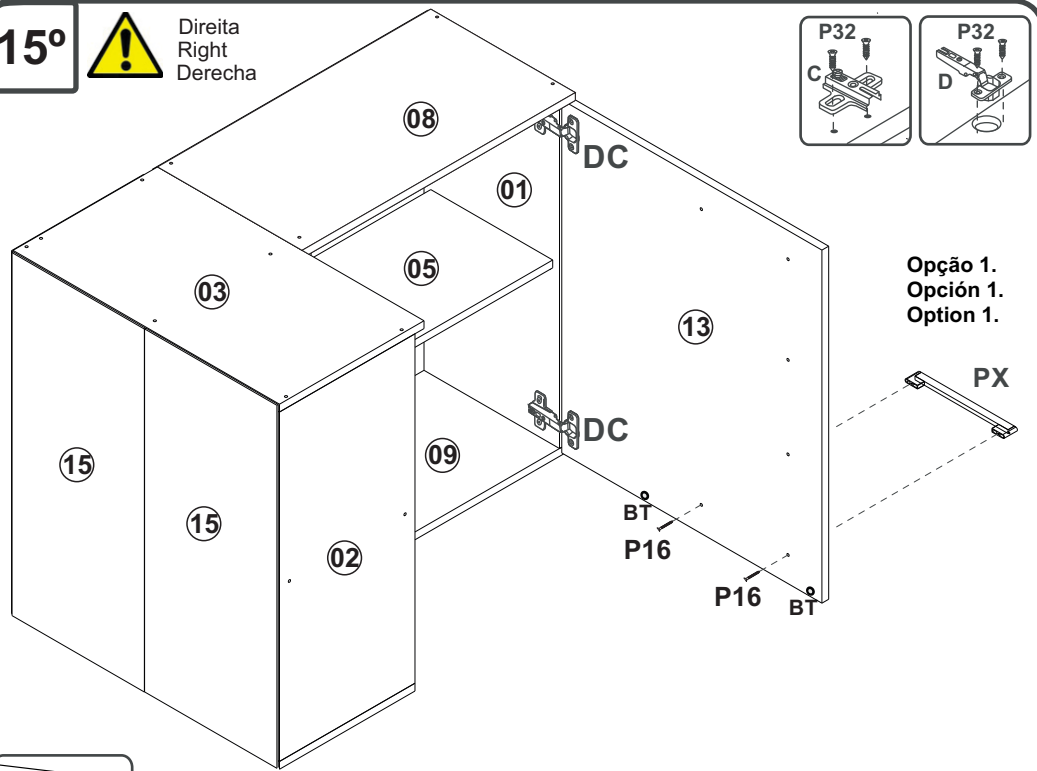
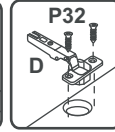
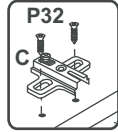
Manual de Montagem  
Assembly Instructions  
Instrucción de Montaje



15°



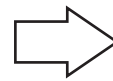
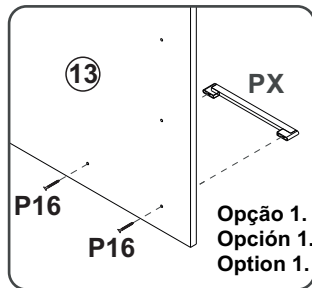
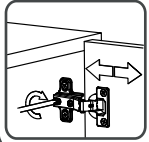
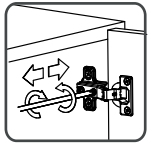
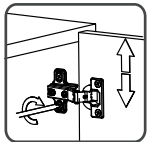
Direita  
Right  
Derecha



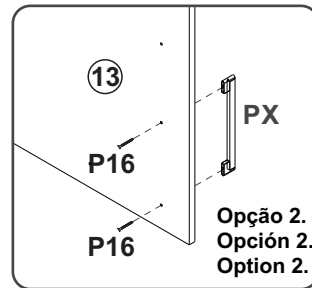
Opção 1.  
Opción 1.  
Option 1.

PX

BT  
P16  
BT  
P16

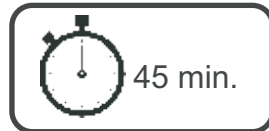


Ou  
O.  
Or.



Atenção! verificar a posição adequada do puxador antes de efetuar a montagem.  
¡Atención! Compruebe la posición adecuada del mango antes del montaje.  
Attention! Check the proper position of the handle before assembling.

www.decibal.com.br



45 min.



2 montador  
2 ajustador  
2 Fitter

## Relação de Peças/ Relación de Piezas/Parts List

Nº	CÓDIGO/COE	DESCRIÇÃO/DESCRIPCIÓN/DESCRIPTION	QTD/CANT	VOL.	
1	0569399	LATERAL D/LATERAL/SIDE	670X300X15MM	1	1
2	0569405	LATERAL E/LATERAL/SIDE	670X300X15MM	1	1
3	0569398	BASE SUP E	590X320X15MM	1	1
4	0569397	BASE INF D	590X300X15MM	1	1
5	0569400	PRATELEIRA MAIOR/ESTANTE/SHELF	610X270X15MM	1	1
6	0569401	PRATELEIRA MENOR/ESTANTE/SHELF	300X270X15MM	1	1
7	0569402	BASE MENOR	300X275X15MM	1	1
8	0569396	BASE SUP D	605X320X15MM	1	1
9	0569395	BASE	625X300X15MM	1	1
10	0569403	PILASTRA MAIOR/PILASTRE/PILASTER	670X100X15MM	1	1
11	0569404	PILASTRA/PILASTRE/PILASTER	670X76X15MM	1	1
12	0569406	DIVISORIA/DIVIDER	670X360X15MM	1	1
13	0569407	PORTA/PUERTA/DOOR	670X546X15MM	1	1
14	0569408	COSTA MAIOR/REVÉS/BACK	610X696X2, 8MM	1	1
15	0569409	COSTA MENOR/REVÉS/BACK	696X293X2, 8MM	3	1

**ATENÇÃO!!!! montadores e consumidores**  
\* Ajustar o torque da parafusadeira para não danificar as peças escareando o parafuso \*

**ATENCIÓN!!!! montadores e consumidores**  
\* Ajuste el torque del destornillador para no dañar las piezas avallando el tornillo \*

**ATTENTION!!!! assemblers and consumers**  
\* Adjust the torque of the screwdriver so as not to damage the parts by countersinking the screw \*



**ATENÇÃO!!!! montadores e consumidores**  
\* Para limpar o móveis utilize somente um pano úmido (umedecido em água pura ou água com sabão neutro). Depois, passe um pano seco. Evite a umidade excessiva.  
\* Evite usar álcool, água sanitária, detergente e outros produtos químicos, mesmo diluídos em água. Não utilize produtos abrasivos de nenhuma espécie




















**ATENCIÓN!!!! montadores e consumidores**  
\* Para limpiar el mueble utilice solamente un paño húmedo (humedecido con agua limpia o con un jabón suave). A continuación, utilice un paño seco. Evite el exceso de humedad.  
\* Evite uso de alcohol, hipoclorídro solución basada, detergente y otros productos químicos, mismo diluídos en agua. No utilice productos abrasivos de ningún tipo.

**ATTENTION!!!! assemblers and consumers**  
\* To clean the furniture, use only a damp cloth (humidify it only in pure water ou water and neutral soap). After, use a dry cloth. Avoid excessive humidity.  
\* Avoid using alcohol, bleach, detergent and other chemical products, even diluted in water. Do not use any kind of abrasive cleaning agents to clean the furniture.  
The use of such products may jeopardize the ?nal characteristics of the furniture.

# CO7112 - AÉREO CANTO RETO

Manual de Montagem  
Assembly Instructions  
Instrucción de Montaje



Escala (1:1)		Ferragens/ Herrajes/ Hardware		Escala (N/A)			
LEGENDA	DESCRIÇÃO/DESCRIPCIÓN/DESCRIPTION	CÓDIGO	QUANT.	LEGENDA	DESCRIÇÃO/DESCRIPCIÓN/DESCRIPTION	CÓDIGO	QUANT.
<b>P1</b>	 PARAFUSO/TORNILLO/SCREW 3X12	01328	<b>15</b>	<b>CL</b>	 COLA/PEGAMENTO/GLUE	01213	<b>01</b>
<b>P7</b>	 PARAFUSO/TORNILLO/SCREW 4X45	01318	<b>26</b>	<b>ET</b>	 ETIQUETA LOGO DECIBAL/LABEL DECIBAL	01312	<b>01</b>
<b>P9</b>	 PARAFUSO/TORNILLO/SCREW 6X50	03827	<b>06</b>	<b>B8</b>	 BUCHA/BUJE/BUCHING ( 8mm)	01311	<b>06</b>
<b>P16</b>	 PARAFUSO/TORNILLO/SCREW 3,5X25	09955	<b>02</b>	<b>S</b>	 SUPORTE /SOPORTE /SUPPORT	01368	<b>08</b>
<b>P32</b>	 PARAFUSO/TORNILLO/SCREW 4X14	12412	<b>20</b>	<b>S5</b>	 SUPORTE AÉREO/APOYO AÉREO/AIR SUPPORT	03828	<b>06</b>
<b>C2</b>	 CAVILHA/TARUGO/DOWEL 6X30 MM	01211	<b>05</b>	<b>FX</b>	 FIXADOR COSTA/FIJADOR FONDO/FIXER COAST	01331	<b>05</b>
<b>PU</b>	 PARAFUSO UNIÃO/UNIÓN DETORNILLO /SCREW UNION	01495	<b>02</b>	<b>AD</b>	 ADESIVO/ADHESIVO/ADHESIVE	15mm	<b>15</b>
<b>PR1</b>	 PREGO/CLAVO/NAIL 10X10	01330	<b>65</b>	<b>BT</b>	 BATENTE/BATIENTE DE SILICONA/SILICONE STOP 8MM	02921	<b>02</b>
<b>B</b>	 BUCHA/BUJE/BUCHING	02734	<b>14</b>	<b>DC</b>	 DOBRADIÇA/BISAGRA/HINGE 35MM / 165°CURVA	04128	<b>02</b>
				<b>PX</b>	 PUXADOR/PEGADOR /HANDLE SEVILHA NEW GOLD 192 MM	13106	<b>01</b>

Medida em mm

