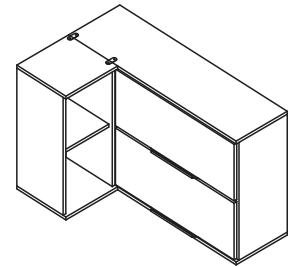
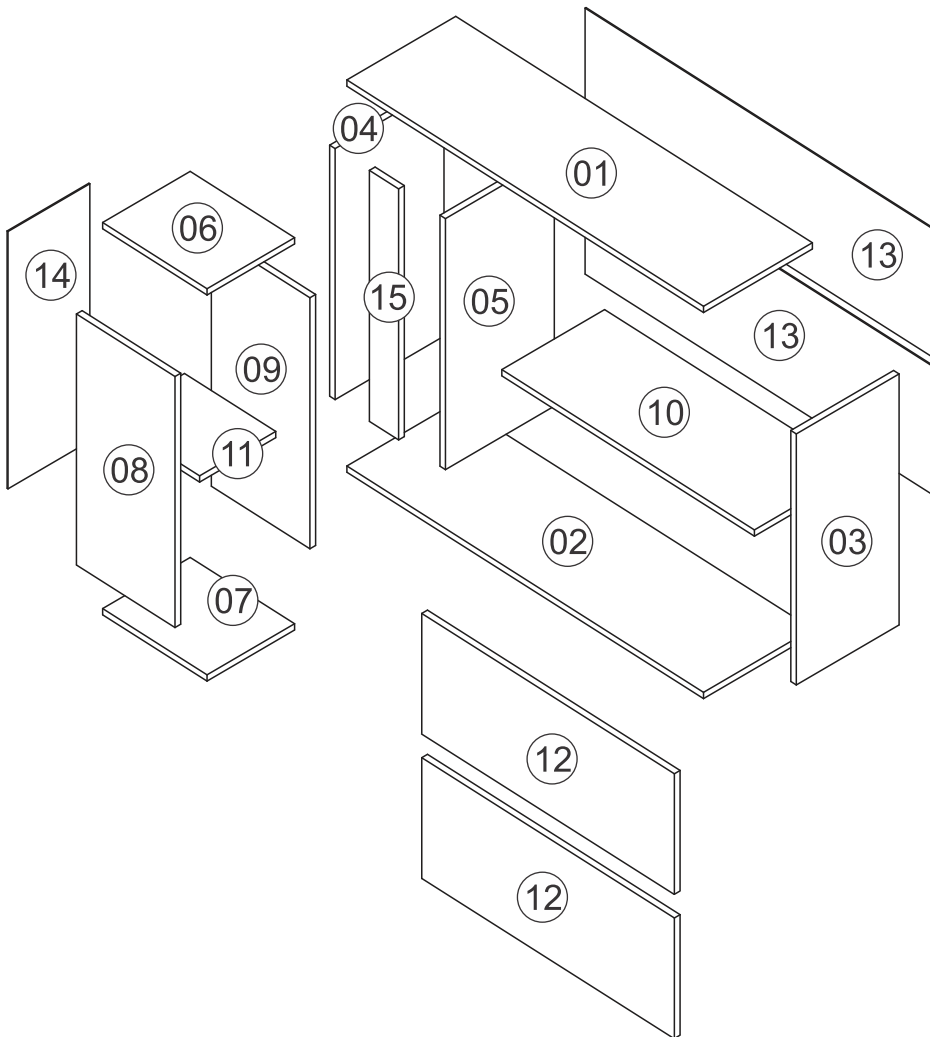




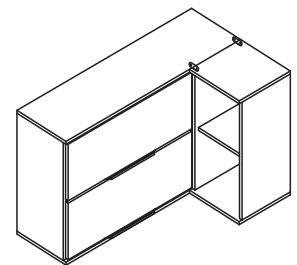
Rodovia SC-492 - Km 10 - B. Industrial
89905-000 - Bandeirante - SC
Fone: (49) 3622-4549
e-mail: mxmoveis@mxmoveis.com.br

Ref ATO04

Aéreo Canto
Armario Esquinero
Cozinha/Cocina
TOSCANA



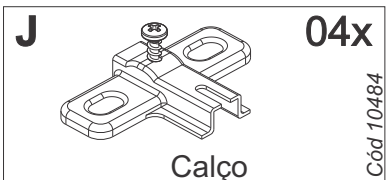
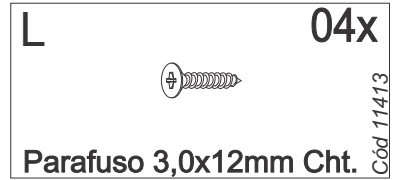
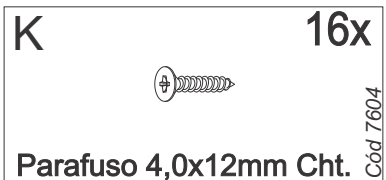
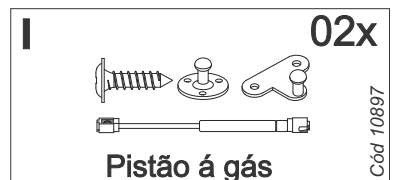
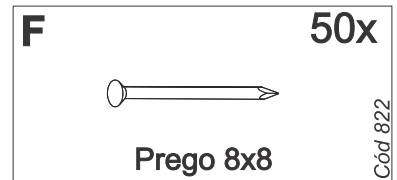
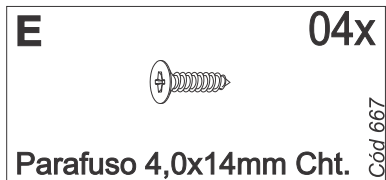
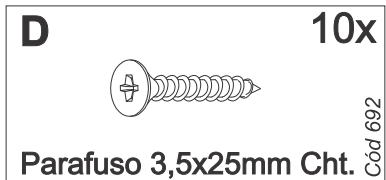
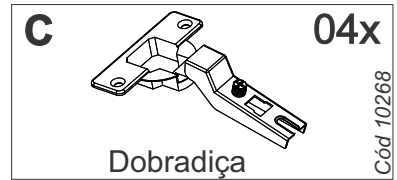
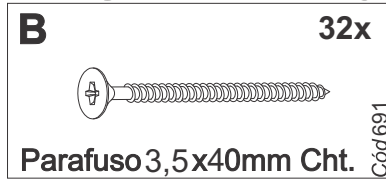
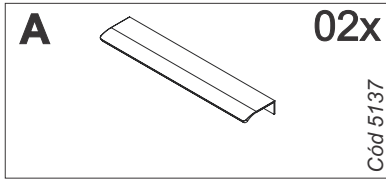
Direito/Derecho



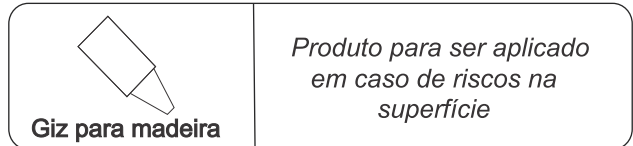
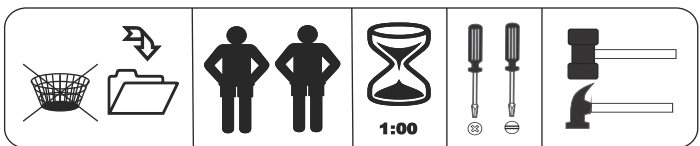
Esquerdo/Izquierdo

Nº	CÓDIGO ASSISTÊNCIA	NOME DA PEÇA/DESCRIPCIÓN PIEZAS	MEDIDAS (mm)	QTD.	CÓDIGO DAS PEGAS	
					FREIJÓ/FREIJÓ	
01	ATO04.05.00	Base superior/Base superior	977x290x15	01	208739	
02	ATO04.01.00	Base inferior/Base inferior	977x290x15	01	208738	
03	ATO04.17.01	Lateral externa direita/Lateral derecha	710x270x15	01	209936	
04	ATO04.19.00	Lateral externa esquerda	710x290x15	01	210871	
05	ATO04.19.05	Lateral interna direita/Lateral derecha	710x290x15	01	209940	
06	ATO04.05.01	Base superior/Base superior	290x286x15	01	208744	
07	ATO04.01.01	Base inferior/Base inferior	290x286x15	01	208743	
08	ATO04.18.01	Lateral externa esquerda nicho	710x270x15	01	209937	
09	ATO04.19.06	Lateral externa esquerda	710x270x15	01	209943	
10	ATO04.02.00	Base interna	691x270x15	01	208740	
11	ATO04.02.02	Base interna	267x556x15	01	209941	
12	ATO04.25.01	Porta/Puerta	692x347x15	02	209928	
13	ATO04.13.02	Forro maior/Revés mayor	967x361x2,5	02	209939	
14	ATO04.13.03	Forro adega/Revés	730x280x2,5	01	209942	
15	ATO04.06.01	Ripa batente/Travesaño	710x80x15	01	209938	

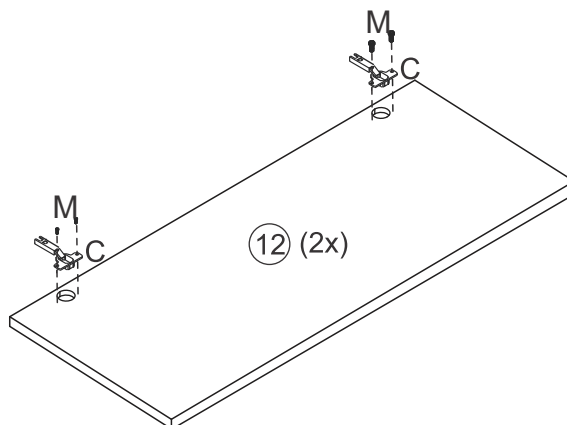
Ferragens/Herrajes



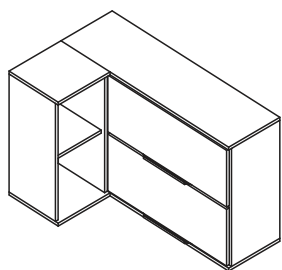
*Usar os parafusos (D) para unir este módulo a outro.
Usar los tornillos (D) para unirse este módulo a otro.



Pré-Montagem/Preparación Piezas



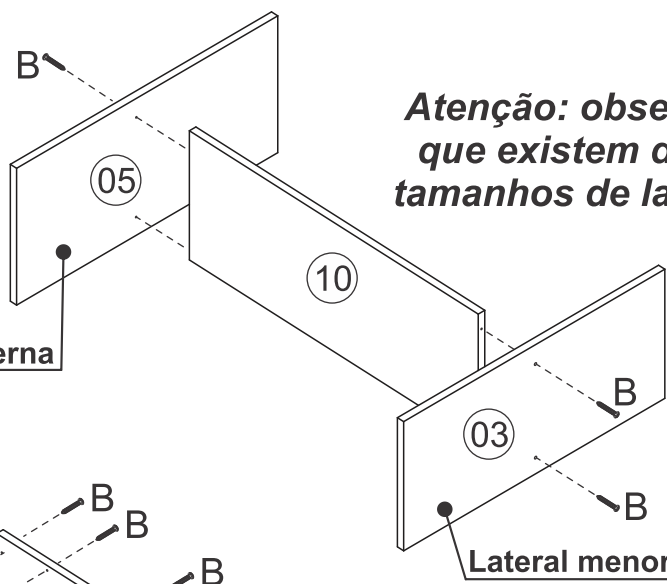
Montagem/Montaje



Direito/Derecho

01

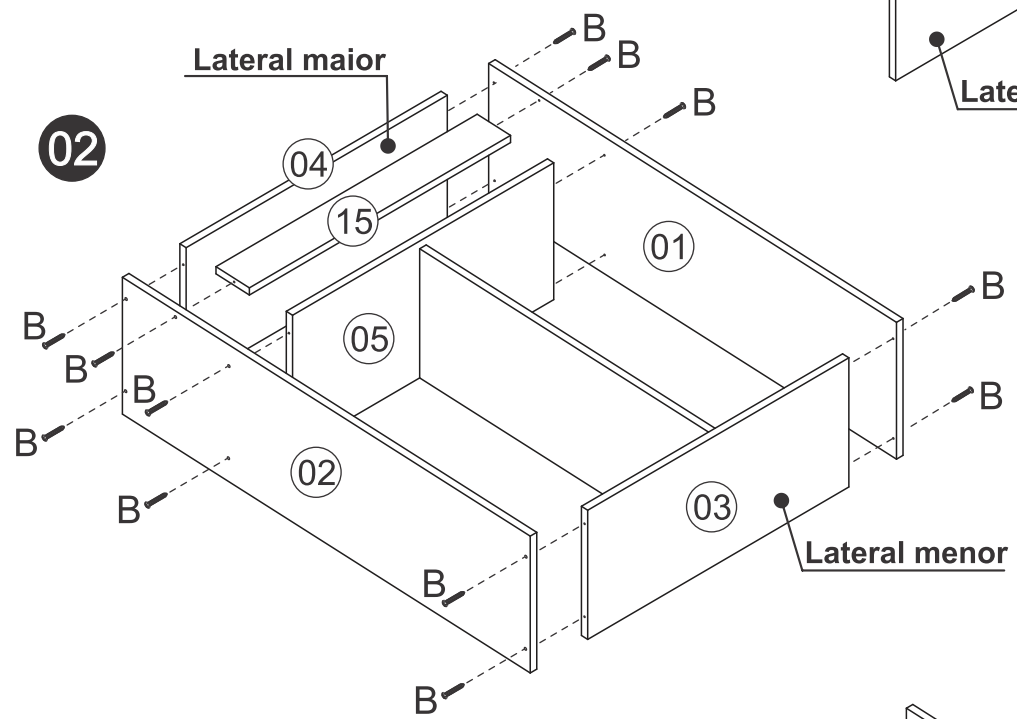
Lateral interna maior



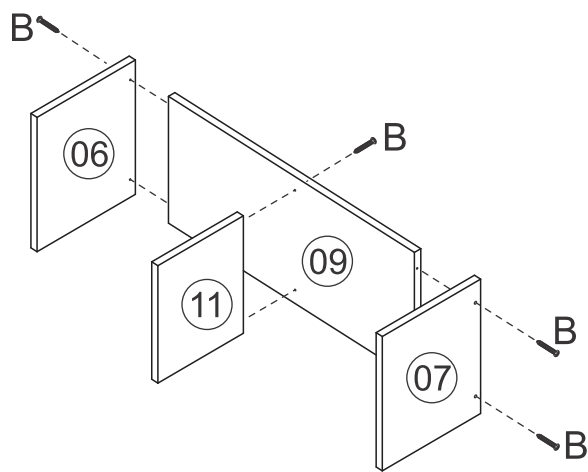
Atenção: observar que existem dois tamanhos de lateral

02

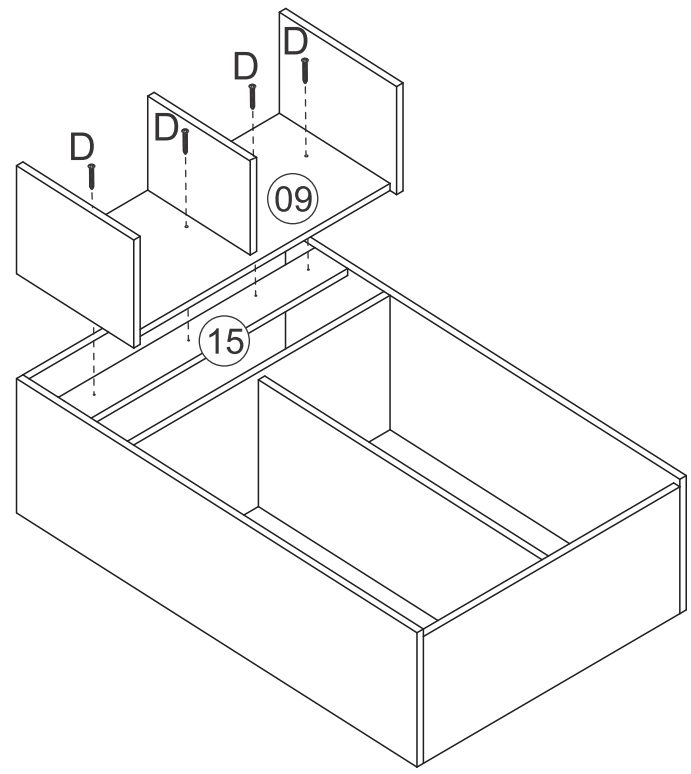
Lateral maior



03

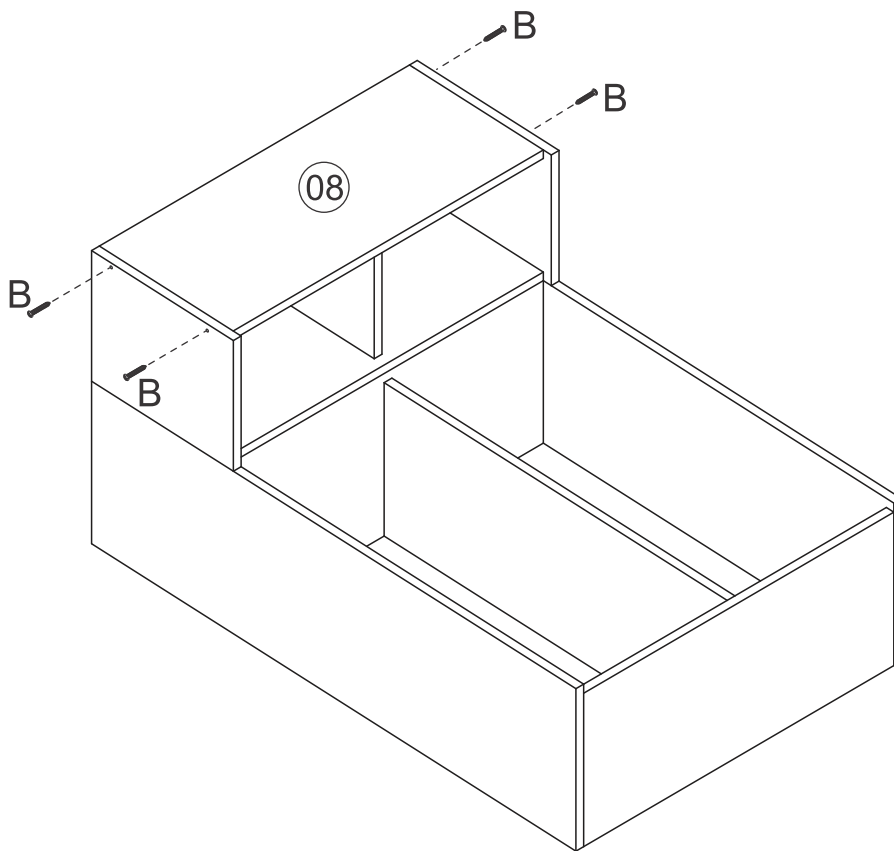


04

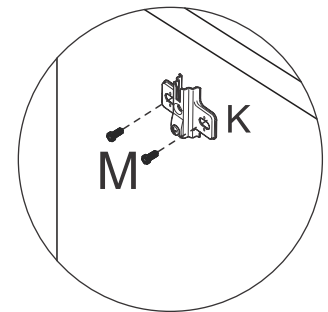
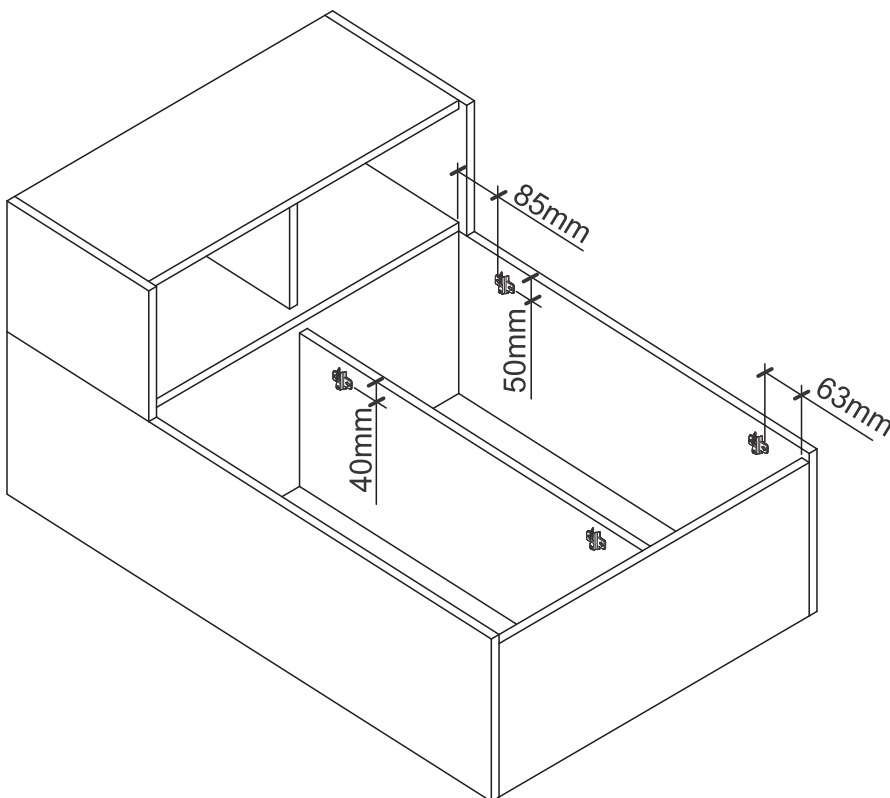


Montagem/Montaje

05



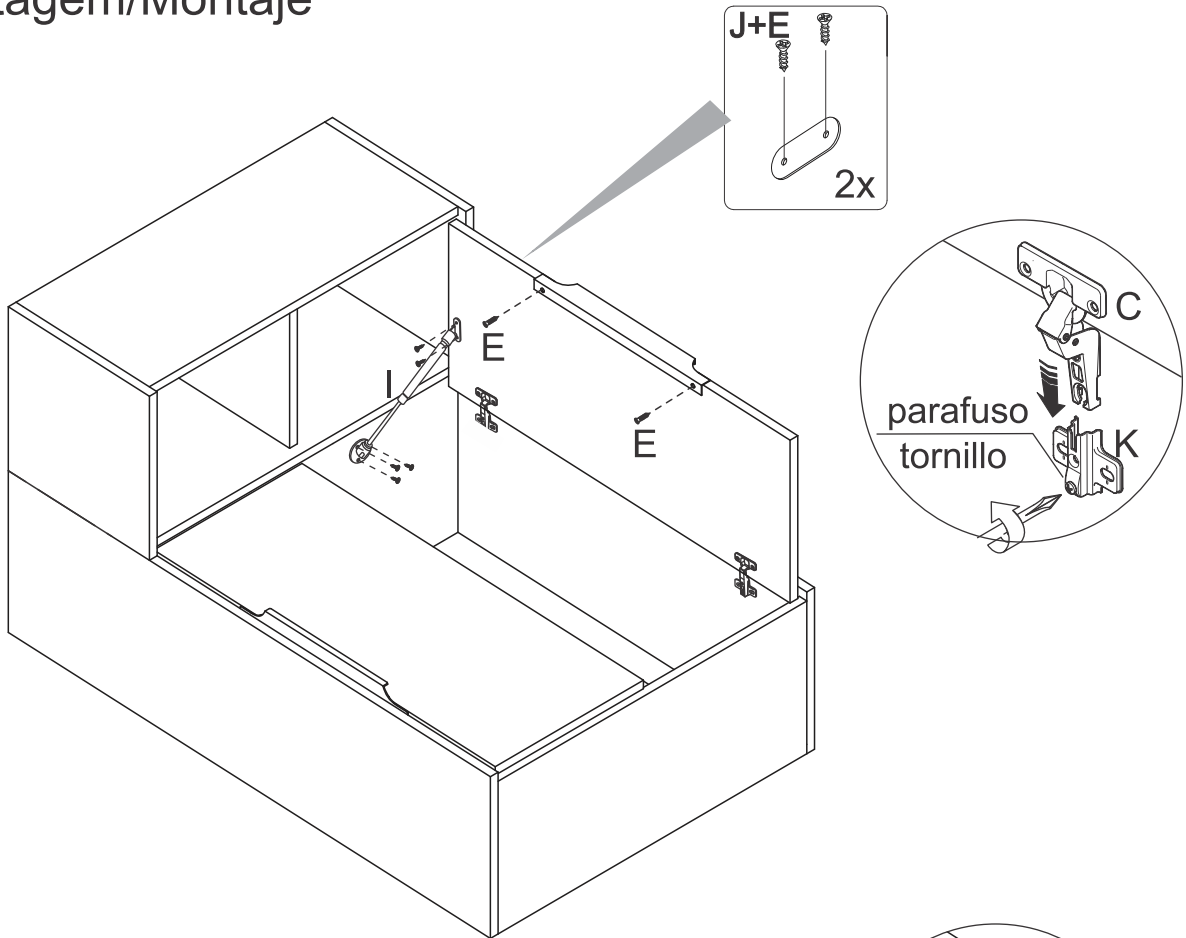
06



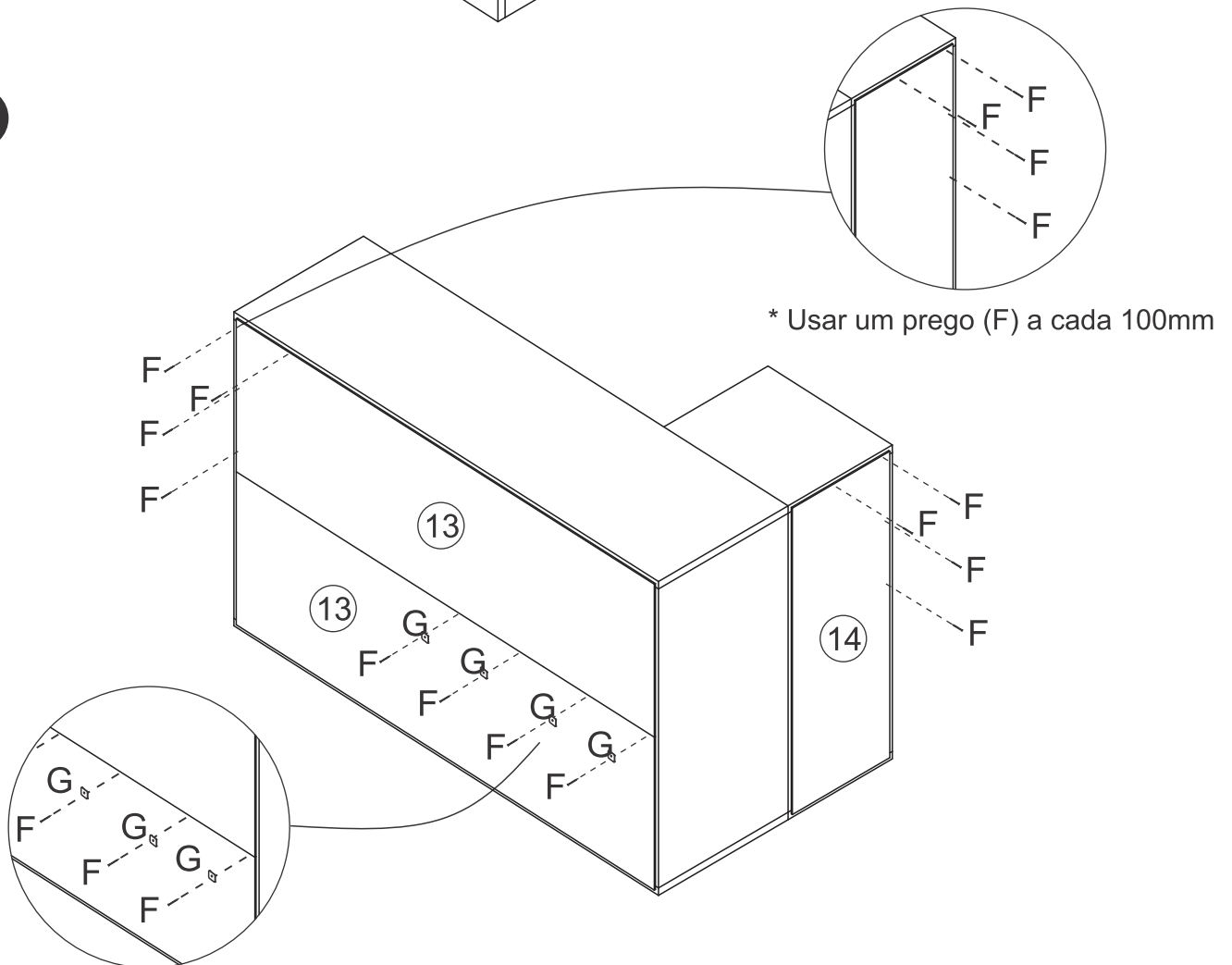
Atenção: observar medidas indicadas para fixação do calço

Montagem/Montaje

07

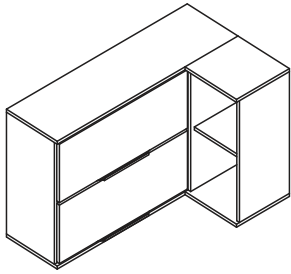


08

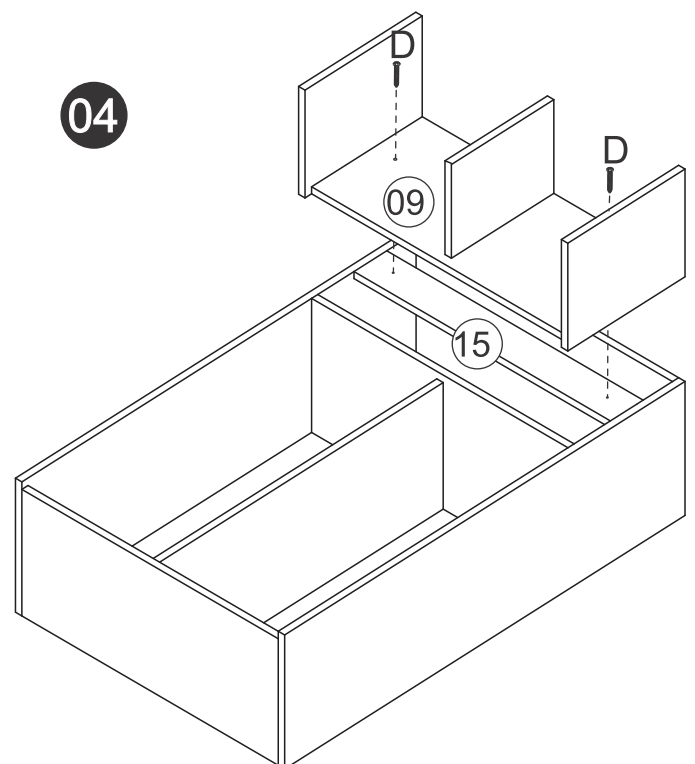
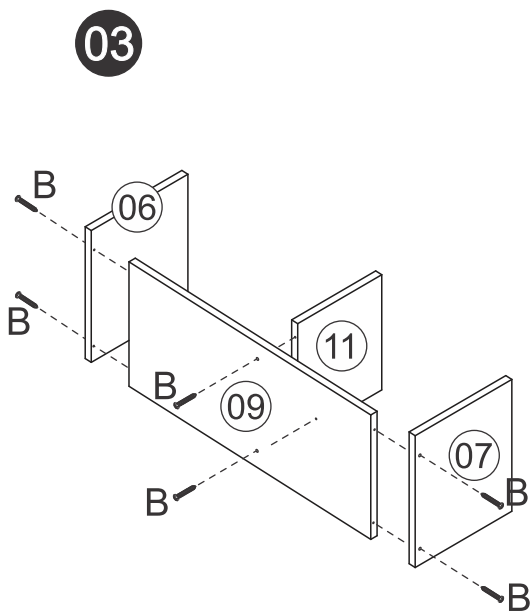
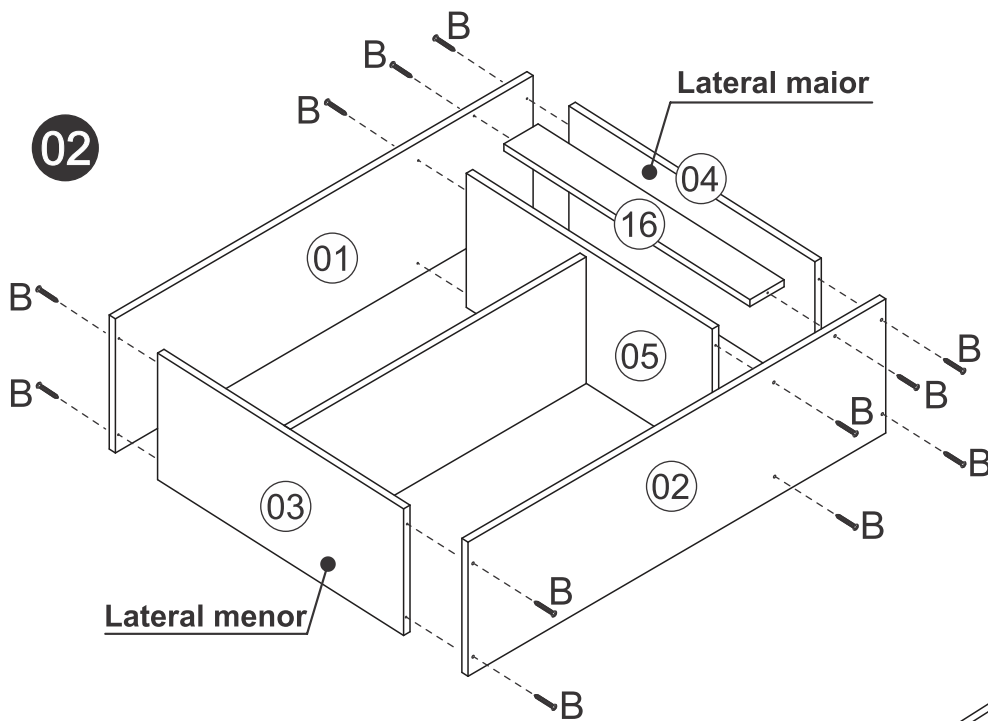
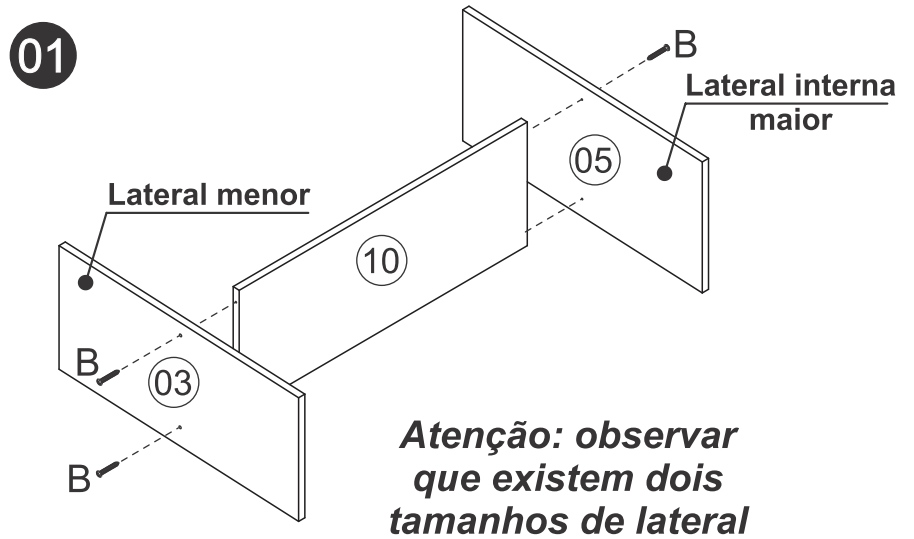


* Usar um prego (F) e um junção (G) a cada 100mm

Montagem/Montaje

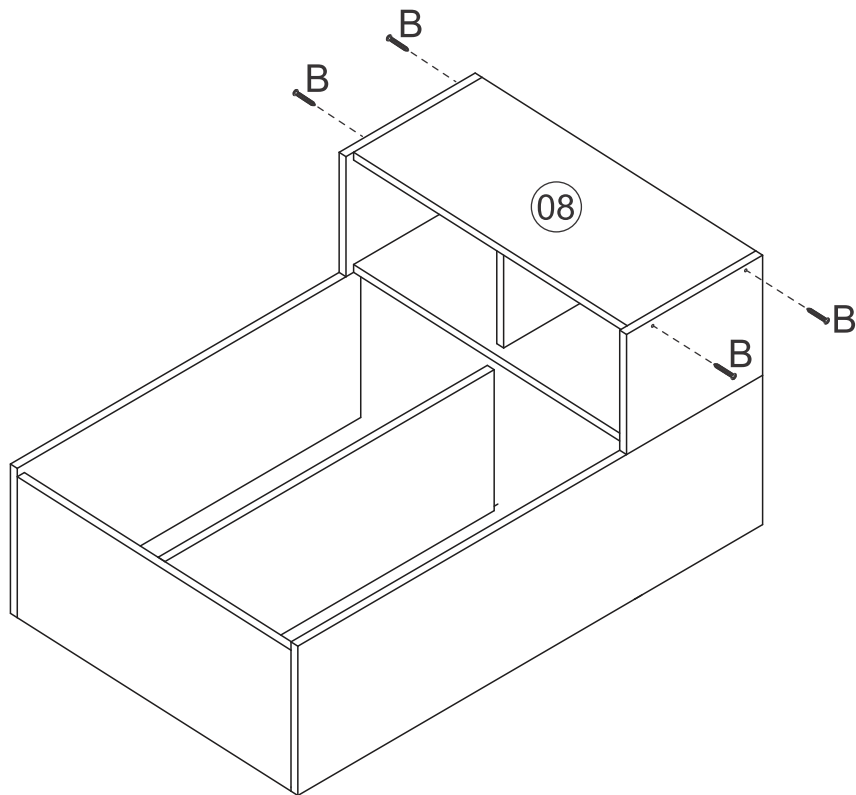


Esquerdo/Izquierdo

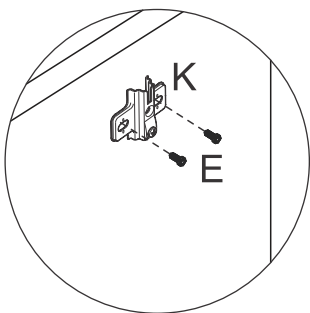


Montagem/Montaje

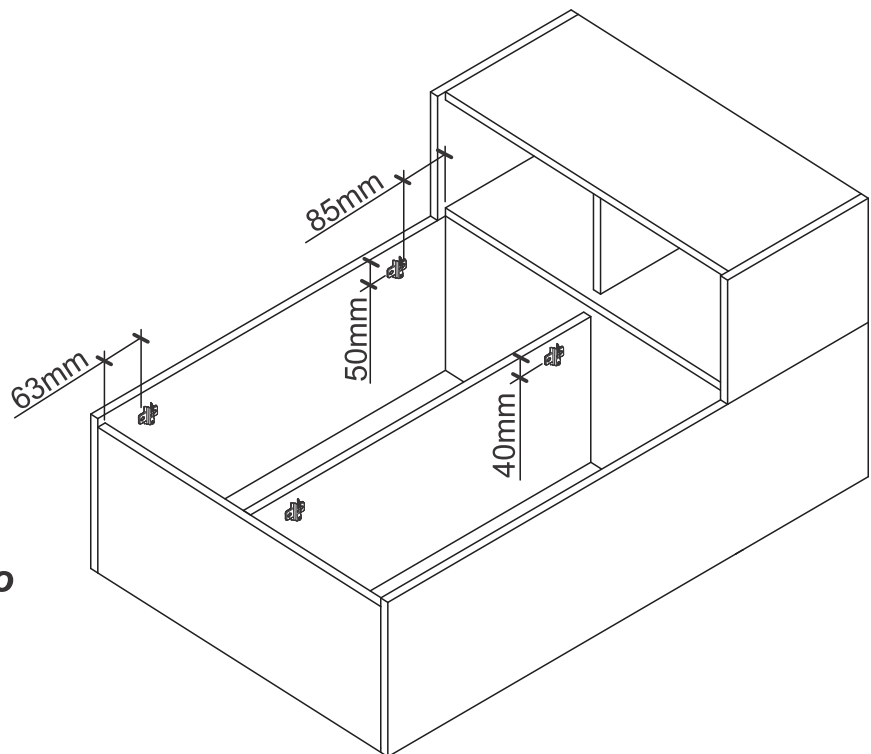
05



06

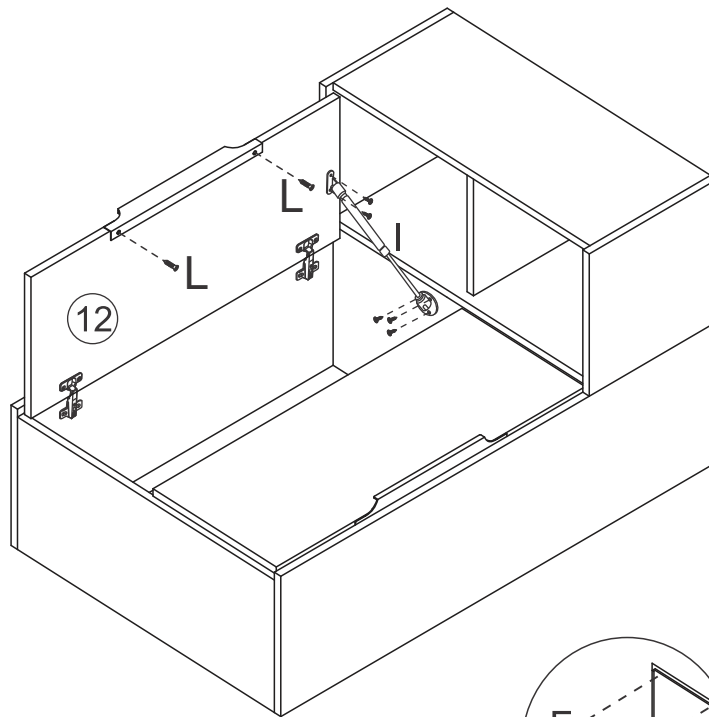
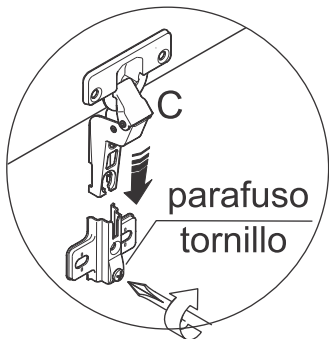


Atenção: observar medidas indicadas para fixação do calço

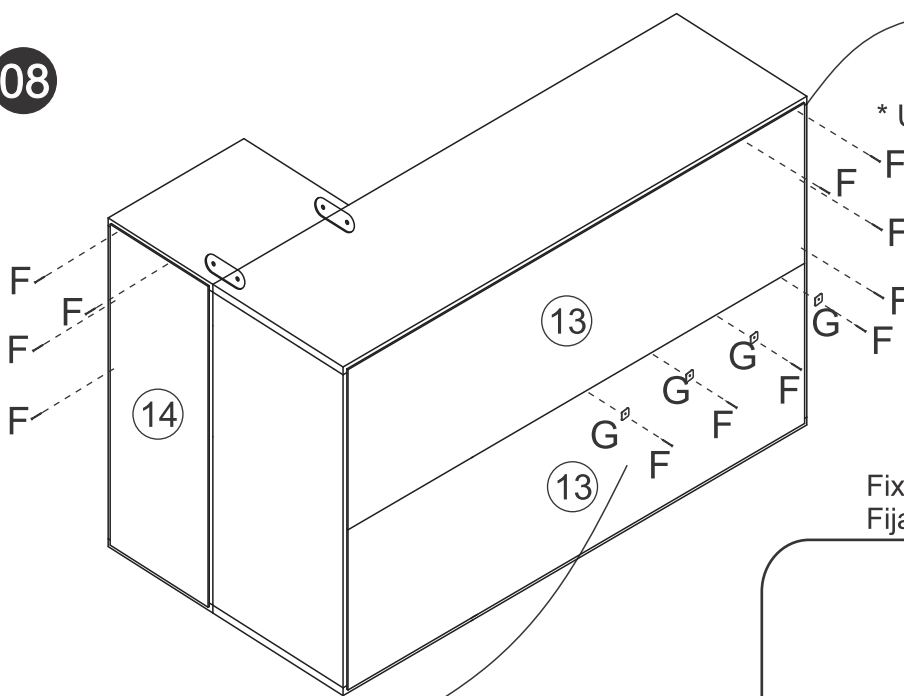


Montagem/Montaje

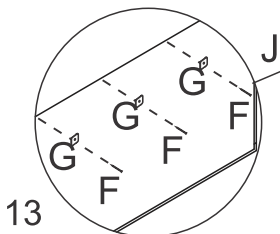
07



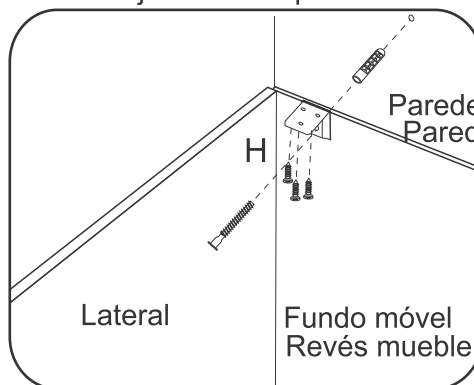
08



* Usar um prego (F) a cada 12mm



Fixação na parede
Fijación en la pared



*Fixar a cantoneira na parte interna do móvel.
Fijar la pieza «H» en el interior del mueble.

* Usar um prego (F) e uma junção (G) a cada 12mm

*Usar os outros 4 parafusos (D) para unir este módulo a outro.
Usar los otros tornillos (D) para unirse este modulo a otro.

Limpeza/Limpieza

- ✗ Use um pano levemente umedecido com água, seguido de pano seco.
- ✗ Use solamente un paño húmedo con agua y después un paño seco.
- ✗ Nunca utilize produtos químicos ou abrasivos.
- ✗ No utilice productos químicos o abrasivos.