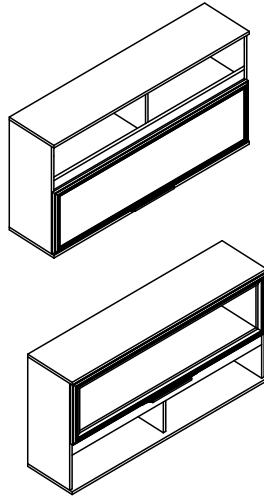


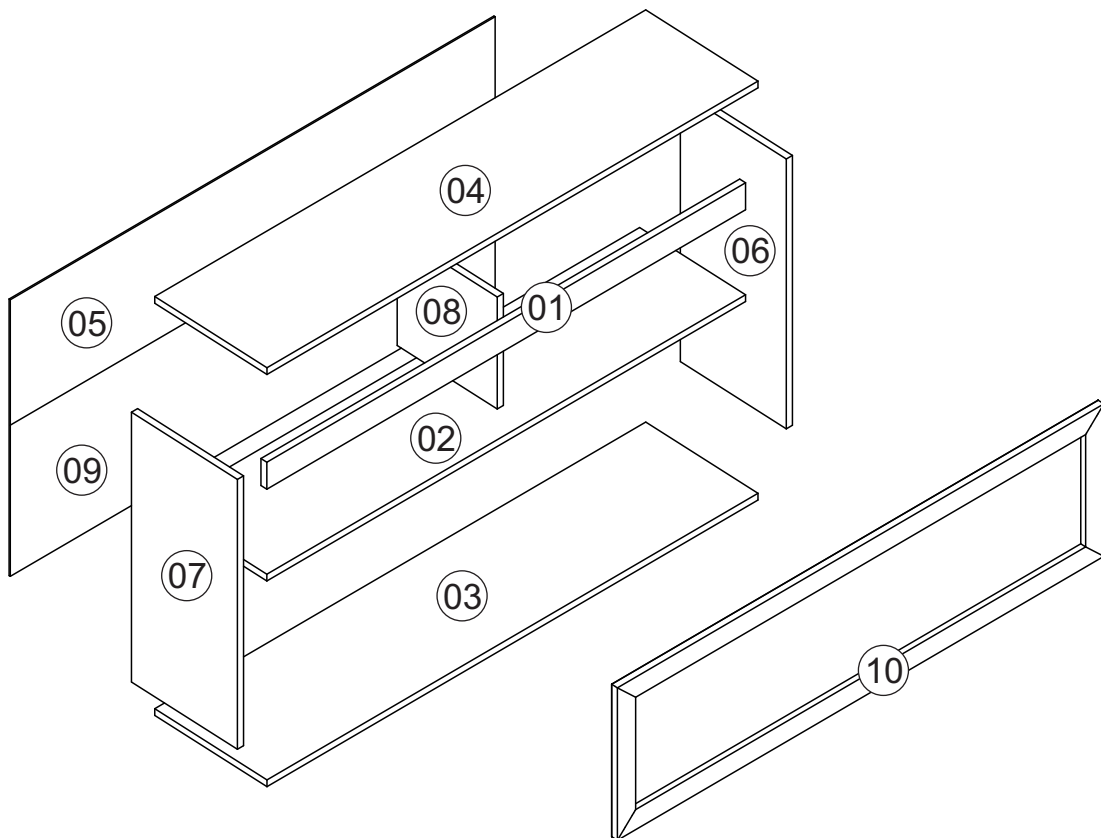


Rodovia SC-492 - Km 10 - B. Industrial  
89905-000 - Bandeirante - SC  
Fone: (49) 3622-4549  
e-mail: mxmoveis@mxmoveis.com.br



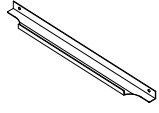
**Ref. AVE05**


**Aéreo 1200 Basc**  
**Armario 1200**  
**Cozinha/Cocina**  
**Verace**

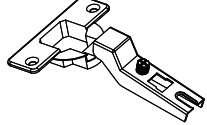



| Nº | CÓDIGO ASSISTÊNCIA | NOME DA PEÇA/DESCRIPCIÓN PIEZAS            | MEDIDAS (mm) | QTD. | CÓDIGO DAS PEÇAS/CÓDIGO PIEZAS |       |       |
|----|--------------------|--|--------------|------|--------------------------------|-------|-------|
|    |                    |  |              |      | HAVANA                         | TAUPE | TAUPE |
| 01 | AVE05.28.00        | Ripa apoio/Travesaño                       | 1170x60x15   | 01   | 57161                          |       | 53232 |
| 02 | AVE05.02.01        | Base central/Base del medio                | 1170x270x15  | 01   | 57162                          |       | 53233 |
| 03 | AVE05.01.00        | Base inferior/Base inferior                | 1200x286x15  | 01   | 57163                          |       | 53234 |
| 04 | AVE05.05.00        | Base superior/Base superior                | 1200x286x15  | 01   | 57164                          |       | 53235 |
| 05 | AVE05.13.01        | Forro/Revés                                | 1190x270x2.5 | 01   | 65668                          |       | 65782 |
| 06 | AVE05.17.00        | Lateral externa direita/Lateral derecha    | 600x270x15   | 01   | 57166                          |       | 53237 |
| 07 | AVE05.18.00        | Lateral externa esquerda/Lateral izquierda | 600x270x15   | 01   | 57167                          |       | 53238 |
| 08 | AVE05.19.00        | Lateral interna/Divisoria                  | 249x255x15   | 01   | 57168                          |       | 53239 |
| 09 | AVE05.13.00        | Forro/Revés                                | 1190x353x2.5 | 01   | 57169                          |       | 65783 |
| 10 | 1861               | Porta vidro/Puerta vidrio                  | 1189x339x20  | 01   |                                | 1861  | 1861  |


# Ferragens/Herrajes

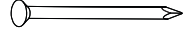
**A**  **01x**  
Cód. 1816  
Puxador / Manija


**B**  **16x**  
Cód. 12537  
Parafuso 4,0x50mm Cht.

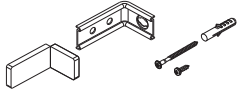
**C**  **03x**  
Cód. 10269  
Dobradiça 26 mm

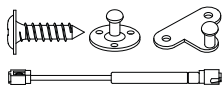
**D**  **04x**  
Cód. 692  
Parafuso 3,5x25mm Cht.

**E**  **12x**  
Cód. 7604  
Parafuso 4,0x12mm Cht.

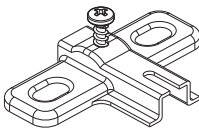
**F**  **42x**  
Cód. 822  
Prego 8x8


**G**  **04x**  
Cód. 691  
Parafuso 3,5x40mm Cht.

**H**  **01x**  
Cód. 754  
Kit aéreo

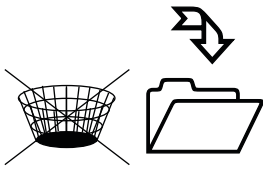
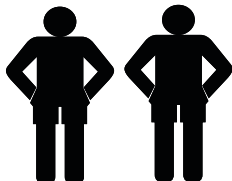

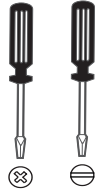
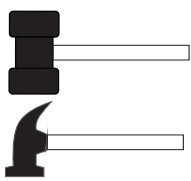
**I**  **02x**  
Cód. 1205  
Pistão á gás

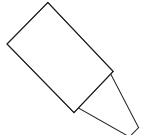
**J**  **08x**  
Cód. 7169  
Fixador costa

**K**  **03x**  
Cód. 18804  
Calço Dobradiça

**L**  **02x**  
Cód. 11413  
Parafuso 3,0x12mm Cht.

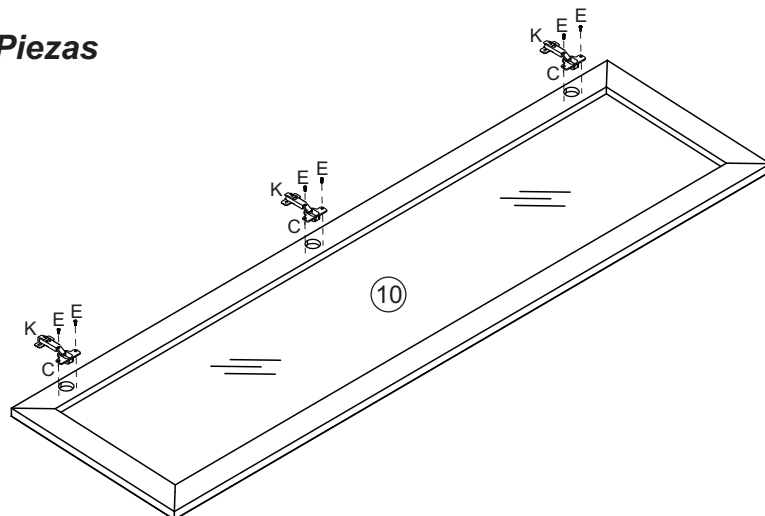
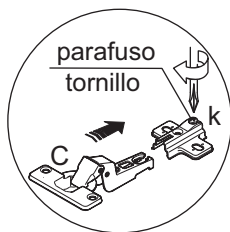


|   |   |   |  |   |
|---|---|---|--|---|
|  |  |  |  |  |
|---|---|---|--|---|

 **Giz para madeira**

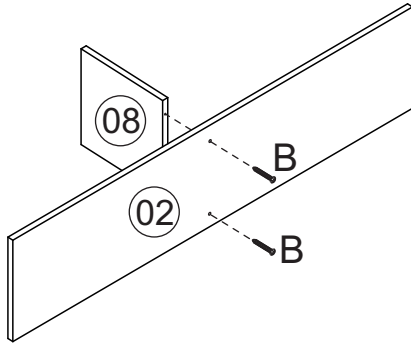
*Produto para ser aplicado em caso de riscos na superfície*

## Pré-Montagem/Preparación Piezas



# Montagem/Montaje

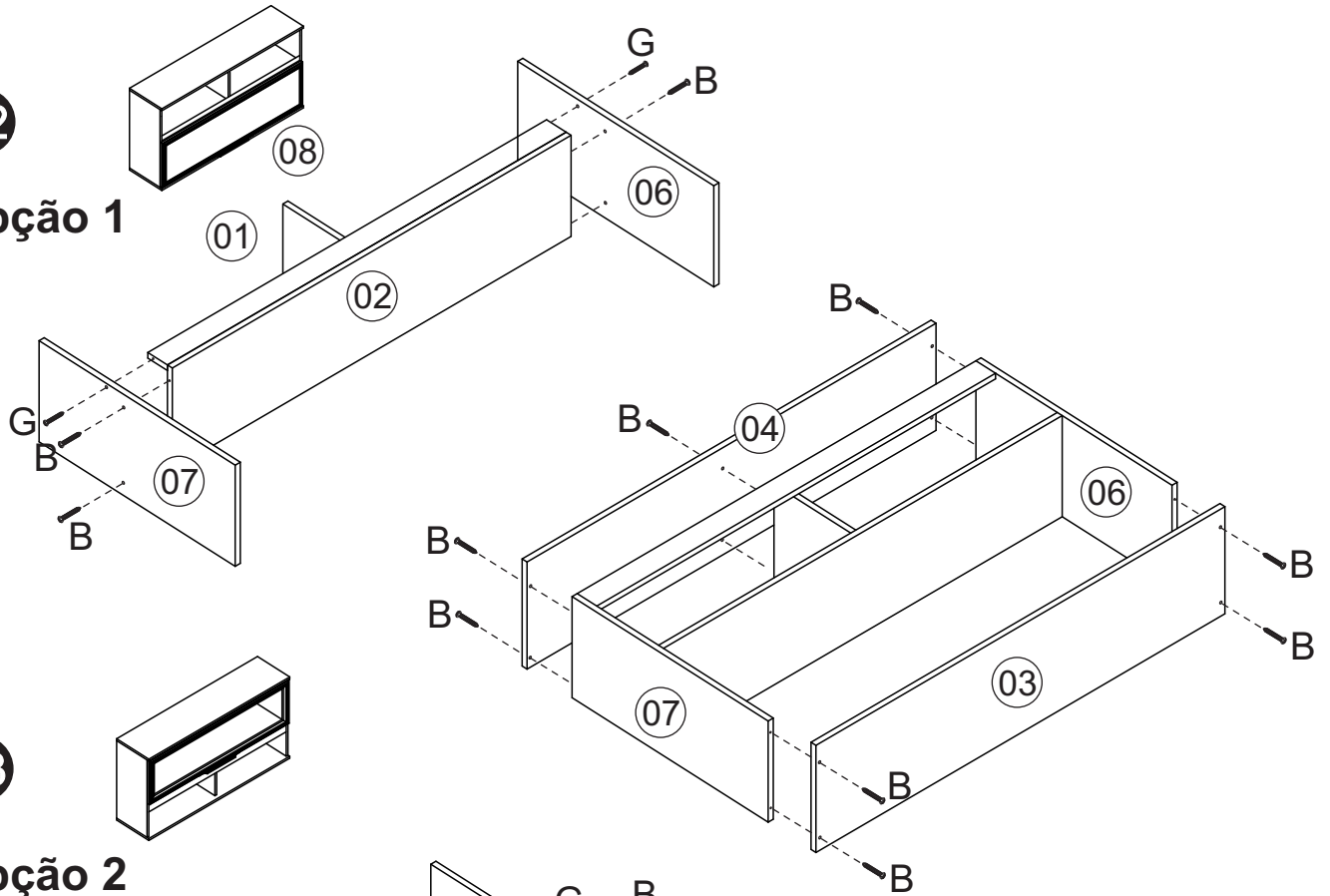
01



Escolha a opção de montagem conforme passos 02 ou 03

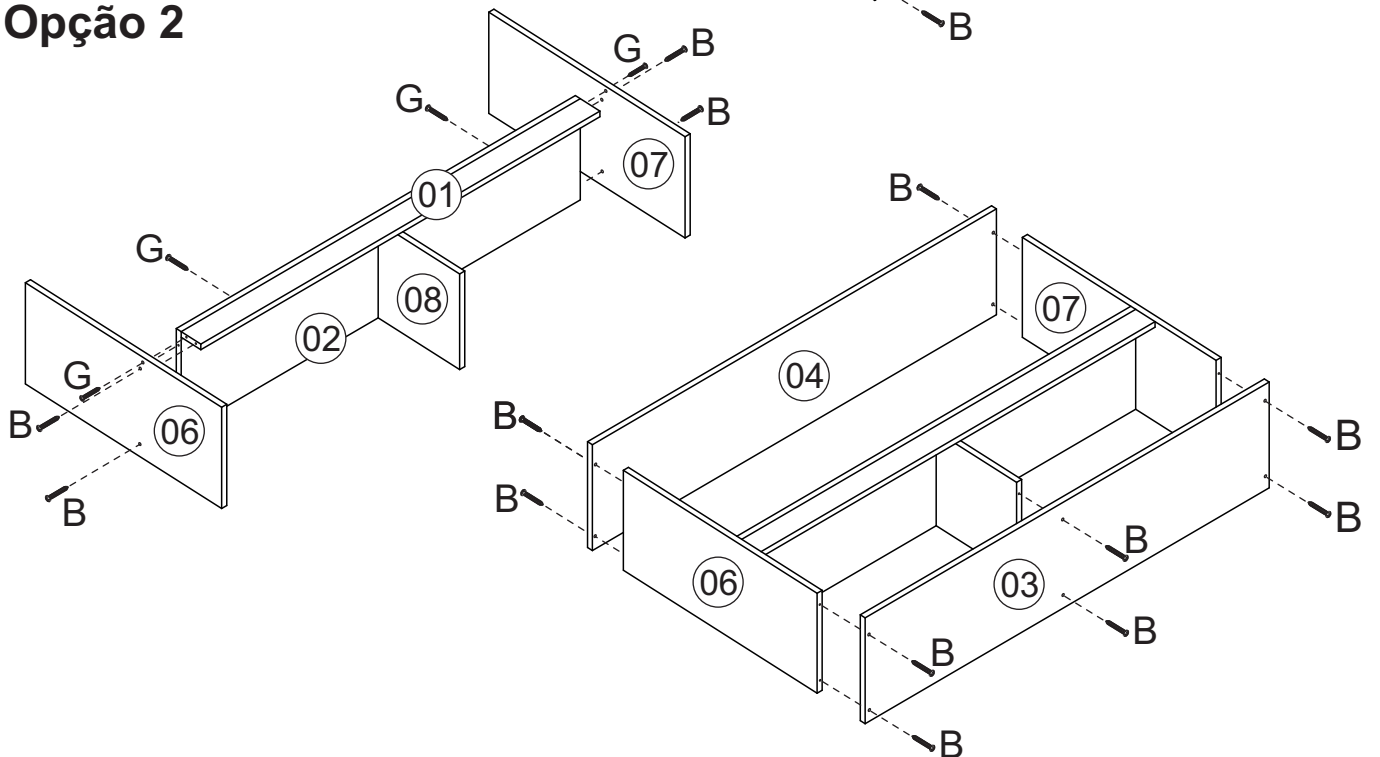
02

Opção 1



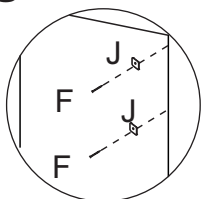
03

Opção 2

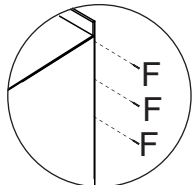


# Montagem/Montaje

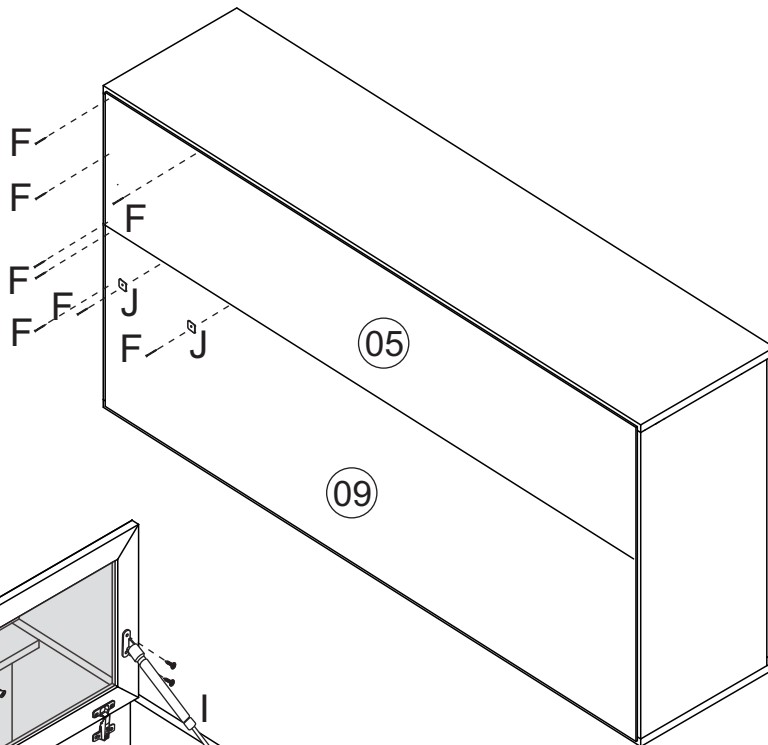
04



\*Usar o prego (F) e a junção (J) a cada 100mm.

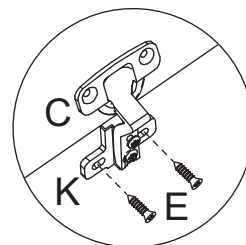
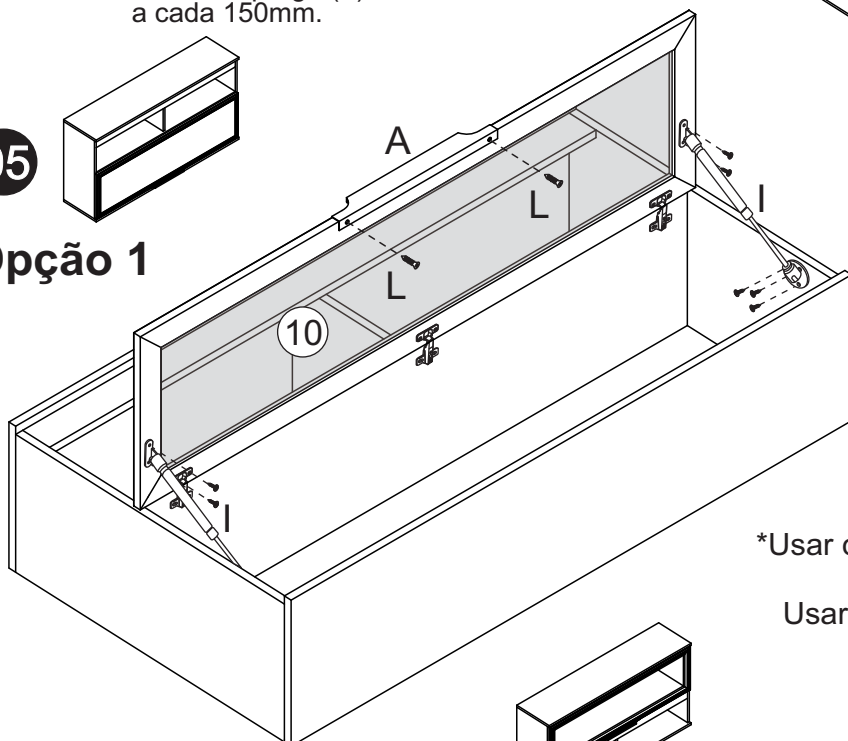


\*Colocar um prego (F) a cada 150mm.



05

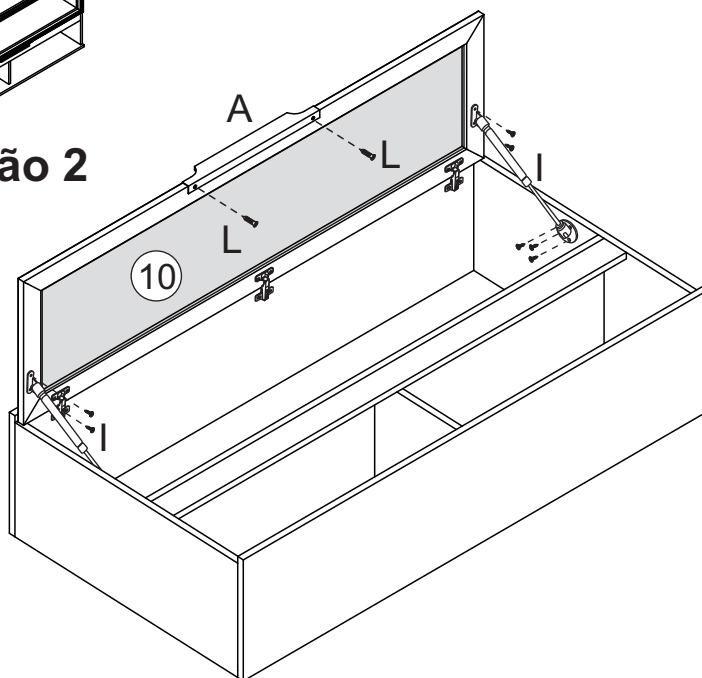
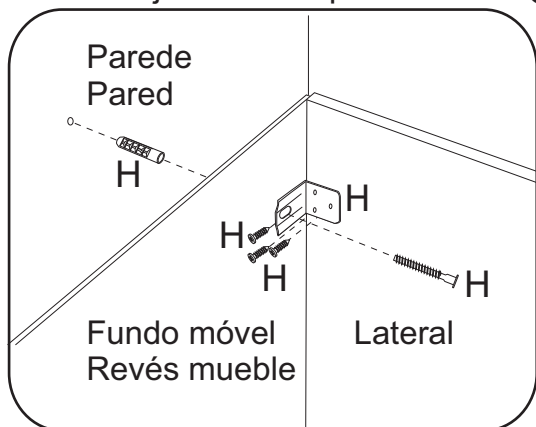
Opção 1



\*Usar os outros 4 parafusos (D) para unir este módulo a outro.  
Usar los otros tornillos (D) para unirse este modulo a otro.

Fixação na parede  
Fijación en la pared

Opção 2



\*Fixar a cantoneira na parte interna do móvel.  
Fijar la pieza «H» en el interior del mueble.

## Limpeza/Limpieza

- ✗ Use um pano levemente umedecido com água, seguido de pano seco.
- ✗ Use solamente un paño húmedo con agua y después un paño seco.
- ✗ Nunca utilize produtos químicos ou abrasivos.
- ✗ No utilice productos químicos o abrasivos.