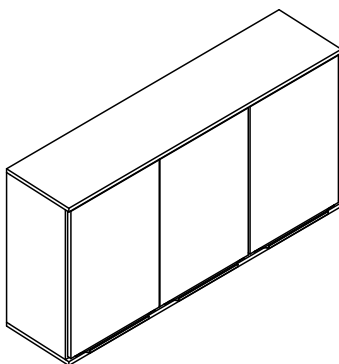




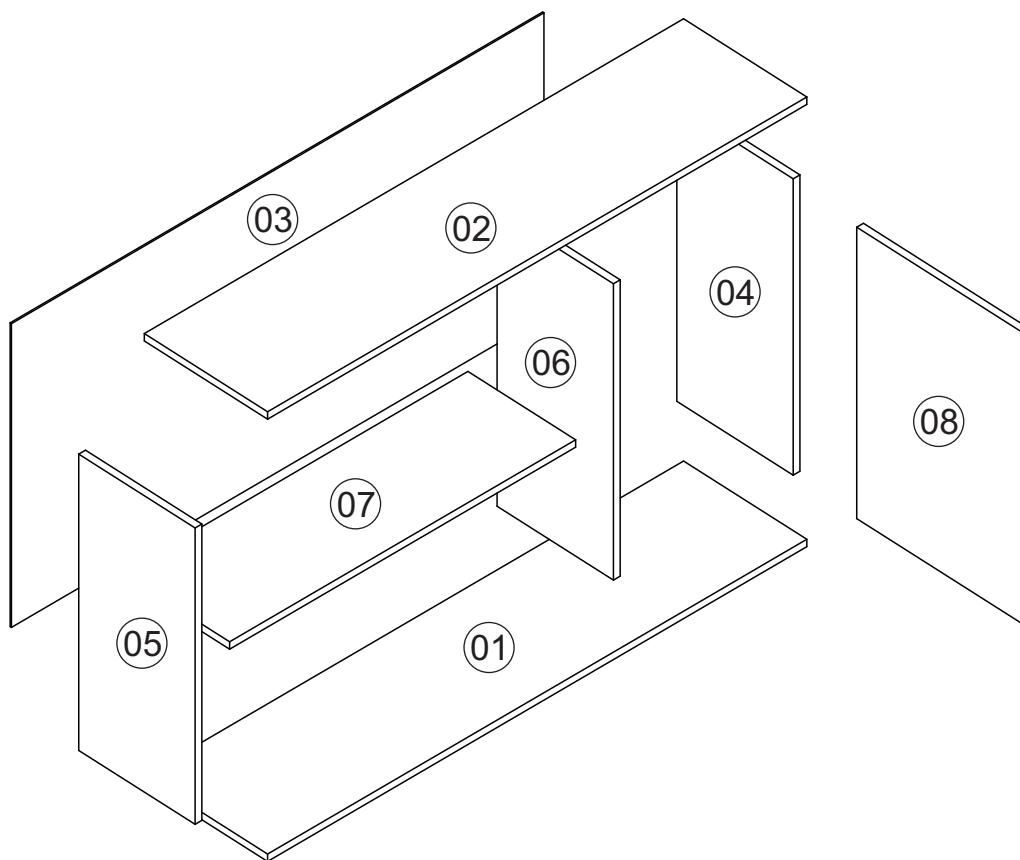
Rodovia SC-492 - Km 10 - B. Industrial
89905-000 - Bandeirante - SC
Fone: (49) 3622-4549
e-mail: mxmoveis@mxmoveis.com.br



Ref. AVE04

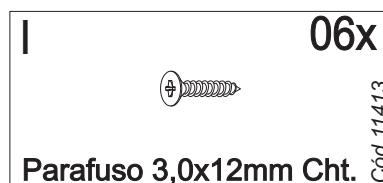
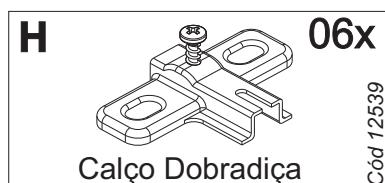
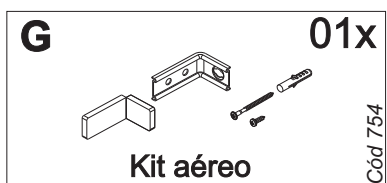
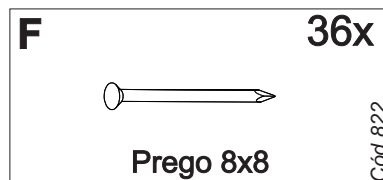
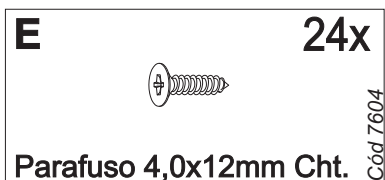
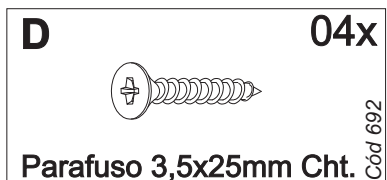
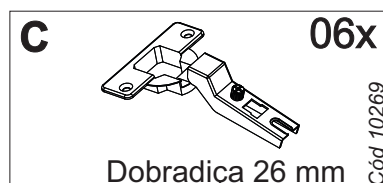
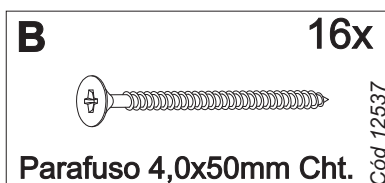
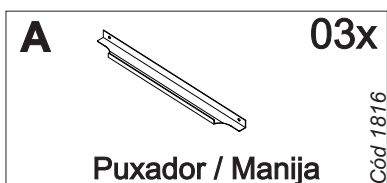
Aéreo 1200
Armario 1200

Cozinha/Cocina
Verace

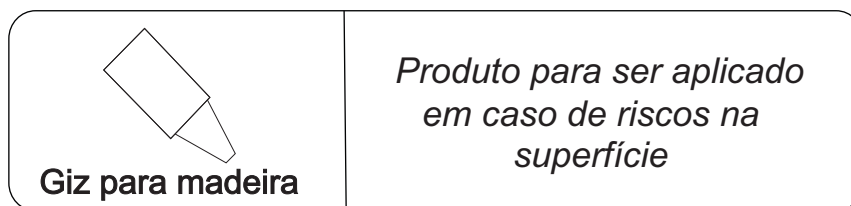
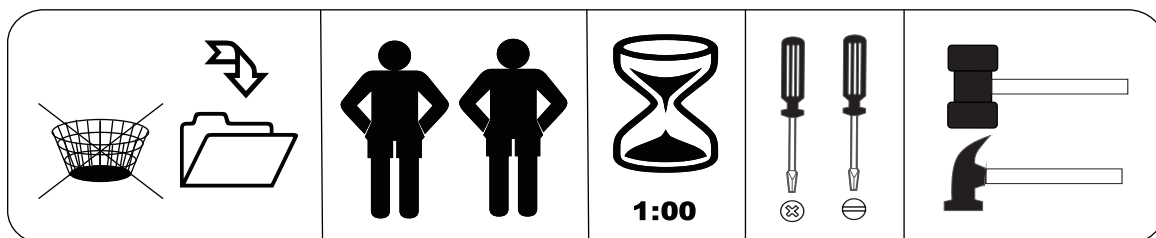


Nº	CÓDIGO ASSISTÊNCIA	NOME DA PEÇA/DESCRIPCIÓN PIEZAS	MEDIDAS (mm)	QTD.	CÓDIGO DAS PEÇAS/CÓDIGO PIEZAS			
					HAVANA	TAUPE	TAUPE	OFF WHITE
01	AVE04.01.00	Base inferior/Base inferior	1200x286x15	01	48200		54003	
02	AVE04.05.00	Base superior/Base superior	1200x286x15	01	127733		127743	
03	AVE04.13.01	Forro/Revés	1196x625x2.5	01	88436		88436	
04	AVE04.17.00	Lateral externa direita/Lateral derecha	600x270x15	01	64667		64713	
05	AVE04.18.00	Lateral externa esquerda/Lateral izquierda	600x270x15	01	64668		64714	
06	AVE04.22.00	Lateral interna dir./Lateral interna derecha	600x270x15	01	64669		64715	
07	AVE04.27.00	Prateleira interna/Repisa	773x270x15	01	64631		64631	
08	AVE04.25.00	Porta/Puerta	590x388x15	03		64670		64716

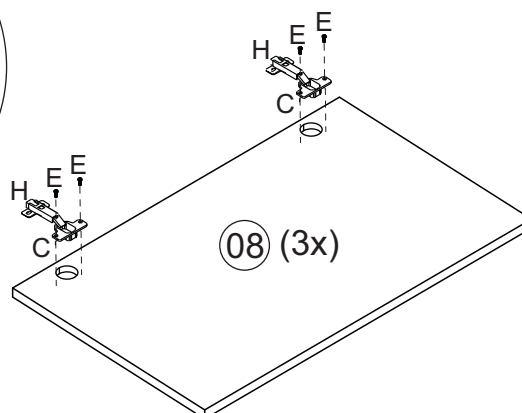
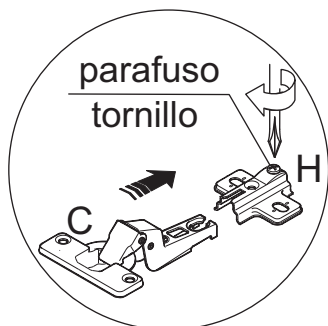
Ferragens/Herrajes



Medidas em mm

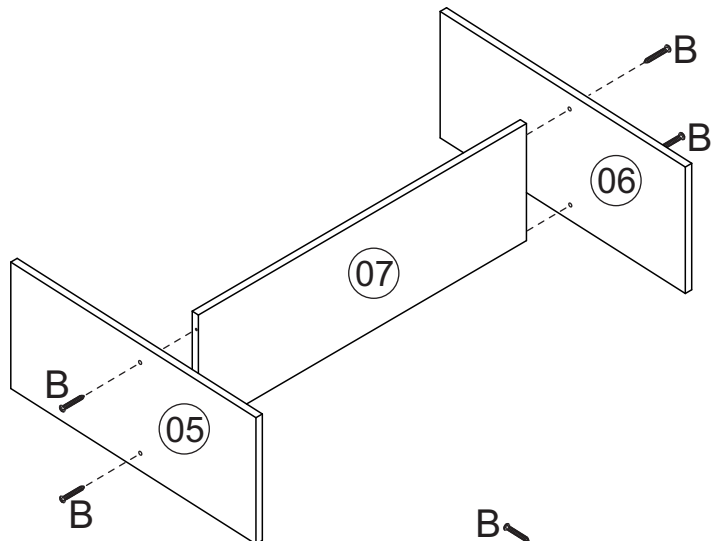


Pré-Montagem/Preparación Piezas

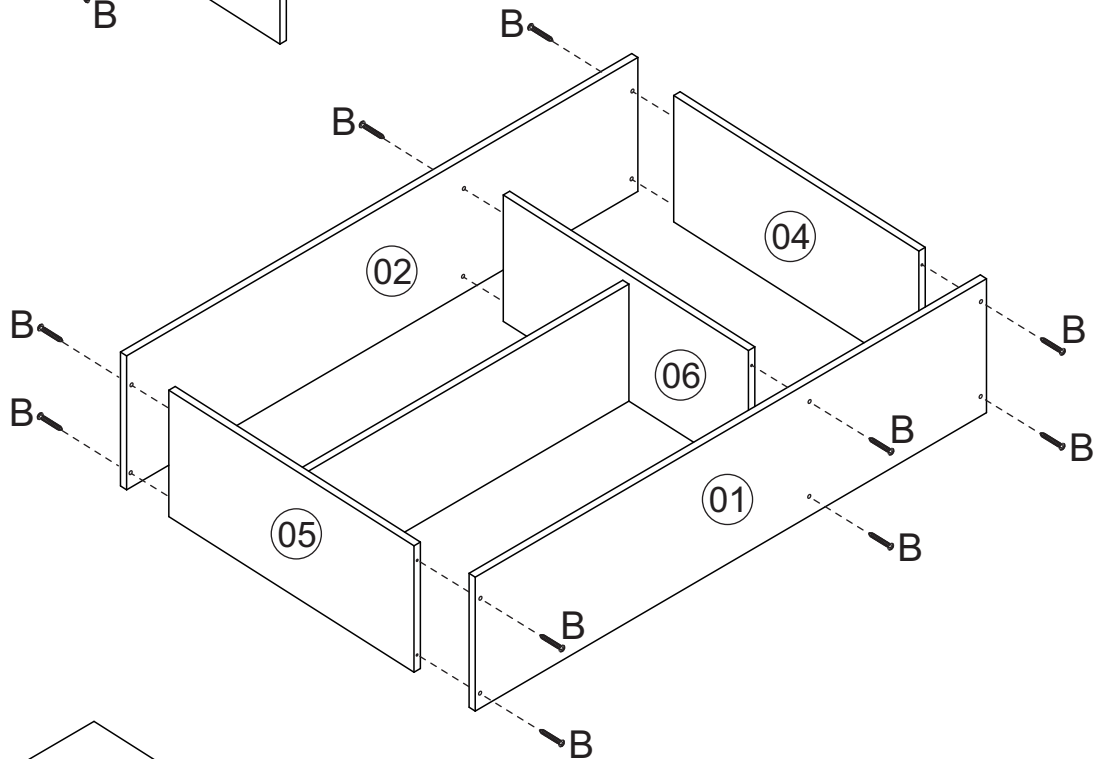


Montagem/Montaje

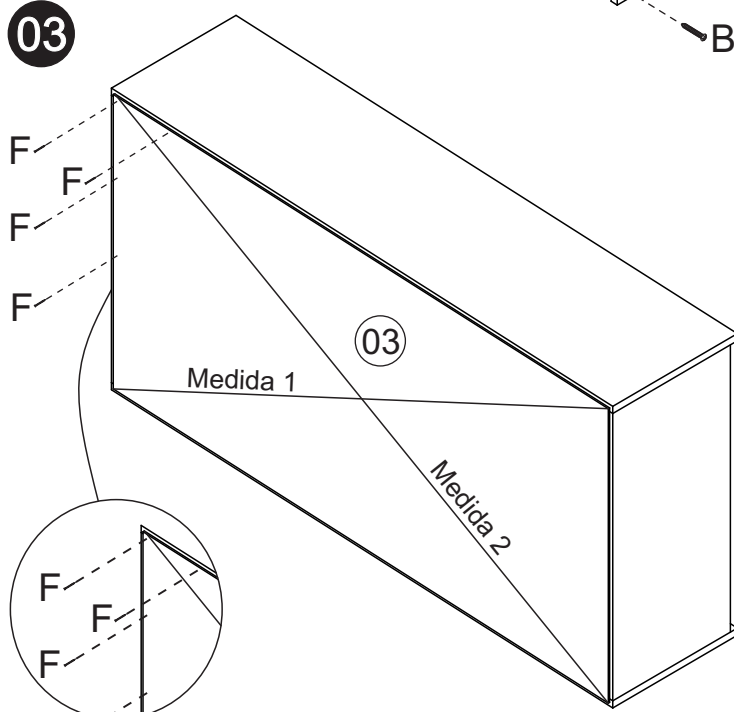
01



02



03



ATENÇÃO!!!

É importante colocar o móvel no esquadro antes de fixar as costas. Para isto utilize uma trena observando que a medida 1 deve ser igual à medida 2.

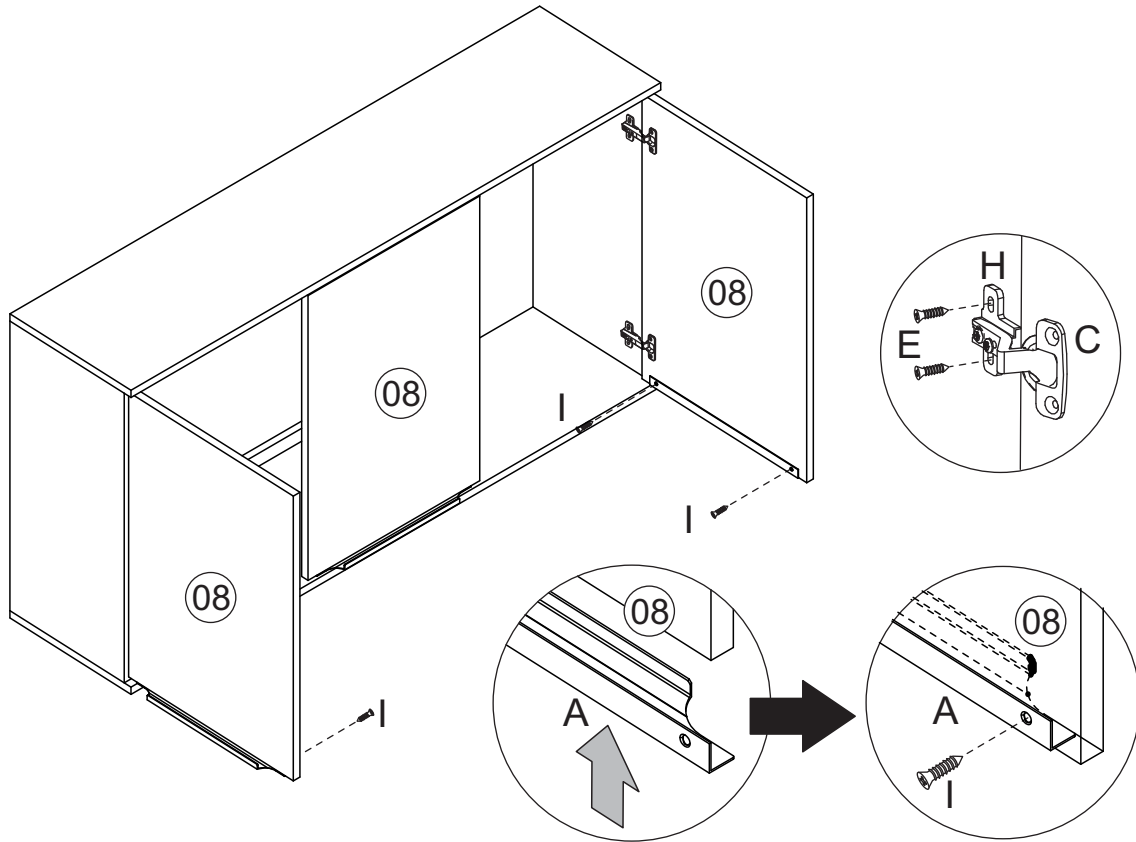
ATENCIÓN!!!

Es importante hacer una escuadra perfecta entre el fondo y la estructura del mueble. Observe que la medida 1 debe ser la misma que la medida 2.

* Usar um prego (F) a cada 100mm

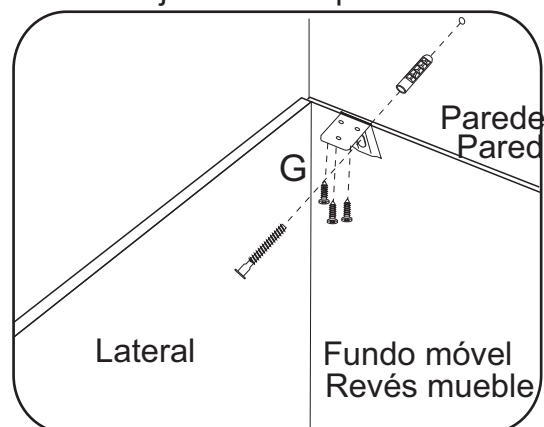
Montagem/Montaje

04



*Usar os outros 4 parafusos (D) para unir este módulo a outro.
Usar los otros tornillos (D) para unirse este modulo a otro.

Fixação na parede
Fijación en la pared



*Fixar a cantoneira na parte interna do móvel.
Fijar la pieza «G» en el interior del mueble.

Limpeza/Limpieza

- ≠ Use um pano levemente umedecido com água, seguido de pano seco.
- ≠ Use solamente un paño húmedo con agua y después un paño seco.
- ≠ Nunca utilize produtos químicos ou abrasivos.
- ≠ No utilice productos químicos o abrasivos.