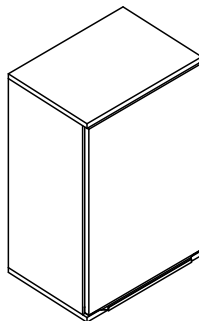




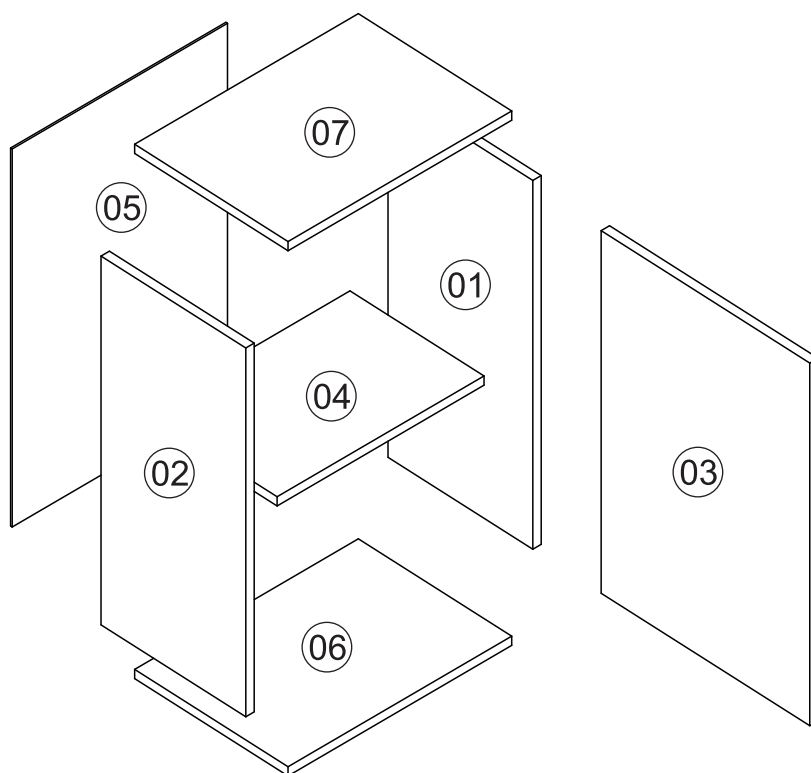
Rodovia SC-492 - Km 10 - B. Industrial
89905-000 - Bandeirante - SC
Fone: (49) 3622-4549
e-mail: mxmoveis@mxmoveis.com.br



Ref. AVE02

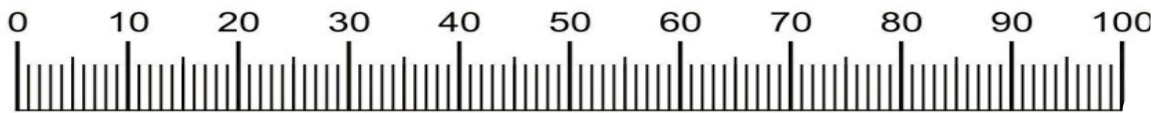
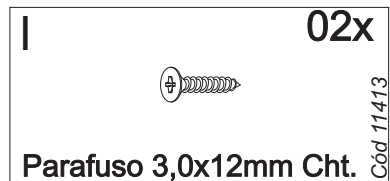
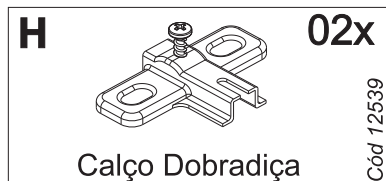
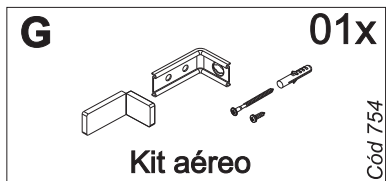
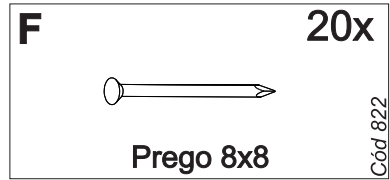
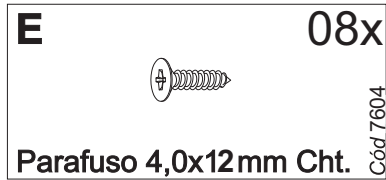
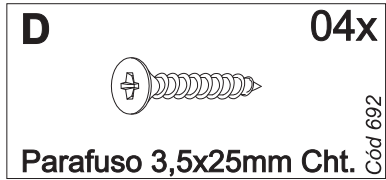
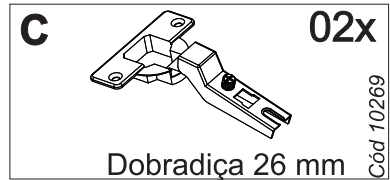
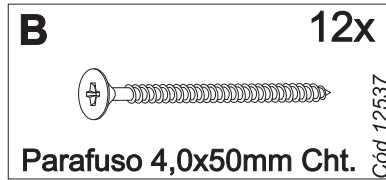
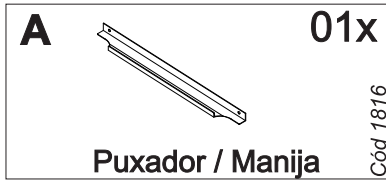
Aéreo 400
Armario 400

Cozinha/Cocina
Verace

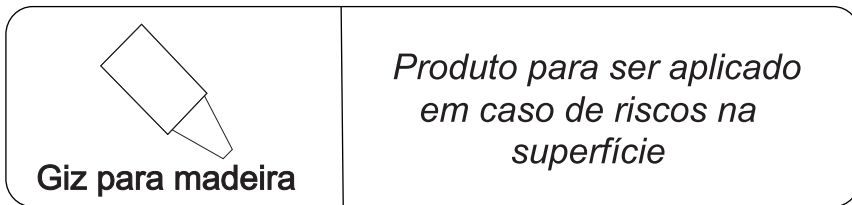
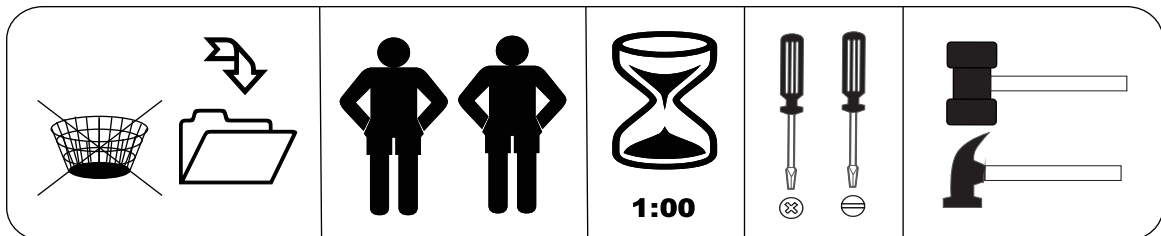


Nº	CÓDIGO ASSISTÊNCIA	NOME DA PEÇA/DESCRIPCIÓN PIEZAS	MEDIDAS (mm)	QTD.	CÓDIGO DAS PEÇAS/CÓDIGO PIEZAS			
					HAVANA	TAUPE	TAUPE	OFF WHITE
01	AVE02.17.00	Lateral externa direita/Lateral derecha	600x270x15	01	64455		64473	
02	AVE02.18.00	Lateral externa esquerda/Lateral izquierda	600x270x15	01	64456		64474	
03	AVE02.25.00	Porta/Puerta	590x388x15	01		64457		64475
04	AVE02.27.00	Prateleira interna/Repisa	370x270x15	01	64458		64458	
05	AVE02.13.00	Forno/Revés	623x390x2.5	01	64459		64459	
06	AVE02.01.00	Base inferior/Base inferior	400x286x15	01	48157		53464	
07	AVE02.05.00	Base superior/Base superior	400x286x15	01	127813		127744	

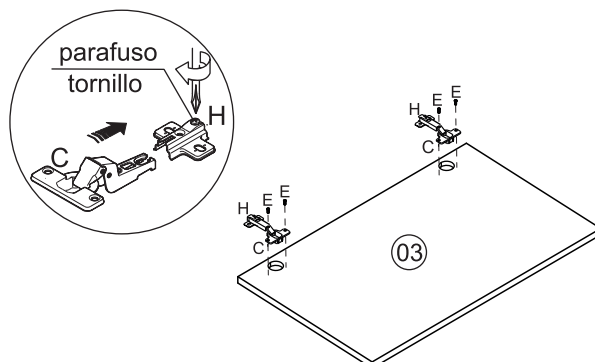
Ferragens/Herrajes



Medidas em mm

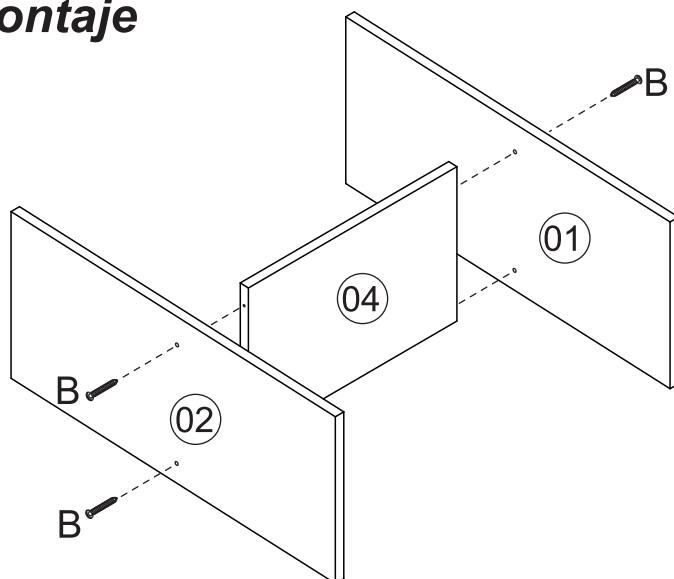


Pré-Montagem/Preparación Piezas

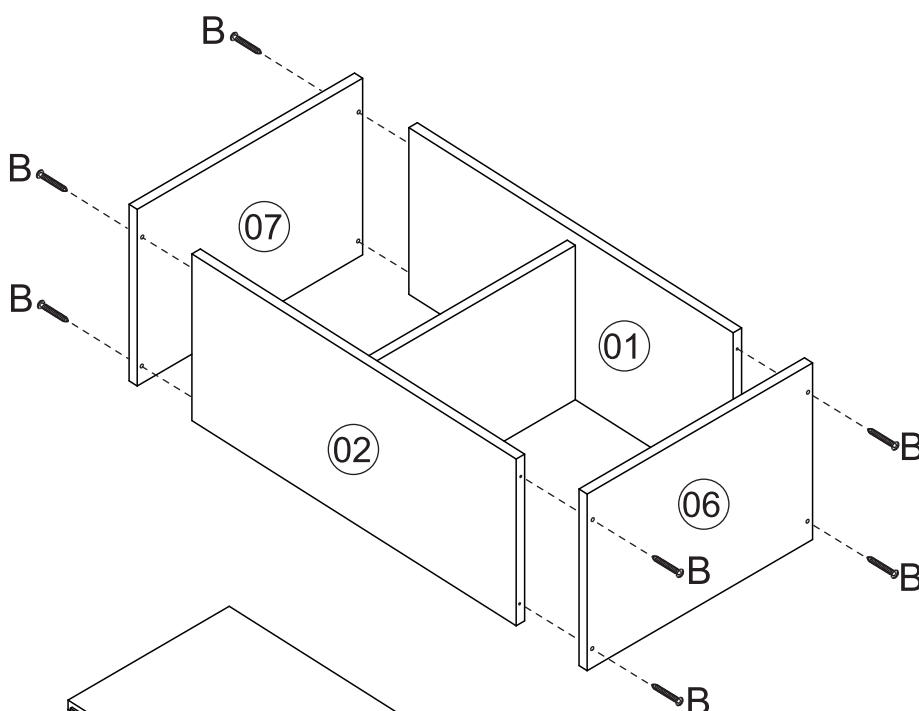


Montagem/Montaje

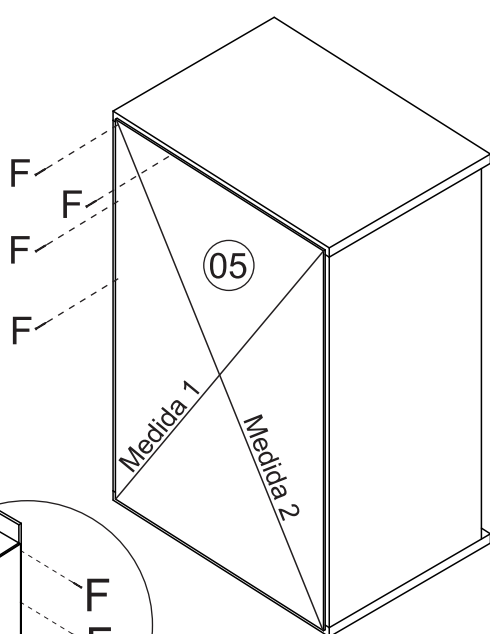
01



02



03



ATENÇÃO!!!

É importante colocar o móvel no esquadro antes de fixar as costas. Para isto utilize uma trena observando que a medida 1 deve ser igual à medida 2.

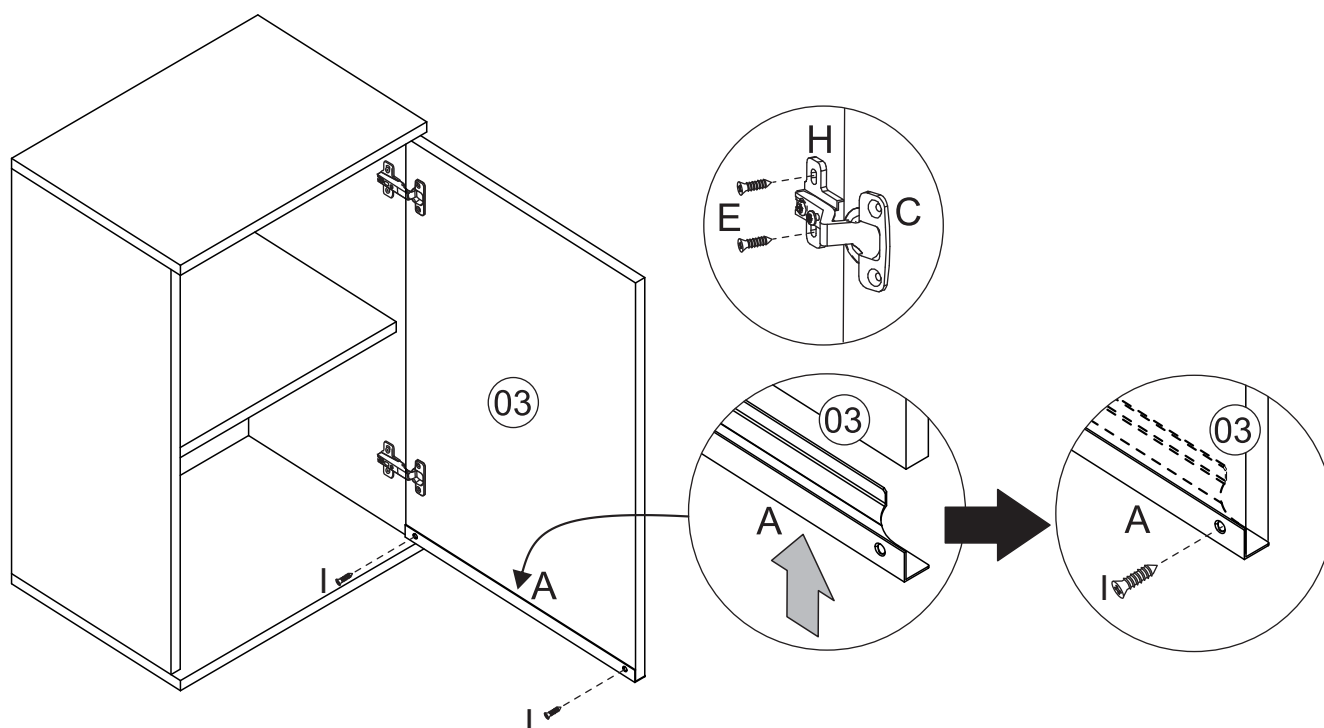
ATENCIÓN!!!

Es importante hacer una escuadra perfecta entre el fondo y la estructura del mueble. Observe que la medida 1 debe ser la misma que la medida 2.

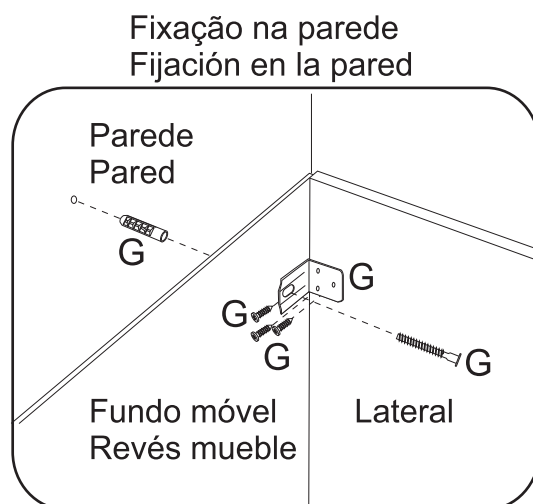
*Colocar um prego (F) a cada 100mm.

Montagem/Montaje

04



*Usar os outros 4 parafusos (D) para unir este módulo a outro.
Usar los otros tornillos (D) para unirse este modulo a otro.



*Fixar a cantoneira na parte interna do móvel.
Fijar la pieza «G» en el interior del mueble.

Limpeza/Limpieza

- ✗ Use um pano levemente umedecido com água, seguido de pano seco.
- ✗ Use solamente un paño húmedo con agua y después un paño seco.
- ✗ Nunca utilize produtos químicos ou abrasivos.
- ✗ No utilice productos químicos o abrasivos.