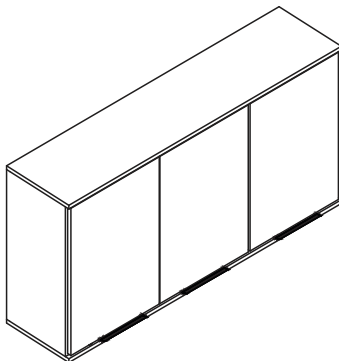


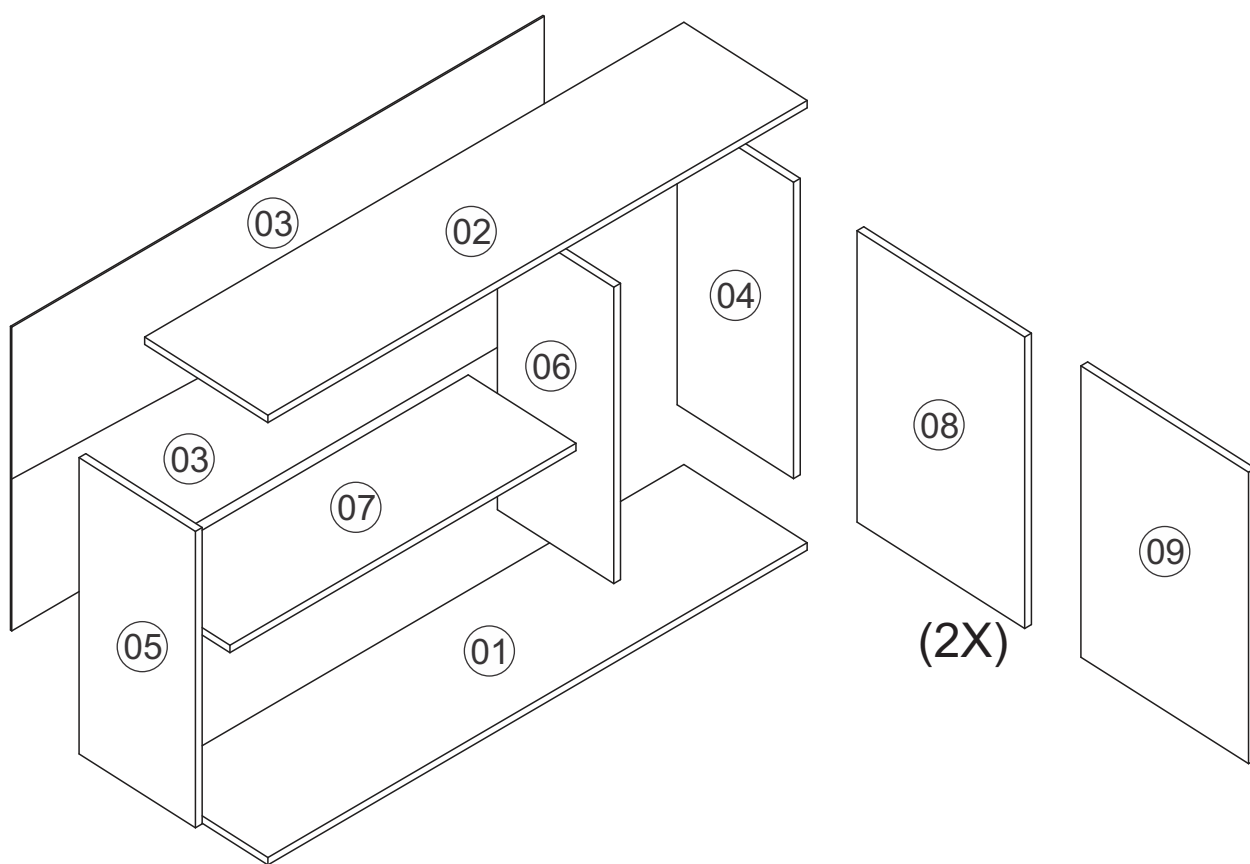


Rodovia SC-492 - Km 10 - B. Industrial  
89905-000 - Bandeirante - SC  
Fone: (49) 3622-4549  
e-mail: mxmoveis@mxmoveis.com.br



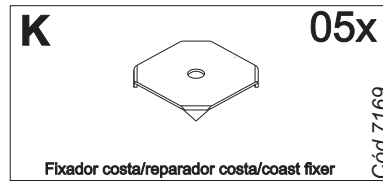
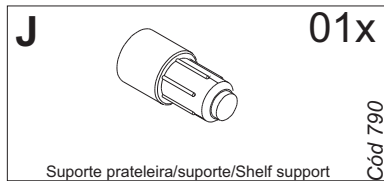
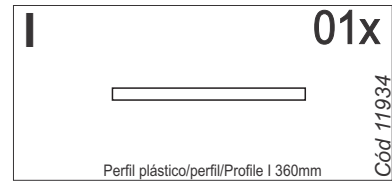
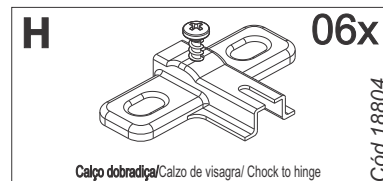
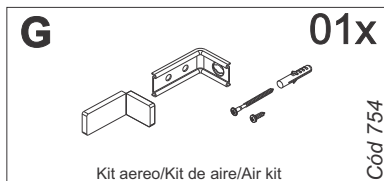
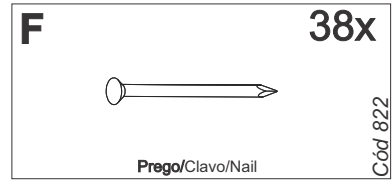
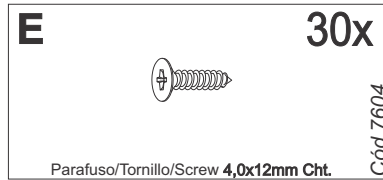
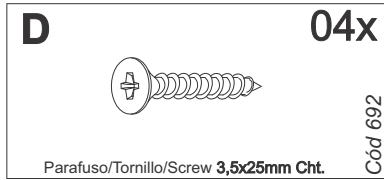
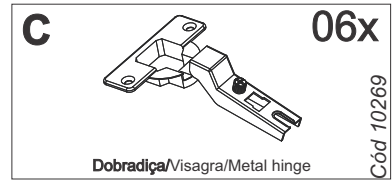
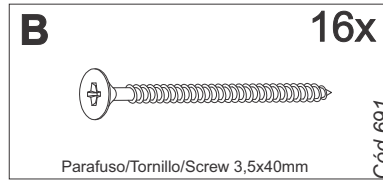
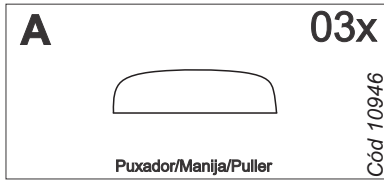
**Ref. AGL04**

**Aéreo 1200**  
**Armario 1200**  
**Air 1200**  
**Cozinha/Cocina**  
**GLORIA**



Nº	CÓDIGO CODE ASSISTÊNCIA ATTENDANCE	NOME DA PEÇA/DESCRIPCIÓN PIEZAS/DESCRIPTION PARTS	MEDIDAS (mm) MEASURES (mm)	QTD.	CASTANHO CASTANHO	BRANCO NEVE BRANCO NEVE
01	AGL04.01.00	Base Inferior/Base/Shelf	1200x300x15	01	269025	277420
02	AGL04.05.00	Base superior/Base superior/Shelf	1200x300x15	01	269027	277422
03	AGL04.13.00	Forro/Revés/botton	1186x310x2.5	02	269024	269024
04	AGL04.17.00	Lateral externa direita/Lateral derecha/Right side	600x300x15	01	269028	277423
05	AGL04.18.00	Lateral externa esquerda/Lateral izquierda/Left side	600x300x15	01	269029	277424
06	AGL04.19.00	Lateral interna/Lateral interna/Inner side	600x300x15	01	271054	277425
07	AGL04.02.00	Base interna/Base/Shelf	795x280x15	01	269026	277421
08	AGL04.25.00	Porta/Puerta/Door	592x392x15	02	269031	277426
09	AGL04.25.01	Porta/Puerta/Door	592x352x15	01	269032	277427

# Ferragens/Herrajes/Hardware



Obs: a régua serve para medição da ferragem.  
Nota: la regla se utiliza para medir el hardware.  
Note: the ruler is used to measure the hardware.



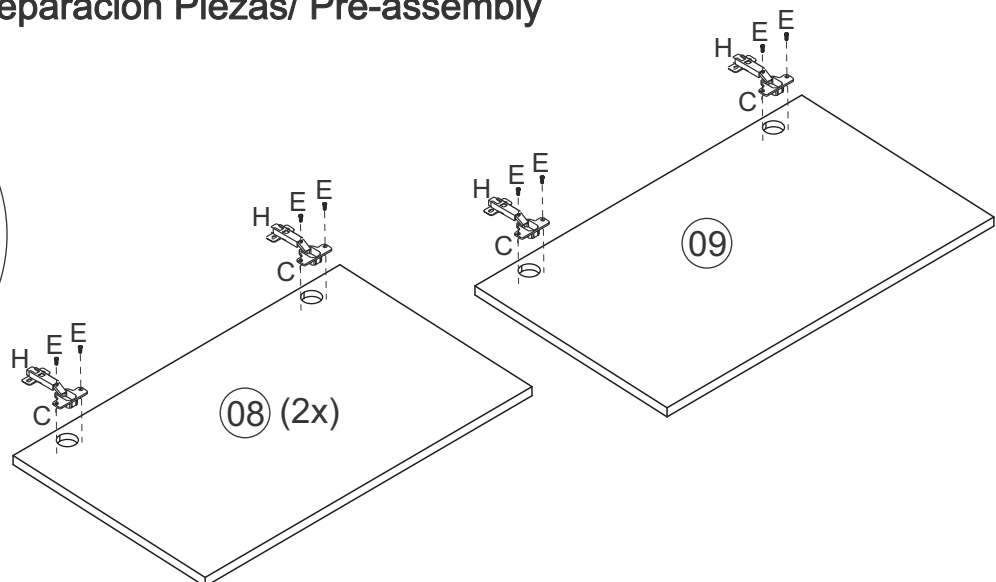
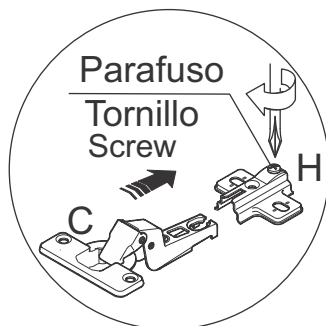
Medidas em mm  
Measures in mm  
Mesuras en mm



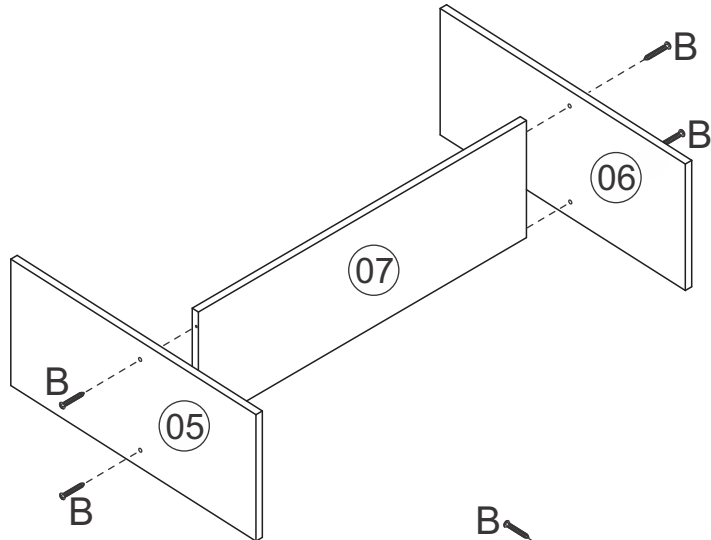
\*Usar os parafusos (D) para unir este módulo a outro.  
Usar los tornillos (D) para unirse este modulo a otro.  
Use the screws (D) to join this module to another.



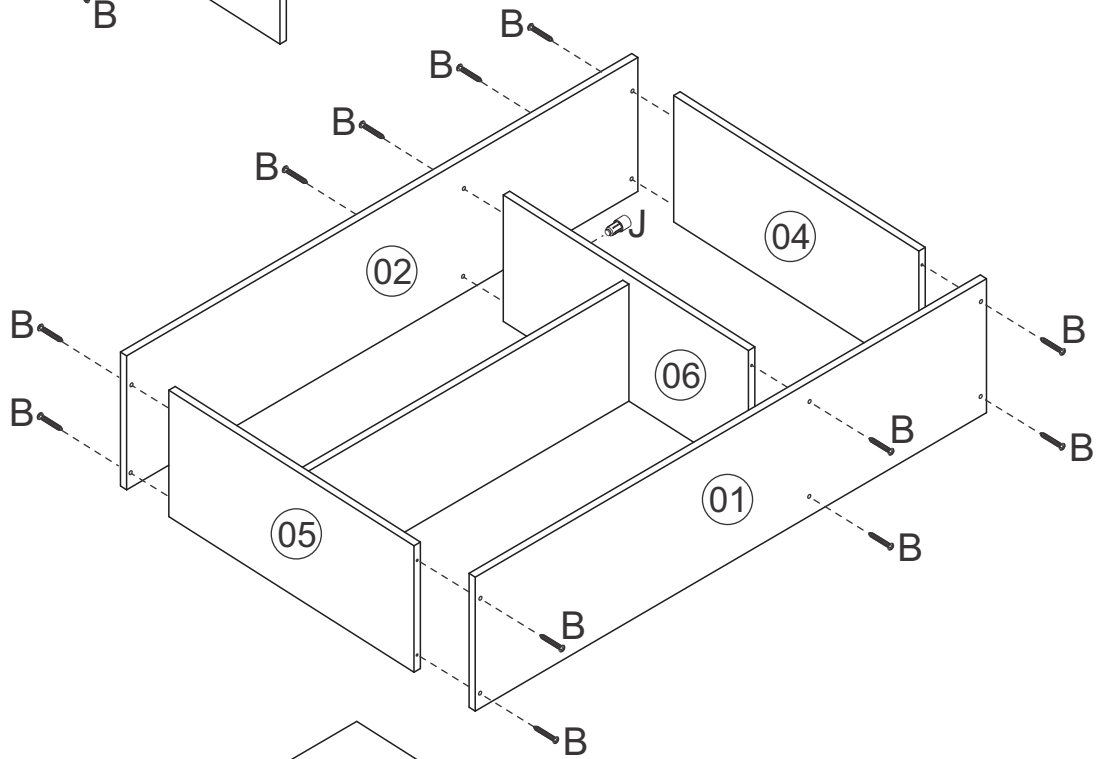
## Pré-Montagem/Preparación Piezas/ Pre-assembly



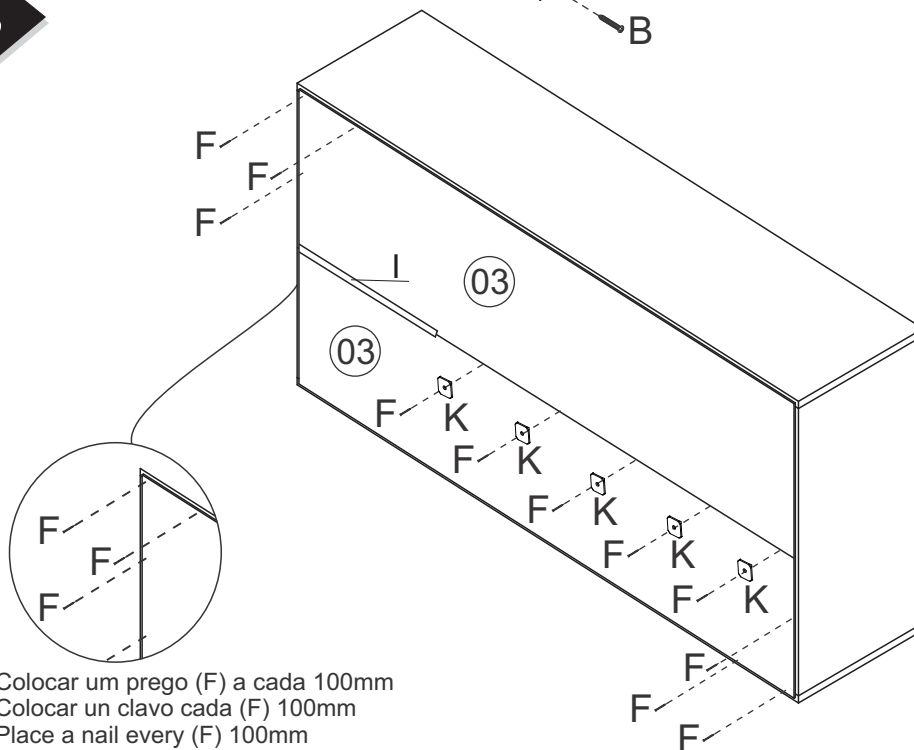
# 01 Montagem/Montaje/Assembly



## 02

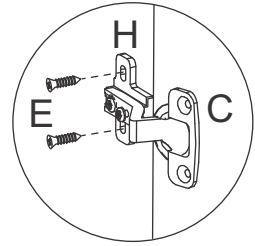
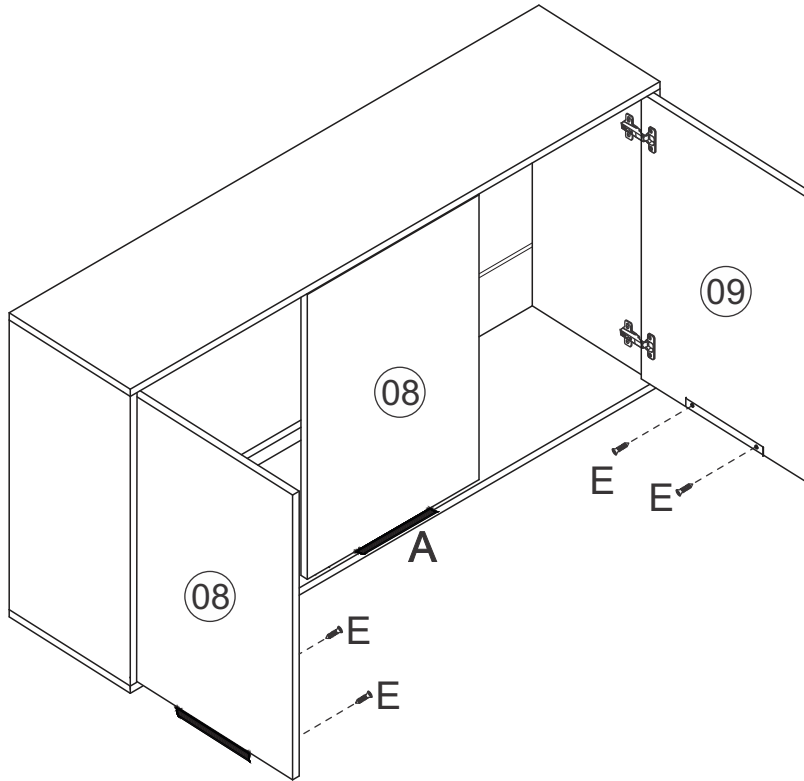


## 03

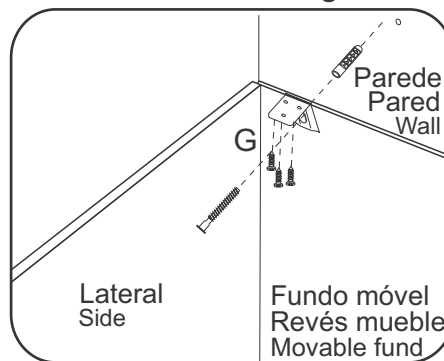


- \*Colocar um prego (F) a cada 100mm
- \*Colocar un clavo cada (F) 100mm
- \*Place a nail every (F) 100mm

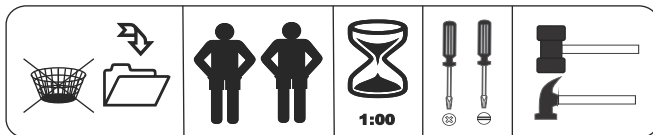
# 01 Montagem/Montaje/Assembly



## Fixação na parede Fijación en la pared Wall mounting

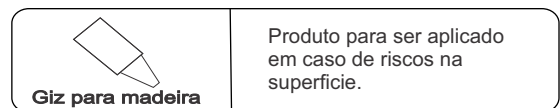


\*Fixar a cantoneira na parte interna do móvel.  
Fijar la pieza «G» en el interior del mueble.  
Attach an angle bracket to the inside of the furniture.

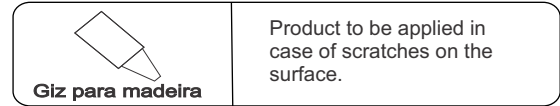


### Limpeza/Limpieza

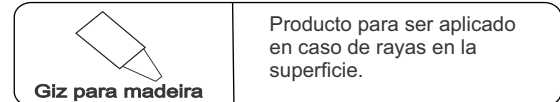
- ≠ Use um pano levemente umedecido com água, seguido de pano seco.
- ≠ Use solamente un paño húmedo con agua y después un paño seco.
- ≠ Use a cloth slightly dampened with water, followed by a dry cloth.
- ≠ Nunca utilize produtos químicos ou abrasivos.
- ≠ No utilize productos químicos o abrasivos.
- ≠ Never use chemical or abrasive products.



Produto para ser aplicado em caso de riscos na superfície.



Product to be applied in case of scratches on the surface.



Producto para ser aplicado en caso de rayas en la superficie.