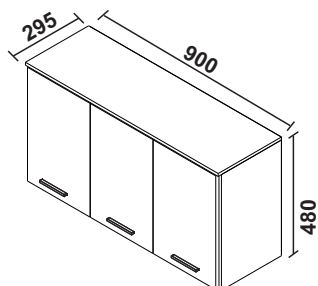
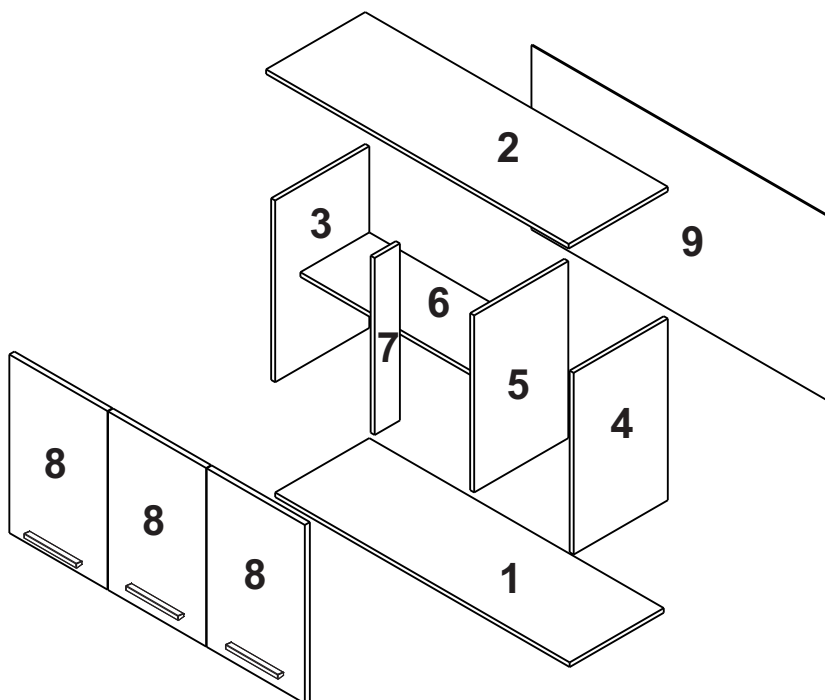


MANUAL DE MONTAGEM AÉREO - 90

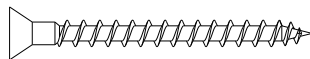


DIMENSÕES TOTAIS (MM)



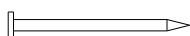
Nº ITEN	QTD	COD	DESCRIÇÃO	DIMENSÕES		
				COMPR	LARGURA	ESPESSURA
1	1	2155	BASE INF. AEREO 90 280 X 876	879	280	12MM
2	1	2156	BASE SUP. AEREO 90 295 X 900	900	295	12MM
3	1	2157	LATERAL ESQUERDA AEREO 90 280 X 468	468	280	12MM
4	1	2158	LATERAL DIREITA AEREO 90 280 X 468	468	280	12MM
5	1	2159	DIVISORIA AEREO 90 280 X 456	456	280	12MM
6	1	2160	PRATELEIRA AEREO 90 205 X 580	580	205	12MM
7	1	2161	RIPA AEREO 90 75 X 456	456	75	12MM
8	3	2162	PORTA AEREO 90 292 X 460	460	292	12MM
9	1	2163	FUNDO AEREO 90 475 X 895	475	895	03MM

A- PARAF.PHS.CH-3,5X40mm



16

E- PREGO 8 X 8



30

I- CAPA PLÁSTICA CANTONEIRA



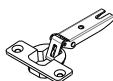
02

B- PARAF .PHS. 3x12 CC



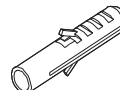
30

F- DOBRADIÇA



06

J- BUCHA 8 X 38 MM



02

C- PARAF .PHS. 3x30 CC



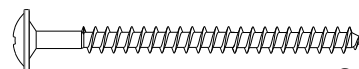
06

G- CALCO DOBRADIÇA



06

K- PARAF.PHS. LX 4X50mm



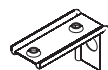
02

D- CAVILHA 6 X 30 MM



18

H- CANTONEIRA FIXAÇÃO PAREDE



02

N- PUXADOR



03

Ferramentas para
montagem e instalação

PARAFUSADEIRA



MARTELO

CHAVE PHILIPS
E FENDA

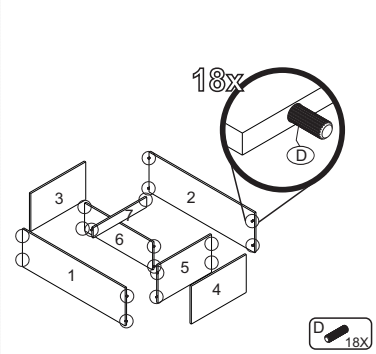
TRENA

* Ferramentas não fornecidas

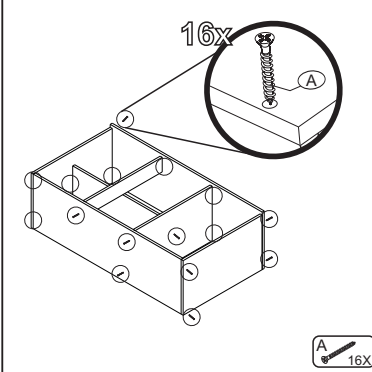
Montagem Instalação

ATENÇÃO: Sugerimos montar
os produtos sobre a embalagem para
evitar arranhões nas peças

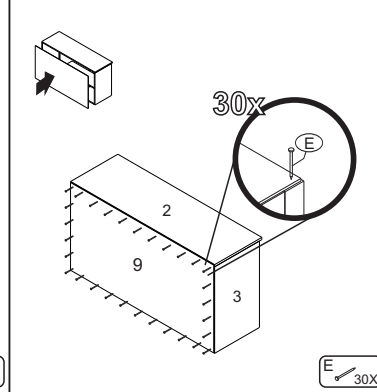
PASSO 1 Posicione as peças 1, 2, 3, 4, 5, 6 e 7 como a ilustração abaixo, utilize a cavilha D para unir as peças. Não esqueça de cobrir o chão, antes de iniciar a montagem.



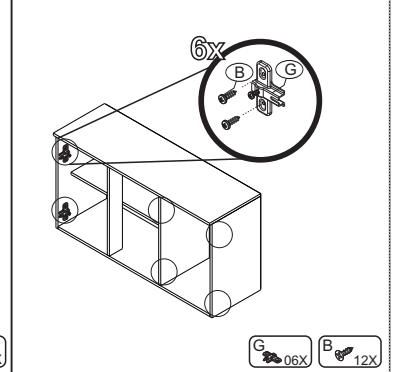
PASSO 2 Fixe todas as peças com o parafuso A, como a ilustração abaixo:



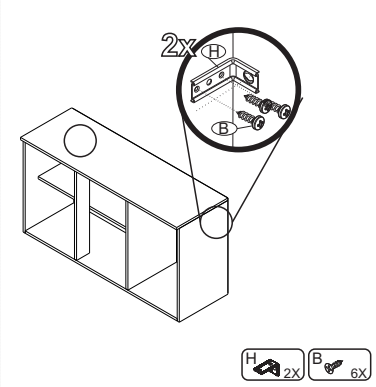
PASSO 3 Fixe a peça 9 com o prego E, como a ilustração abaixo:



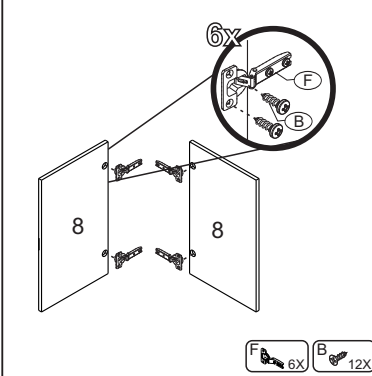
PASSO 4 Fixe os calços de dobradiça G nas peças 3, 4 e 5 com o parafuso B.



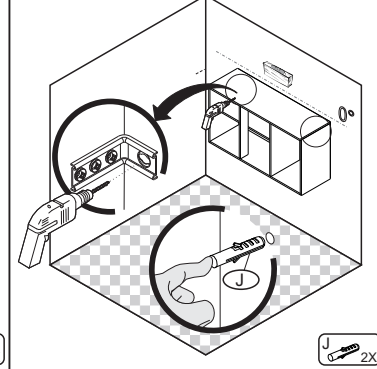
PASSO 5 Fixe as cantoneiras H com o parafuso B.



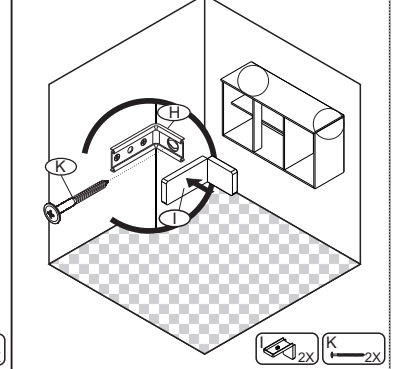
PASSO 6 Encaixe as dobradiças F nas portas 8 e fixe-as com os parafusos B.



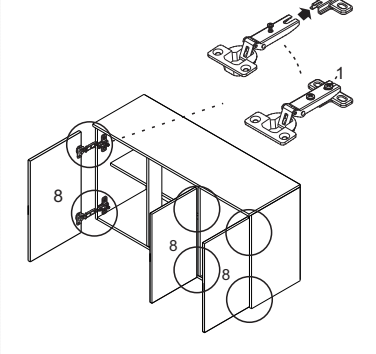
PASSO 7 Com auxílio de uma furadeira fure a parede, e insira a bucha J. Utilize broca de 8mm.



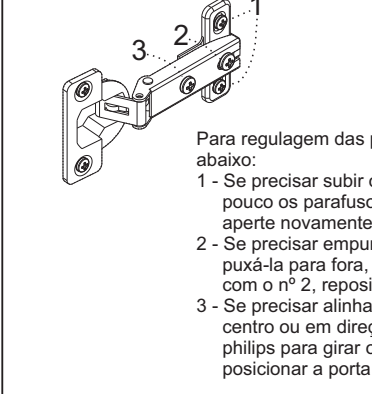
PASSO 8 Fixe o armário na parede utilizando o parafuso K, em seguida utilize a capa plástica I.



PASSO 9 Para montar a porta, encaixe as dobradiças F nos calços C travando-a no parafuso indicado com o número 1 abaixo:



PASSO 10



Para regulagem das portas siga as instruções conforme numeros abaixo:

- 1 - Se precisar subir ou abaixar um pouco a porta desaperte um pouco os parafusos indicados com o número 1, reposicione e aperte novamente
- 2 - Se precisar empurrar a porta um pouco mais para dentro ou puxá-la para fora, desaperte um pouco o parafuso indicado com o n° 2, reposicione e aperte novamente
- 3 - Se precisar alinhar as portas um pouco mais para o centro ou em direção as laterais, utilize uma chave philips para girar o parafuso indicado com o n° 3 até posicionar a porta da forma desejada

PASSO 11 Fixe os puxadores N com o parafuso C.

