

TERMO DE GARANTIA TELASUL

A Telasul Indústria de Móveis S.A. oferece 1 (um) ano de garantia, sendo 90 (noventa) dias de garantia legal e 275 (duzentos e setenta e cinco) dias de garantia contratual, na linha de cozinhas de aço, para vícios ou defeitos de fabricação, cujo prazo inicia a partir da data de emissão da nota fiscal pela loja revendedora. Esta garantia é válida para todo o território nacional e somente terá valor se acompanhada da respectiva nota/ cupom fiscal de venda. A Telasul não autoriza pessoa ou entidade, incluindo as lojas que comercializam os produtos que fabrica, a assumir, em seu nome, qualquer outra garantia que não a constante neste certificado, incluindo, mas não se limitando, aquelas comercializadas no varejo sob o nome de "garantia estendida", que têm como finalidade oferecer um prazo extra de cobertura de problemas. A Telasul reserva-se no direito de efetuar, nos seus produtos, eventuais modificações que considerar necessárias, sem prejudicar as características essenciais dos mesmos. As despesas de transporte para reparo de produtos com vícios ou defeitos de fabricação da revendedora para a fabricante e vice-versa, correm por conta da Telasul.

Não está coberto pela garantia

- Despesas com seguro e/ou serviços de "garantia estendida"
- Montagem e desmontagem;
- Eventos ocasionados por falhas em instalações elétricas e hidráulicas;
- Desgaste normal decorrente do uso;
- Agentes externos: água, maresia, oxidação (ferrugem) e incêndio;
- Falta de observação de qualquer informação e recomendação de uso ou ainda a utilização inadequada, não recomendada ou em desacordo com as orientações fornecidas pela Telasul quanto à conservação e limpeza;
- Utilização do produto em ambientes sujeitos a umidade excessiva, gases corrosivos ou em locais de altas ou baixas temperaturas, poeira, acidez;
- Eventos ocorridos durante o transporte, carga e descarga e/ou agentes da natureza, bem como batidas e amassados.

Como utilizar a garantia

Tendo em mãos a nota/cupom fiscal de compra, RG e CPF, entre em contato com a loja onde adquiriu o produto e solicite a assistência técnica.

COMO CONSERVAR SUA COZINHA TELASUL:

- Através de cuidados bem simples, você pode deixar a sua cozinha de aço mais bonita e durável.
- Na limpeza, utilizar pano macio umedecido em água e sabão neutro;
- Nunca utilizar álcool ou produtos abrasivos e, principalmente, esponjas de aço ou qualquer material que arranhe a superfície;
- Evitar guardar substâncias ácidas (sal, vinagre, limão, cebola, etc.) em contato direto com o móvel;
- Recomenda-se forrar as prateleiras com papel ou plástico liso nas áreas de maior atrito. Para evitar que os pés dos produtos se quebrem e/ou sofram algum dano, é necessário ter alguns cuidados:
- Não sentar ou aplicar sobrepeso;
- Não arrastar os produtos.
- Caso seja necessário mover o produto, deve-se erguer uniformemente nos quatro lados, pela sua parte inferior.
- É obrigatório fixar o móvel na parede.

HOW TO CONSERVE YOUR STEEL KITCHEN

- To clean your kitchen use micro fibre, water and neuter soap.
- Never use alcohol or abrasive products and, mainly, steel sponge or other material that scrape the surface.
- Do not put acid substances (salt, vinegar, lemon, onion, etc.) in direct contact with the furniture.
- Recommended cover shelves with paper or plastic on the areas with more attrition.

With simple cares, you can keep your kitchen more beautiful and durable.

To avoid that the feet of kitchen broke it is necessary to take some cares:

- Do not sit or apply heavy weight;
- Do not to drag the furniture.
- If is necessary to move the furniture, you must to up the furniture four sides equality taking it for bottom.
- It is obligatory to fix on wall.

COMO MANTENER SU COCINA DE ACERO

- Para limpiar use un paño blando, agua y jabón neutro.
- Jamás use alcohol o productos abrasivos y, principalmente, esponja de acero o otro material que dañifique la superficie.
- Evite mantener productos ácidos (sal, vinagre, limón, cebolla, etc.) en contacto con la cocina.
- Recomendase forrar los repisos con papel o plástico en las áreas de mayor atrito.

Con algunos cuidados simples usted puede dejar su cocina de acero más bonita y durable.

Para evitar que los pies se quebran o sufran algún daño, es necesario tener algunos cuidados:

- No sienta-se sobre el mueble o aplique sobrepeso;
- No araste los productos;
- Caso necesite mover el producto, debe levantar los cuatro lados uniformemente por el lado de bajo.
- Es obligatorio fijar en la pared.

TELASUL INDÚSTRIA DE MÓVEIS S.A.

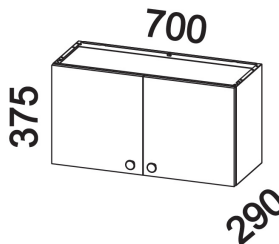
BR 470 entroncamento com RSC 453

Cx. Postal 36 / CEP 95720-000 | Garibaldi/RS | Brasil

(54) 3463.9444 / www.telasul.com.br / assistencia@telasul.com.br

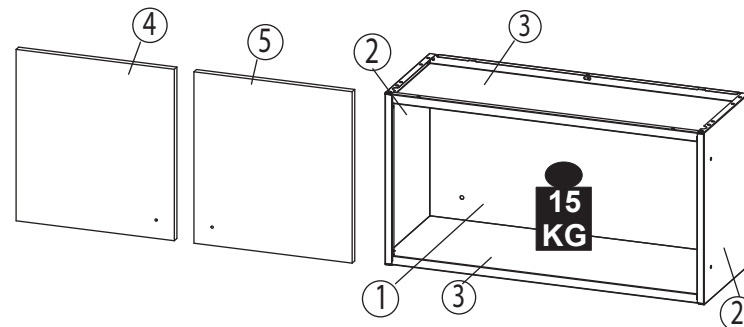
Telasul

M3567



Armário Duplo
Alacena Doble
Double Cabinet

814002-01



Nº	CÓDIGO/CODE	DESCRIÇÃO/DESCRIPTION/DESCRIPCIÓN	QTD
1	CTA006P01	COSTA / BACK / DORSO	1
2	LAT024P01	LATERAL / SIDE	2
3	PRT001P01	PRATELEIRA / SHELF / REPISA	2
4	PTA0365F	PORTA / DOOR / PUERTA	1
5	PTA0366F	PORTA / DOOR / PUERTA	1

KF0096F

P1		PARAFUSO / SCREW / TORNILLO 4,8X45mm	4
P2		PARAFUSO / SCREW / TORNILLO 3,5X30mm	2
P6		PARAFUSO / SCREW / TORNILLO 4,2X12mm	20
P7		PARAFUSO / SCREW / TORNILLO 4,0X10mm	4
P8		PARAFUSO / SCREW / TORNILLO M5X6	10
P9		PORCA / NUT / TUERCA M5X6	10
P12		TAPA FURO / COVER / TAPA AGUJERO Ø 6,5mm	12
P14		TAMPA / COVER TO SCREW / TAPA AGUJERO	4
P15		BUCHA / BUSHING / CASQUILLO	4

A		CALÇO / WEDGE / CALZO * A *	2
B		CALÇO / WEDGE / CALZO * B *	2
C		DOBRADIÇA / HINGE / BISAGRA	4

FD		PUXADOR / HANDLE / TIRADOR	2
----	--	----------------------------	---

