

Plazo de garantía

Telasul Indústria de Móveis S.A. ofrece 90 (noventa) días de garantía legal, en línea de closet, por defectos de fabricación, cuyo plazo comienza a partir de la fecha de emisión de la factura por parte de la tienda revendedor. Si se encuentra algún defecto, el consumidor debe comunicarse con la tienda donde compró el producto. Esta garantía solo tendrá validez si acompañado del respectivo recibo / factura de venta. Telasul no autoriza a ninguna persona o entidad, incluidas las tiendas que venden los productos que fabrica, a asumir, en su nombre, cualquier otra garantía que no sea la contenida en este certificado, incluidos, entre otros, los vendidos al por menor con el nombre de "garantía extendida", que están destinados a ofrecer un período adicional de cobertura de problemas. Telasul no se hace responsable del montaje e instalación de los bienes adquiridos, los cuales deben seguir las pautas que se describen en el manual que acompaña al producto. Telasul se reserva el derecho a realizar las modificaciones que considere necesaria en sus productos, sin menoscabar sus características esenciales. Si se identifica un defecto en una orden de fabricación, los costos de transporte para la reparación y / o reemplazo de los productos serán responsabilidad de Telasul. La garantía solo cubre la parte en la que se identificó el defecto, y no es obligatorio cambiar todos los elementos comprados.

No cubierto por garantía

- Gastos con seguros y / o servicios de "garantía extendida".
- Vicios derivados del montaje y desmontaje realizados fuera de las pautas descritas en el manual que acompaña al producto.
- Eventos provocados por averías en instalaciones eléctricas e hidráulicas o relacionados con problemas estructurales del inmueble donde se realizará la instalación.
- Desgaste normal por uso.
- Daños resultantes de agentes externos, que incluyen, pero no se limitan a: agua, infiltración y / o humedad, niebla salina, calentamiento excesivo y / o fuego, luz excesiva, entre otros.
- Productos cuyas características originales se hayan alterado, así como los adquiridos en escaparate o showroom.
- Infestación por plagas en general, aparición de herrumbre, moho, etc.
- Mal uso, caracterizado por la falta de observación de cualquier información y recomendación de uso constante en el manual o uso inadecuado, no recomendado o en desacuerdo con las pautas proporcionadas por Telasul en cuanto a conservación y limpieza.

- Colocación de peso por encima del especificado en el manual que acompaña al producto.
- Uso del producto en ambientes sujetos a la incidencia de gases corrosivos o en lugares de altas o bajas temperaturas, polvo o acidez.
- Eventos ocurridos durante el transporte, carga y descarga, golpes y / o abolladuras.

Orientaciones Generales

- Se recomienda evitar que el producto esté expuesto directamente al sol.
- Los accesorios que vienen con el producto deben usarse solo para el propósito para el cual están destinados, sin responsabilidad de Telasul en el caso de que se usen para un propósito diferente.
- Telasul no se hace responsable de los daños resultantes de la instalación incorrecta de cualquier elemento que pueda integrarse con el producto adquirido.
- No se siente o aplique sobrepeso.
- No arrastre los productos.
- Si es necesario mover el producto, debe ser levantado uniformemente por los cuatro lados, por su parte inferior.

Cómo mantener su Closet Telasul:

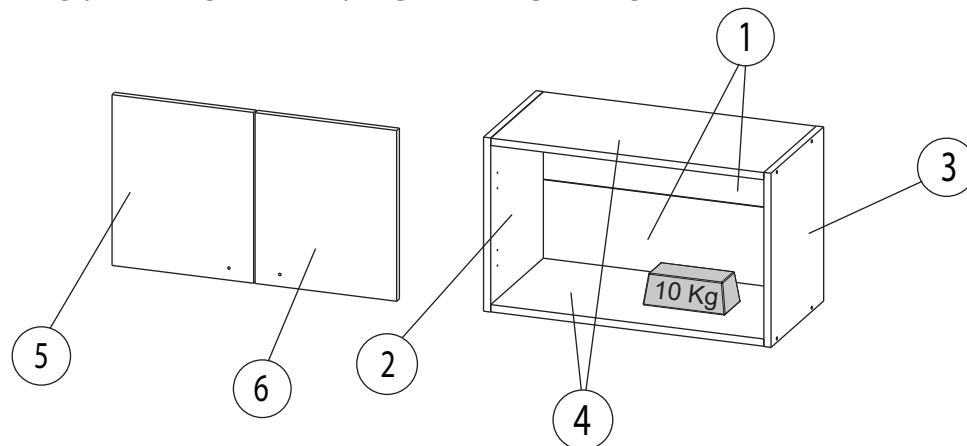
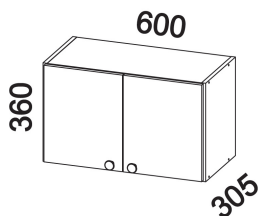
- Para la limpieza, utilice un paño suave ligeramente humedecido con agua y jabón suave. Luego seque para evitar el moho en el producto.
- Nunca use alcohol o productos abrasivos, especialmente esponjas de acero o cualquier material que raye la superficie.

TELASUL INDÚSTRIA DE MÓVEIS S.A.
BR 470 entroncamento com RSC 453
Cx. Postal 36 / CEP 95720-000 | Garibaldi/RS | Brasil
(54) 3463.9444
www.telasul.com.br
assistencia@telasul.com.br

Telasul

701001-01
ARMÁRIO / WALL CABINET / MUEBLE SUPERIOR

M701001



Nº	CÓDIGO/CODE	DESCRIÇÃO/DESCRIPTION/DESCRIPCIÓN	QTD
1	FDO0336	FUNDO / BOTTOM / FONDO 595x174x2mm	2
2	LAT0421	LATERAL / SIDE 360x290x15mm	1
3	LAT0422	LATERAL / SIDE 360x290x15mm	1
4	PRT0401	PRATELEIRA / SHELF / REPISA 569x290x15mm	2
5	PTA0294	PORTA / DOOR / PUERTA 353x289x15mm	1
6	PTA0322	PORTA / DOOR / PUERTA 353x289x15mm	1

FERRAGEM / FITTING / HERRAJES - 136944 + 136945 (2x)

AE	TAPA FURO COVER TAPA AGUJERO	14	DP	AMORTECEDOR BUFFER AMORTIGUADOR	8	T	BUCHA ANCHOR TARUGO PLÁSTICO	2	CC	CANTONEIRA METÁLICA METALIC L BRACKET ESQUINERA METÁLICA	4	B	CAVILHA 30X8 MM WOODEN DOWEL 30X8 MM TARUGO DE MADERA 30X8 MM	14
U	FIXADOR DE COSTA HARDBOARD PANELS HOLDER FIJADOR PARA ESPALDAR	10	BF	GIZ CRAYON CRAYON	1	CK	SUPOORTE SUPPORT SOPORTE	1	A	PARAFUSO 3,5X40 MM SCREW 3,5X40 MM TORNILLO 3,5X40 MM	14	E	PARAFUSO 4,0X16 MM SCREW 4,0X16 MM TORNILLO 4,0X16 MM	30
FH	PARAFUSO 5,0X40 MM SCREW 5,0X40 MM TORNILLO 5,0X40 MM	4	G	PARAFUSO 3,5X25 MM SCREW 3,5X25 MM TORNILLO 3,5X25 MM	3	S	PARAFUSO MINIFIX SCREW MINIFIX TORNILLO MINIFIX	6	O	PARAFUSO 4,8X45 MM SCREW 4,8X45 MM TORNILLO 4,8X45 MM	2	C	PREGO 10X10MM NAIL 10X10MM CLAVO 10X10MM	48
N	PROTEÇÃO P/ SUPOORTE SUPPORT PROTECTION PROTECCIÓN DE APOYO	2	BD	COLA GLUE PEGAMENTO	1	M	SUPOORTE DE FIXAÇÃO MOUNTING BRACKET SOPORTE DE FIJACIÓN	2	W	SUPOORTE PINO SOPORTE PERNO SUPPORT PIN	4	R	TAMBOR MINIFIX MINIFIX MINIFIX	6
AB	TAMPA MINIFIX MINIFIX COVER CUBIERTA MINIFIX	6												



BZ	DOBRAÇA HINGE BISAGRA	4	CA	CALÇO DA DOBRAÇA HINGE BRACKET SOPORTE DE BISAGRA	4	FD	PUXADOR HANDLE TIRADOR	2	DO	PERFIL 569 MM PROFILE 569 MM PERFIL 569 MM	1
----	-----------------------------	---	----	---	---	----	------------------------------	---	----	--	---

