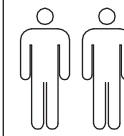


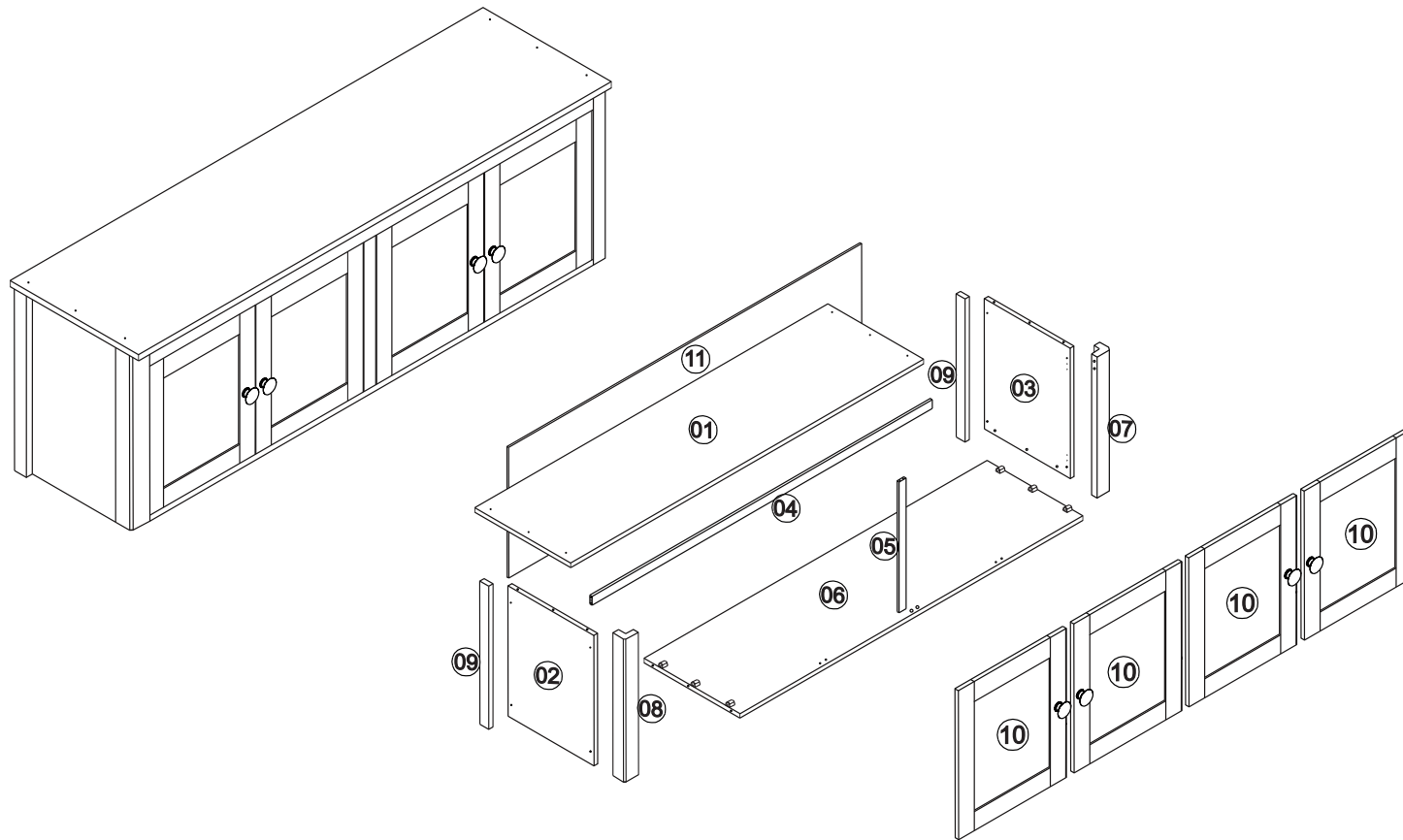
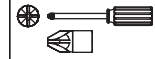
INSTRUÇÃO DE MONTAGEM

MALEIRO 4 PORTAS - TOPÁZIO

Ref.: 9108

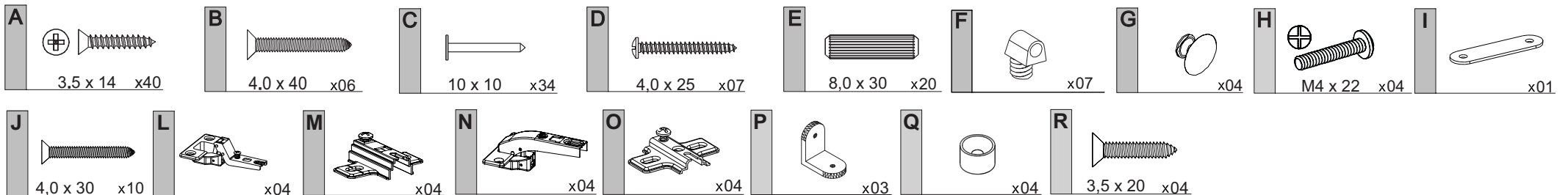


60min

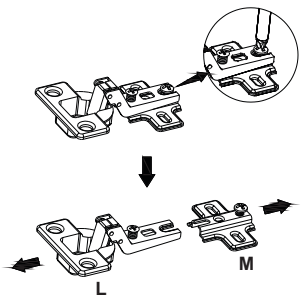


LISTA DE PEÇAS

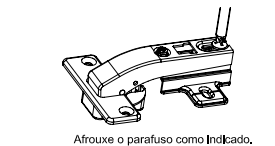
	QT.
1- TAMPO	01
2- LATERAL ESQUERDA	01
3- LATERAL DIREITA	01
4- TRAVESSA FRONTAL	01
5- TRAVESSA VERTICAL	01
6- BASE	01
7- PÉ FRONTAL DIREITO	01
8- PÉ FRONTAL ESQUERDO	01
9- PÉ TRASEIRO	02
10- PORTAS	04
11- FORRO TRASEIRO	01



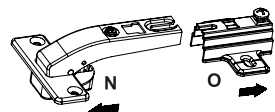
1



2

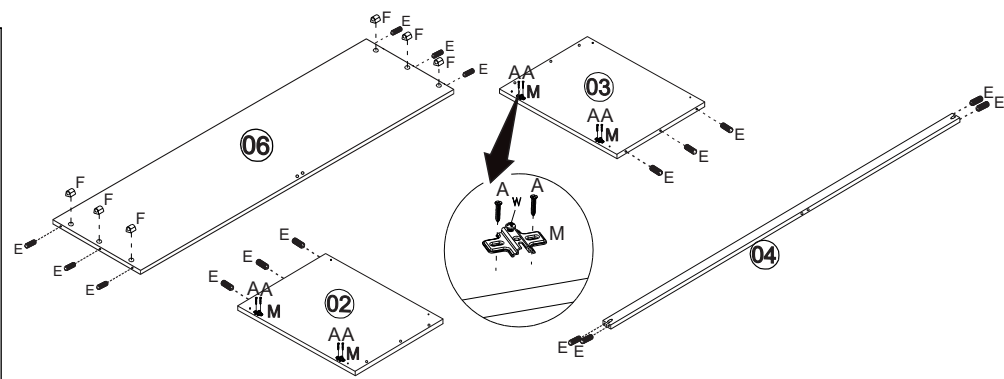


Afrouxe o parafuso como indicado.

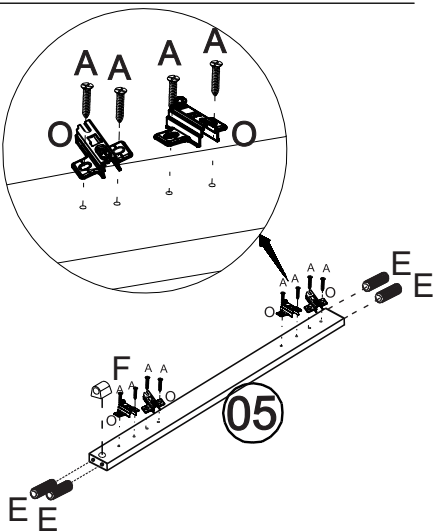


Com as duas mãos separe as partes das dobradiças. Agora continue a montagem das portas.

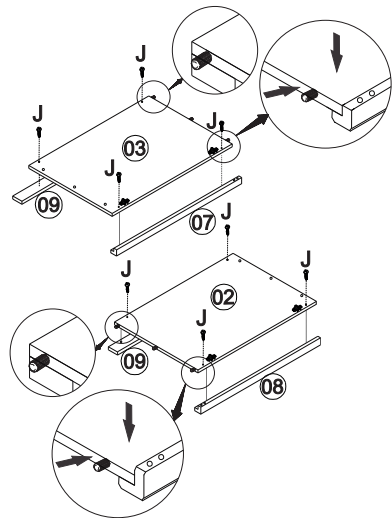
3



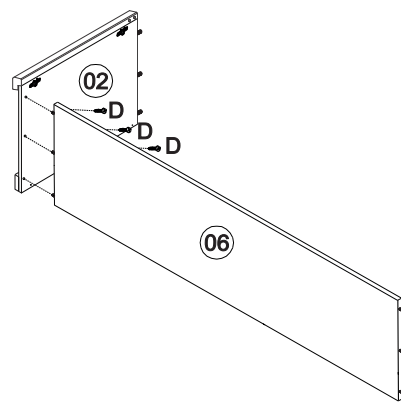
4



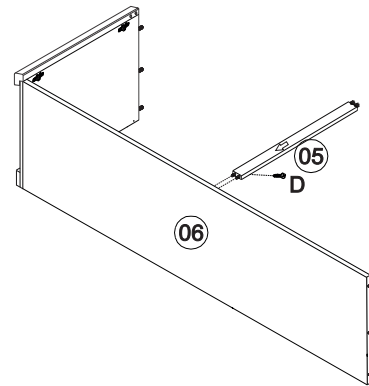
5



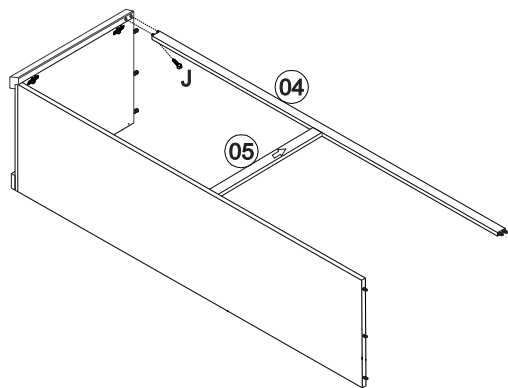
6



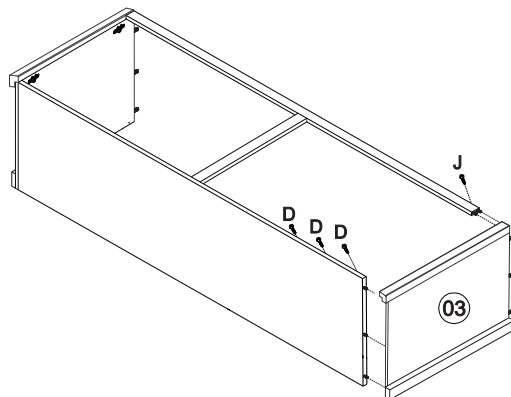
7



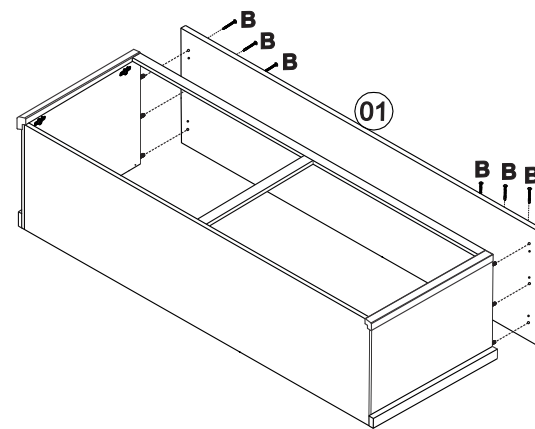
8



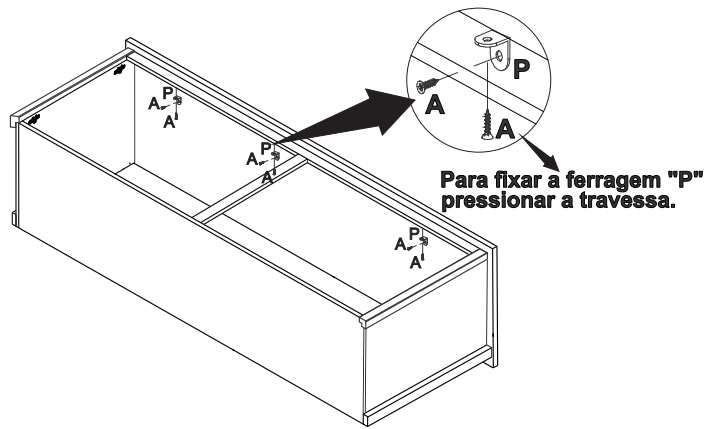
9



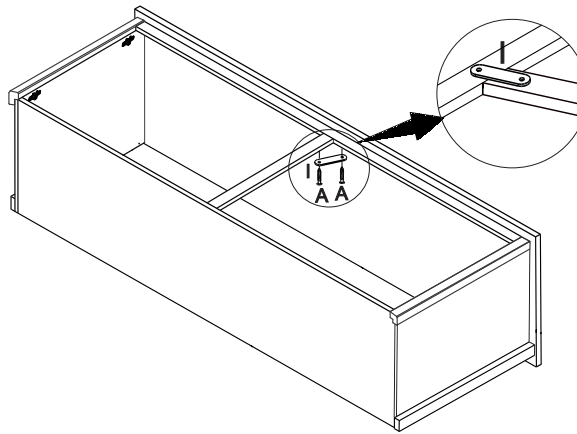
10



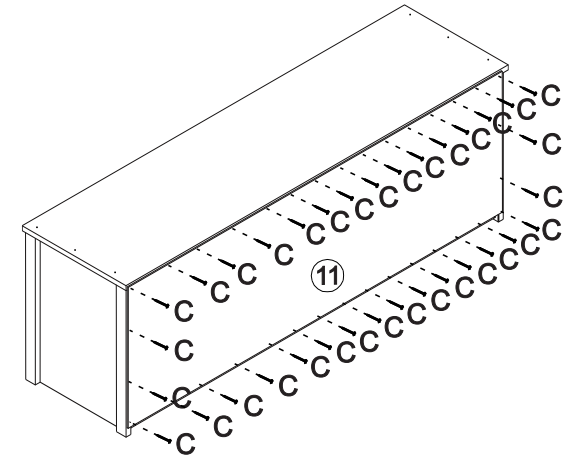
11



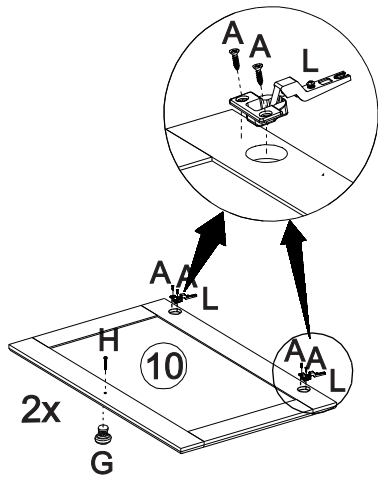
12



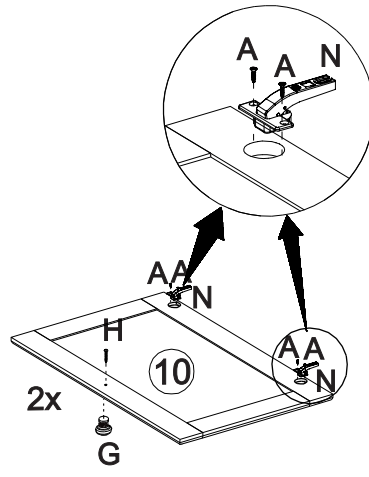
13



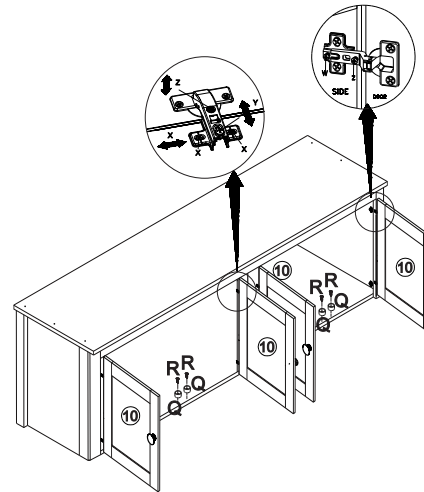
14



15



16



17

