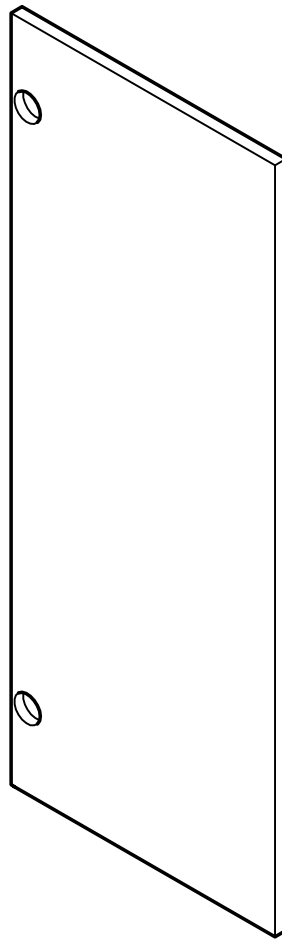


Manual de montagem

Instrucciones de montaje Assembly instructions

PA3AMDP340



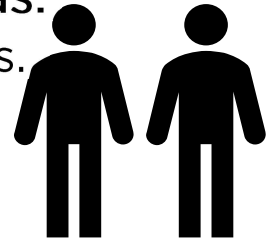
! Imagens meramente ilustrativas !
Imágenes ilustrativas/Images merely illustrative.

Dúvidas? Entre em contato:
Dudas? Ponerse em contacto:
Doubts? Get in touch:
(51) 3635-8839

A montagem deve ser efetuada por 2 pessoas.

El montaje debe ser efectuada por 2 personas.

The assembly must be done by 2 people.



Ferramentas necessárias para montar o móvel.

Herramientas necesarias para armar el

mueble Tools needed to assemble the furniture.



Dúvidas? Entrar em contato:

Dudas? Ponerse en
contacto:

Doubts? Get in touch:

Fone: (51) 3635-8839

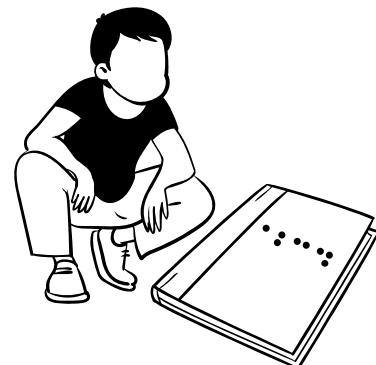
www.kappesberg.com.br



Montar o móvel sobre uma superfície limpa e plana.

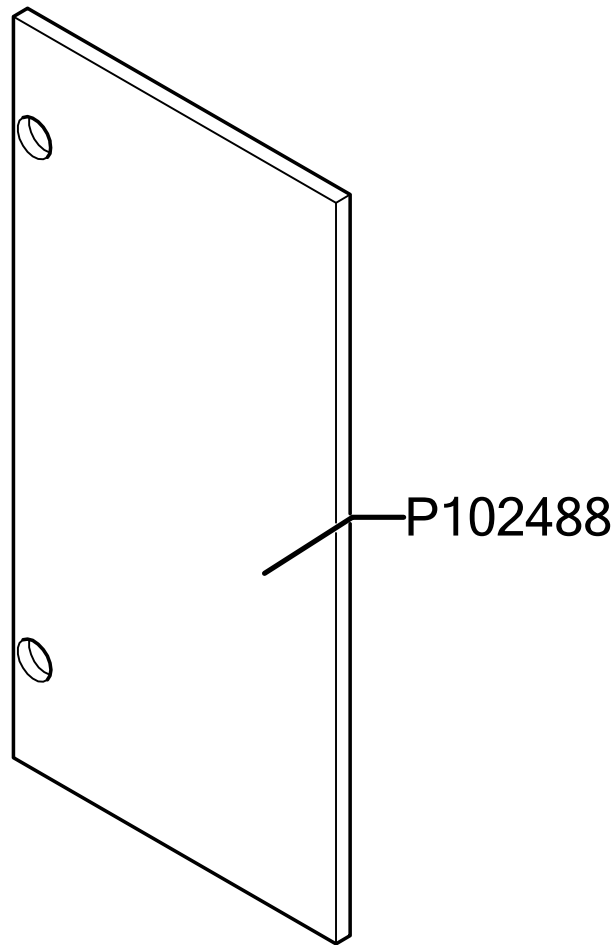
Armar el mueble sobre una superficie limpia y plana.

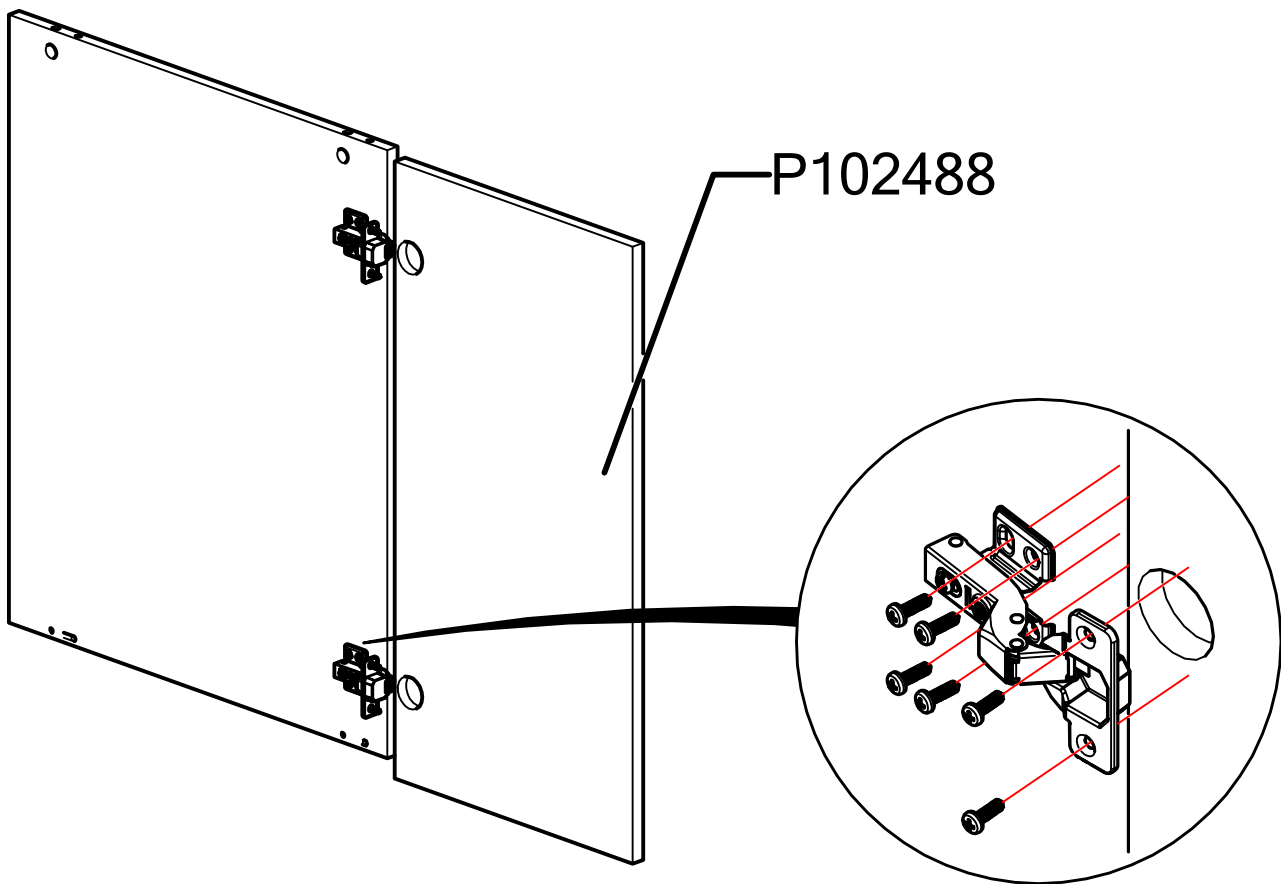
Assemble the furniture on a clean, flat surface.



IDENTIFICAÇÃO DAS PEÇAS / IDENTIFICACIÓN DE LAS PIEZAS
PARTS IDENTIFICATION

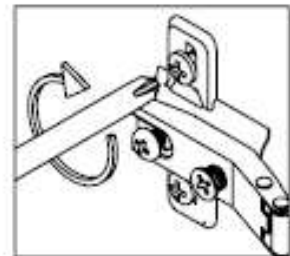
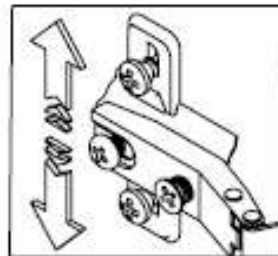
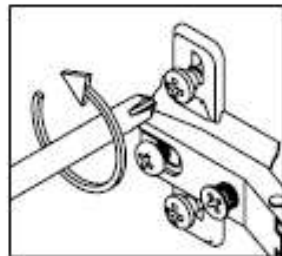
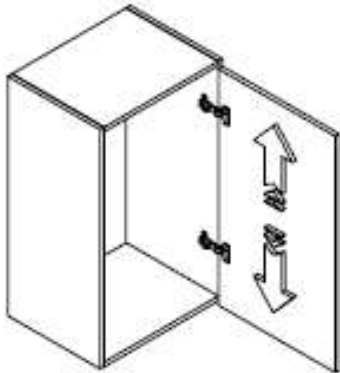
Quantidade / Cantidad / Amount	Código / Code	Descrição	Descripción	Descripción	C x L x E	L x W x T
3	P102488	PORTA	PUERTA	DOOR	677 x 340 x 15 mm	26.65 x 13.39 x 0.59 in



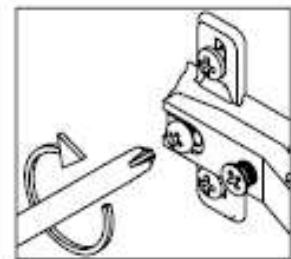
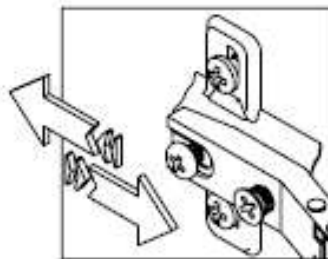
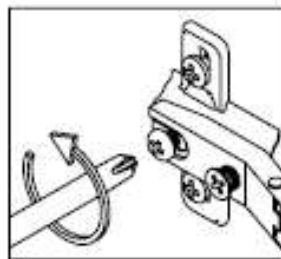
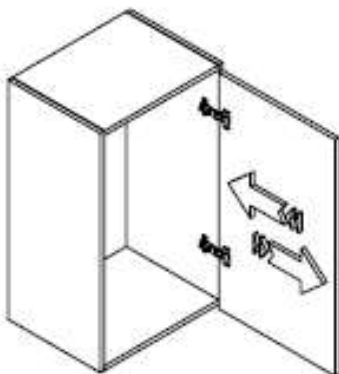


Ajuste de portas
Ajuste de puerto
Doors Adjustment

Ajuste de altura
Height Adjustment



Ajuste Interno
Internal Adjustment



Ajuste de Profundidade
Ajuste de profundidad
Depth Adjustment

