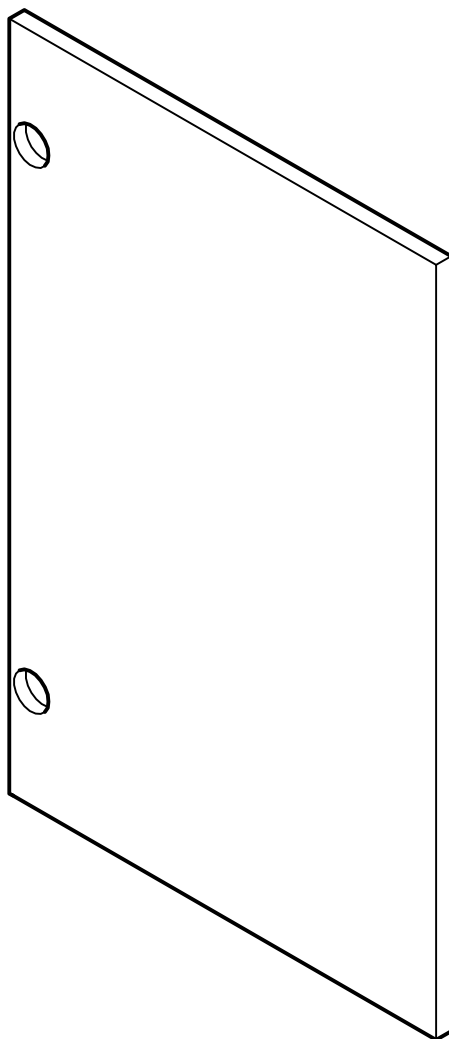


# ***Manual de montagem***

Instrucciones de montaje Assembly instructions

## **PA4AMDP430**



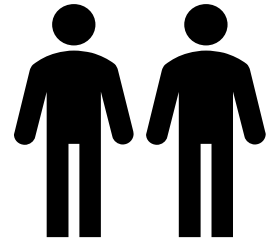
**! Imagens meramente ilustrativas !**  
Imágenes ilustrativas/Images merely illustrative.

Dúvidas? Entre em contato:  
Dudas? Ponerse em contacto:  
Doubts? Get in touch:  
(51) 3635-8839

## A montagem deve ser efetuada por 2 pessoas.

El montaje debe ser efectuada por 2 personas.

The assembly must be done by 2 people.



## Ferramentas necessárias para montar o móvel.

Herramientas necesarias para armar el mueble  
Tools needed to assemble the furniture.



## Dúvidas? Entrar em contato:

Dudas? Ponerse en contacto:

Doubts? Get in touch:

Fone: (51) 3635-8839

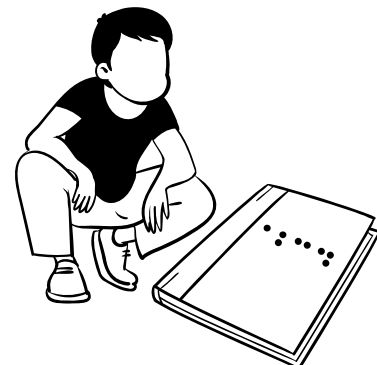
[www.kappesberg.com.br](http://www.kappesberg.com.br)



## Montar o móvel sobre uma superfície limpa e plana.

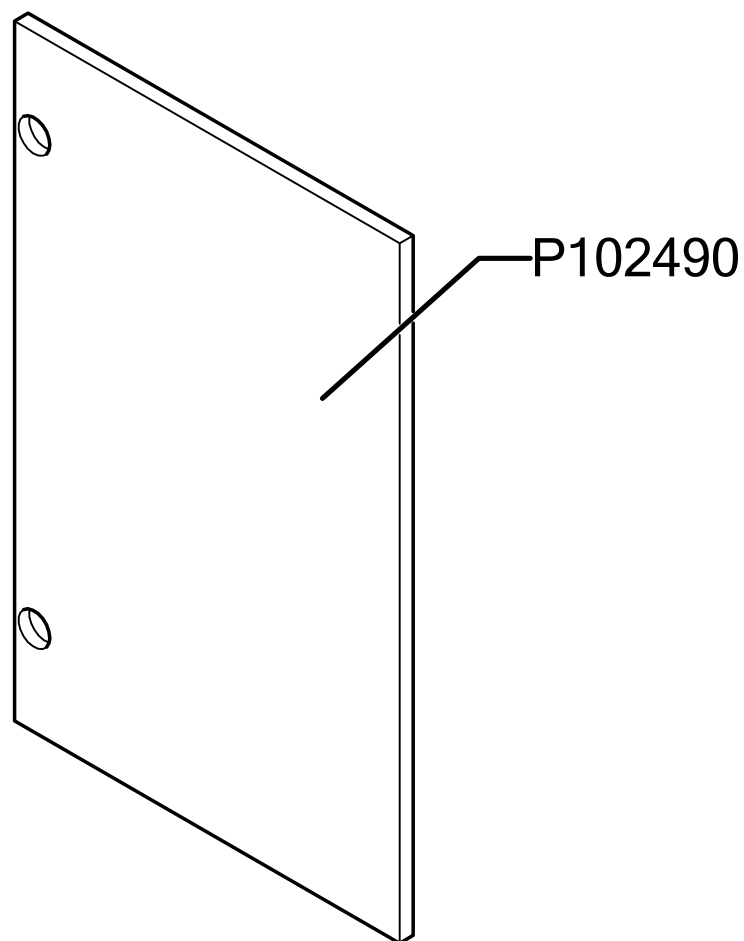
Armar el mueble sobre una superficie limpia y plana.

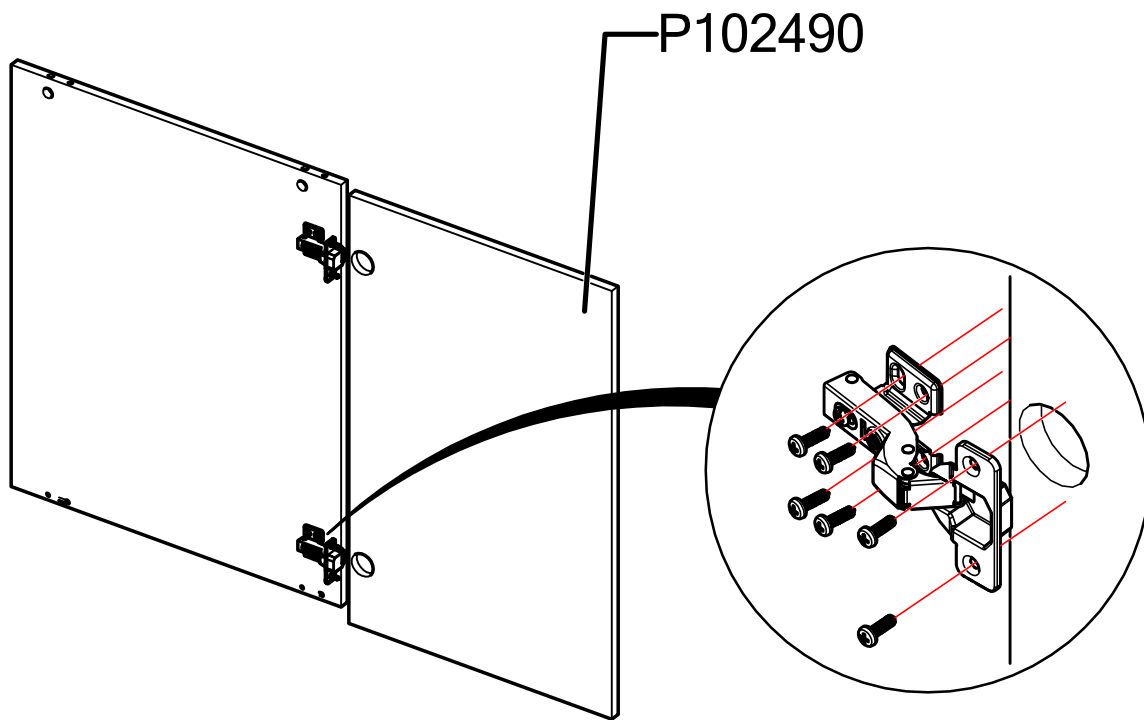
Assemble the furniture on a clean, flat surface.



**IDENTIFICAÇÃO DAS PEÇAS / IDENTIFICACIÓN DE LAS PIEZAS PARTS IDENTIFICATION**

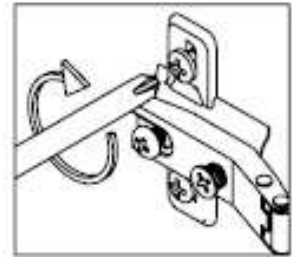
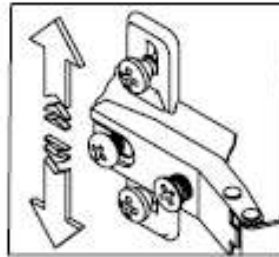
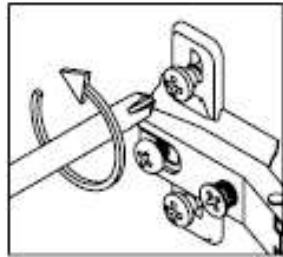
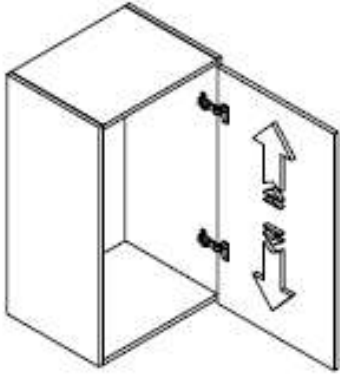
QTD.	CÓDIGO / CODE	DESCRIÇÃO	Descripción	Description	C x L x E	L x W x T
4	P102490	PORTA	PUERTA	DOOR	677 x 432 x 15 mm	26.65 x 17.01 x 0.59 in



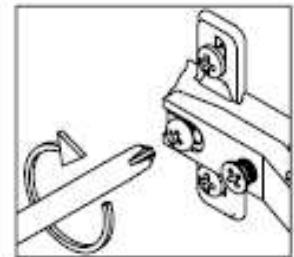
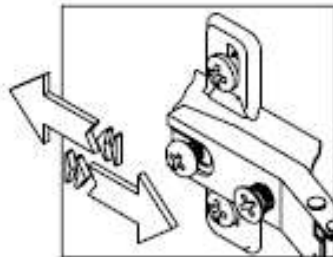
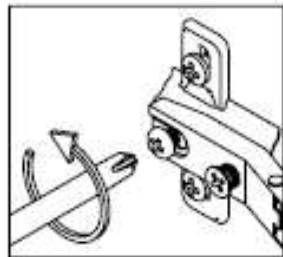
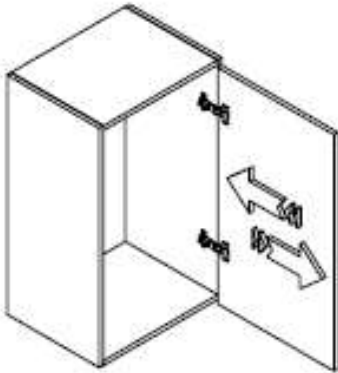


Ajuste de portas  
Ajuste de puerto  
Doors Adjustment

Ajuste de altura  
Height Adjustment



Ajuste Interno  
Internal Adjustment



Ajuste de Profundidade  
Ajuste de profundidad  
Depth Adjustment

