


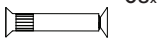


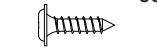


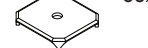




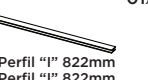
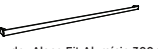


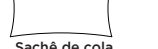







Item	Caixa Caja Box	Qtd Ctd Qty	Descrição Descripción Description	Medidas (mm)   Dimensions (mm)   Size (measurements) (mm)
01	2/3	01	Base   Base   Base	1010x454x15
02	2/3	01	Travessa Frontal   Travesaño delantero   Front Tray	1010x80x25
03	1/3	01	Lateral esquerda   Lateral izquierda   Left side	760x520x15
04	2/3	01	Travessa Traseira   travesaño trasero   Rear Tray	1010x80x15
05	1/3	01	Base Interna   Base interna   Internal Base	1010x520x15
06	1/3	01	Divisão   División   Division	649x520x15
07	1/3	01	Prateleira Nicho   Estante del nicho   Niche Shelf	518x192x15
08	1/3	01	Lateral direita   Lateral derecha   Right side	760x520x15
09	1/3	01	Tampo   Tapa   Top	1010x520x15
10	2/3	02	Fundo   Fondo   Bottom	822x336x3
11	1/3	01	Fundo Estreito   Fondo estrecho   Narrow background	673x211x3
12	1/3	02	Apoio estrutural   Apoyo estructural   Structural support	1092x25x25
13	2/3	02	Fundo 15mm   Fondo 15mm   15mm Bottom	1040x546x15
14	2/3	02	Aplicação   Aplicación   Apply	1040x100x15
15	3/3	02	Porta   Puerta   Door	760x405x15

Ferragens | Herrajes | Hardware

<b>A</b> 03x  Parafuso 5,0x50mm FLA. Tornillo 5,0x50mm FLA. Screw 5,0x50mm FLA.	<b>B</b> 06x  Parafuso 4,0x25mm CHT. Tornillo 4,0x25mm CHT. Screw 4,0x25mm CHT.	<b>C</b> 20x  Parafuso 4,0x35mm CHT. Tornillo 4,0x35mm CHT. Screw 4,0x35mm CHT.	<b>D</b> 08x  Parafuso União Metal Tornillo Unión Metal Metal Union Screw	<b>E</b> 27x  Parafuso 3,5x40mm CHT. Tornillo 3,5x40mm CHT. Screw 3,5x40mm CHT.
<b>F</b> 04x  Parafuso 3,5x22mm CHT. Tornillo 3,5x22mm CHT. Screw 3,5x22mm CHT.	<b>G</b> 30x  Parafuso 3,5x14mm FLA. Tornillo 3,5x14mm FLA. Screw 3,5x14mm FLA.	<b>H</b> 28x  Cavilha 8x25mm Cinta 8x25mm Dowel 8x25mm	<b>I</b> 41x  Prego 10x10mm Clavo 10x10mm Nail 10x10mm	<b>J</b> 06x  Fixador de Fundo Fijador de fondos Background Fixer
<b>K</b> 01x  Etiqueta resinada Henn Etiqueta resinada Henn Henn resin label	<b>L</b> 03x  Tambor minifix Tambor minifix Minifix drum	<b>M</b> 03x  Parafuso minifix Tornillo minifix Minifix bolt	<b>N</b> 04x  Cavilha 8x60mm Cinta 8x60mm Dowel 8x60mm	<b>O</b> 01x  Perfil "I" 822mm Perfil "I" 822mm Profile "I" 822mm
<b>P</b> 02x  Puxador Aleno Fit Alumínio 300mm. Mango Aleno Fit Alumínio 300mm. Aleno Fit Aluminum 300mm handle.	<b>Q</b> 04x  Calço Removível Calzado extraíble Removable Shim	<b>R</b> 04x  Dobradica SlideOn Alta Amort. 35mm Bisagra SlideOn Alta Amort. 35mm Hinge SlideOn High damper 35mm	<b>S</b> 01x  Sachê de cola Bolsa de pegamento Glue bag	<b>T</b> 03x  Suporte de fixação Soporte de fijación Mounting bracket
<b>U</b> 03x  Bucha plástica 8mm Bucha de plástico 8mm 8mm plastic bushing	<b>V</b> 03x  Proteção para cantoneira Ángulo de protección Protection angle	<b>W</b> 02x  Giz de correção Tiza de corrección Chalk of correction	<b>X</b> 54x  Adesivo tapa parafuso 10mm Adhesivo tapón de tornillo 10mm Bolt cover adhesive 10mm	

**RECOMENDAÇÃO**  
A união (D) deve ser usada somente quando este módulo for acoplado a outro módulo componível Henn, para unir duas peças de 15mm. Caso ele seja usado separadamente, a utilização do união não se faz necessário.

**RECOMENDACIÓN**  
La unión (D) se debe utilizar sólo cuando el módulo está acoplado a otro módulo componible Henn, para unirse a dos 15mm piezas. Si se utiliza por separado, el uso de unión no es necesario.

**RECOMMENDATION**  
The union (D) should be used only when this module is coupled to another Module Henn, to join two pieces of 15mm. If it is used separately, the use of the union is not necessary.

**RECOMENDAÇÃO**  
Para fixar o móvel na parede usar o suporte de fixação (T), o parafuso 3,5x14mm FLA (G), a Bucha 8mm (U) e o parafuso 5,0x50mm FLA (A).

**RECOMENDACIÓN**  
Para conectar el móvil a la pared con el soporte (T), tornillo 3,5x14mm FLA (G), el casquillo de 8 mm (U) y el 5,0x50mm tornillo FLA (A).

**RECOMMENDATION**  
To connect the mobile to the wall with the bracket (T), screw 3,5x14mm FLA (G), the socket 8mm (U) and the 5.0x50mm screw FLA (A).



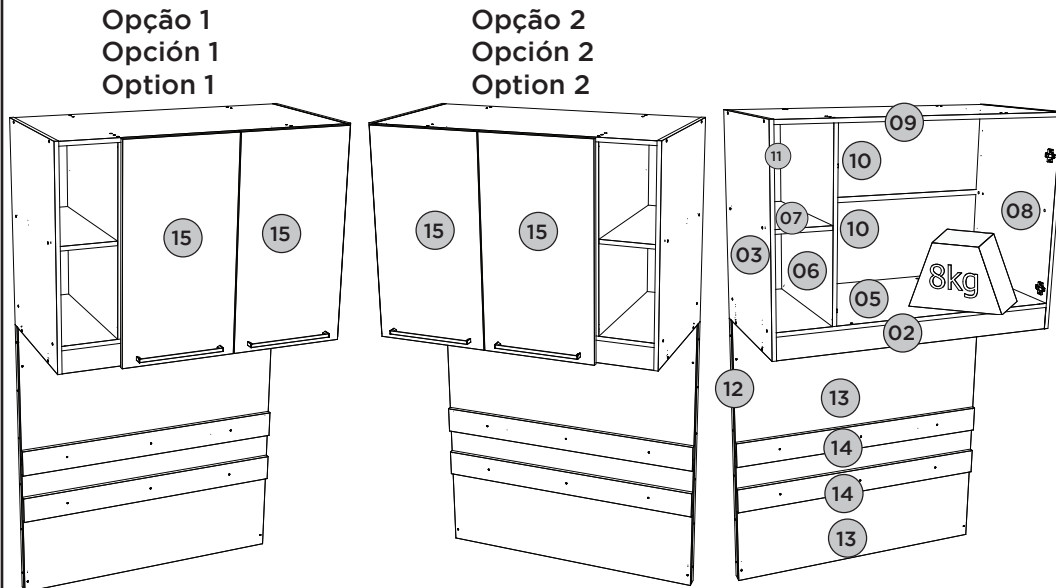
Ind. e Com. de Móveis Henn  
Mondai - SC - Brasil  
☎ +55 49 3674.3500  
@moveishenn  
www.henn.com.br

INSTRUÇÕES DE MONTAGEM

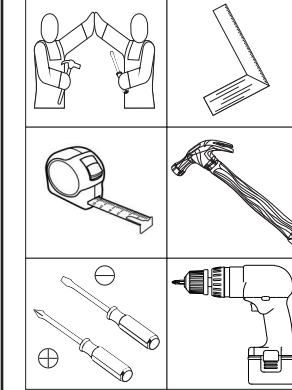
INSTRUCCIONES DE MONTAJE  
ASSEMBLY INSTRUCTIONS

Ponte Solteiro 2 Portas Seletto  
Puente Sencillo 2 Puertas Seletto | Single Bridge 2 Doors Seletto

- c MC12-133 Areia HP
- c MC12-184 Areia HP/Jequitibá



Requisitos para montagem  
Requisitor para la montaje  
Assembly Requirements



Imagens meramente ilustrativas  
Imágenes meramente ilustrativas  
Images for illustration only

Pesos máximos recomendados com carga distribuída  
Peso máximo recomendado con la carga distribuída  
Recommended maximum weights with evenly distributed.

**AVISO**  
Para limpeza de seu móvel, use uma flanela seca ou umedecida, e não utilize produtos químicos que possam danificar seu produto.

**SISTEMA DE MONTAGEM**  
O sistema de montagem dos produtos, funciona de acordo com a ordem crescente dos números indicados no desenho. Ex: 01, 02, 03, 04... até a conclusão da montagem.

**ADVERTENCIA**  
Para limpieza de su móvil, use una flanela seca o húmeda, y no utilice productos químicos que puedan dañar su producto.

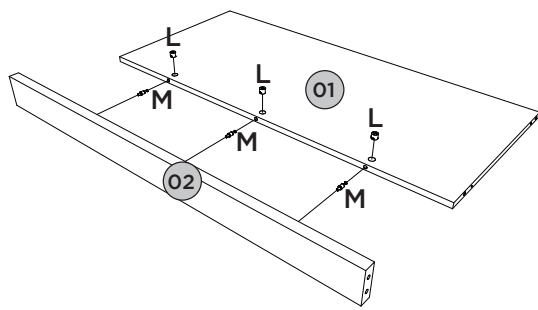
**SISTEMA DE MONTAJE**  
El sistema de montaje de los productos funciona de acuerdo con el orden creciente de los números indicados en el dibujo. Ej.: 01, 02, 03, 04... hasta la conclusión del montaje.

**NOTICE**  
To clean your furniture, use a dry or wet cloth, and do not use chemicals that may damage your product.

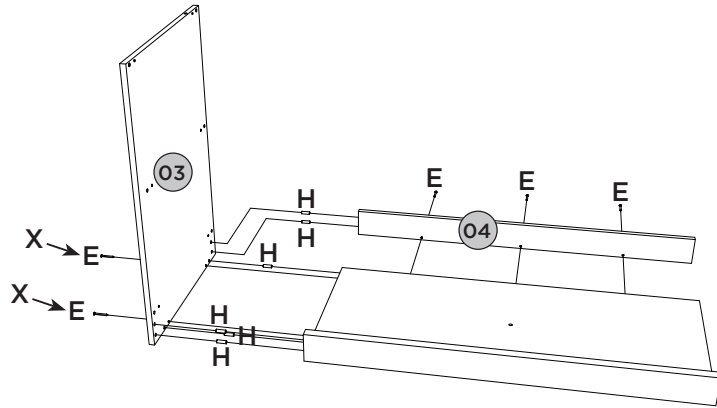
**ASSEMBLY SYSTEM**  
The products' assembly system works according to the increasing order of the indicated numbers. For example: 01, 02, 03, 04 ... to the end of the assembly.

1

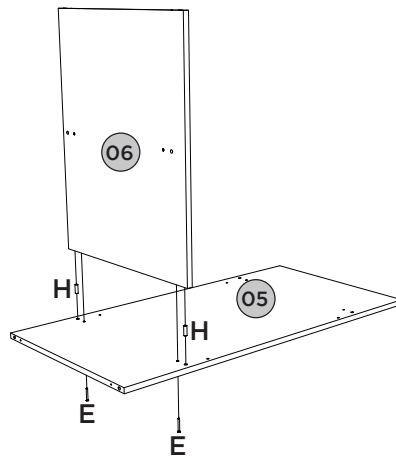
ITM/M250-



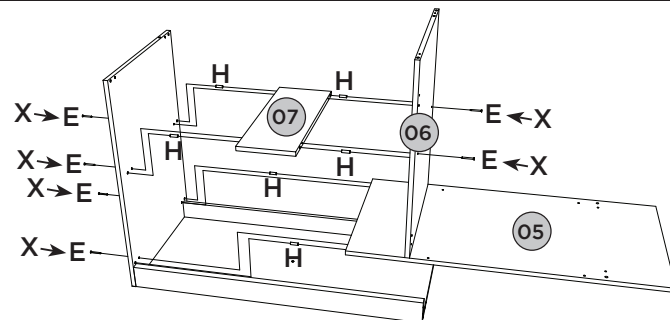
2



3



4



11

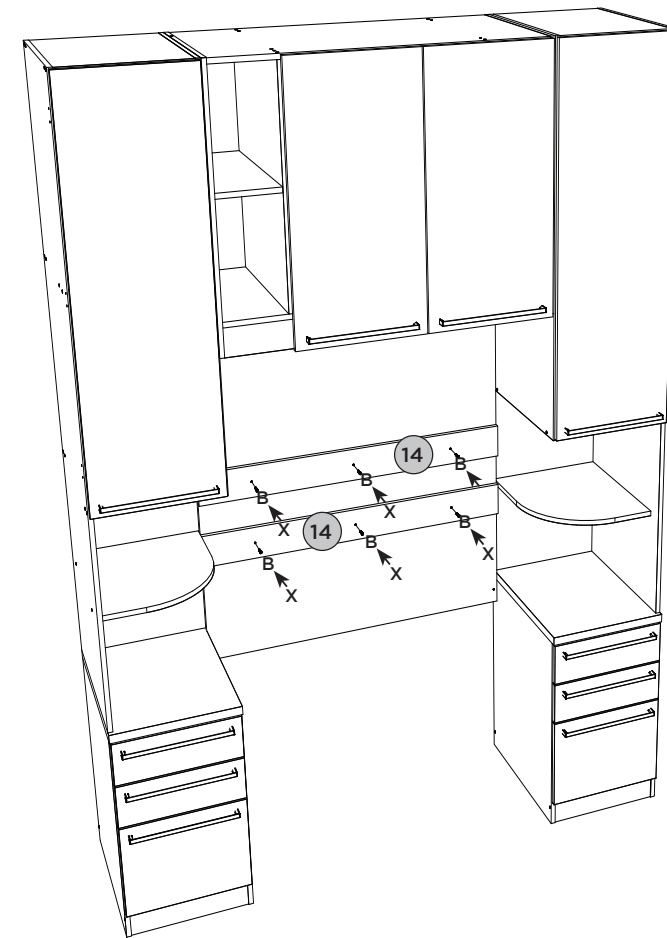
ITM/M250-



Mesa Cabeceira Seletto 1Pt 3Gav.

Mesita De Noche Seletto 1Pt 3Gav.

Bedside Table Seletto 1Pt 3Gav.



Medidas recomendadas para a colocação dos apliques nos fundos.

Medidas recomendadas para la colocación de accesorios en los fondos.

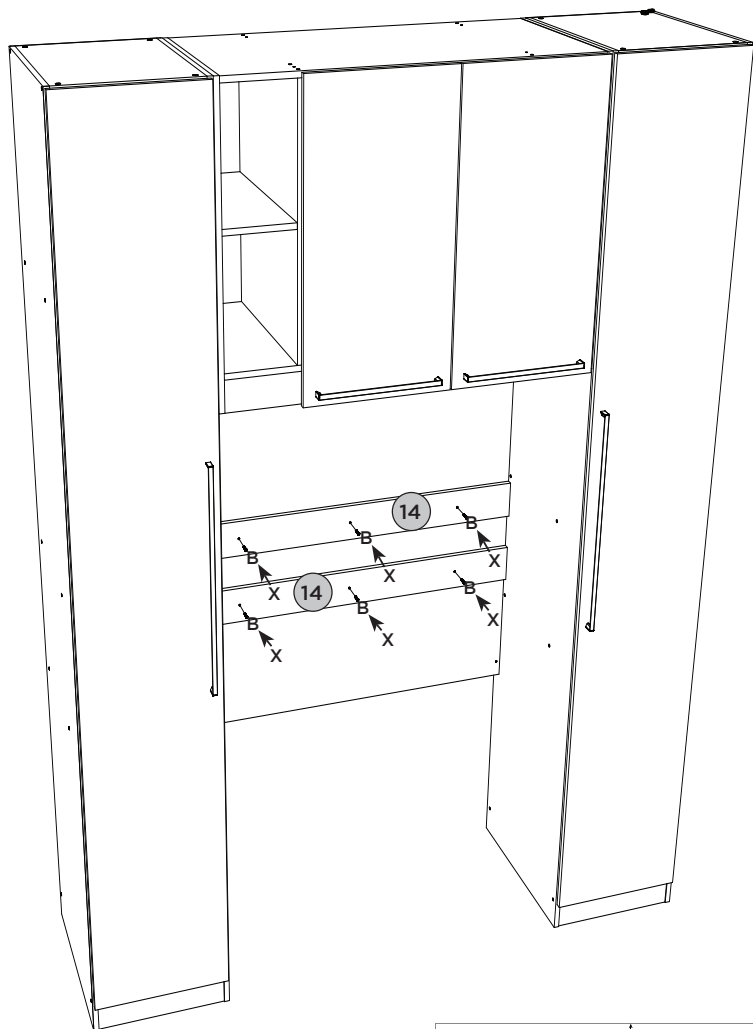
Recommended measures for the placement of the appliques on the back.

	486mm
	95mm
	311mm

Colocação dos apliques nos fundos.

La colocación de los apliques en fondos.

Placement of the appliques in the back.

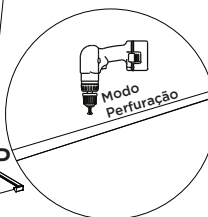
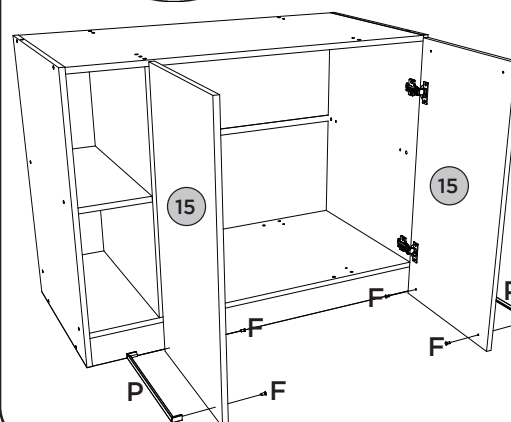
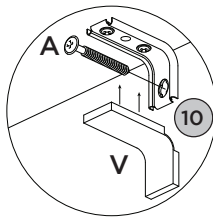
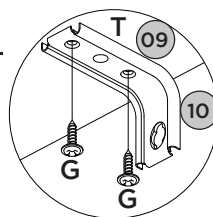
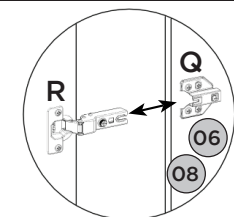
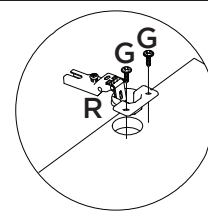
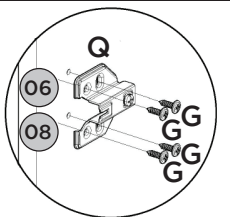
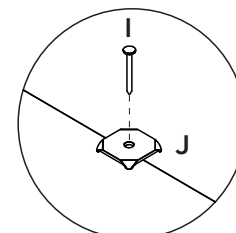
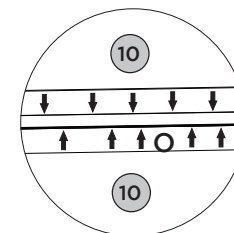
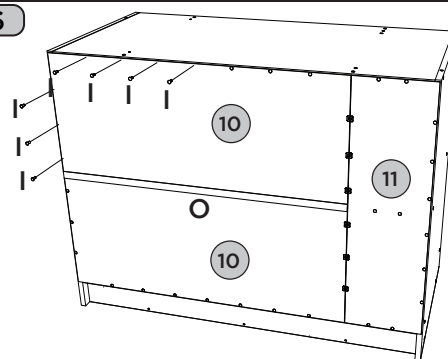
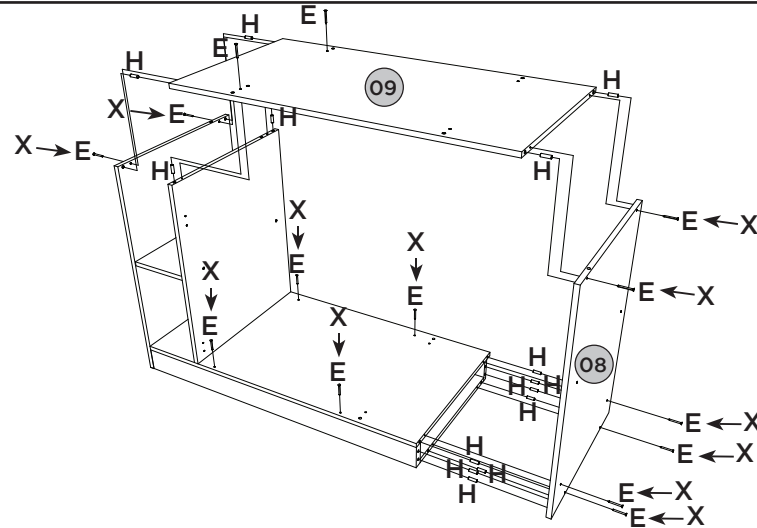


Medidas recomendadas para a colocação dos apliques nos fundos.

Medidas recomendadas para la colocación de accesorios en los fondos.

Recommended measures for the placement of the appliques on the back.

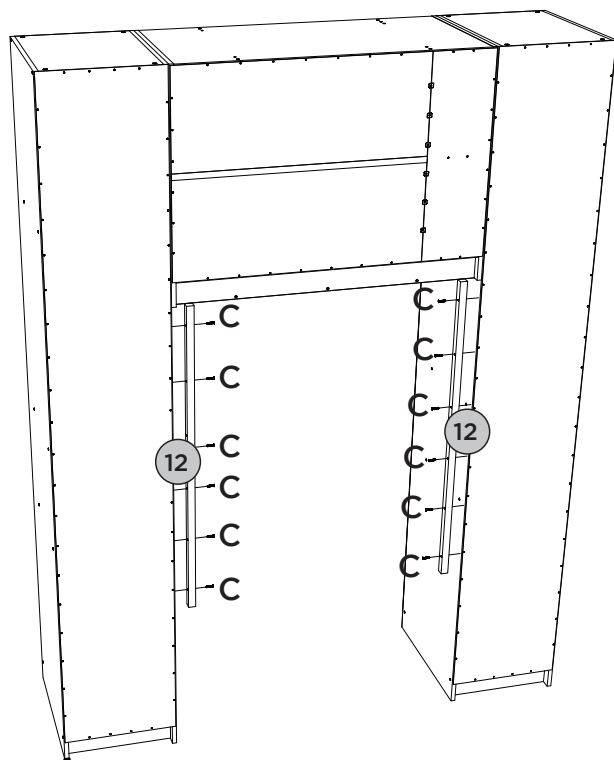
	486mm
	95mm
	311mm



Fazer furação passante para fixar os puxadores, utilizando as pré marcações existentes nas portas.

Taladre agujeros para fijar las manijas, utilizando las marcas previas en las puertas.

Drill through holes to fix the handles, using the pre-markings on the doors.



Vista Traseira

Vista trasera

Back view

Para simulação de montagem dos fundos foram utilizados móveis componíveis da mesma linha.

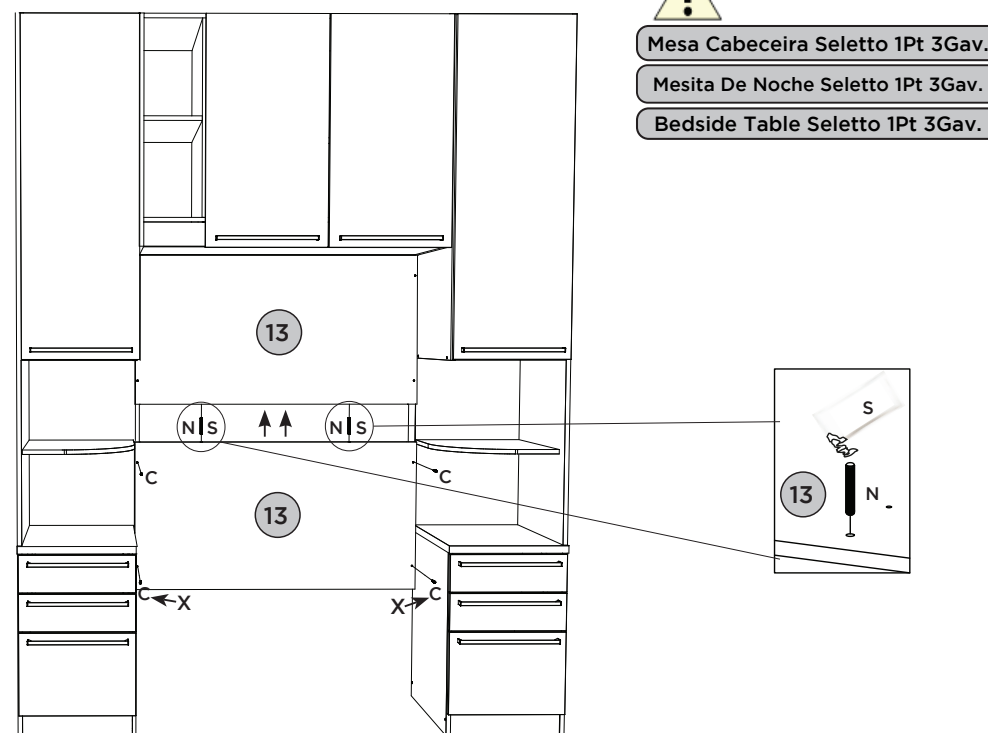
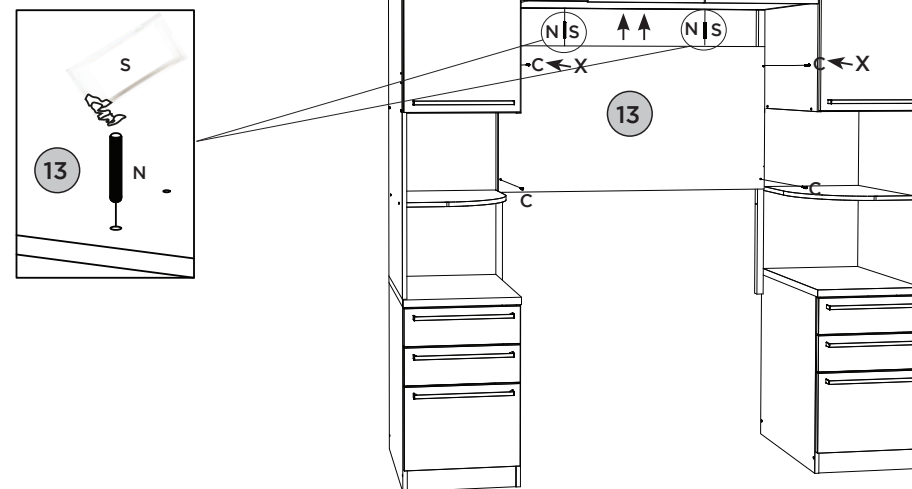
Para la simulación de montaje de fondos se utilizaron muebles composable la misma línea.

For simulation of assembly of the funds were used furniture of the same line.

Para a colocação dos apoios estruturais (12) fazer o alinhamento dos mesmos com a parte de trás da lateral dos móveis ao lado.

Para la colocación del soporte estructural (12) del mismo a alinear con el lado posterior de la parte móvil.

For the placement of the supports Structural Funds (12) to aligning them with the back side of the furniture next to it.



Mesa Cabeceira Seletto 1Pt 3Gav.

Mesita De Noche Seletto 1Pt 3Gav.

Bedside Table Seletto 1Pt 3Gav.