

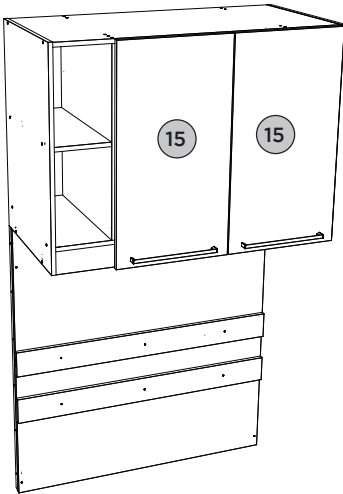
Ponte Solteiro 2 Portas Seletto

Puente Sencillo 2 Puertas Seletto | Single Bridge 2 Doors Seletto

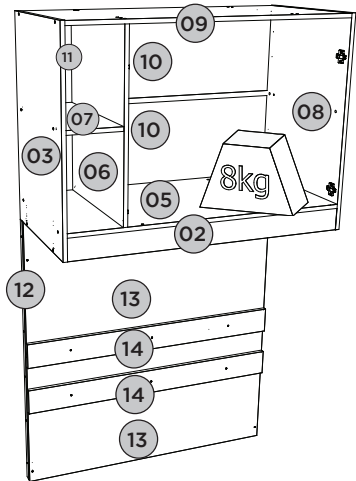
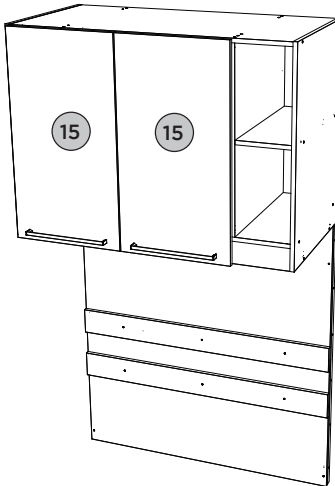
c MC12-133 Areia HP

c MC12-184 Areia HP/Jequitibá

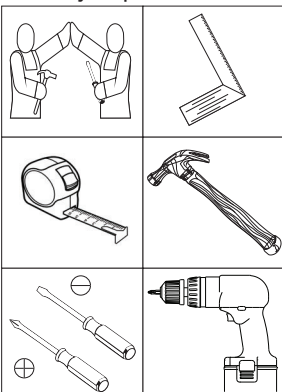
Opção 1
Opción 1
Option 1



Opção 2
Opción 2
Option 2



Requisitos para montagem Requisitor para la montaje Assembly Requirements



Imagens meramente ilustrativas
Imágenes meramente ilustrativas
Images for illustration only

Pesos máximos recomendados com carga distribuída
Peso máximo recomendado con la carga distribuida
Recommended maximum weights with evenly distributed.

AVISO

Para limpeza de seu móvel, use uma flanela seca ou umedecida, e não utilize produtos químicos que possam danificar seu produto.

SISTEMA DE MONTAGEM

O sistema de montagem dos produtos, funciona de acordo com a ordem crescente dos números indicados no desenho. Ex: 01, 02, 03, 04... até a conclusão da montagem.

ADVERTENCIA

Para limpieza de su móvil, use una flanela seca o húmeda, y no utilice productos químicos que puedan dañar su producto.

SISTEMA DE MONTAJE

El sistema de montaje de los productos funciona de acuerdo con el orden creciente de los números indicados en el dibujo. Ej.: 01, 02, 03, 04... hasta la conclusión del montaje.

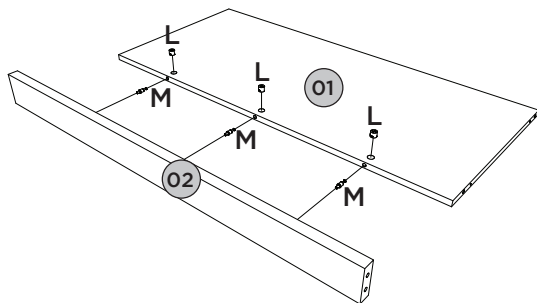
NOTICE

To clean your furniture, use a dry or wet cloth, and do not use chemicals that may damage your product.

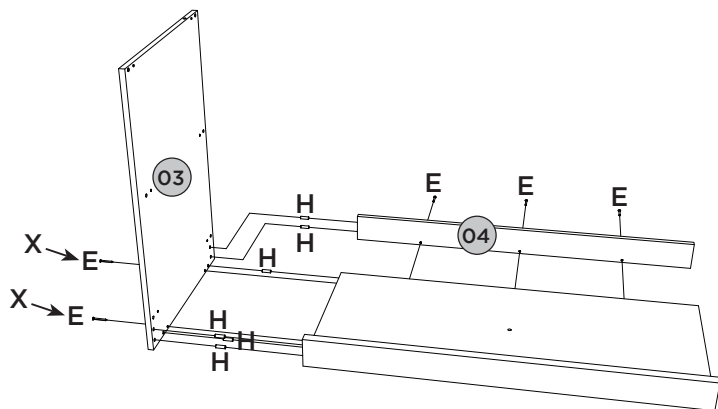
ASSEMBLY SYSTEM

The products' assembly system works according to the increasing order of the indicated numbers. For example: 01, 02, 03, 04 ... to the end of the assembly.

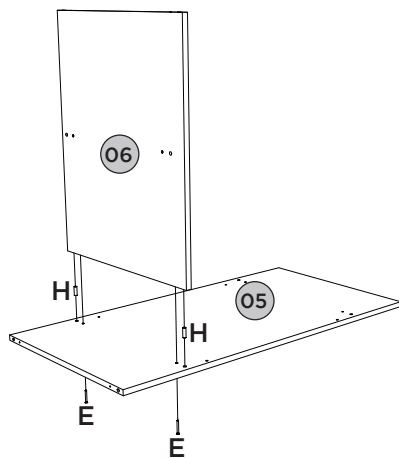
1



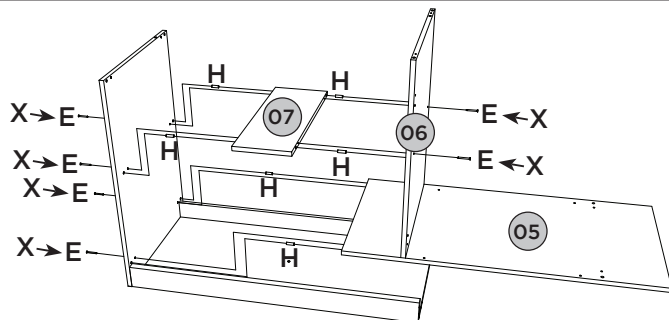
2



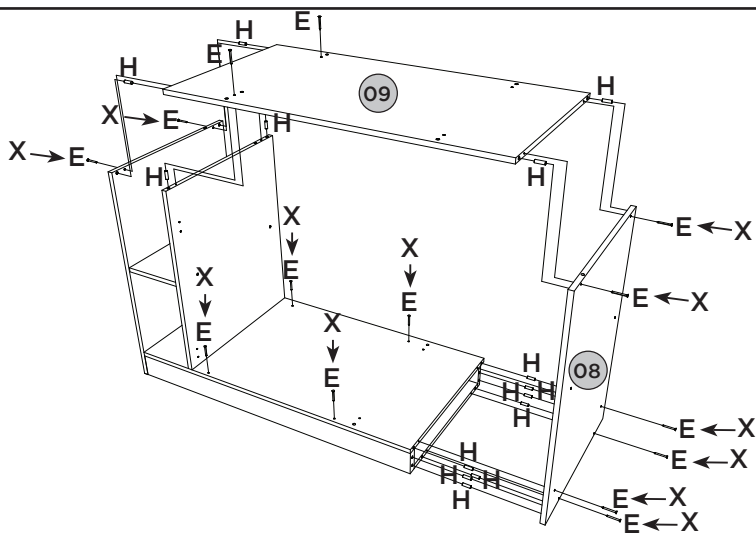
3



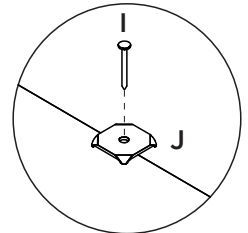
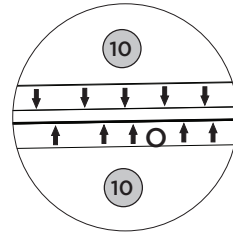
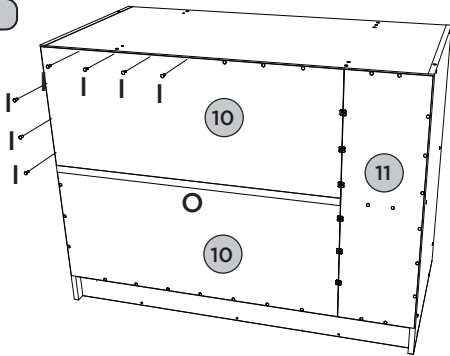
4



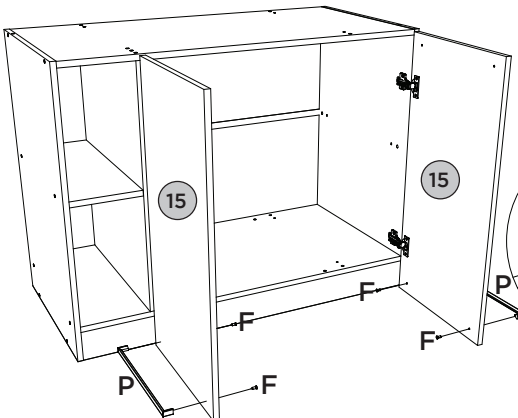
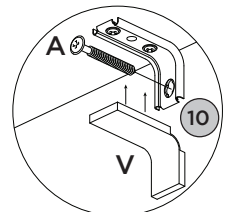
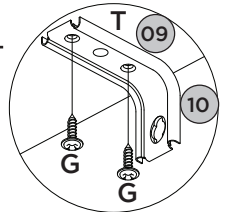
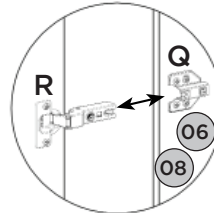
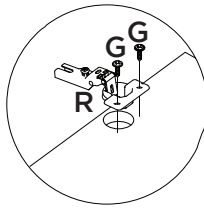
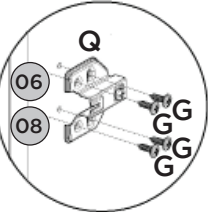
5



6



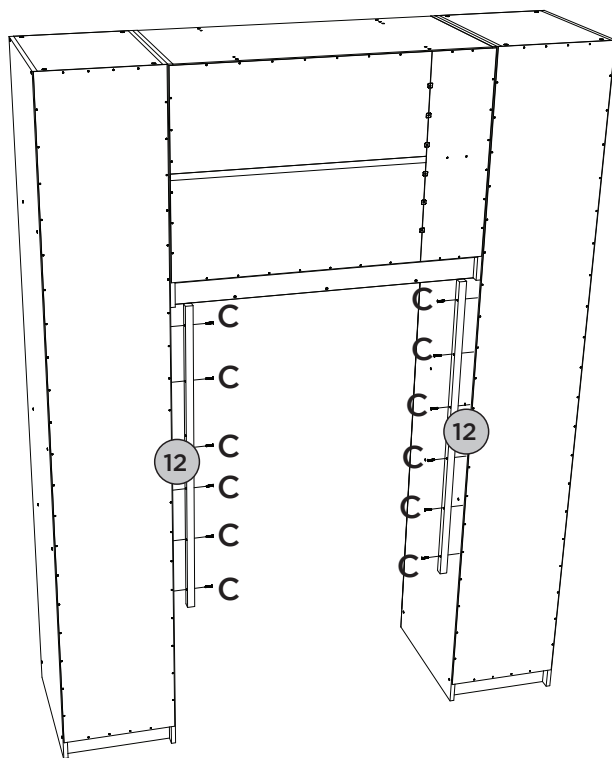
7



Fazer furação passante para fixar os puxadores, utilizando as pré marcações existentes nas portas.

Taladre agujeros para fijar las manijas, utilizando las marcas previas en las puertas.

Drill through holes to fix the handles, using the pre-markings on the doors.



Vista Traseira

Vista trasera

Back view

Para simulação de montagem dos fundos foram utilizados móveis componíveis da mesma linha.

Para la simulación de montaje de fondos se utilizaron muebles composable la misma línea.

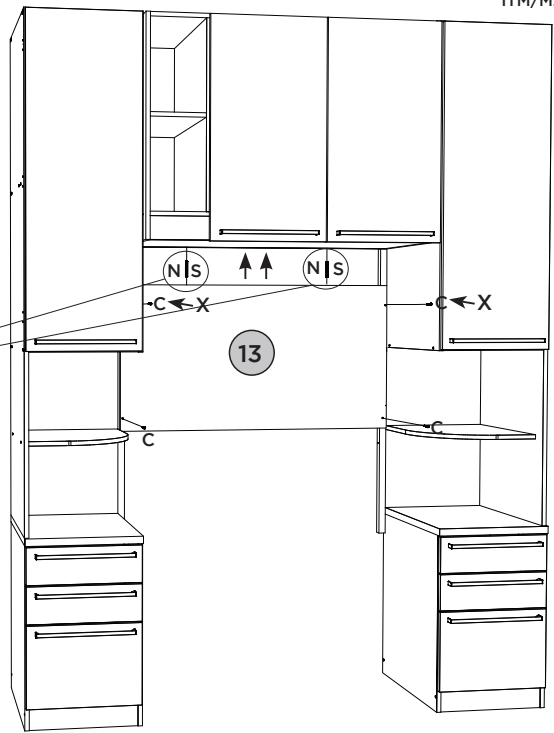
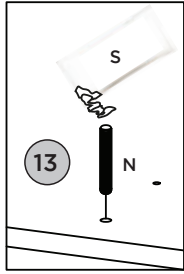
For simulation of assembly of the funds were used furniture of the same line.

Para a colocação dos apoios estruturais (12) fazer o alinhamento dos mesmos com a parte de trás da lateral dos móveis ao lado.

Para la colocación del soporte estructural (12) del mismo a alinear con el lado posterior de la parte móvil.

For the placement of the supports Structural Funds (12) to aligning them with the back side of the furniture next to it.

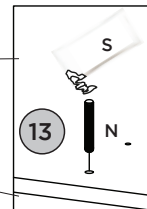
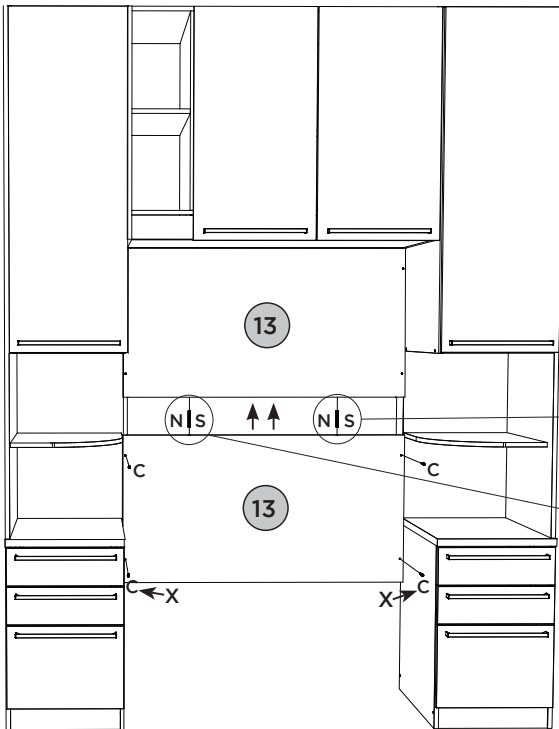
9



Mesa Cabeceira Seletto 1Pt 3Gav.

Mesita De Noche Seletto 1Pt 3Gav.

Bedside Table Seletto 1Pt 3Gav.

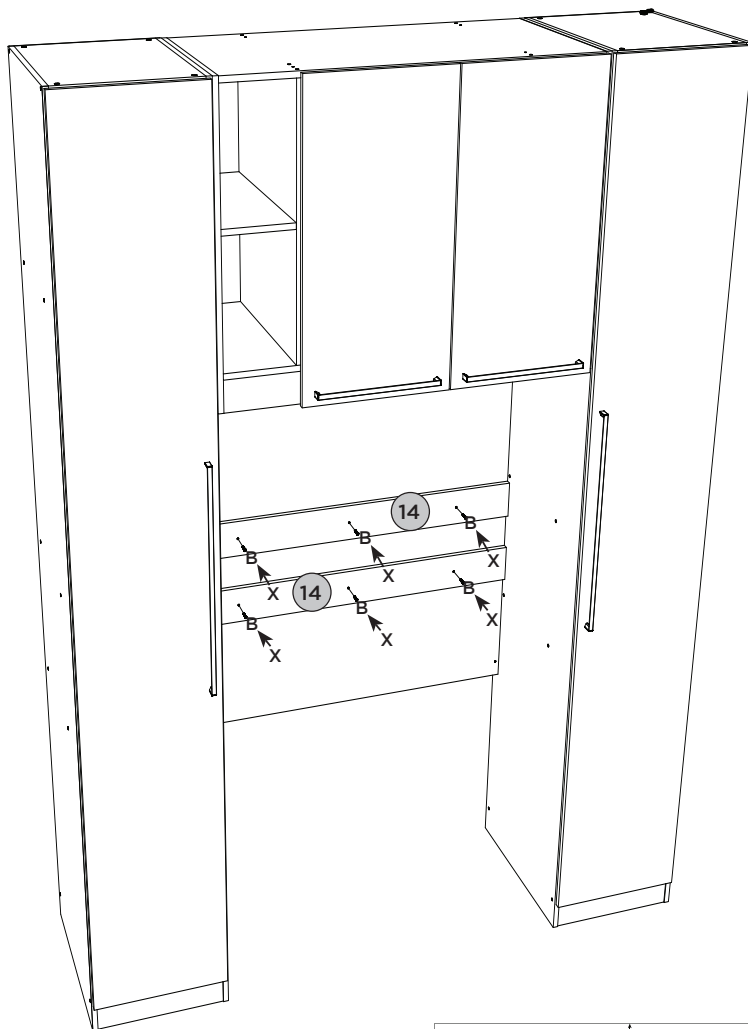


10

Colocação dos apliques nos fundos.

La colocación de los apliques en fondos.

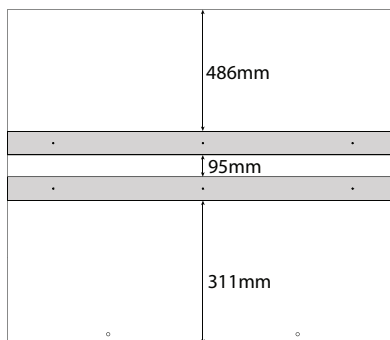
Placement of the appliques in the back.



Medidas recomendadas para a colocação dos apliques nos fundos.

Medidas recomendadas para la colocación de accesorios en los fondos.

Recommended measures for the placement of the appliques on the back.



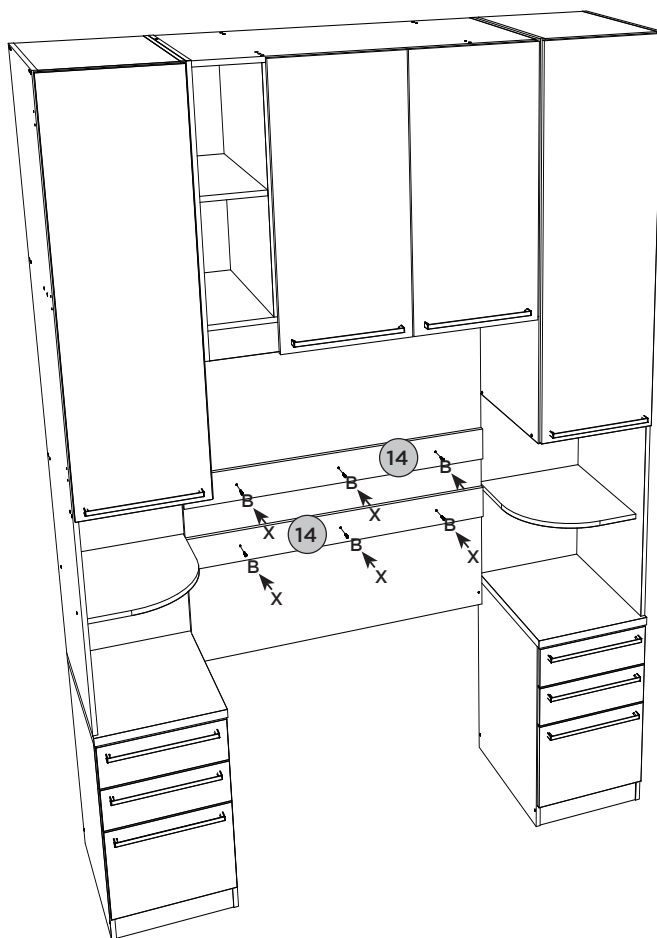
11



Mesa Cabeceira Seletto 1Pt 3Gav.

Mesita De Noche Seletto 1Pt 3Gav.

Bedside Table Seletto 1Pt 3Gav.



Medidas recomendadas para a colocação dos apliques nos fundos.




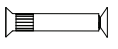


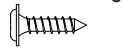





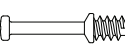











Medidas recomendadas para la colocación de accesorios en los fondos.

Recommended measures for the placement of the appliques on the back.

	486mm
•	•
	95mm
•	•
	311mm
•	•

Item	Caixa Caja Box	Qtd Ctd Qty	Descrição Descripción Description	Medidas (mm) Dimensions (mm) Size (measurements) (mm)
01	2/3	01	Base Base Base	1010x454x15
02	2/3	01	Travessa Frontal Travesaño delantero Front Tray	1010x80x25
03	1/3	01	Lateral esquerda Lateral izquierda Left side	760x520x15
04	2/3	01	Travessa Traseira travesaño trasero Rear Tray	1010x80x15
05	1/3	01	Base Interna Base interna Internal Base	1010x520x15
06	1/3	01	Divisão División Division	649x520x15
07	1/3	01	Prateleira Nicho Estante del nicho Niche Shelf	518x192x15
08	1/3	01	Lateral direita Lateral derecha Right side	760x520x15
09	1/3	01	Tampo Tapa Top	1010x520x15
10	2/3	02	Fundo Fondo Bottom	822x336x3
11	1/3	01	Fundo Estreito Fondo estrecho Narrow background	673x211x3
12	1/3	02	Apoio estrutural Apoyo estructural Structural support	1092x25x25
13	2/3	02	Fundo 15mm Fondo 15mm 15mm Bottom	1040x546x15
14	2/3	02	Aplique Aplique Apply	1040x100x15
15	3/3	02	Porta Puerta Door	760x405x15

Ferragens | Herrajes | Hardware

A  Parafuso 5,0x50mm FLA. Tornillo 5,0x50mm FLA. Screw 5,0x50mm FLA.	B  Parafuso 4,0x25mm CHT. Tornillo 4,0x25mm CHT. Screw 4,0x25mm CHT.	C  Parafuso 4,0x35mm CHT. Tornillo 4,0x35mm CHT. Screw 4,0x35mm CHT.	D  Parafuso União Metal Tornillo Unión Metal Metal Union Screw	E  Parafuso 3,5x40mm CHT. Tornillo 3,5x40mm CHT. Screw 3,5x40mm CHT.
F  Parafuso 3,5x22mm CHT. Tornillo 3,5x22mm CHT. Screw 3,5x22mm CHT.	G  Parafuso 3,5x14mm FLA. Tornillo 3,5x14mm FLA. Screw 3,5x14mm FLA.	H  Cavilha 8x25mm Cinta 8x25mm Dowel 8x25mm	I  Prego 10x10mm Clavo 10x10mm Nail 10x10mm	J  Fixador de Fundo Fijador de fondos Background Fixer
K  Etiqueta resinada Henn Etiqueta resinada Henn Henn resin label	L  Tambor minifix Tambor minifix Minifix drum	M  Parafuso minifix Tornillo minifix Minifix bolt	N  Cavilha 8x60mm Cinta 8x60mm Dowel 8x60mm	O  Perfil "I" 822mm Perfil "I" 822mm Profile "I" 822mm
P  Puxador Aleno Fit Alumínio 300mm. Mango Aleno Fit Alumínio 300mm. Aleno Fit Aluminum 300mm handle.	Q  Calço Removível Calzado extraíble Removable Shim	R  Dobradiça SlideOn Alta Amort. 35mm Bisagra SlideOn Alta Amort. 35mm Hinge SlideOn High damper 35mm	S  Sachê de cola Bolsa de pegamento Glue bag	T  Suporte de fixação Soporte de fijación Mounting bracket
U  Bucha plástica 8mm Bucha de plástico 8mm 8mm plastic bushing	V  Proteção para cantoneira Ángulo de protección Protection angle	W  Giz de correção Tiza de corrección Chalk of correction	X  Adesivo tapan parafuso 10mm Adhesivo tapón de tornillo 10mm Bolt cover adhesive 10mm	

RECOMENDAÇÃO

Para fixar o móvel na parede usar o suporte de fixação (T), o parafuso 3,5x14mm FLA (G), a Bucha 8mm (U) e o parafuso 5,0x50mm FLA (A)

RECOMENDACIÓN

Para conectar el móvil a la pared con el soporte (T), tornillo 3,5x14mm FLA (G), el casquillo de 8 mm (U) y el 5,0x50mm tornillo FLA (A).

RECOMMENDATION

To connect the mobile to the wall with the bracket (T), screw 3.5x14mm FLA (G), the socket 8mm (U) and the 5.0x50mm screw FLA (A).