

BN-3647



Instruções de Montagem Assembly Instructions Instrucciones de Armado

Acesse Vídeos de Montagens
Access Mounting Videos
Acceder a los Vídeos de Montaje
www.tecnomobili.ind.br



Estrada RSC 453, Km s/n° | Garibaldi | RS
CEP: 95720-000 | Fone / Fax: 54.3464.2050
sac@moveisvideira.com.br

Lista de Peças / List of pieces / Lista de piezas

CÓD	DESCRIÇÃO	DESCRIPTION	DESCRIPCION	QTD	RAW MATERIAL	DIMENSION	CÓD
01	Lateral Esquerda	Left Side	Lateral Izquierda	1	MDP 15mm	300x384x15mm	313647
02	Tampo	Top	Tapa	1	MDP 15mm	568x384x15mm	703647
03	Lateral Direita	Right Side	Lateral Derecha	1	MDP 15mm	300x384x15mm	303647
04	Travessa	Traverse	Traviessa	1	MDP 15mm	568x74x15mm	602310
05	Base	Base	Base	1	MDP 15mm	600x384x15mm	103647
06	Costa	Back	Costa	1	MDP 3mm	590x229x3mm	403647
07	Frente Gaveta	Drawer Front	Delante de Cajón	1	MDP 15mm	562x203x15mm	63647
08	Lateral Gaveta	Drawer Side	Lateral de Cajón	2	MDP 15mm	298x75x15mm	371007
09	Fundo Gaveta	Drawer Botton	Fondo de Cajón	1	MDP 3mm	520x306x3mm	421010
10	Costa Gaveta	Drawer Back	Costa de Cajón	1	MDP 15mm	542x75x15mm	411010

Notas Especiais:

- 01** -Examine completamente todas as peças do móvel antes de começar o trabalho.
- 02** -Recomenda-se montar o móvel conforme este Manual de Montagem.
- 03** -É de responsabilidade do montador seguir as instruções do Manual de Montagem, que são fundamentais para garantir a estrutura do móvel.
- 04** -Para limpeza, utilizar somente pano úmido e sabão neutro.

Special notes:

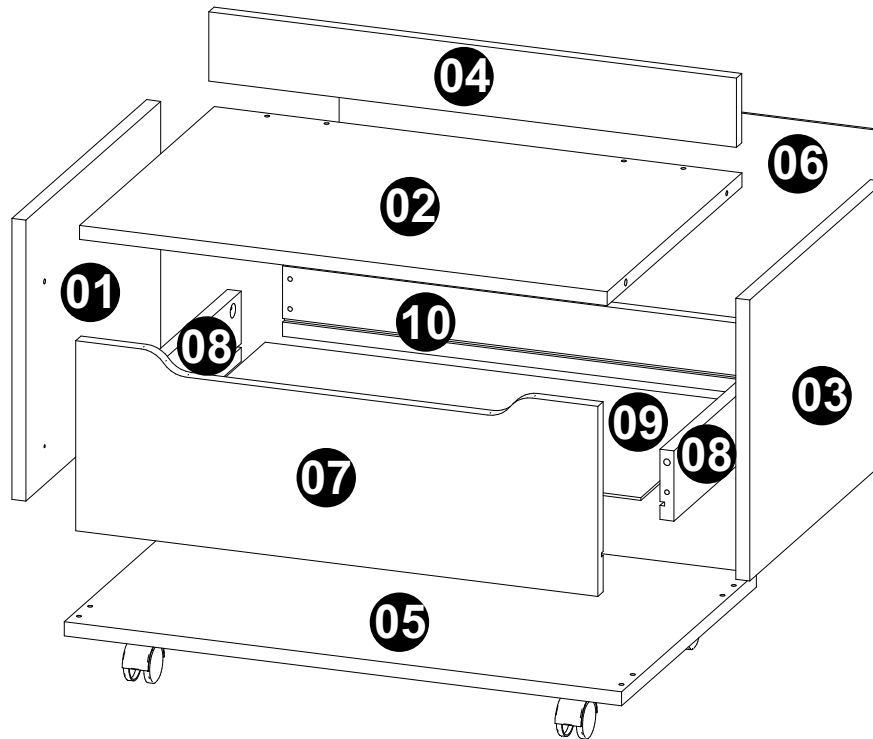
- 01** -Check all parts of the unit thoroughly before starting work.
- 02** -It is recommended to assemble the furniture according to this Installation Manual.
- 03** -It is the responsibility of the assembler to follow the instructions in the Assembly Manual, which are essential to ensure the structure of the furniture.
- 04** -For cleaning use only damp cloth and neutral soap.

Notas especiales:

- 01** -Examine completamente todas las piezas del mueble antes de iniciar el trabajo.
- 02** -Se recomienda montar el mueble conforme el Manual de Ensamblaje.
- 03** -Es de responsabilidad del montador seguir las instrucciones del Manual de Ensamblaje, que son fundamentales para garantizar la estructura del mueble.
- 04** -Para limpieza solamente usar trapo húmedo y jabón neutro.

Guarante certificate:

The guarantee of products manufactured by Móveis Videira LTDA covers any defects / manufacturing defects, within the period established by the Consumer Protection Code, in its Article 26, II, which provides for a legal guarantee of ninety (90) days.



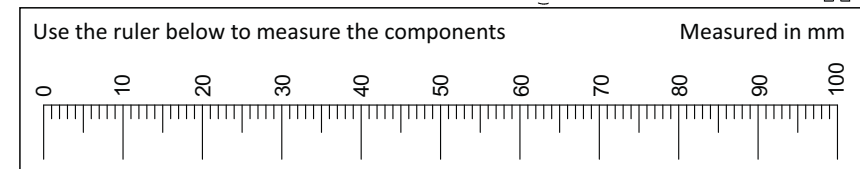
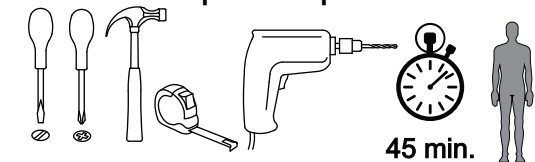
TAMANHO REAL - TAMANO VERDADERO - REAL SIZE

REF	DESCRIÇÃO	QTD	CÓD
A	Parafuso 3,5 x 14mm CC	04	3639
B	Parafuso 3,5 x 14 CF	20	3814
C	3,5x40mm CC	06	8115

LUSTRACAO - ILUSTRACION - ILLUSTRATION

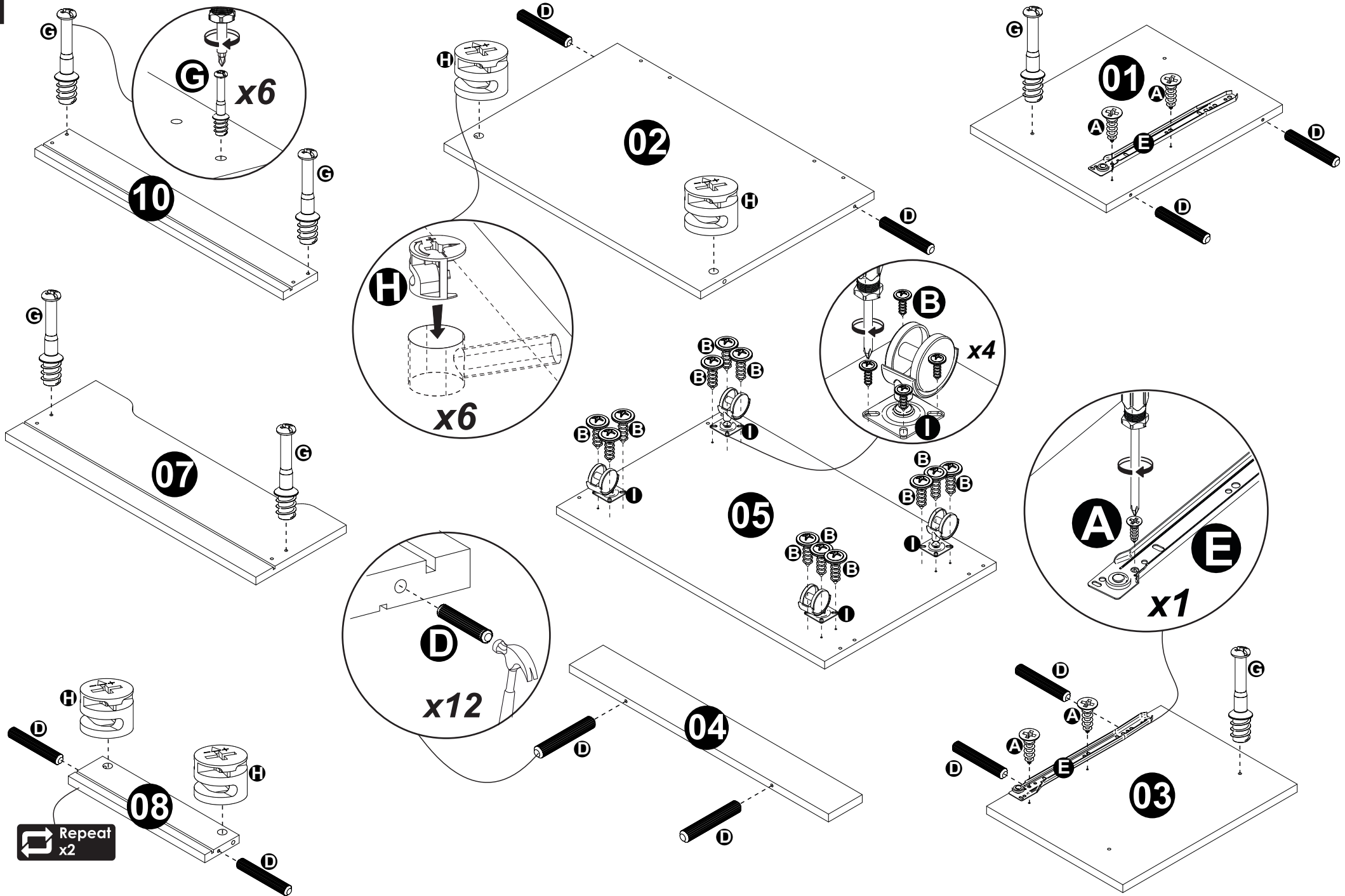
REF	DESCRIÇÃO	QTD	CÓD
D	Cavilha 5 x 30mm	12	3880
E	Corrediça 300mm	01	2133
F	22x3mm Prego 10 x 10mm	14	3051
G	34x7mm Parafuso minifix	06	3771
H	15x12mm Tambor minifix	06	9516
I	40 x 55 x 35mm Rodízio	04	1552

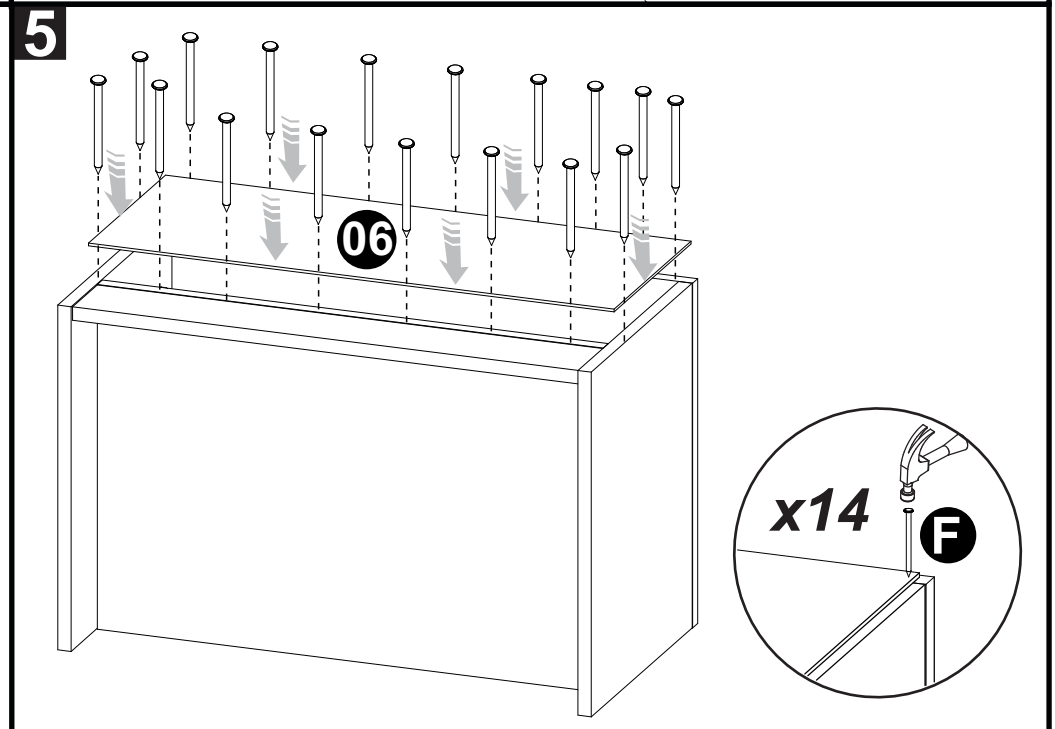
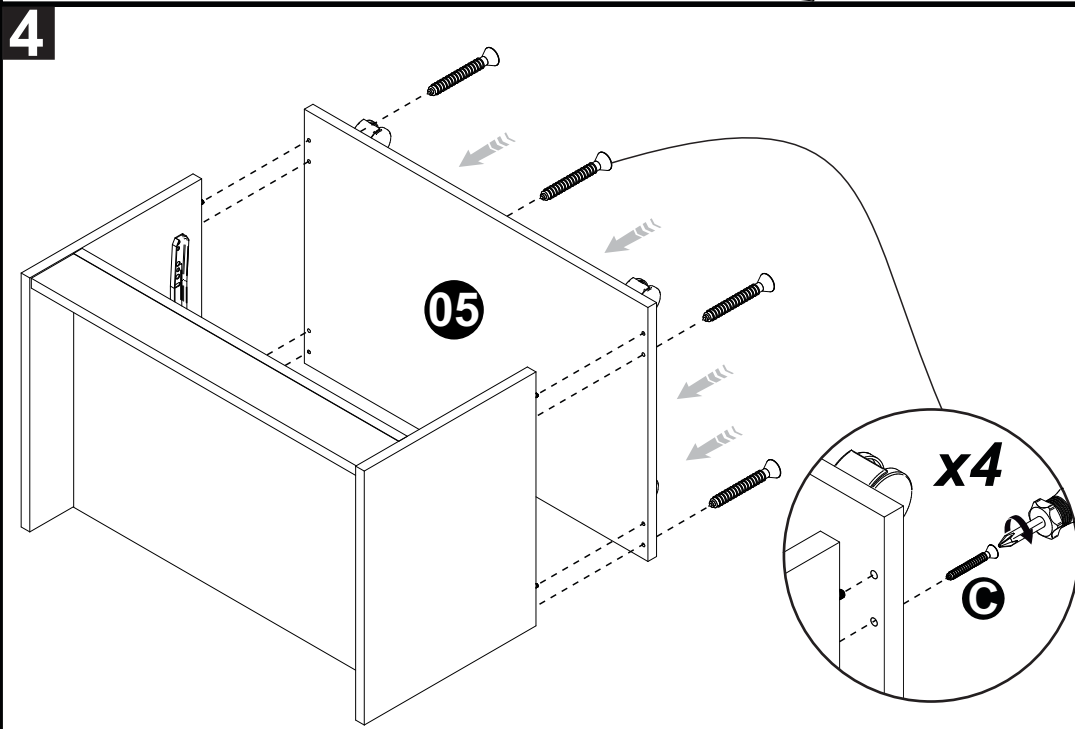
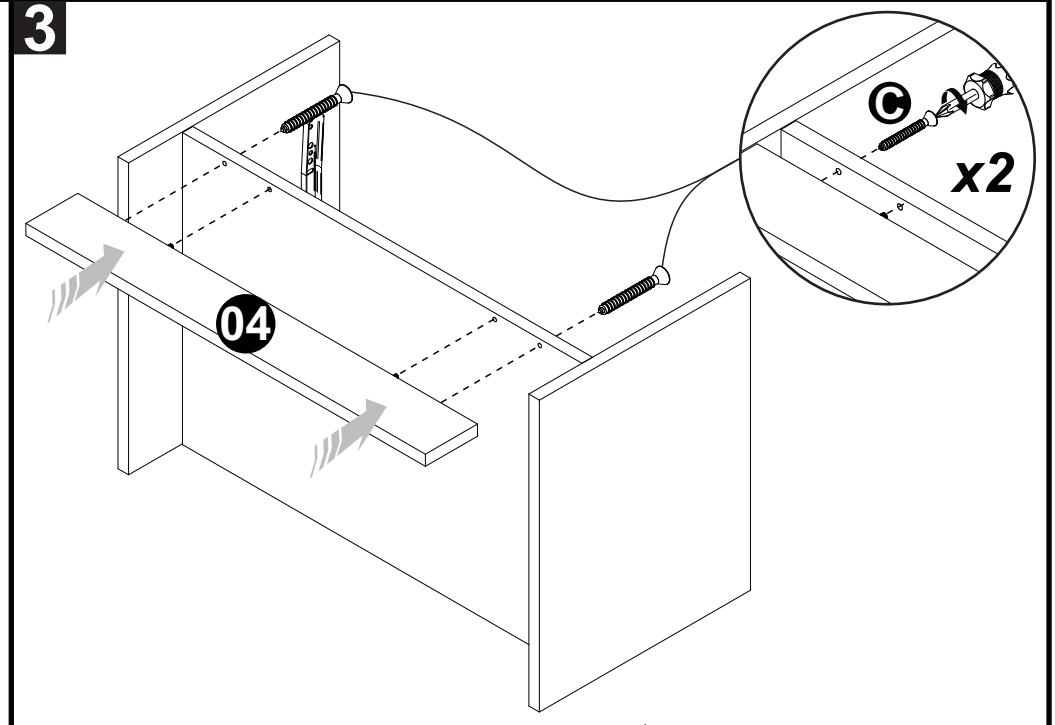
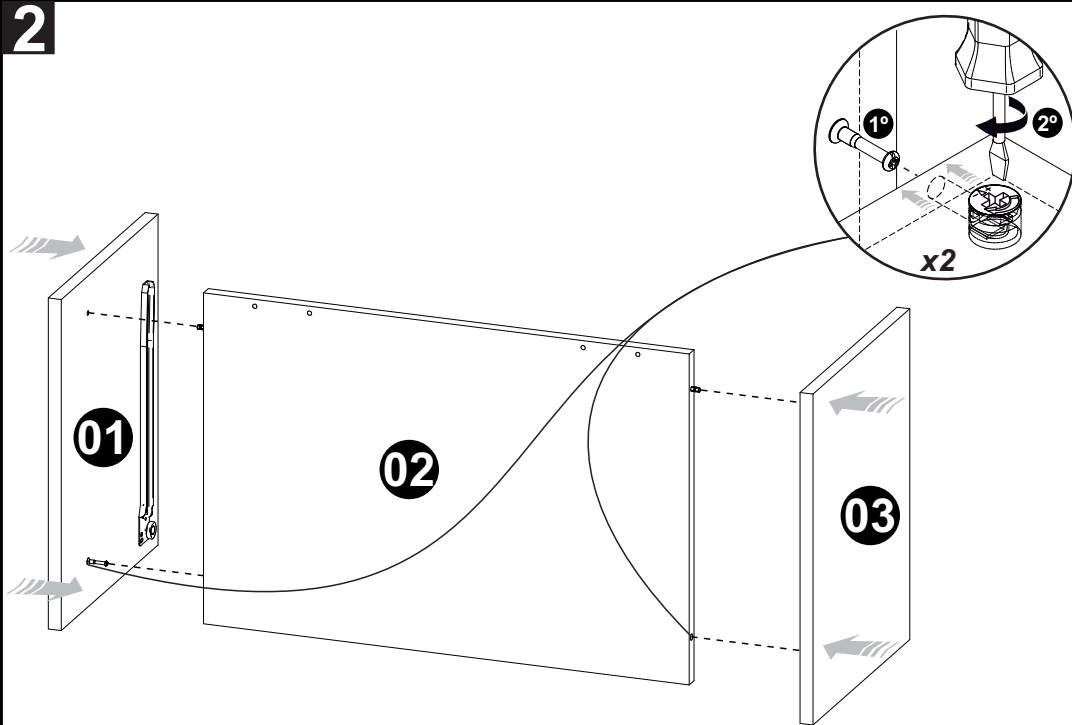
Ferramentas | Tools | Herramientas



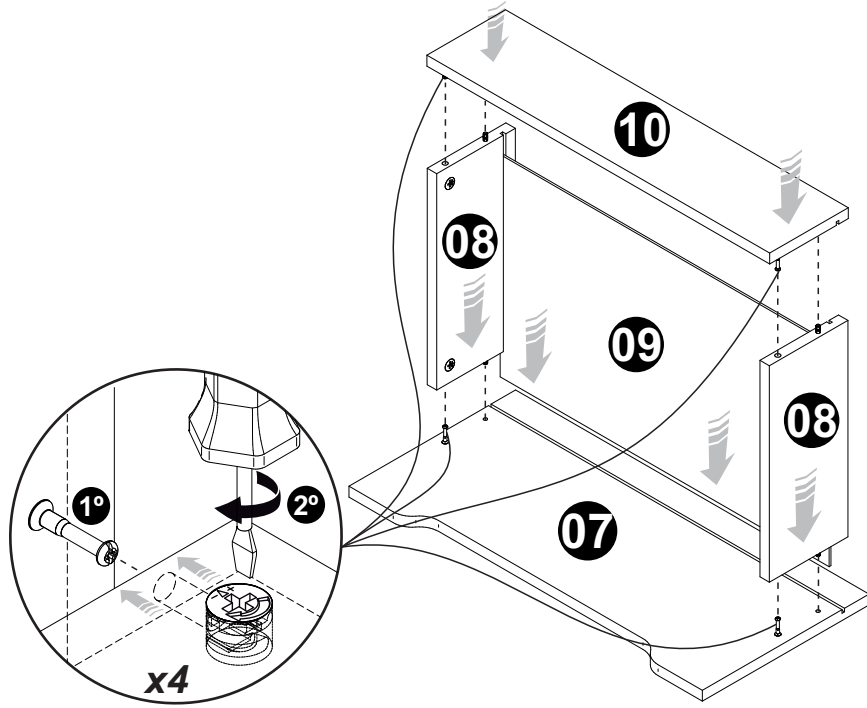
Revisão: 00
Data: 14/06/2023

1

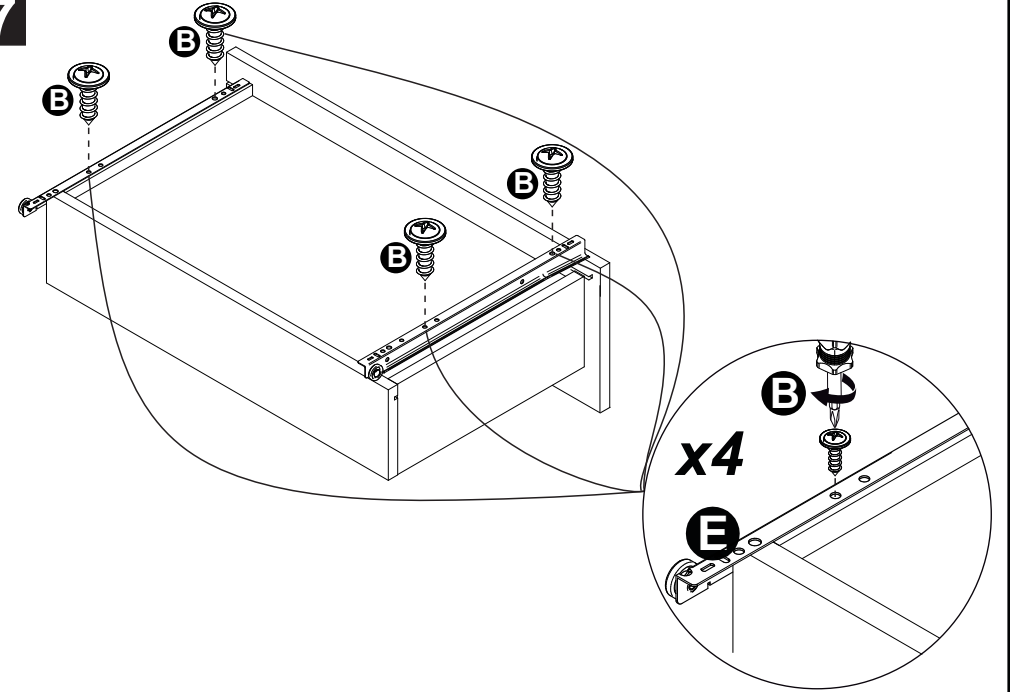




6



7



8

