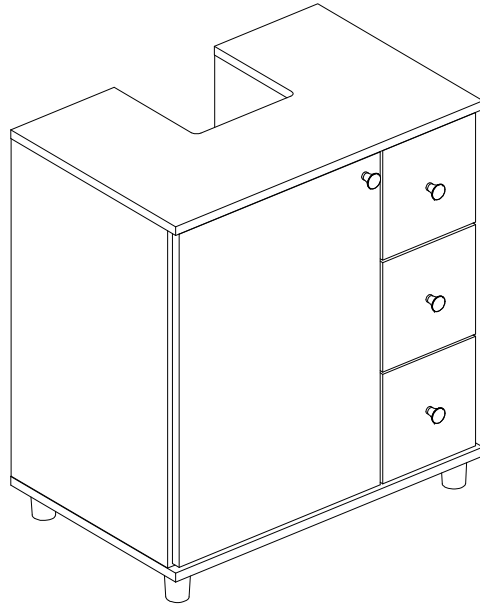


# BALCÃO P/ BANHEIRO C/ 3 GAVETAS

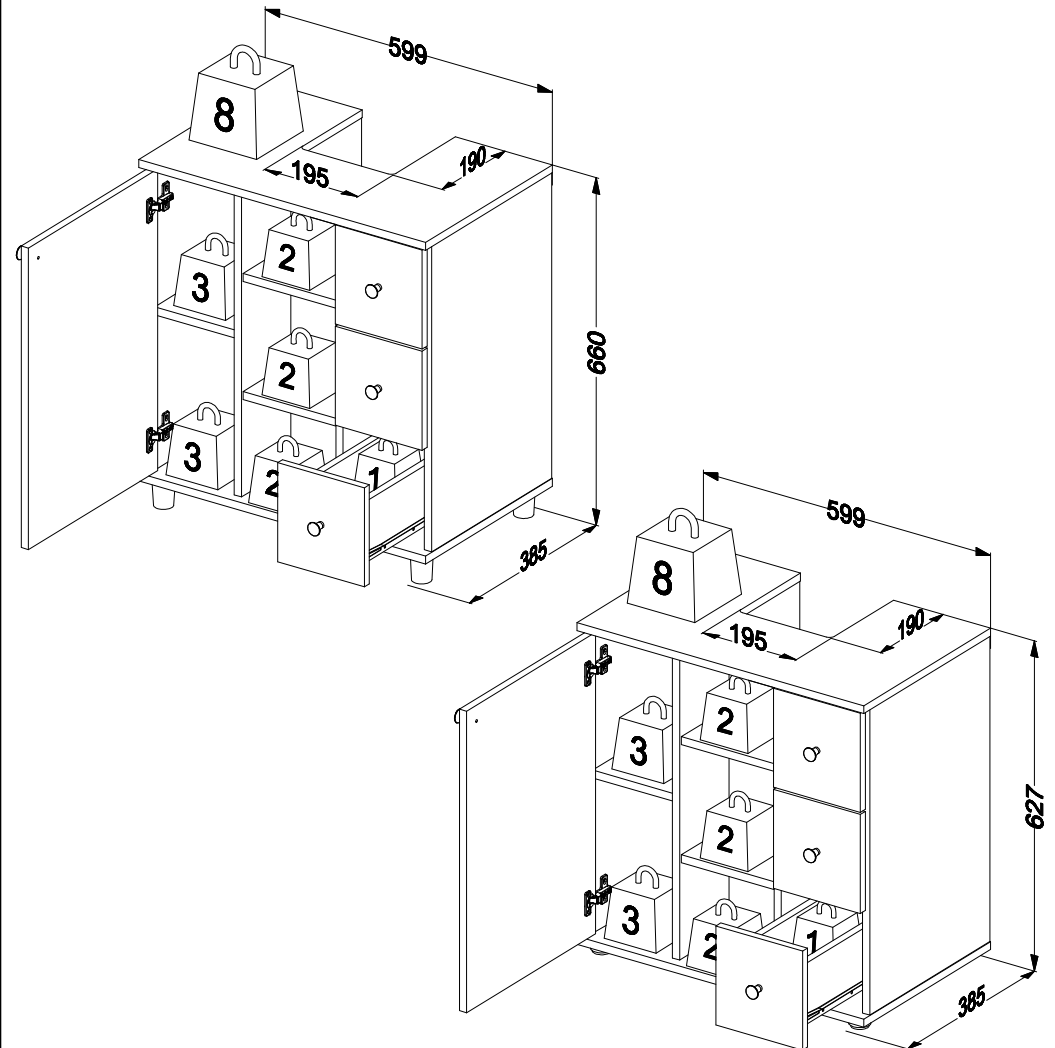
Base cabinet f/ bathroom w/ 3 drawers  
Gabinete p/ baño c/ 3 cajones

Código **3386** | Revisão 07

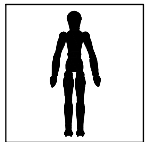


## PESO MÁXIMO SUPORTADO PELAS PEÇAS, SENDO ESTE DISTRIBUÍDO UNIFORMEMENTE.

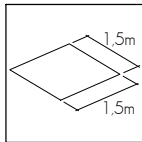
Maximum weight supported by parts, being this evenly distributed.  
Peso máximo soportado por las partes, siendo esta distribuido uniformemente.



## Você vai precisar de/ You will need / Usted necesitará

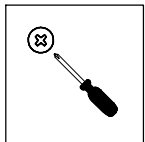


1 Pessoa  
1 Person  
1 Persona

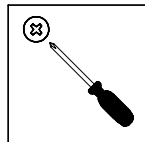


Espaço recomendado para montagem  
Recommended space for assemble  
Espacio recomendado para el armado

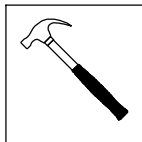
### Ferramentas não inclusas Tools not included / Herramientas no incluidas



Chave Phillips  
Screwdriver Phillips  
Destornillador cruz



Chave Phillips  
Screwdriver Phillips  
Destornillador cruz



Martelo  
Hammer  
Martillo

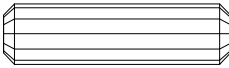
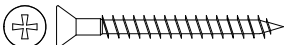
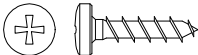

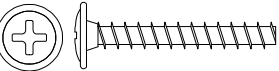
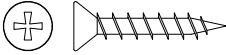
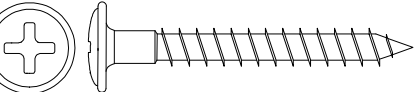
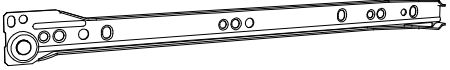
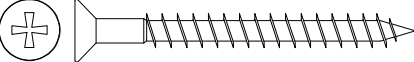
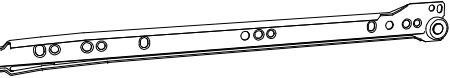


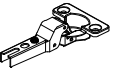


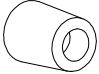
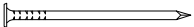



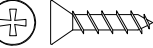


\* PESO EM KG/ Weight in Kg/ Peso en Kg  
DIMENSÕES EM MM/ Dimensions in mm/ Dimensiones en mm

**IDENTIFICAÇÃO DOS ACESSÓRIOS/ IDENTIFICATION OF ACCESSORIES/ IDENTIFICACIÓN DE ACCESORIOS**

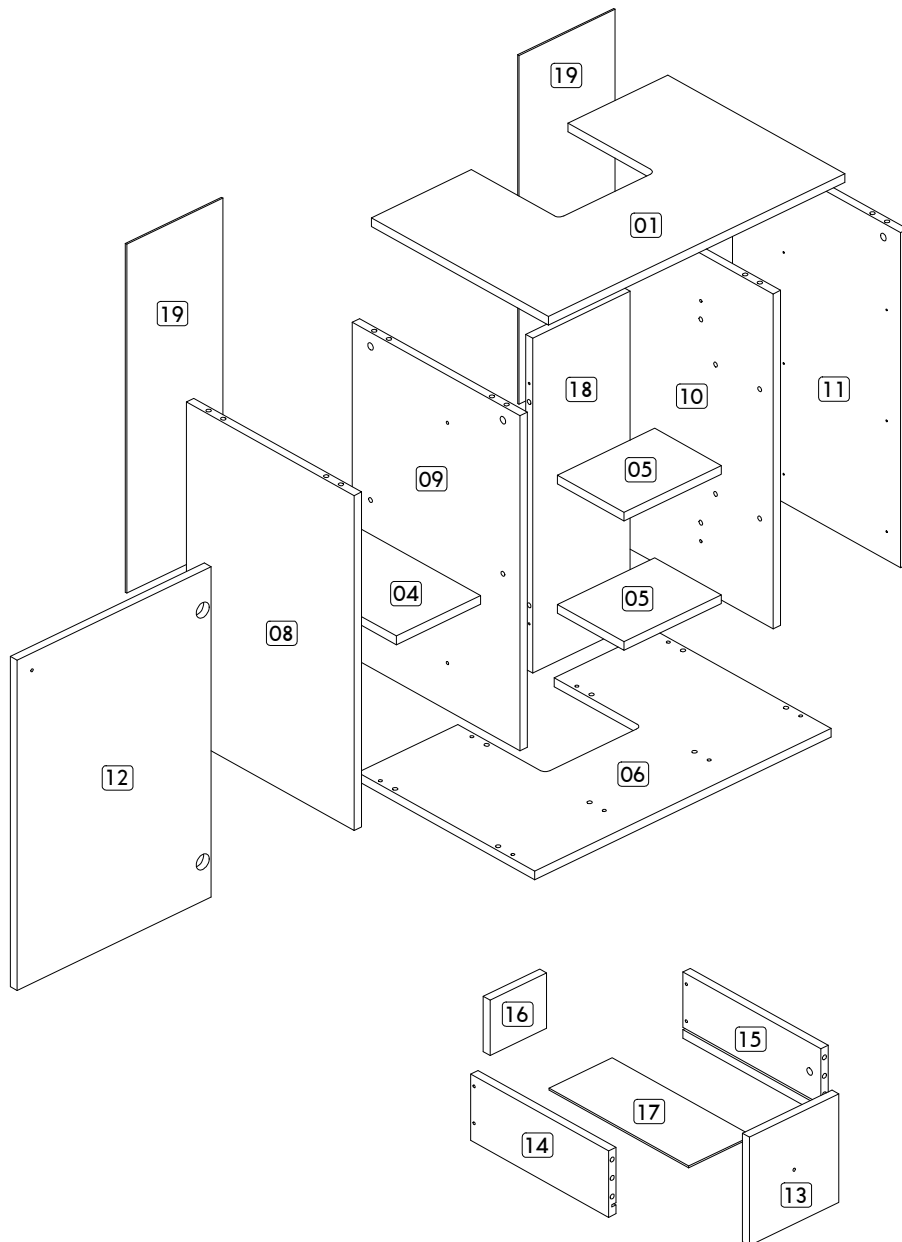
**NOTAS:** A separação dos acessórios antes de iniciar a montagem facilitará a mesma. Os parafusos e cavilhas estão na escala real. Em caso de dúvida na identificação, coloque o acessório sobre a imagem.

**NOTES:** The separation of the accessories before you start the assembly will facilitate the same. The screws and dowels are in real scale. In case of doubts about the identification, place the accessory on the image.

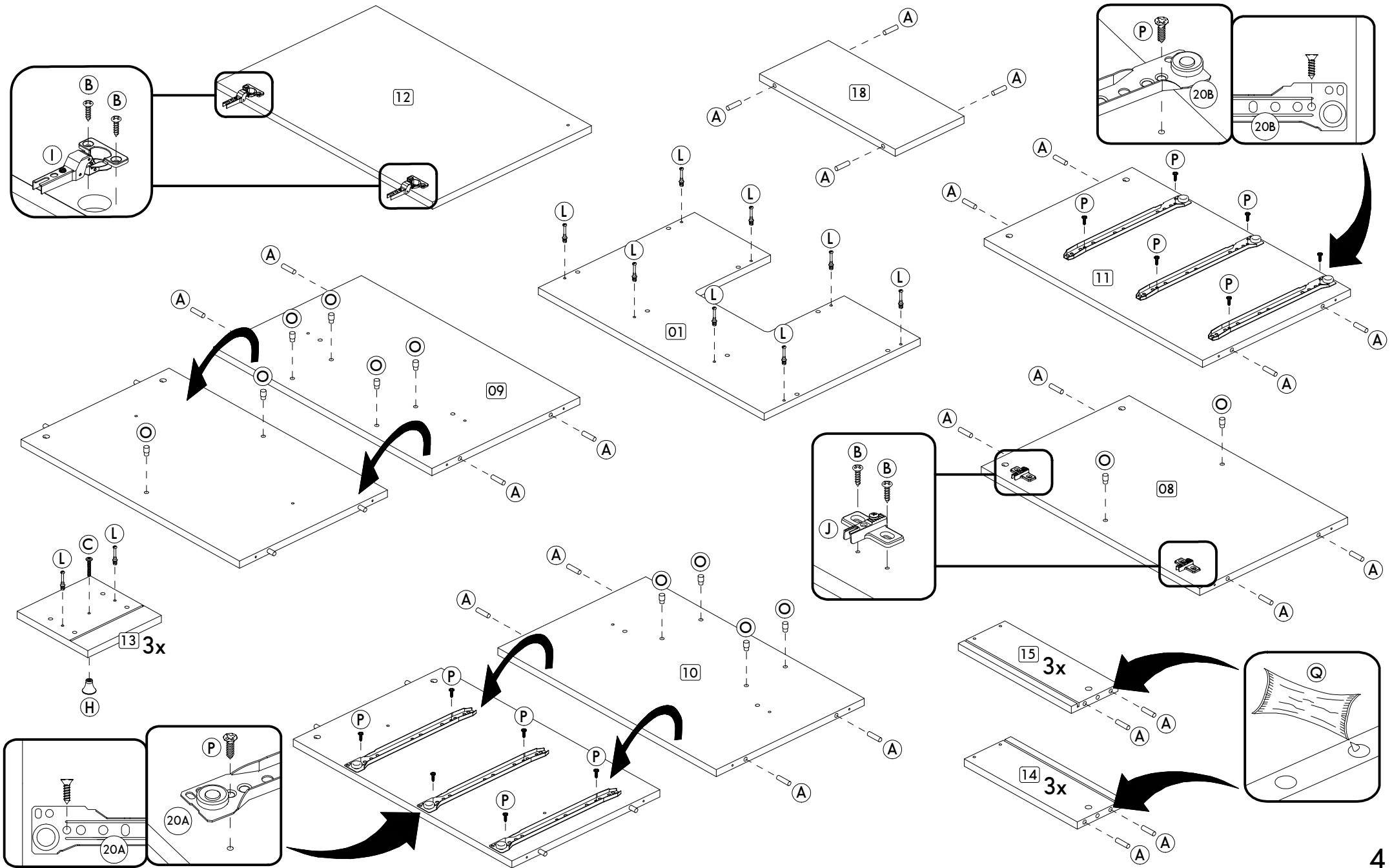
**NOTAS:** La separación de los accesorios antes de comenzar el armado facilitará el mismo. Los tornillos y taquetes son en escala real. En caso de dudas sobre la identificación, coloque el accesorio en la imagen.

<b>A</b>		<b>Cavilha</b> Wooden Dowel Pin	8x30 mm	<b>32</b>	<b>T</b>		<b>Parafuso chato</b> Flat head screw Tornillo de cabeza plana	3,0x30 mm	<b>12</b>
<b>B</b>		<b>Parafuso panela</b> Pan head screw Tornillo de pan	3,5x14 mm	<b>08</b>	<b>U</b>		<b>Sapata</b> Small plastic foot Pie plástico	38x17 mm	<b>04</b>
<b>C</b>		<b>Parafuso flangeado</b> Flanged head screw Tornillo de cabeza flangeada	3,5x25 mm	<b>04</b>	<b>V</b>		<b>Parafuso chato</b> Flat head screw Tornillo de cabeza plana	3,5x20 mm	<b>04</b>
<b>D</b>		<b>Parafuso flangeado</b> Flanged head screw Tornillo de cabeza flangeada	5,0x40 mm	<b>04</b>	<b>20A</b>		<b>Corrediça lateral esquerda</b> Metallic slide the left field Corredera lateral izquierda	300 mm	<b>03</b>
<b>E</b>		<b>Parafuso chato</b> Flat head screw Tornillo de cabeza plana	4,5x45 mm	<b>12</b>	<b>20B</b>		<b>Corrediça lateral direita</b> Metallic slide the right field Corredera lateral derecha	300 mm	<b>03</b>
<b>H</b>		<b>Puxador</b> Handle Tirador	-	<b>04</b>	<b>20C</b>		<b>Corrediça gaveta esquerda</b> Drawer slide left Corredera izquierda cajón	300 mm	<b>03</b>
<b>I</b>		<b>Dobradiça curva</b> Metal hinge curve Esquina de bisagra metálica	26mm	<b>02</b>	<b>20D</b>		<b>Corrediça gaveta direita</b> Drawer slide right Corredera derecha cajón	300 mm	<b>03</b>
<b>J</b>		<b>Calço dobradiça</b> Hinge shim Bisagra de calce	-	<b>02</b>	<b>21</b>		<b>Sapata</b> Plastic foot Pie plástico	-	<b>04</b>
<b>K</b>		<b>Prego</b> Nail Clavo	10 x10	<b>35</b>					
<b>L</b>		<b>Haste minifix simples</b> Simple minifix screw Tornillo minifix simple	-	<b>14</b>					
<b>M</b>		<b>Tambor minifix</b> Drum lock Tambor minifix	12 mm	<b>14</b>					
<b>O</b>		<b>Suporte de prateleira</b> Shelf bracket Soporte de repisa	8x7 mm	<b>12</b>					
<b>P</b>		<b>Parafuso chato</b> Flat head screw Tornillo de cabeza plana	3,0x14 mm	<b>24</b>					
<b>Q</b>		<b>Cola</b> Glue Pegamento	13g	<b>01</b>					
<b>R</b>		<b>Tapa furo adesivo</b> Bore patch adhesive Tapones adhesivo	-	<b>06</b>					

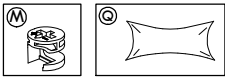
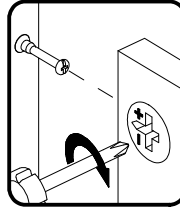
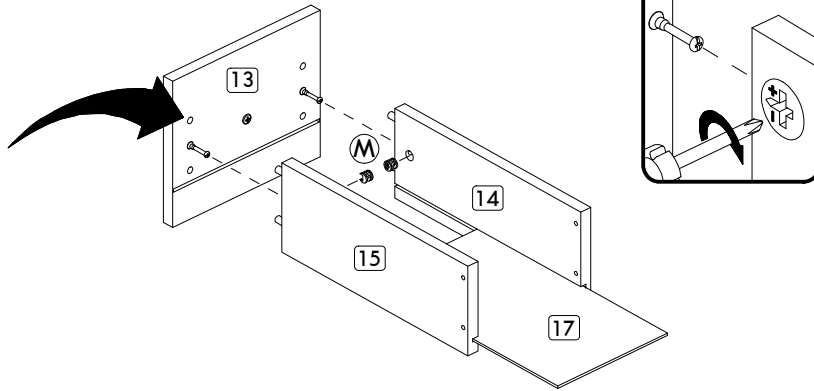
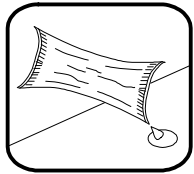
IDENTIFICAÇÃO DAS PEÇAS/ PARTS IDENTIFICATION/ IDENTIFICACIÓN DE LAS PIEZAS



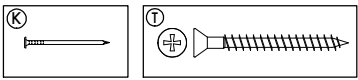
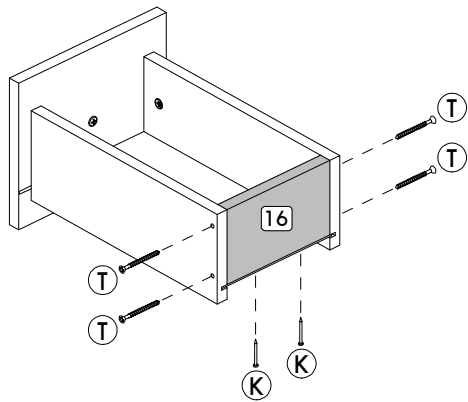
Nº	DESCRIÇÃO - DESCRIPTION - DESCRIPCIÓN	MEDIDAS-MEASURES - MEDIDAS (mm)	QTD.
01	Base superior - Top base - Base superior	599 x 385 x 15	01
04	Prateleira esquerda - Left shelf - Repisa izquierda	360 x 170 x 15	01
05	Prateleira móvel nicho - Mobile niche shelf - Repisa móvil nicho	197 x 145 x 15	02
06	Base inferior - Bottom base - Base inferior	599 x 385 x 15	01
08	Lateral esquerda - Left side - Lateral izquierda	580 x 365 x 15	01
09	Divisão esquerda - Left division - División izquierda	580 x 365 x 15	01
10	Divisão direita - Right division - División derecha	580 x 365 x 15	01
11	Lateral direita - Right side - Lateral derecha	580 x 365 x 15	01
12	Porta - Door - Puerta	572 x 392 x 15	01
13	Frente de gaveta - Drawer front - Frente del cajón	181 x 188 x 15	03
14	Lateral esquerda de gaveta - Left side of drawer - Lateral izquierda del cajón	300 x 115 x 15	03
15	Lateral direita de gaveta - Right side of drawer - Lateral derecha del cajón	300 x 115 x 15	03
16	Traseiro de gaveta - Rear of drawer - Trasero del cajón	114 x 96 x 15	03
17	Fundo de gaveta - Bottom of drawer - Fondo del cajón	304 x 128 x 03	03
18	Costa MDF - Backboard MDF - Fondo MDF	580 x 197 x 15	01
19	Costa - Backboard - Fondo	604 x 194 x 03	02



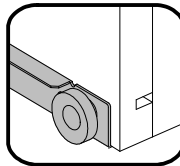
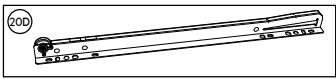
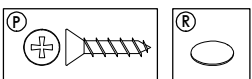
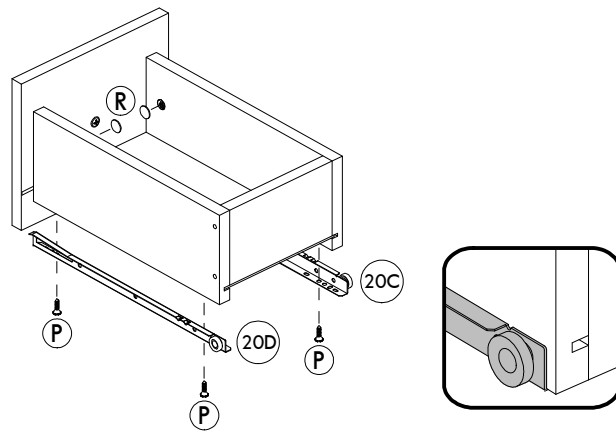
Passo/ Step/ Paso 01



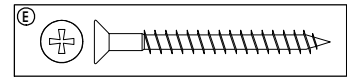
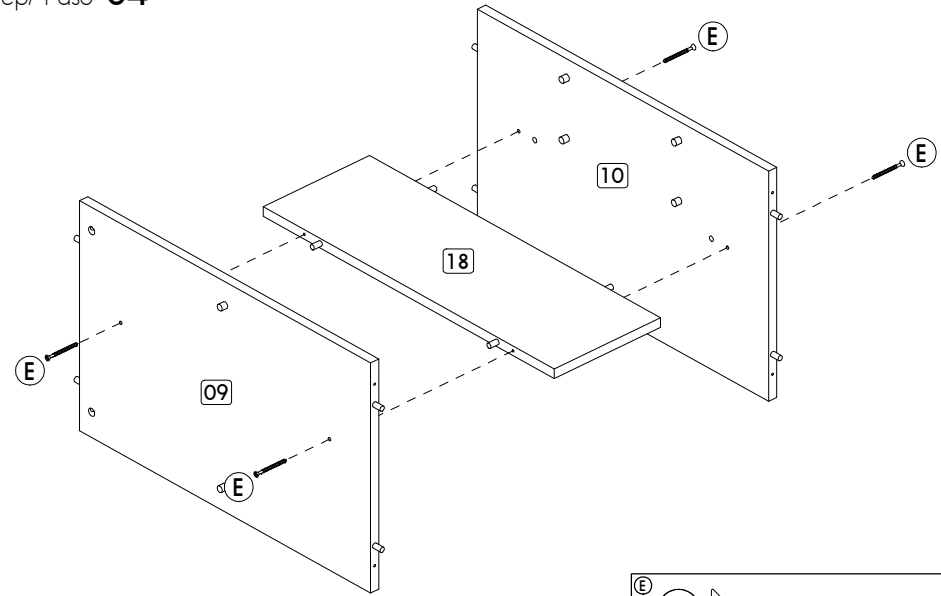
Passo/ Step/ Paso 02



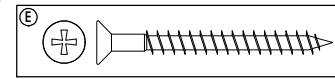
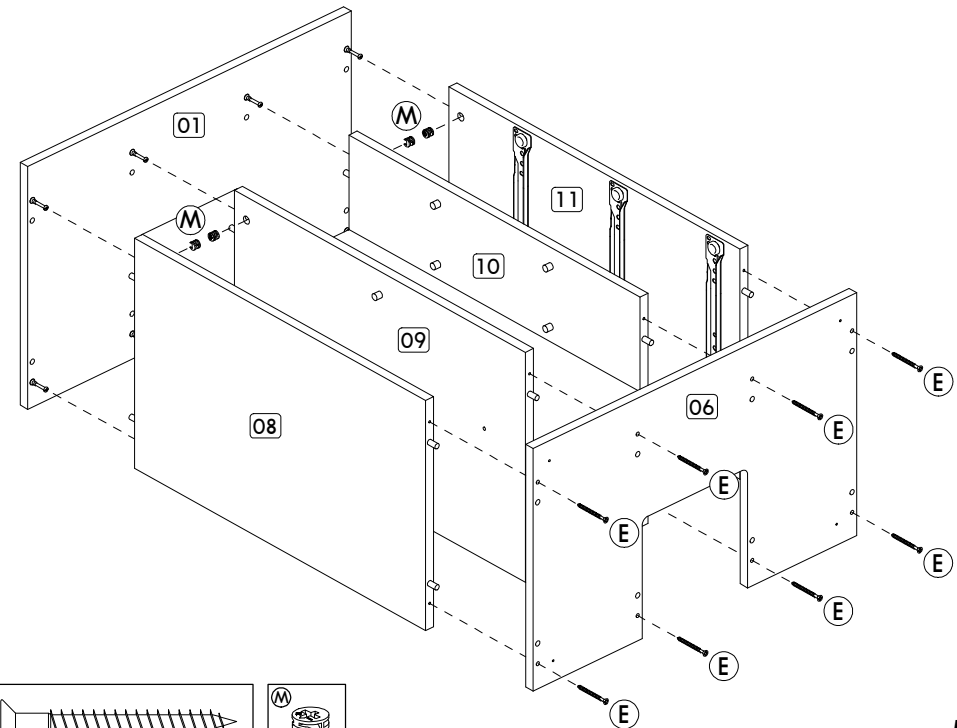
Passo/ Step/ Paso 03



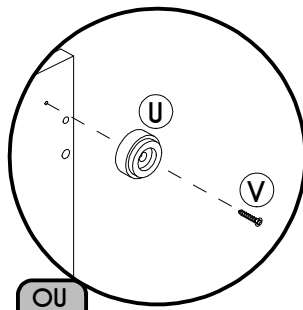
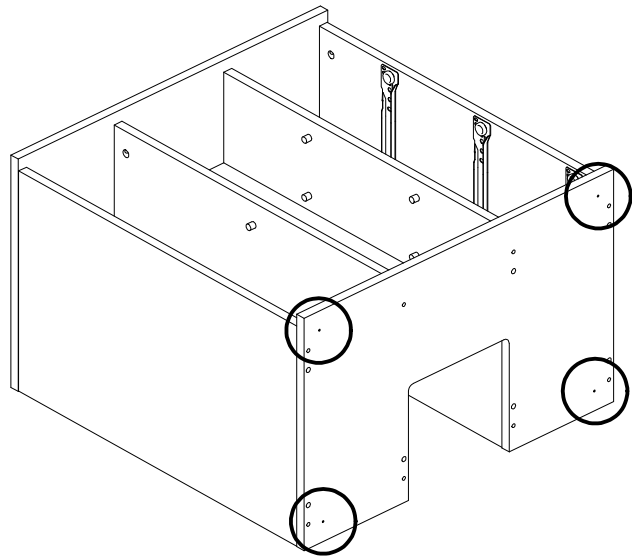
Passo/ Step/ Paso 04



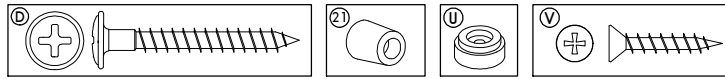
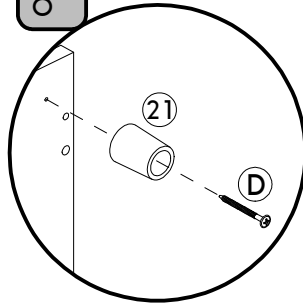
Passo/ Step/ Paso 05



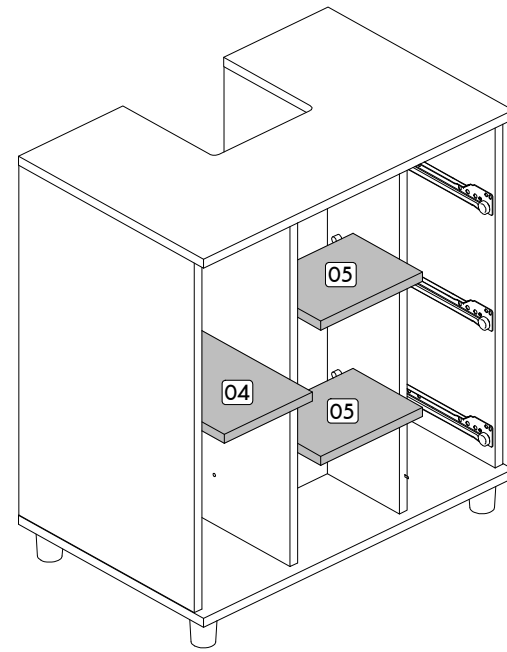
Passo/ Step/ Paso 06



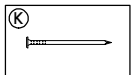
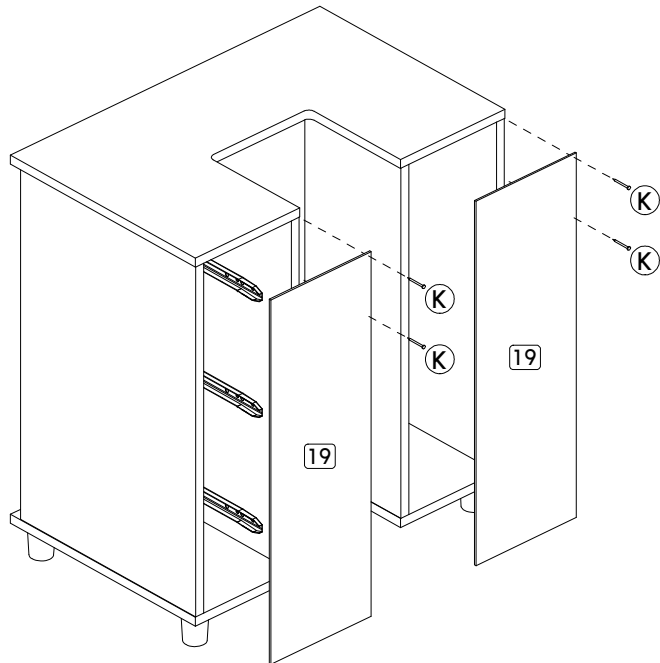
OU  
OR  
O



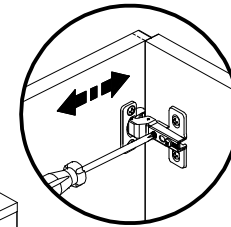
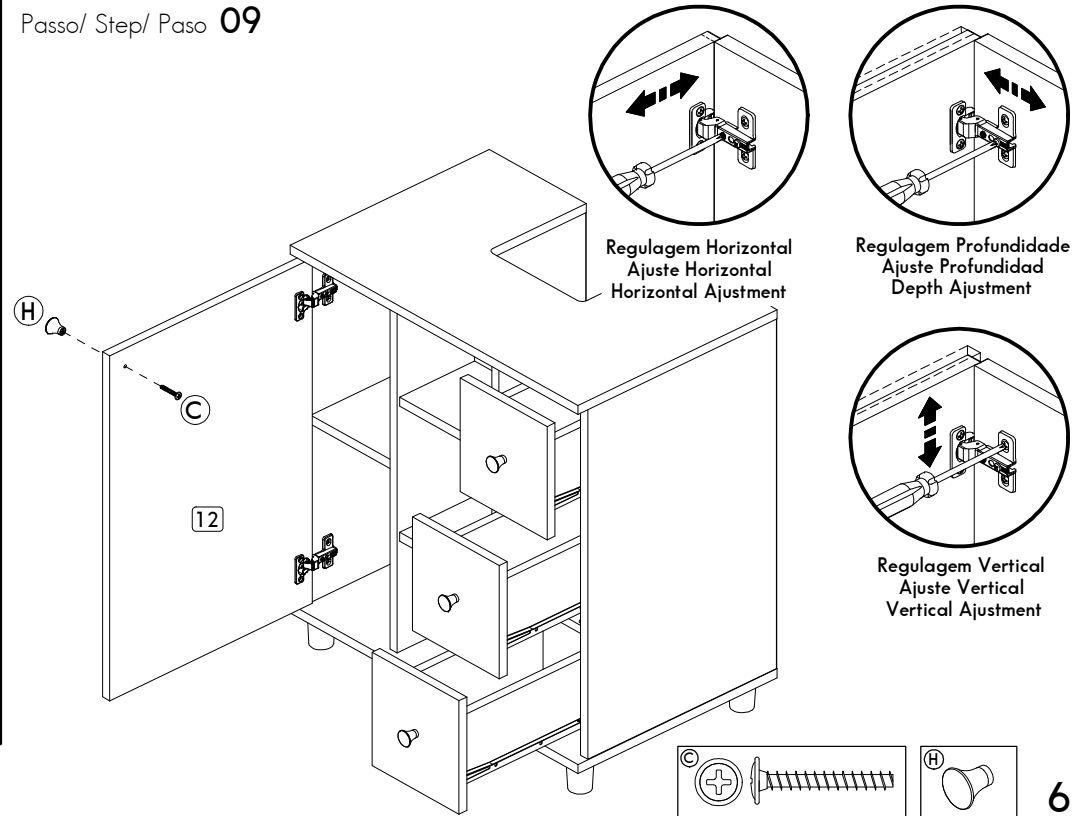
Passo/ Step/ Paso 08



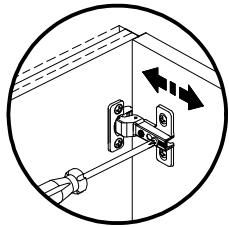
Passo/ Step/ Paso 07



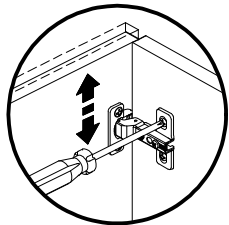
Passo/ Step/ Paso 09



Regulagem Horizontal  
Ajuste Horizontal  
Horizontal Adjustment



Regulagem Profundidade  
Ajuste Profundidade  
Depth Adjustment



Regulagem Vertical  
Ajuste Vertical  
Vertical Adjustment

