

BN-3644



Instruções de Montagem Assembly Instructions Instrucciones de Armado

Acesse Vídeos de Montagens
Access Mounting Videos
Acceder a los Vídeos de Montaje
www.tecnomobili.ind.br

tecnomobili

Estrada RSC 453, Km s/n° | Garibaldi | RS
CEP: 95720-000 | Fone / Fax: 54.3464.2050
sac@moveisvideira.com.br

Notas Especiais:

01 -Examine completamente todas as peças do móvel antes de começar o trabalho.

02 -Recomenda-se montar o móvel conforme este Manual de Montagem.

03 -É de responsabilidade do montador seguir as instruções do Manual de Montagem, que são fundamentais para garantir a estrutura do móvel.

04 -Para limpeza, utilizar somente pano úmido e sabão neutro.

Special notes:

01 -Check all parts of the unit thoroughly before starting work.

02 -It is recommended to assemble the furniture according to this Installation Manual.

03 -It is the responsibility of the assembler to follow the instructions in the Assembly Manual, which are essential to ensure the structure of the furniture.

04 -For cleaning use only damp cloth and neutral soap.

Notas especiales:

01 -Examine completamente todas las piezas del mueble antes de iniciar el trabajo.

02 -Se recomienda montar el mueble conforme el Manual de Ensamblaje.

03 -Es de responsabilidad del montador seguir las instrucciones del Manual de Ensamblaje, que son fundamentales para garantizar la estructura del mueble.

04 -Para limpieza solamente usar trapo húmedo y jabón neutro.

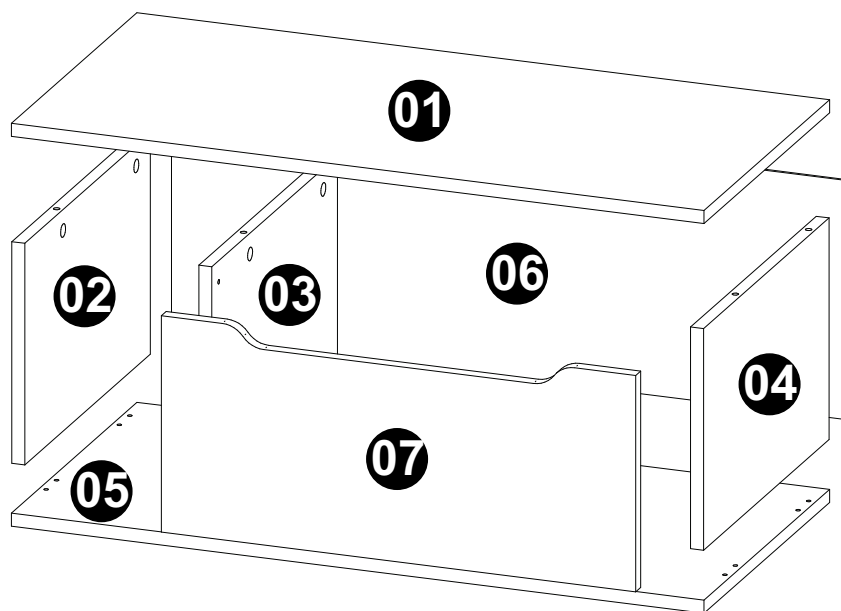
Guarante certificate:

The guarantee of products manufactured by Móveis Videira LTDA covers any defects / manufacturing defects, within the period established by the Consumer Protection Code, in its Article 26, II, which provides for a legal guarantee of ninety (90) days.



Lista de Peças / List of pieces / Lista de piezas

Cód	DESCRIÇÃO	DESCRIPTION	DESCRIPCIÓN	QTD	RAW MATERIAL	DIMENSION	CÓD
01	Tampo	Top	Tapa	1	MDP 15mm	800x384x15mm	703644
02	Lateral Esquerda	Left Side	Lateral Izquierda	1	MDP 15mm	384x254x15mm	313644
03	Divisão	Division	División	1	MDP 15mm	384x254x15mm	503644
04	Lateral Direita	Right Side	Lateral Derecha	1	MDP 15mm	384x254x15mm	303644
05	Base	Base	Base	1	MDP 15mm	800x384x15mm	103644
06	Costa	Back	Costa	1	MDP 3mm	790x274x3mm	403644
07	Porta	Door	Puerta	1	MDP 15mm	548x248x15mm	63644



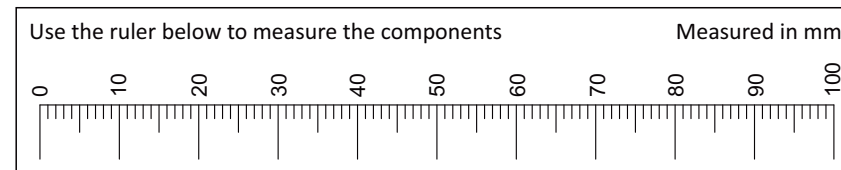
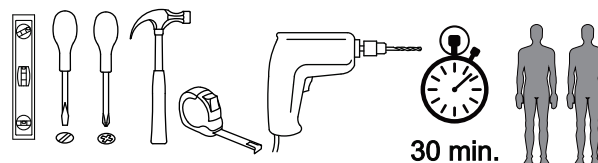
TAMANHO REAL - TAMAÑO VERDADERO - REAL SIZE

REF	DESCRIÇÃO	QTD	CÓD
A	3,5 x 14mm CC	18	3639
B	Cavilha 5 x 30mm	06	3880
C	Parafuso 5 x 50mm CF	02	2263
D	3,5x40mm CC	06	8115

ILUSTRAÇÃO - ILUSTRACION - ILLUSTRATION

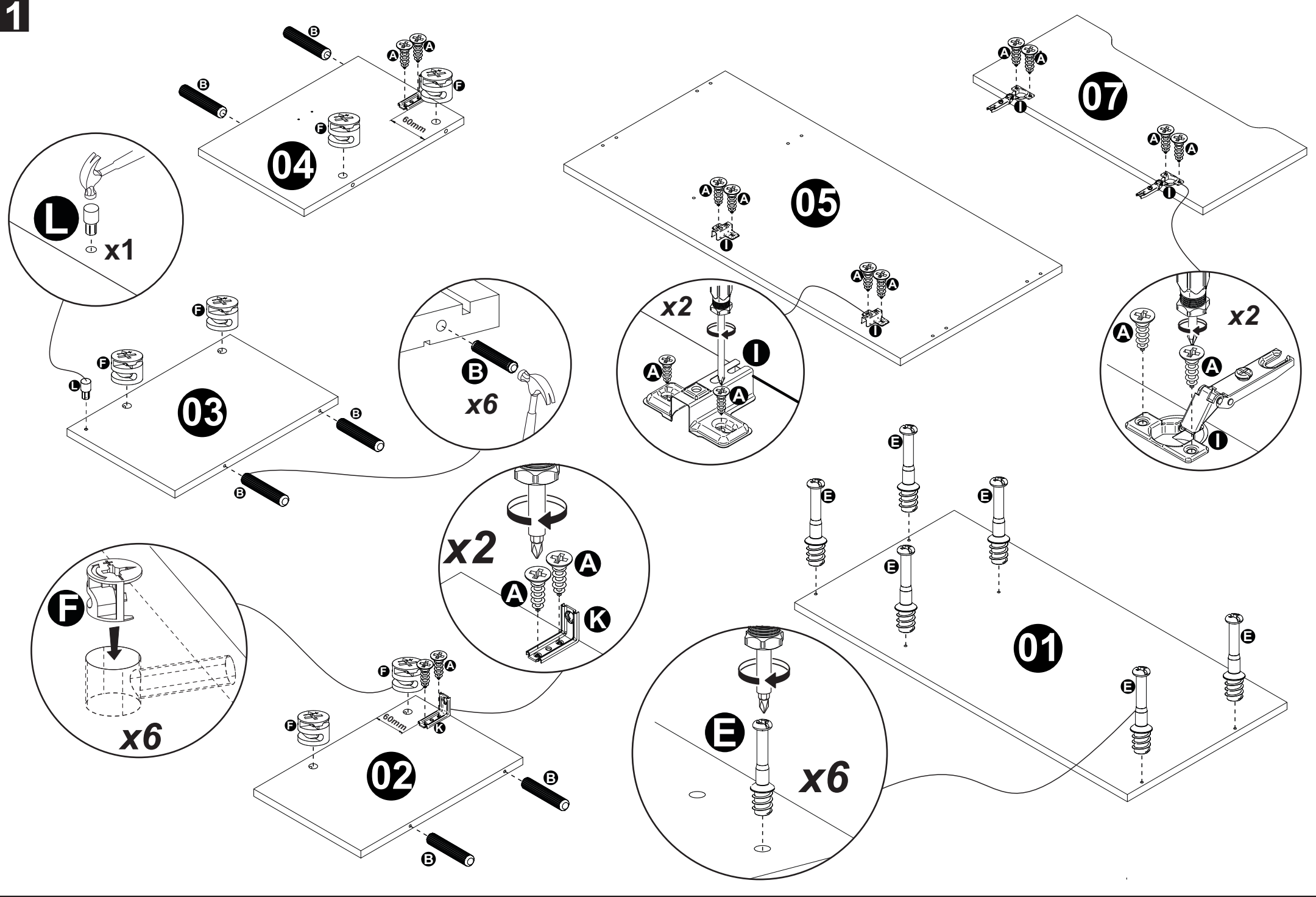
REF	DESCRIÇÃO	QTD	CÓD
E	34 x 7mm Parafuso Minifix	06	3771
F	15 x 12mm Tambor Minifix	06	9516
G	22x3mm Prego 10 x 10mm	30	3051
H	Bucha 8mm	02	5623
I	Dobradiça Alta 26mm Calço N° 12	02	6517
J	325 x 48 x 17mm Articulado c/Trava Esquerdo	01	
K	Cantoneira com capa 43x43x25mm	02	5630
L	14x8x5mm Suporte Prateleira 5x8 c/ estria	01	3748
M	Adesivo Tapa Furo	02	

Ferramentas | Tools | Herramientas

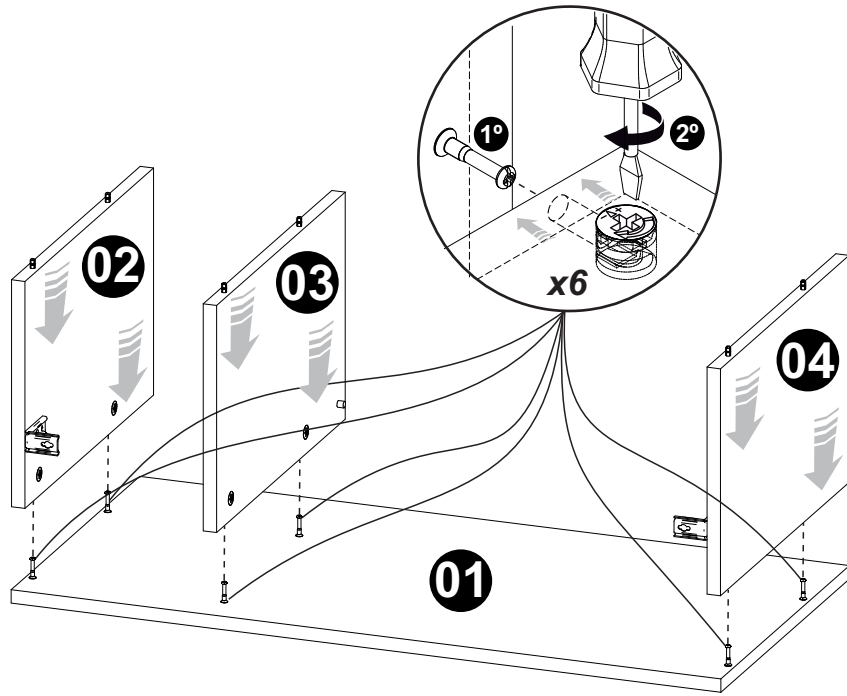


Revisão: 01
Data: 09/01/2024

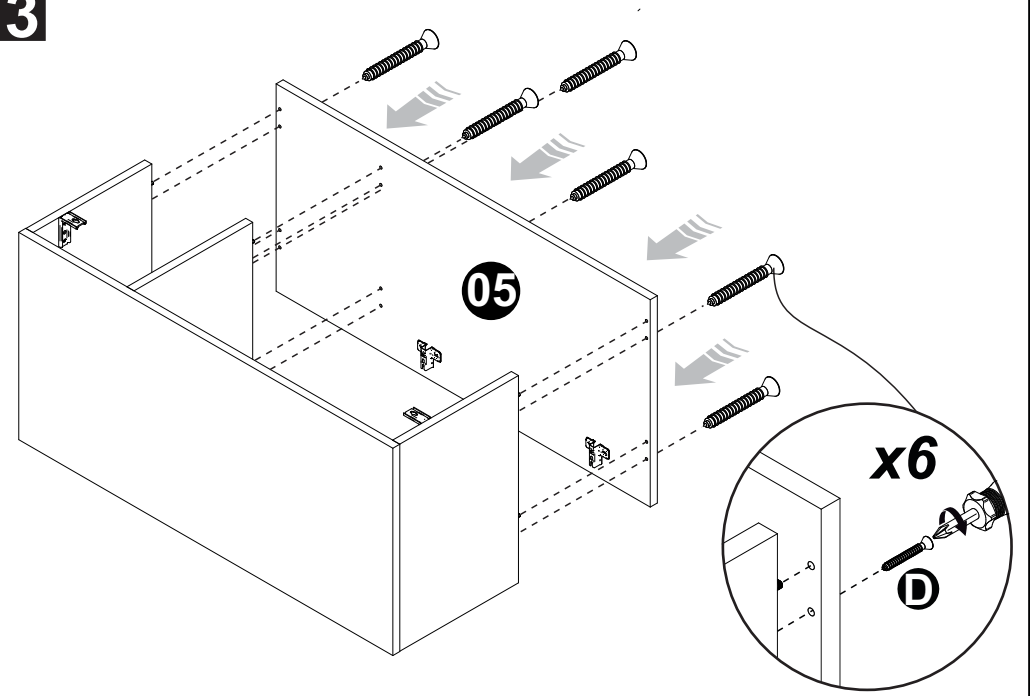
1



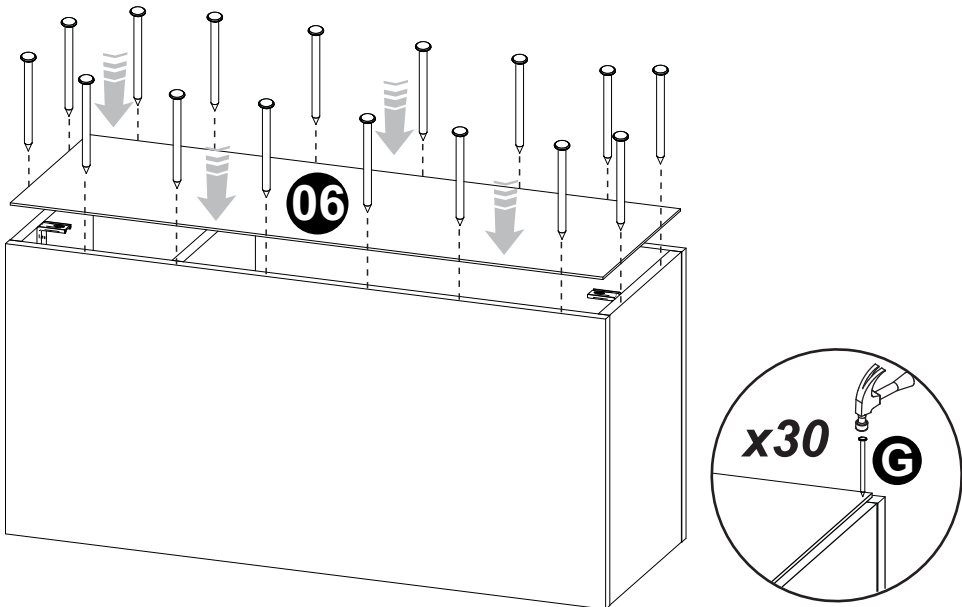
2



3



4



5

