

BN-3601

Instruções de Montagem Assembly Instructions Instrucciones de Armado

Acesse Vídeos de Montagens
Access Mounting Videos
Acceder a los Vídeos de Montaje
www.tecnomobili.ind.br

tecnomobili

Estrada RSC 453, Km s/n° | Garibaldi | RS
CEP: 95720-000 | Fone / Fax: 54.3464.2050
sac@moveisvideira.com.br

Lista de Peças / List of pieces / Lista de piezas

TAMANHO REAL - TAMANHO VERDADEIRO - REAL SIZE

CóD	DESCRIÇÃO	DESCRIPTION	DESCRIPCIÓN	QTD	RAW MATERIAL	DIMENSION	CÓD
01	Base	Base	Base	1	MDP 15mm	770x368x15mm	103601
02	Lateral Direita	Right Side	Lateral Derecha	1	MDP 15mm	250x368x15mm	313601
03	Lateral Esquerda	Left Side	Lateral Izquierda	1	MDP 15mm	250x368x15mm	333601
04	Travessa Pega	Traverse Touch	Traviessa de Toque	1	MDP 15mm	534x46x15mm	613601
05	Divisão	Division	División	1	MDP 15mm	235x368x15mm	503601
06	Tampo	Top	Tapa	1	MDP 15mm	800x384x15mm	703601
07	Costa	Back	Costa	1	MDP 3mm	790x256x3mm	413601
08	Porta Basculante	Tipper Door	Puerta Basculante	1	MDP 15mm	225x560x15mm	83601

Notas Especiais:

01 -Examine completamente todas as peças do móvel antes de começar o trabalho.

02 -Recomenda-se montar o móvel conforme este Manual de Montagem.

03 -É de responsabilidade do montador seguir as instruções do Manual de Montagem, que são fundamentais para garantir a estrutura do móvel.

04 -Para limpeza, utilizar somente pano úmido e sabão neutro.

Special notes:

01 -Check all parts of the unit thoroughly before starting work.

02 -It is recommended to assemble the furniture according to this Installation Manual.

03 -It is the responsibility of the assembler to follow the instructions in the Assembly Manual, which are essential to ensure the structure of the furniture.

04 -For cleaning use only damp cloth and neutral soap.

Notas especiales:

01 -Examine completamente todas las piezas del mueble antes de iniciar el trabajo.

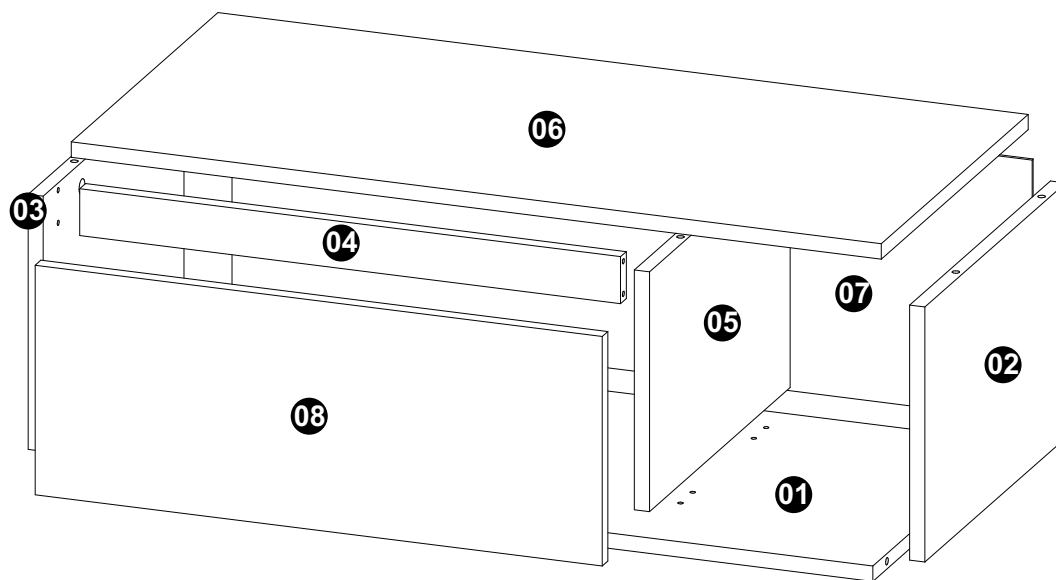
02 -Se recomienda montar el mueble conforme el Manual de Ensamblaje.

03 -Es de responsabilidad del montador seguir las instrucciones del Manual de Ensamblaje, que son fundamentales para garantizar la estructura del mueble.

04 -Para limpieza solamente usar trapo húmedo y jabón neutro.

Guarante certificate:

The guarantee of products manufactured by Móveis Videira LTDA covers any defects / manufacturing defects, within the period established by the Consumer Protection Code, in its Article 26, II, which provides for a legal guarantee of ninety (90) days.



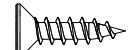
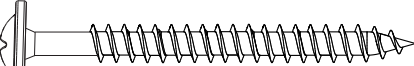
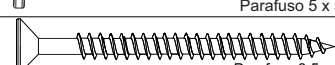
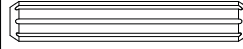
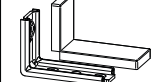


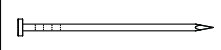
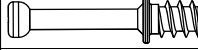


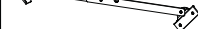
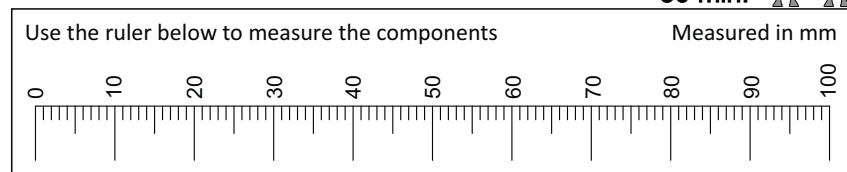
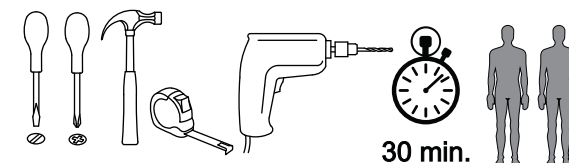
REF	DESCRIÇÃO	QTD	CÓD
A	 Parafuso 3,5 x 14mm CC	18	3639
B	 Parafuso 5 x 50mm CF	02	2263
C	 Parafuso 3,5 x 40mm CC	02	8115

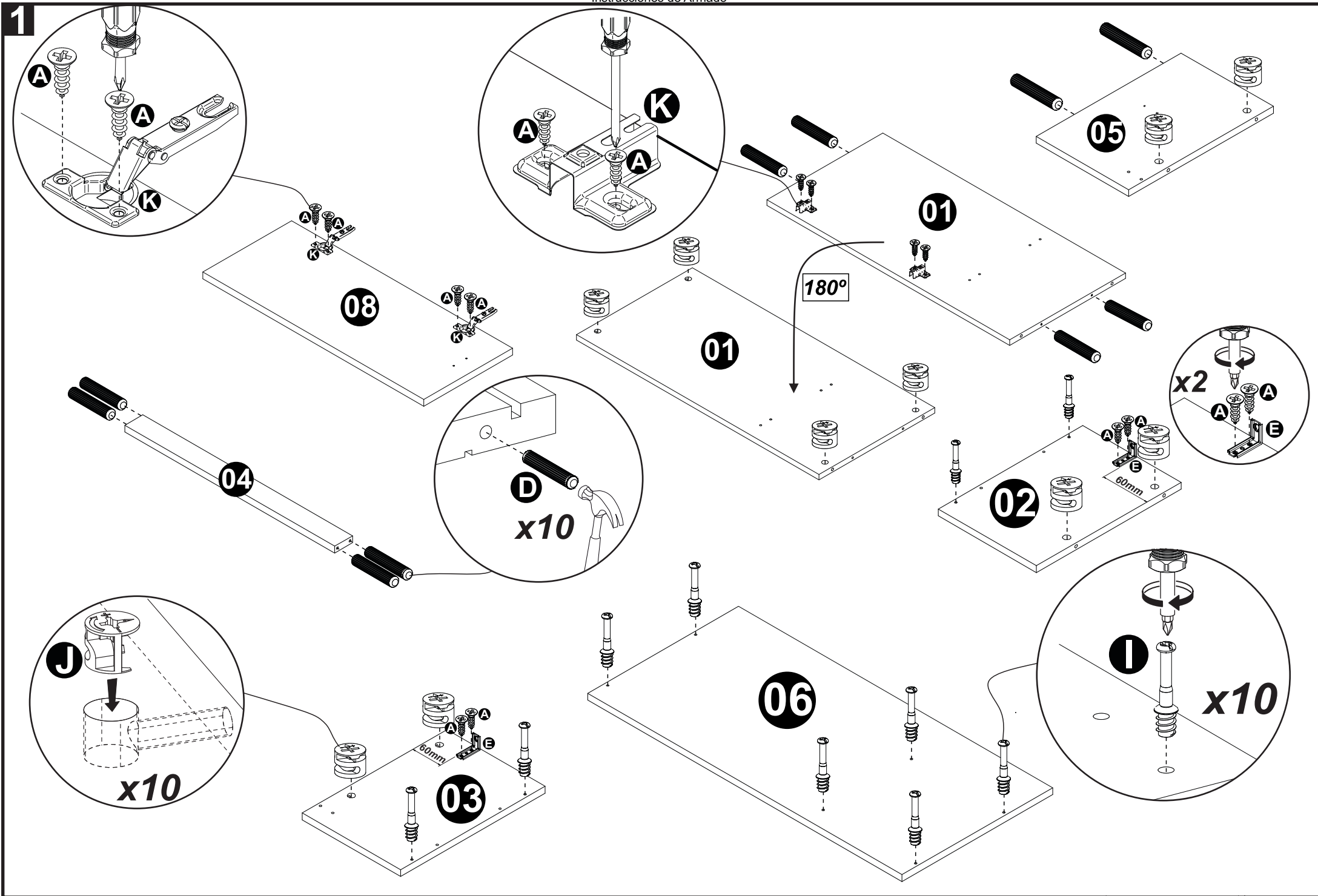
ILUSTRAÇÃO - ILUSTRACION - ILLUSTRATION

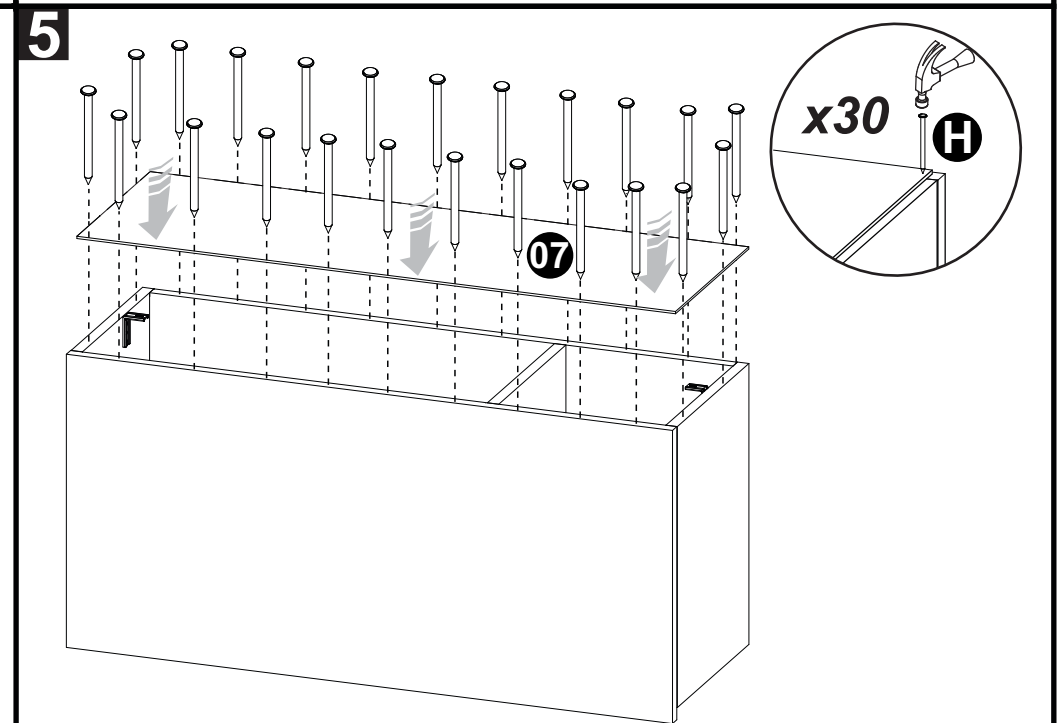
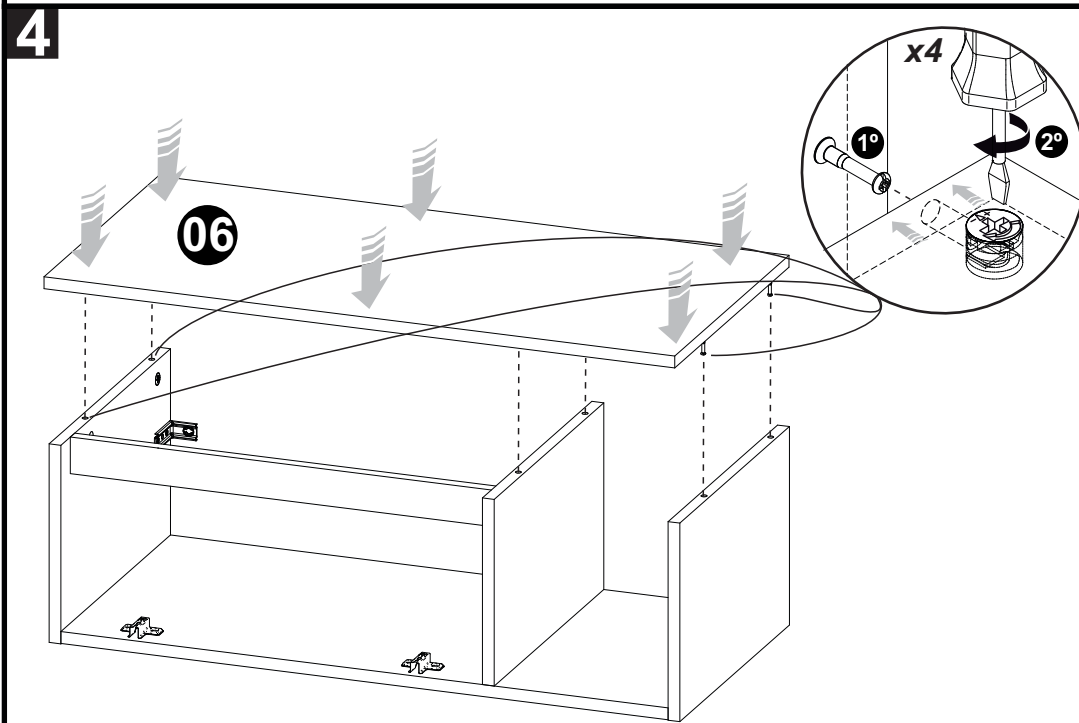
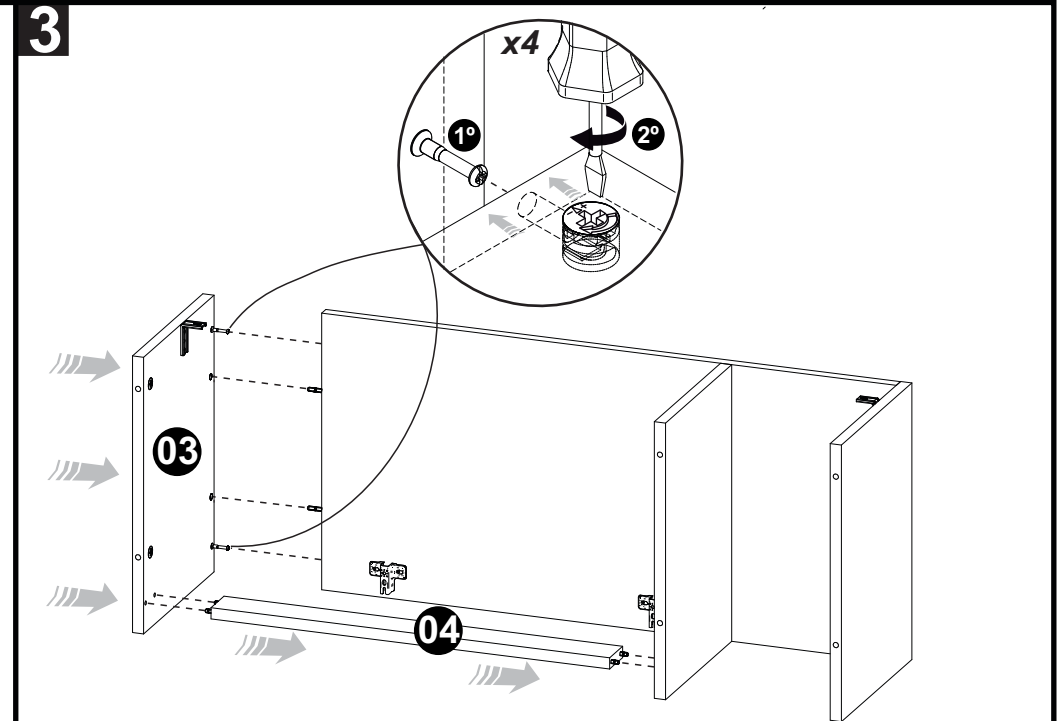
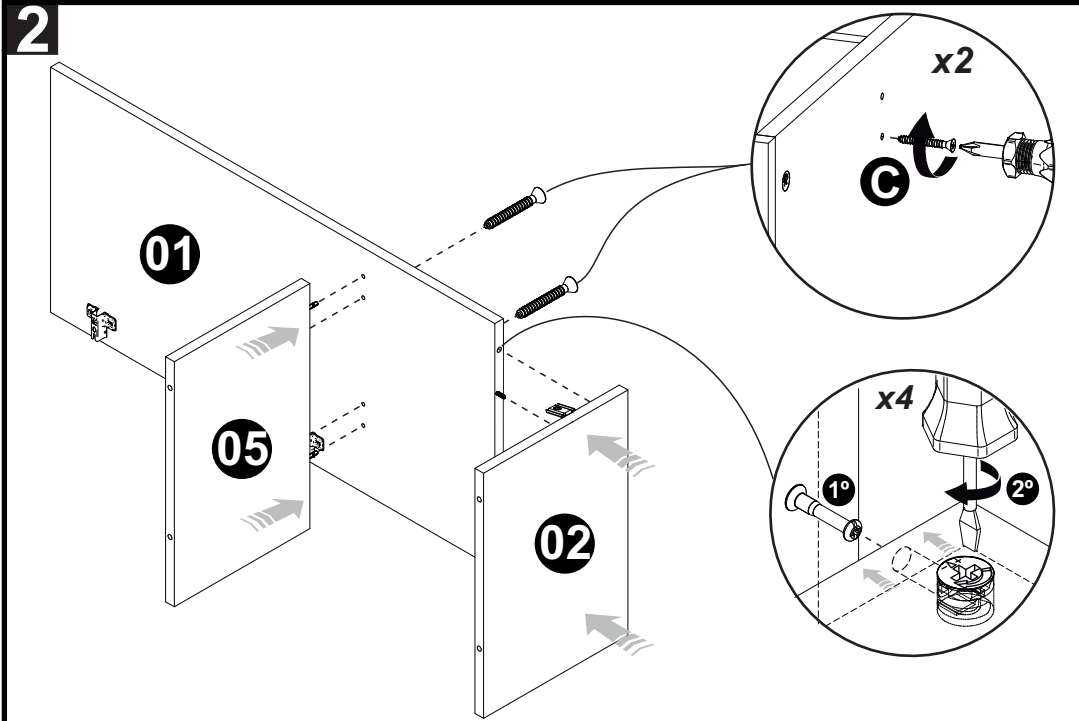
REF	DESCRIÇÃO	QTD	CÓD
D	 Cavilha 5 x 30mm	10	3880
E	 Cantoneira com capa 43x43x25mm	02	5630
F	 40x8mm Bucha 8mm	02	5623
G	 Adesivo Tapa Furo	02	
H	 22x3mm Prego 10 x 10mm	30	3051
I	 34x7mm Parafuso minifix	10	3771
J	 15x12mm Tambor minifix	10	9516
K	 Dobradiça Reta Caneco 26 Calço Nº 1	02	3614
L	 325 x 48 x 17mm Articulador c/Trava Esquerdo	01	9608

Ferramentas | Tools | Herramientas



Revisão: 03
Data: 09/11/2022





6

Ajuste das Portas- Ajustes de las Puertas- Doors Adjustment

Calço
Wedge
Calzo

Dobradiça
Hinge
Bisagra

Colocar a dobradiça sobre o calço. / Place the hinge on the wedge. / Colocar la bisagra sobre el calzo.

7

A

L

A

L

A

A

8 Broca \varnothing 8mm
 Drill \varnothing 8mm

! (Warning icon)

x2

F

x2

NIVEL
 LEVEL

Altura 800 mm

B

B

E

x2

9

10Kg

3Kg

3Kg

G

x2