

Munique

Conjunto de Gabinete com lavatório,
Espelheira e Armário superior

INSTRUÇÕES PARA MONTAGEM E INSTALAÇÃO E TERMOS DE GARANTIA



Ler atentamente e considerar todas as instruções antes e durante a montagem e a instalação do produto e guardar este manual para consultas futuras.

Antes de instalar o produto, verificar os seguintes itens:

- Condições de integridade da embalagem e dos componentes do produto.
- Tipo e condições da parede em que o gabinete, a espelheira e o armário superior serão instalados, assegurando-se de que há resistência à tração para suportar o peso dos móveis suspensos e de que não há no local escolhido redes ou tubulações elétricas, hidráulicas, de gás ou outras sujeitas a danos pelos furos a serem feitos na parede para a aplicação das buchas e dos parafusos de fixação.

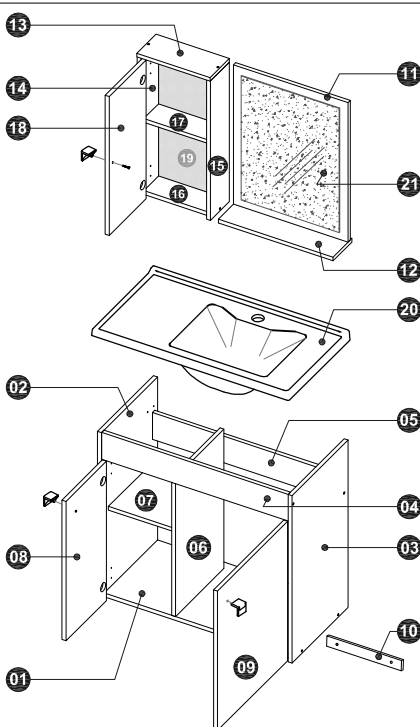
INSTRUÇÕES DE MANUSEIO, USO E CONSERVAÇÃO:

- Não utilizar ferramentas cortantes e pontiagudas para a remoção da embalagem, evitando riscos ou outras avarias nas superfícies do móvel.
- Pesos máximos recomendados, considerando valores estáticos e distribuídos uniformemente pela superfície das peças: 8 kg sobre a base e a prateleira do gabinete; 8 kg sobre o tampo/lavatório do gabinete; 0,5 kg em cada prateleira do Armário superior; e 0,5 kg na prateleira da espelheira.
- Não expor o produto diretamente à luz solar e à umidade.
- Para limpeza, utilizar flanela seca ou levemente umedecida em água. Não utilizar produtos químicos, abrasivos e solventes.
- Nunca utilizar quaisquer partes dos móveis como assento, como apoio ou como degrau para escalar o próprio móvel ou a parede.

TERMOS DE GARANTIA

- O Conjunto Munique, formado por Gabinete com lavatório, Espelheira e Armário superior, tem garantia de 90 dias contra eventuais defeitos de fabricação. O direito à assistência técnica ou à substituição do produto ou de partes dele, dentro do período de garantia, é assegurado desde que observadas as instruções de instalação e de manutenção constantes deste manual e mediante a apresentação da Nota Fiscal de compra.
- Desgaste natural do móvel e oxidação de peças metálicas em decorrência do tempo e das condições de uso, bem como avarias causadas por instalação incorreta ou por mal uso do produto, não são cobertos pela garantia.

IDENTIFICAÇÃO DOS COMPONENTES



| ID | Descrição das peças | Dimensões (mm) | Qty. |
|----|---------------------------------------|-----------------|------|
| 01 | Base do gabinete | 536 x 282 x 12 | 1 |
| 02 | Lateral esquerda do gabinete | 540 x 296 x 12 | 1 |
| 03 | Lateral direita do gabinete | 540 x 296 x 12 | 1 |
| 04 | Travessa superior frontal do gabinete | 536 x 86 x 12 | 1 |
| 05 | Travessa traseira do gabinete | 536 x 86 x 12 | 1 |
| 06 | Divisória do gabinete | 450 x 256 x 12 | 1 |
| 07 | Prateleira do gabinete | 172 x 256 x 12 | 1 |
| 08 | Porta esquerda do gabinete | 450 x 174 x 12 | 1 |
| 09 | Porta direita do gabinete | 450 x 355 x 12 | 1 |
| 10 | Suporte parede/gabinete | 220 x 28 x 12 | 1 |
| 11 | Painel da espelheira | 450 x 350 x 12 | 1 |
| 12 | Prateleira da espelheira | 350 x 100 x 12 | 1 |
| 13 | Tampo do armário superior | 226 x 102 x 12 | 1 |
| 14 | Lateral esquerda do armário superior | 450 x 100 x 12 | 1 |
| 15 | Lateral direita do armário superior | 450 x 100 x 12 | 1 |
| 16 | Base do armário superior | 200 x 78 x 12 | 1 |
| 17 | Prateleira do armário superior | 200 x 78 x 12 | 1 |
| 18 | Porta do armário superior | 448 x 195 x 12 | 1 |
| 19 | Fundo do armário superior | 455 x 213 x 2,5 | 1 |
| 20 | Lavatório Dayene/Munique | - | 1 |
| 21 | Espelho (400 x 300 x 3mm) | - | 1 |

FERRAMENTAS NECESSÁRIAS OU RECOMENDADAS

! IMPORTANTE!
Ferramentas necessárias ou recomendadas para a montagem não inclusas e não fornecidas com o produto.

Chave de fenda simples e philips.



Martelo comum.



Trena ou fita métrica

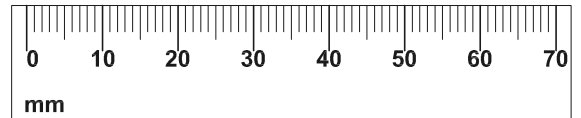


Parafusadeira com ponteiros fenda philips e furadeira com brocas Ø8mm



KIT DE ACESSÓRIOS E PARAFUSOS

! IMPORTANTE!
Verificar as medidas dos parafusos na escala ao lado ou com uma trena antes de aplicá-los nas peças.



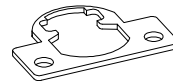
A 17 un.
Cavilha Ø6 x 30mm.



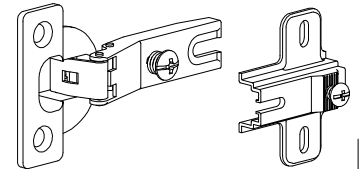
B 16 un.
Parafuso 5,0 x 40mm cab. chata phs.



C 6 un.
Calço plástico p/ caneco da dobradiça



D 6 un.
Dobradiça AL2 Alta c/ Calço 12mm



E 12 un.
Parafuso 3,5 x 14mm cab. chata phs.



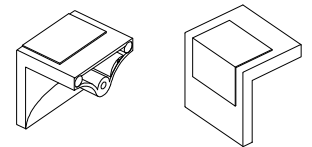
F 12 un.
Parafuso 4,0 x 12mm cab. chata phs.



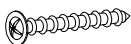
G 2 un.
Prego 8 x 8



H 3 un.
Puxador pontual Esmeralda



I 3 un.
Parafuso 3,5 x 22mm cab. flangeada



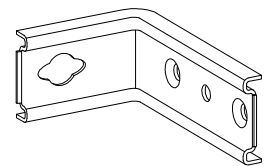
J 8 un.
Suporte-pino plástico Ø6 x 8mm



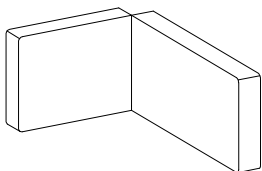
K 8 un.
Parafuso 3,5 x 12mm cab. panela



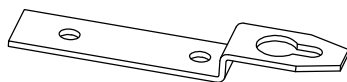
L 2 un.
Cantoneira metálica ref. 5700.2



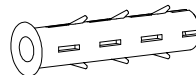
M 2 un.
Capa plástica ref. 5701.7



N 2 un.
Suporte aéreo "Z" ref. 04.02.053



O 8 un.
Buchas plásticas Ø8mm para parede



P 6 un.
Parafuso 6,0 x 45mm cab. panela



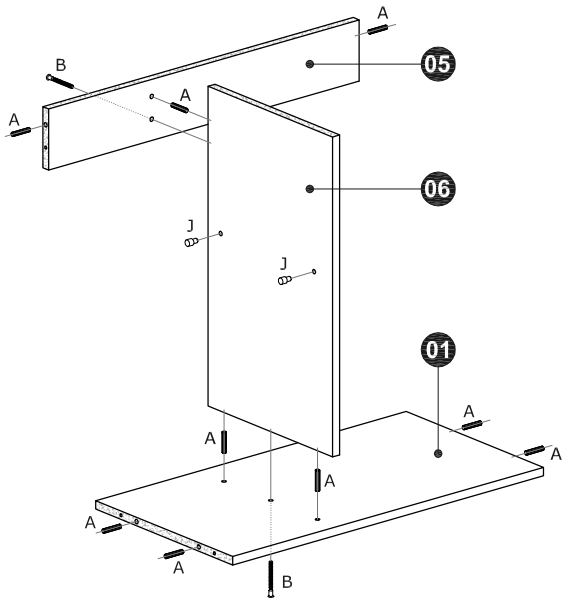
Q 2 un.
Parafuso 5,0 x 45mm cab. panela



PASSO 1

Pré-montagem das peças (01), (05) e (06) do Gabinete:

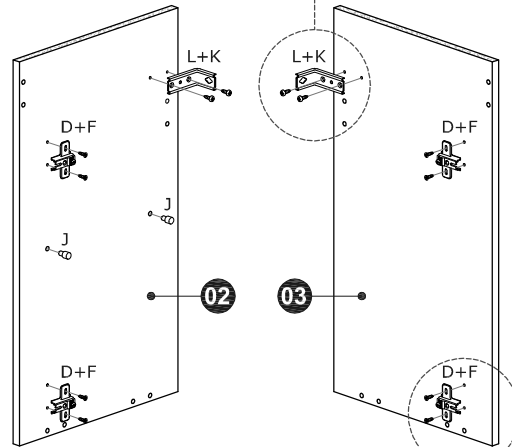
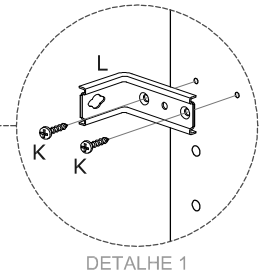
- Fixar a Base do gabinete (01) e a Travessa traseira (05) na Divisória do gabinete (06) com cavilhas Ø6 x 30mm (A) e parafusos 5,0 x 40mm (B).
- Aplicar suportes-pinos (J) nos furos indicados da Divisória (06).



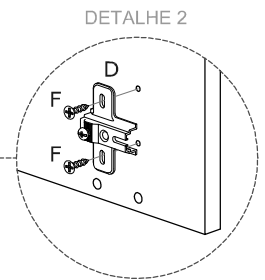
PASSO 2

Preparação da Lateral esquerda (02) e da Lateral direita (03) do Gabinete:

- Fixar as cantoneiras metálicas (L) com parafusos 3,5 x 12mm de cabeça panela (K) nas Laterais esquerda (02) e direita (03) do gabinete, conforme DETALHE 1.



- Fixar os calços para dobradiças (D) com parafusos 4,0 x 12mm de cabeça chata (F) nas Laterais esquerda (02) e direita (03) do gabinete, conforme DETALHE 2.

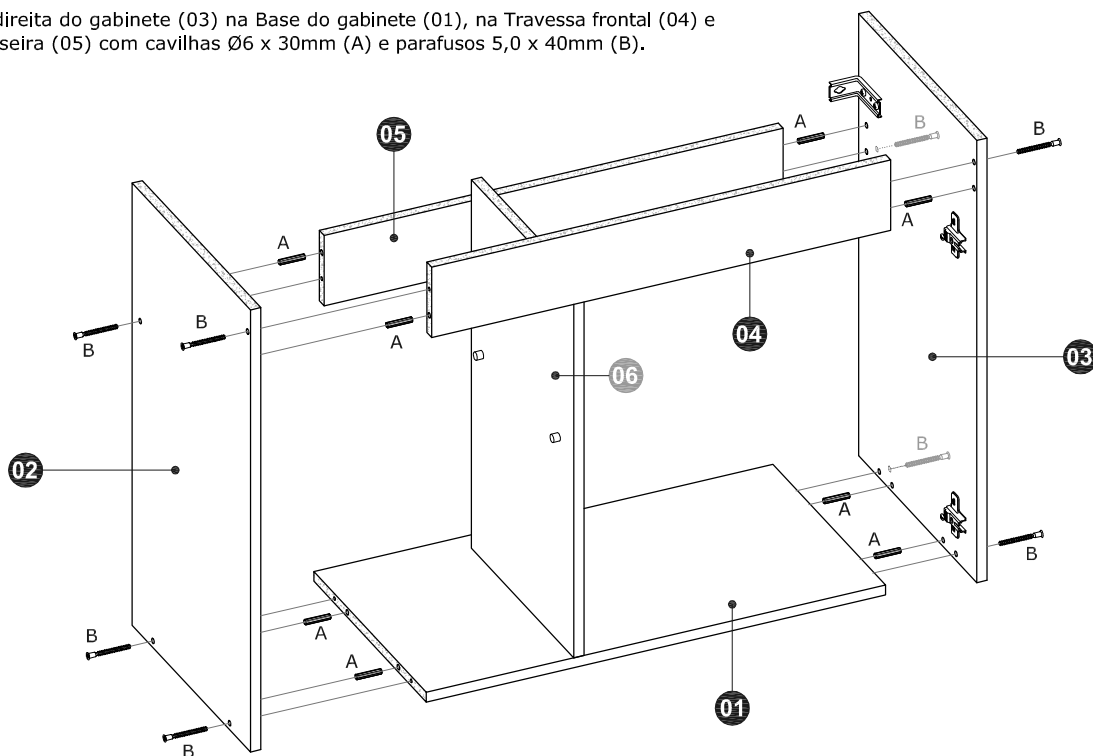


- Aplicar suportes-pinos (J) nos furos indicados na Lateral esquerda do gabinete (02).

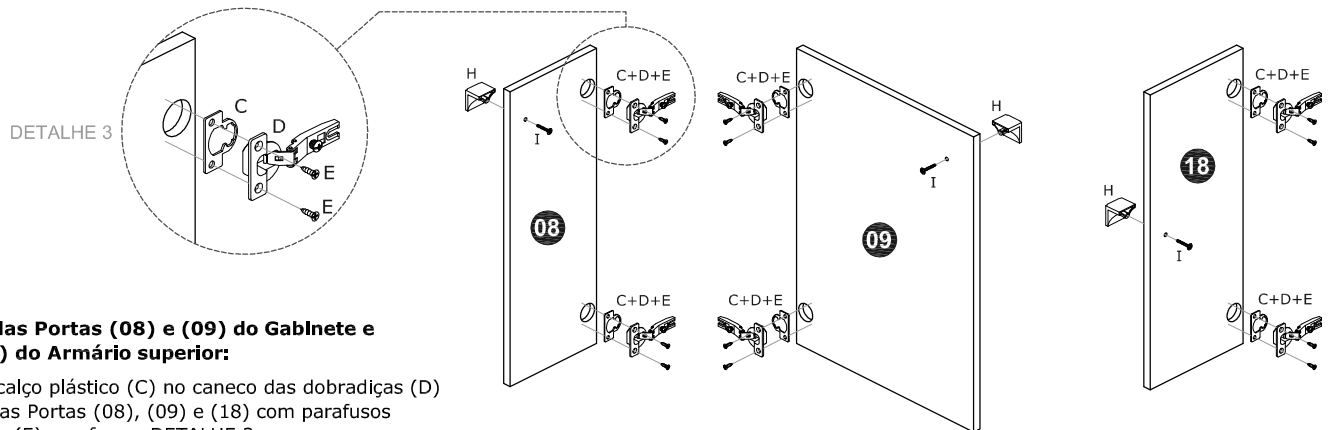
PASSO 3

Montagem do corpo principal do Gabinete:

- Fixar a Lateral esquerda do gabinete (02) na Base do gabinete (01), na Travessa frontal (04) e na Travessa traseira (05) com cavilhas Ø6 x 30mm (A) e parafusos 5,0 x 40mm (B).
- Fixar a Lateral direita do gabinete (03) na Base do gabinete (01), na Travessa frontal (04) e na Travessa traseira (05) com cavilhas Ø6 x 30mm (A) e parafusos 5,0 x 40mm (B).



PASSO 4



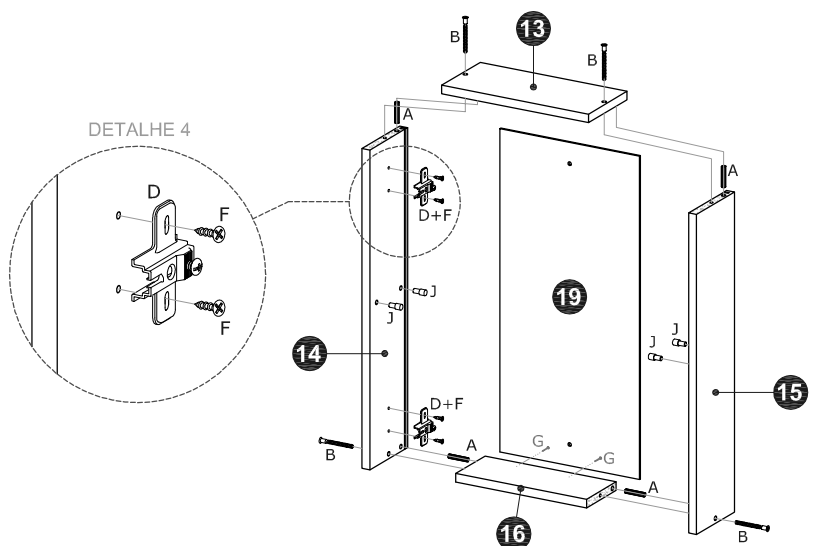
Preparação das Portas (08) e (09) do Gabinete e da Porta (18) do Armário superior:

- Encaixar o calço plástico (C) no caneco das dobradiças (D) e fixá-las nas Portas (08), (09) e (18) com parafusos 3,5 x 14mm (E), conforme DETALHE 3.
- Fixar puxador (H) com parafuso 3,5 x 22mm (I) nas Portas (08), (09) e (18).

PASSO 5

Montagem do corpo principal do Armário superior:

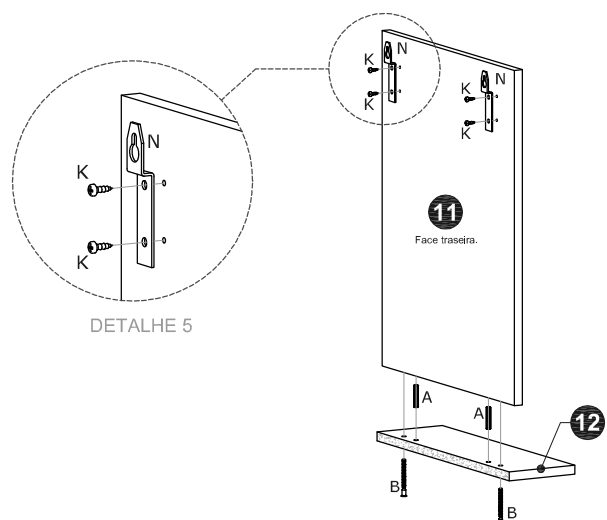
- Fixar os calços para dobradiças (D) com parafusos 4,0 x 12mm de cabeça chata (F) na Lateral do Armário superior, conforme DETALHE 4.
- Aplicar suportes-pinos (J) nos furos indicados nas Laterais (14) e (15).
- Fixar as Laterais (14) e (15) na Base (16) com cavilhas Ø6 x 30mm (A) e parafusos 5,0 x 40mm (B).
- Fixar o Tampo (13) nas Laterais (14) e (15) com cavilhas Ø6 x 30mm (A) e parafusos 5,0 x 40mm (B).
- Encaixar o Fundo (19) no canal das Laterais (14) e (15) e do Tampo (13) e fixá-lo atrás da Base (16) com pregos (G).



PASSO 6

Montagem da Espelheira:

- Fixar os suporte metálicos (N) atrás do Pannel da Espelheira (11) com parafusos 3,5 x 12mm de cabeça panela (K), conforme DETALHE 5.
ATENÇÃO! Ao manusear o Pannel da Espelheira (11), ter cuidado para não danificar o espelho, colado na frente do pannel com fita adesiva dupla-face.
- Fixar a Prateleira (12) sob o Pannel da Espelheira (11) com cavilhas Ø6 x 30mm (A) e parafusos 5,0 x 40mm (B).



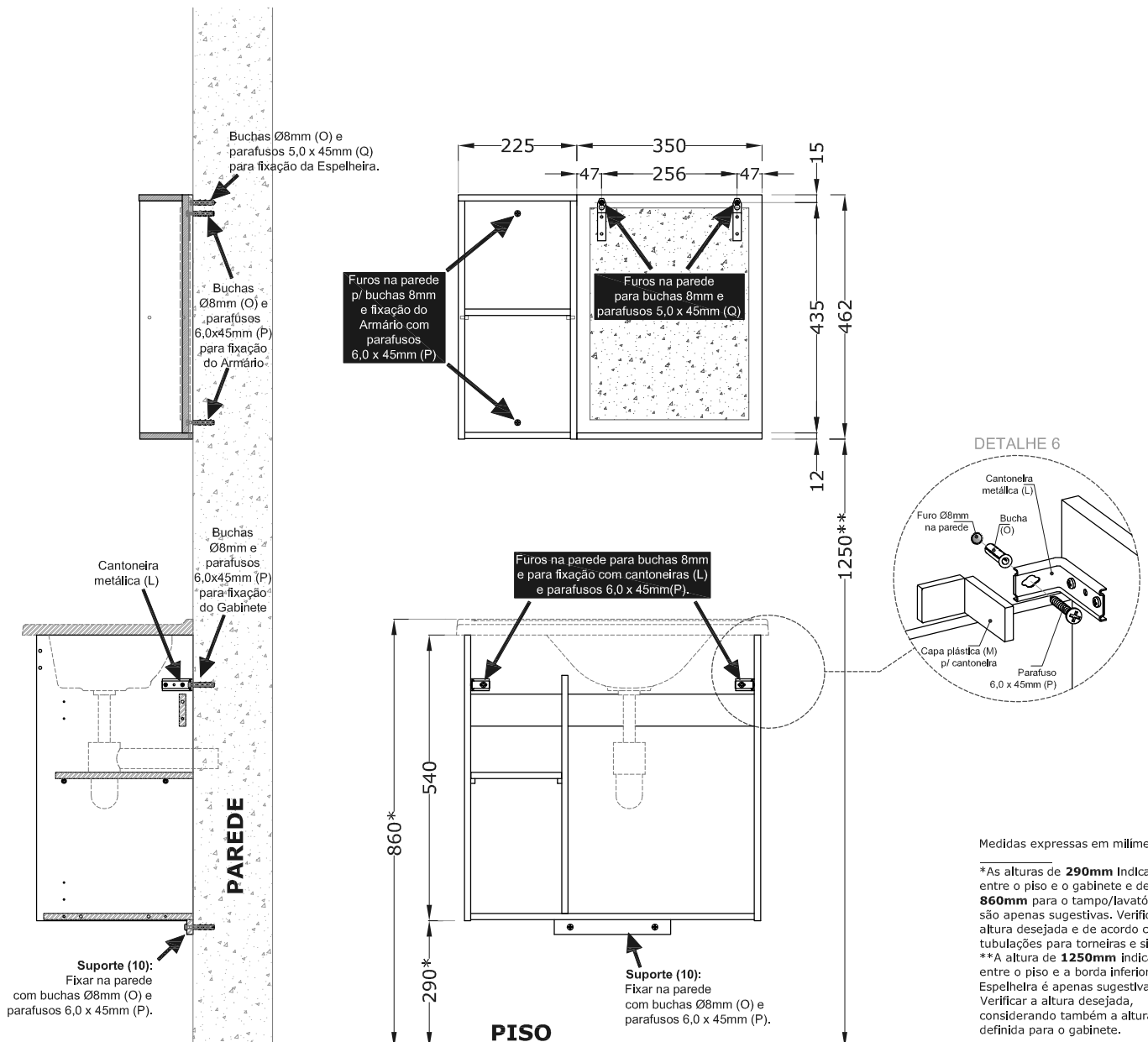
PASSO 7

Instalando a Espelheira, o Armário superior e o Gabinete na parede:

- Definir local para instalar a Espelheira e o Armário superior, posicionando-os na altura de uso e em nível e marcando as suas medidas na parede; em seguida, marcar os furos na parede, conforme indicado no desenho.
- Furar a parede com broca $\varnothing 8\text{mm}$, nas posições marcadas e aplicar as buchas $\varnothing 8\text{mm}$ (O).
- Aplicar os parafusos $5,0 \times 45\text{mm}$ (Q) nas buchas para a Espelheira, apertando-os até que a cabeça fique 2 a 4mm distante da parede, e pendurar a Espelheira, encaixando os suportes traseiros do painel na cabeça dos parafusos aplicados na parede.
- Aplicar parafusos $6,0 \times 45\text{mm}$ (P) nos furos do fundo do Armário superior, fixando-o nas buchas aplicadas da parede.
- Definir local e posição para instalar o Gabinete.
Nivelar e fixar o Suporte (10), furando a parede com broca $\varnothing 8\text{mm}$ e aplicando buchas 8mm (O) e parafusos $6,0 \times 45\text{mm}$ (P).
- Apoiar o gabinete sobre o Suporte (10) já fixado na parede, posicioná-lo no local desejado, marcar a posição dos furos $\varnothing 8\text{mm}$ e furar a parede de acordo com a posição das cantoneiras (L).
- Reposicionar o Gabinete no local definido e aplicar parafusos $6,0 \times 45\text{mm}$ (P) para fixar as cantoneiras metálicas (L) nas buchas aplicadas na parede.

VISTA LATERAL

VISTA FRONTAL

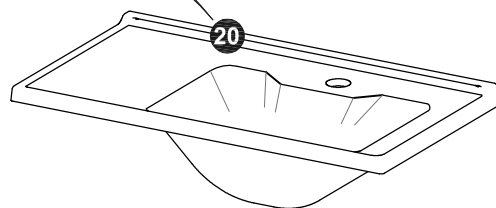
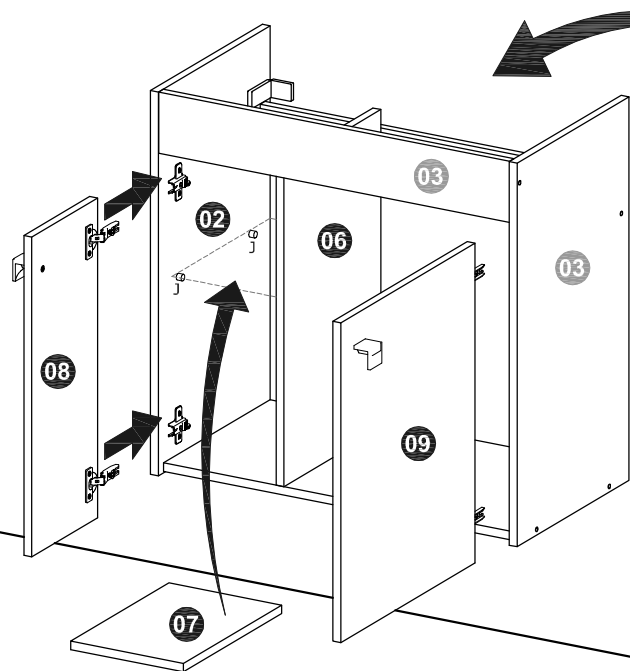
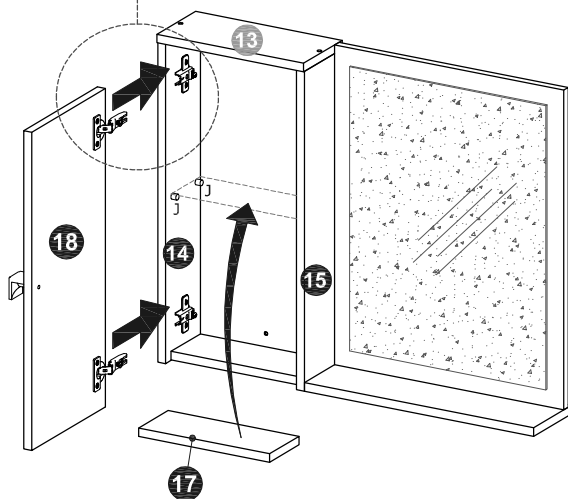
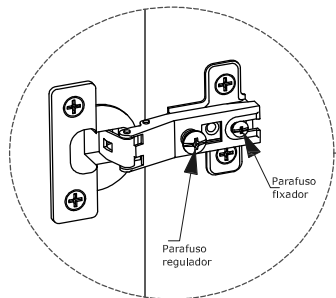


PASSO 8

Instalar as portas e as prateleiras do Armário superior e do Gabinete:

- Encaixar e fixar as dobradiças das portas nos calços metálicos através do parafuso fixador e do parafuso regulador das dobradiças.
Se necessário, ajustar o alinhamento das portas através do parafuso regulador de cada dobradiça (ver DETALHE 7).
- Instalar a Prateleira do Gabinete (07), apoiando-a sobre os suportes-pinos (J) já aplicados na Lateral esquerda (02) e na Divisória (06).
- Instalar a Prateleira do Armário superior (17), apoiando-a sobre os suportes-pinos (J) já aplicados nas Laterais (14) e (15).

DETALHE 7



Instalar o lavatório (20):

- Instalar o lavatório, posicionando-o sobre o gabinete já fixado na parede. Instalar sifão* e torneira* e aplicar silicone* para fixação/vedação entre o lavatório e a parede.

*Itens não fornecidos com o gabinete Munique.