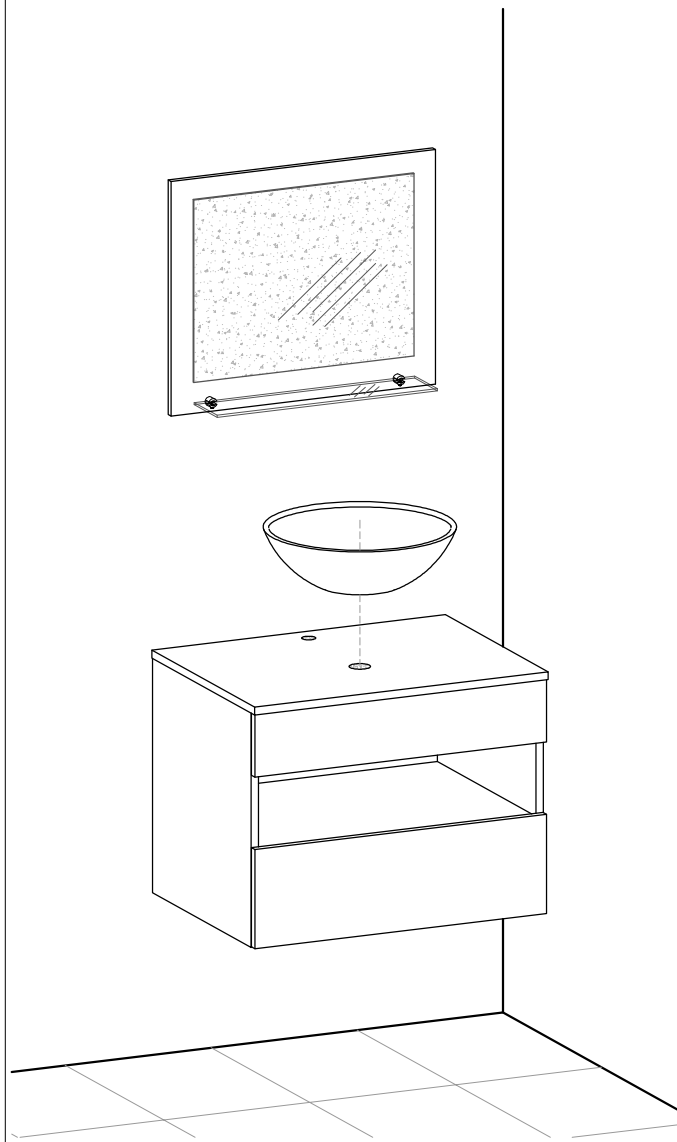
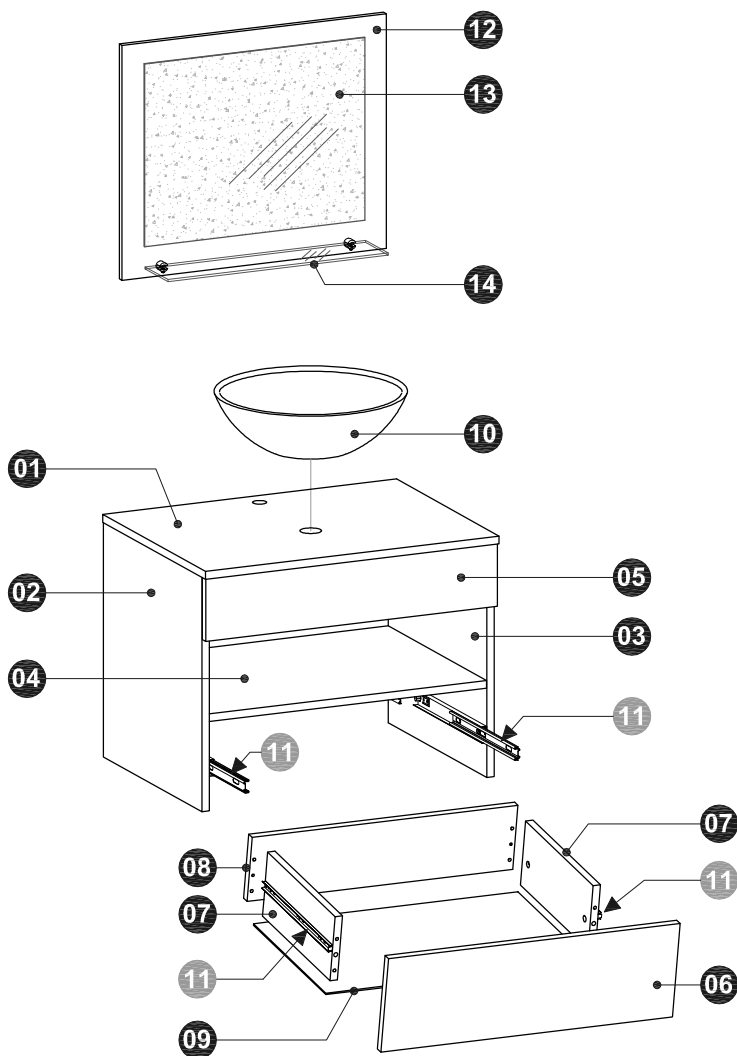


IDENTIFICAÇÃO DAS PEÇAS / IDENTIFICACIÓN DE LOS COMPONENTES / PARTS IDENTIFICATION

ASPECTO FINAL / ASPECTO FINAL / FINAL APPEARANCE



N.º ID	Descrição / Descripción / Description	Dimensões (mm) Dimensiones (mm) Dimensions (mm)	Quantidade Cantidad Quantity
01	Tampo / Panel superior / Top Panel	600 x 450 x 15	1
02	Lateral esquerda / Panel lateral izquierdo / Left Side Panel	450 x 432 x 15	1
03	Lateral direita / Panel lateral derecho / Right Side Panel	450 x 432 x 15	1
04	Prateleira / Repisa / Shelf	567 x 430 x 15	1
05	Moldura frontal superior / Marco frontal superior / Upper Front Frame	596 x 120 x 15	1
06	Frente da gaveta / Frente del cajón / Front of the drawer	596 x 190 x 15	1
07	Lateral da gaveta / Panel lateral del cajón / Side Panel of the drawer	300 x 130 x 15	2
08	Contra-fundo da gaveta / Panel trasero del cajón / Back Panel of the drawer	543 x 130 x 12	1
09	Base da gaveta / Base del cajón / Base of the drawer	540 x 322 x 3	1
10	Cuba / Lavabo / Countertop sink	-	1
11	Corrediça telescópica 300mm (par) / Guía corredera telescópica (par) / Telescopic drawer slide (pair)	-	1
12	Painel da espelheira / Panel con espejo / Panel with mirror	540 x 450 x 12	1
13	Espelho / Espejo / Mirror	450 x 350 x 3	1
14	Prateleira de vidro / Repisa de vidrio / Glass Shelf	450 x 100 x 4	1

ATENÇÃO! RECOMENDA-SE DUAS PESSOAS PARA MONTAGEM E INSTALAÇÃO DESTA PRODUTO. Paredes curvas ou com superfícies irregulares não são recomendadas ou podem não possibilitar a instalação do Conjunto Bali II, pois comprometem a correta fixação e podem acarretar danos às peças e até a queda dos móveis. Antes de iniciar a instalação, verificar todas as condições da parede, especialmente quanto à resistência para suportar o peso e quanto à existência e posição de tubulações hidráulicas e elétricas, evitando danos a estas estruturas ao executar os furos. NÃO EXPOR O PRODUTO DIRETAMENTE À LUZ SOLAR E À UMIDADE.

PARA LIMPEZA, UTILIZAR FLANELA SECA OU LEVEMENTE UMEDECIDA EM ÁGUA. NÃO UTILIZAR PRODUTOS QUÍMICOS, ABRASIVOS E SOLVENTES.

Pesos máximos recomendados: 10kg no tampo, 6kg na prateleira e 6kg na gaveta do gabinete; 0,5kg na prateleira de vidro da espelheira (os valores indicados consideram pesos estáticos, distribuídos uniformemente pela superfície das peças). **Nunca utilizar quaisquer partes do mobiliário como apoio ou degraus para escalar o próprio móvel ou a parede. Sifão, torneira e materiais para vedação não são fornecidos com o produto Conjunto Bali II.**

A Móveis Bechara não se responsabiliza por problemas decorrentes de Imperícia, Inadequação ou Inobservância das recomendações na montagem e instalação de seus produtos por terceiros.

GARANTIA (Brasil): este produto tem garantia de 90 dias contra eventuais defeitos de fabricação, conforme o Art. 26, Inc. II do Código de Defesa do Consumidor. O direito à assistência técnica ou à troca do produto ou de partes dele, dentro do período de garantia, é assegurado desde que observadas as Instruções de montagem, instalação e conservação constantes deste manual e mediante a apresentação da Nota Fiscal de compra. O desgaste natural do móvel e problemas decorrentes de montagem incorreta e de uso inadequado não são cobertos pela garantia.

¡ATENCIÓN! SE RECOMIENDA DOS PERSONAS PARA LA MONTAJE Y LA INSTALACIÓN DE ESTE PRODUCTO. Paredes curvas o con superficies irregulares no se recomiendan para instalación del Conjunto de muebles de baño Bali II, ya que conduce a la fijación incorrecta y puede causar daños a las piezas y hasta la caída de los muebles. Antes de iniciar la instalación, verificar condiciones de la pared, sobre todo cuanto a la resistencia para el peso y existencia de líneas hidráulicas y eléctricas, evitando daños a estas estructuras cuando se ejecutan los orificios. **No exponer el mueble a la luz solar directa y la humedad. Para la limpieza, utilice paño seco o ligeramente humedecido con agua. No utilizar productos químicos y abrasivos. Pesos máximos recomendados: 10 kg en el panel superior, 6 kg en la repisa y 6 kg en el cajón del armario; y 0,5 kg en la repisa de vidrio en el panel con espejo** (los valores indicados consideran pesos estáticos, distribuidos uniformemente sobre la superficie de las piezas). **Nunca utilice ninguna parte de los muebles como apoyo o como escalones para subir al propio mueble o a la pared. El sifón, el grifo y los materiales de sellado no se suministran con el producto Conjunto Bali II.**







NO OBSERVAR LAS RECOMENDACIONES DE MONTAJE, INSTALACIÓN Y USO PUEDE AFECTAR LA FUNCIONALIDAD Y CONDICIONES DE LA GARANTÍA DEL PRODUCTO. Móveis Bechara no se responsabiliza por problemas causados por inexperiencia o por no seguir las recomendaciones apropiadas en montaje e instalación de sus productos por parte de terceros.

ATTENTION! IT IS RECOMMENDED TWO PEOPLE FOR ASSEMBLY AND INSTALLING THE PRODUCT. Curved walls or uneven surfaces are not recommended or may not allow the installation of the Bali II Bathroom Furniture Set, because it leads to incorrect fixation and can cause warping of parts and to the detachment and fall of the cabinet. Before starting the installation, check all the conditions of the wall, notably regarding resistance and weight support and the existence and position of hydraulic and electrical lines, avoiding damage to these structures when running holes. **To clean the panel, use dry cloth or slightly moistened with water. Do not use chemical and abrasive products and do not expose the furniture to direct sunlight and humidity. Recommended maximum weights: 10 kg on the top panel, 6 kg on the shelf and 6 kg in the drawing; and more 0,5 kg on the glass shelf in the panel with mirror** (the indicated values consider static weights, uniformly distributed over the parts). **Never use any part of the cabinet as a seat or as a support or steps to climb the furniture itself or the wall. The siphon, tap and sealing materials are not supplied with the product Bali II Bathroom Furniture Set.**


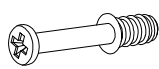
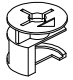



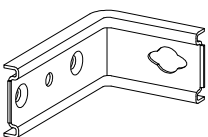

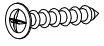

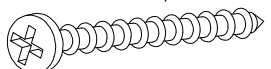
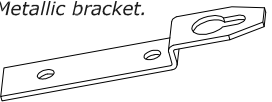



FAILURE TO FOLLOW THE RECOMMENDATIONS FOR ASSEMBLY, INSTALLATION AND USE MAY CAUSE FUNCTIONALITY PROBLEMS AND THE LOSS OF THE WARRANTY CONDITIONS. The Móveis Bechara not responsible for problems caused by inexperience, inadequacy or failure to follow due recommendations in the assembly and installation of their products by third parties.

FERRAMENTAS RECOMENDADAS / HERRAMIENTAS RECOMENDADAS / RECOMMENDED TOOLS

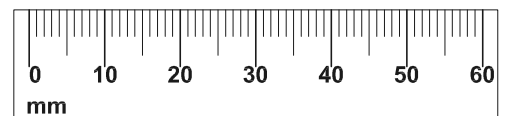
IMPORTANTE! Ferramentas necessárias ou recomendadas para a montagem não incluídas e não fornecidas com o produto.
¡IMPORTANT! Herramientas necesarias o recomendadas para la montaje no incluidas y no suministradas con el producto.
IMPORTANT! The required or recommended tools for assembly not included and not supplied with the product.

<p>Chave de fenda simples e phillips. Atornillador simples y phillips. Simple and phillips screwdriver.</p> 	<p>Martelo comum. Martillo común. Simple hammer.</p> 	<p>Indicador de Nível. Indicador de nivel. Level indicator.</p> 	<p>Trena ou fita métrica Cinta métrica. Measuring tape.</p> 	<p>Furadeira e Parafusadeira elétrica com ponteiros fenda phillips e brocas Ø8mm. Perforadora y Atornillador eléctrico con puntas phillips y taladros Ø8mm. Drilling machine and electric screwdriver with phillips tips and drills Ø8mm.</p> 	 <p>BECHARA</p> <p>VIDEO DE MONTAGEM VIDEO DE MONTAJE ASSEMBLY VIDEO</p>
--	---	--	--	---	--

KIT DE ACESSÓRIOS E PARAFUSOS / KIT DE ACCESORIOS Y TORNILLOS / ACCESSORY AND BOLTS

<p>A 16 un. Cavilha Ø6 x 30mm. Clavija Ø6 x 30mm. Dowel Ø6 x 30mm.</p> 	<p>B 12 un. Parafuso Minifix. Tornillo Minifix. Minifix Bolt.</p> 	<p>C 12 un. Tambor Minifix. Tuerca Minifix. Minifix Drum.</p> 	<p>D 4 un. Tapa-furo adesivo. Capa adhesiva. Adhesive Cover.</p> 	<p>E 4 un. Cantoneira metálica 2 furos. Soporte metálico 2 agujeros. Metal angle bracket 2 holes.</p> 	<p>F 12 un. Parafuso 3,5 x 12mm cab. flangeada phs. Tornillo 3,5 x 12mm phs. Bolt 3.5 x 12mm phs.</p> 
<p>G 4 un. Suporte/Cantoneira ref. 5700.2. Soporte de fijación en pared. Metallic bracket for wall.</p> 	<p>H 18 un. Parafuso 4,0 x 14mm cab. chata phs. Tornillo 4,0 x 14mm phs. Bolt 4.0 x 14mm phs.</p> 	<p>I 12 un. Parafuso 3,5 x 16mm cab. flangeada phs. Tornillo 3,5 x 16mm phs. Bolt 3.5 x 16mm phs.</p> 	<p>J 6 un. Bucha 8mm para parede. Buje 8mm para pared. Plastic bushin 8mm for wall.</p> 	<p>K 4 un. Parafuso 6,0 x 45mm cab. panela phs. Tornillo 6,0 x 45mm phs. Bolt 6.0 x 45mm phs.</p> 	
<p>L 2 un. Suporte aéreo "Z" ref. 04.02.053. Soporte "Z". "Z"Metallic bracket.</p> 	<p>M 2 un. Suporte-pino Ø6x8mm. Soporte Ø6x8mm. Pin support Ø6x8mm.</p> 	<p>N 2 un. Suporte metálico para vidro. Soporte metálico para vidrio. Metal support for glass.</p> 	<p>O 2 un. Parafuso 5,0 x 45mm cab. panela phs. Tornillo 5,0 x 45mm phs. Bolt 5.0 x 45mm phs.</p> 		

IMPORTANTE! Verificar as medidas dos parafusos na escala ao lado ou com uma trena antes de aplicá-los nas peças.
¡IMPORTANT! Verificar las medidas de los tornillos en la escala o con una cinta métrica antes de aplicarlos en las partes.
IMPORTANT! Check the measures of the bolts on the scale or with a measuring tape before applying them in parts.



PASSO 1 / PASO 1 / STEP 1

Preparação das Laterais (02) e (03):

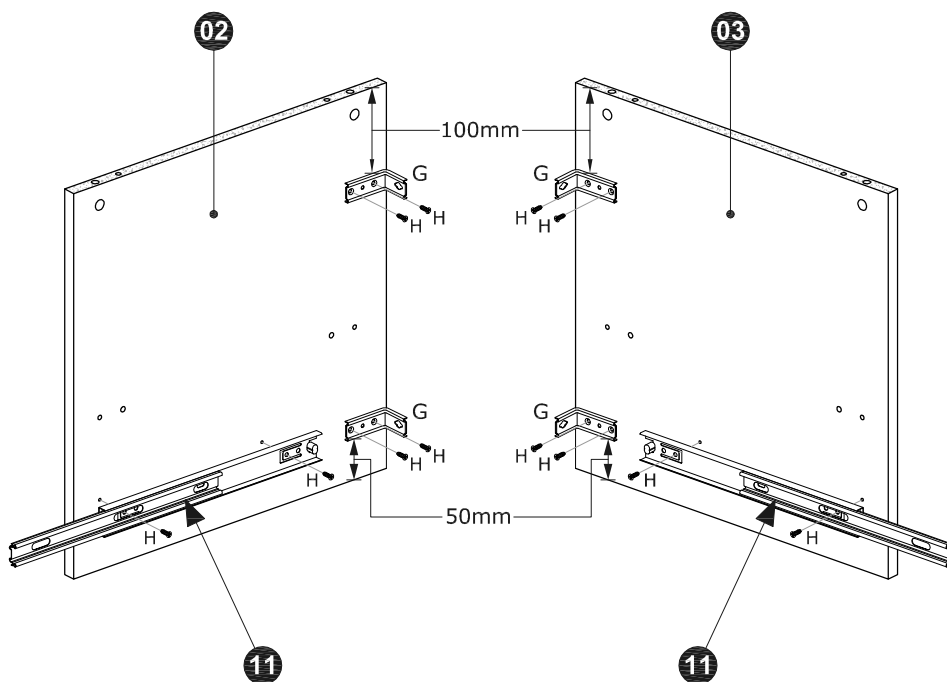
- Fixar a parte externa das corrediças (11) na Lateral esquerda (02) e na Lateral direita (03), aplicando parafusos 4,0 x 14mm (H) nas posições indicadas no desenho.
- Fixar os suportes (G) na Lateral esquerda (02) e na Lateral direita (03) com parafusos 4,0 x 14mm (H), posicionando-os conforme o desenho, na face interna e junto à borda traseira das peças.

Preparación de los Paneles laterales (02) y (03):

- Fijar la parte externa de las guías correderas (11) en el Panel lateral izquierdo (02) y en el Panel lateral derecho (03), aplicando los tornillos 4,0 x 14mm (H) en las posiciones indicadas en el diseño.
- Fijar los soportes (G) en los Paneles laterales (02) y (03) con los tornillos 4,0 x 14mm (H), posicionándolos según el diseño, en la face interna y junto al borde trasero de las piezas.

Preparing the Side Panels (02) and (03):

- Fix the external part of the slides (11) on the Left Side Panel (02) and on the Right Side Panel (03), applying the bolts 4.0 x 14mm (H) in the positions indicated in the drawing.
- Fix the supports (G) on the Side Panels (02) and (03) with bolts 4.0 x 14mm (H), positioning them according to the drawing, on the internal face and next to the rear edge of the parts.

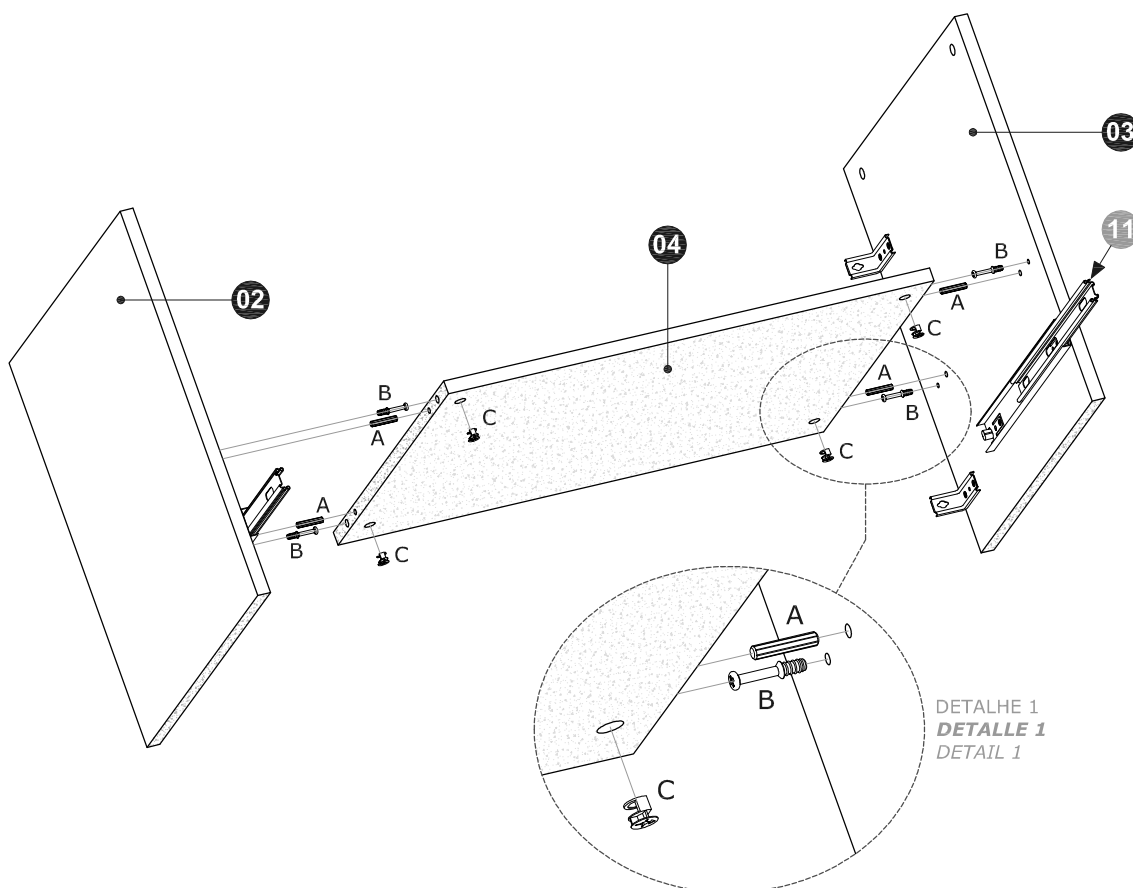


PASSO 2 / PASO 2 / STEP 2

- Fixar a Lateral esquerda (02) e a Lateral direita (03) na Prateleira (04) com cavilhas Ø6 x 30mm (A) e com dispositivos Minifix (B+C), conforme DETALHE 1.

Fijar el Panel lateral izquierdo (02) y el Panel lateral derecho (03) en la Repisa (04) con clavijas Ø6 x 30mm (A) y dispositivos Minifix (B+C), según el DETALLE 1.

Fix the Left Side Panel (02) and the Right Side Panel (03) to the Shelf (04) with dowels Ø6 x 30mm (A) and Minifix hardware (B+C), as shown in the DETAIL 1.



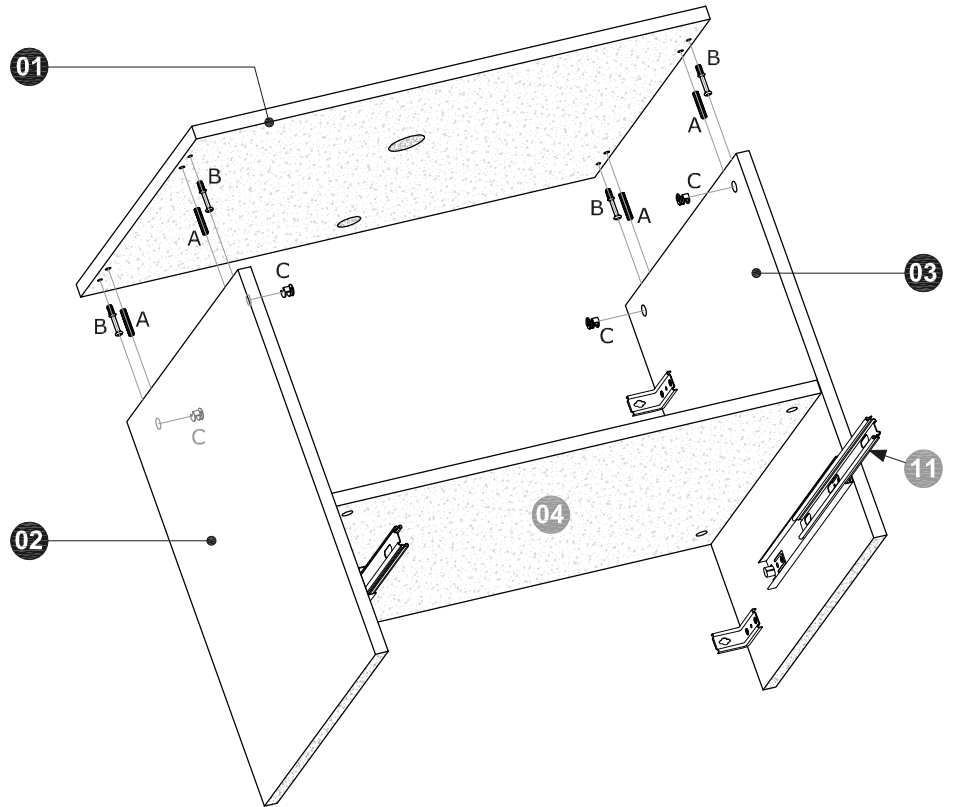
DETALHE 1
DETALLE 1
DETAIL 1

PASSO 3 / PASO 3 / STEP 3

a) Fixar o Tampo (01) na Lateral esquerda (02) e na Lateral direita (03) com cavilhas Ø6 x 30mm (A) e dispositivos Minifix (B+C).

Fijar el Panel superior (01) en el Panel lateral izquierdo (02) y el Panel lateral derecho (03) con clavijas Ø6 x 30mm (A) y dispositivos Minifix (B+C).

Fix the Top Panel (01) on the Left Side Panel (02) and on the Right Side Panel (03) with dowels Ø6 x 30mm (A) and Minifix hardware (B+C).

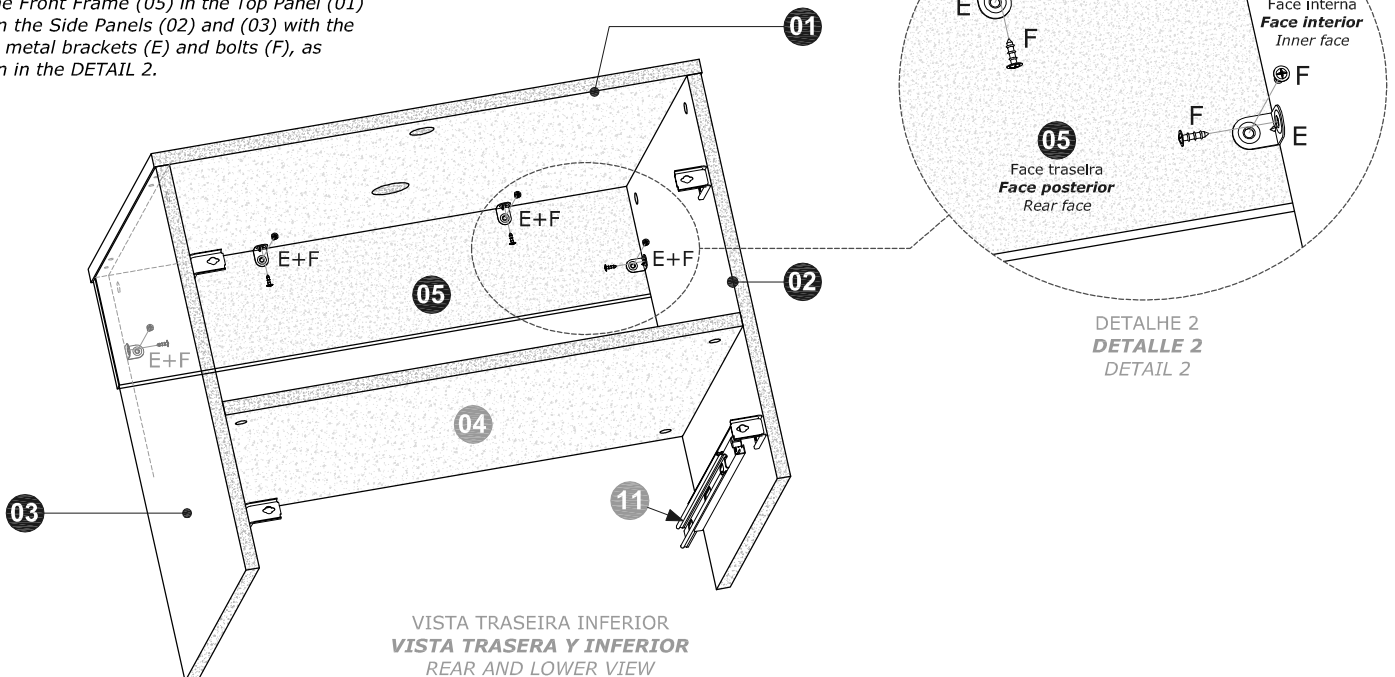


PASSO 4 / PASO 4 / STEP 4

a) Fixar a Moldura frontal (05) no Tampo (01) e nas Laterais (02) e (03) com cantoneiras metálicas (E) e parafusos (F), conforme o DETALHE 2.

Fijar el Marco frontal (05) en el Panel superior (01) y en los Paneles laterales (02) y (03) con soportes metálicos (E) y con los tornillos (F), según el DETALLE 2.

Fix the Front Frame (05) in the Top Panel (01) and in the Side Panels (02) and (03) with the angle metal brackets (E) and bolts (F), as shown in the DETAIL 2.

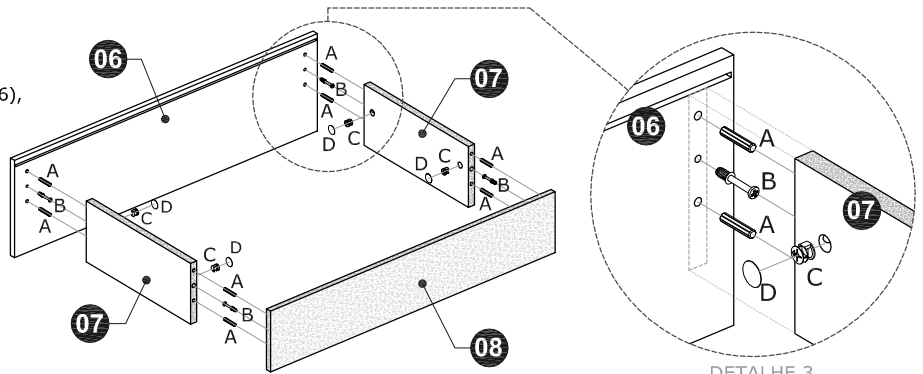


VISTA TRASEIRA INFERIOR
 VISTA TRASERA Y INFERIOR
 REAR AND LOWER VIEW

PASSO 5 / PASO 5 / STEP 5

Montagem da gaveta:

- Fixar as peças (06), (07) e (08) com cavilhas (A) e dispositivos Minifix (B+C), conforme DETALHE 3. Após a fixação, aplicar os tapa-furos (D).
- Encaixar a Base da gaveta (09) no canal da Frente (06), alinhar suas bordas com as Laterais (07) e aplicar os parafusos (I) para fixá-la, conforme o DETALHE 4.
- Fixar a parte interna das corredeiras (11) nas Laterais (07), com parafusos 4,0 x 14mm (H).
ATENÇÃO! Marcar exatamente a metade da altura da lateral da gaveta (65mm/65mm) para fixar as corredeiras, conforme DETALHE 4.



Montaje del cajón:

- Fijar las piezas (06), (07) y (08) con clavijas (A) y dispositivos Minifix (B+C), según el DETALLE 3. Aplicar las capas adhesivas (D).
- Insertar la Base del cajón (09) en el canal en la Frente (06), alinear los bordes con los Paneles laterales (07) y aplicar los tornillos 3,5 x 16mm (I) para fijarla según DETALHE 4.
- Fijar la parte interna de las guías correderas (11) en los Paneles laterales del cajón (07) con los tornillos 4,0 x 14mm (H).

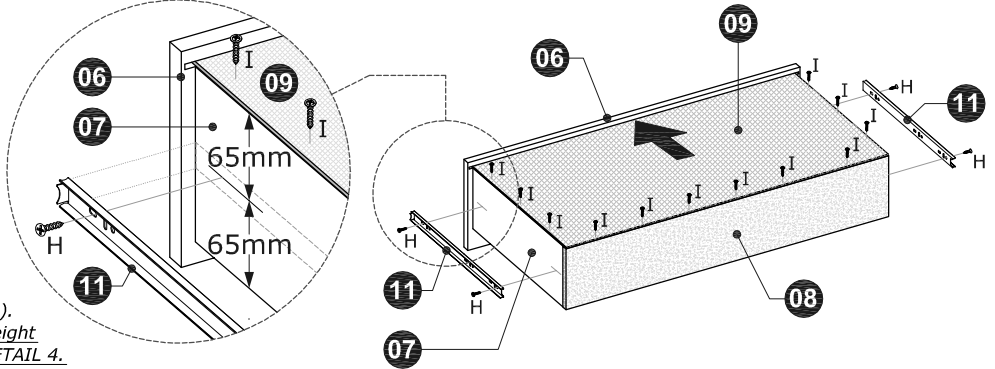
DETALHE 4
DETALLE 4
DETAIL 4

DETALHE 3
DETALLE 3
DETAIL 3

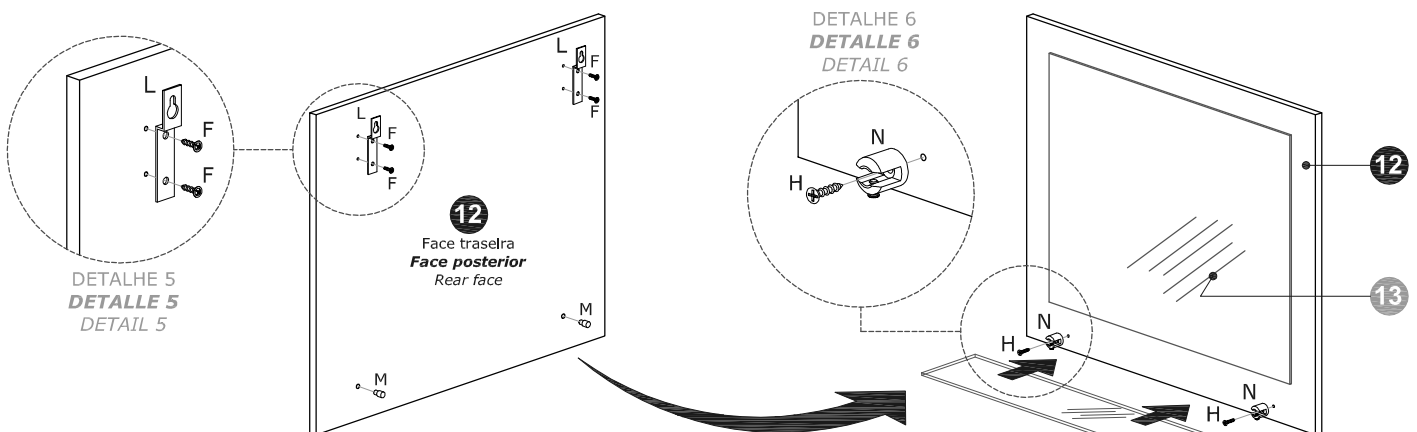
¡ATENCIÓN! Marcar exactamente la mitad de la altura del panel lateral (65mm/65mm) para fijar las correderas, según DETALHE 4.

Assembling the drawer:

- Fix the parts (06), (07) and (08) with dowels (A) and Minifix hardware (B+C), as in the DETAIL 3. After the fixation, apply the adhesive covers (D).
- Insert the Base of the drawer (09) into the channel in the Front (06), to align the edges with the Side panels (07) and apply bolts (I) to fix it as shown in the DETAIL 4.
- Fix the internal part of the telescopic slides (11) in the Side Panels of the drawer (07) with the bolts (H).
ATTENTION! Mark exactly half of the drawer side height (65mm/65mm) to fix the slides, as shown in the DETAIL 4.



PASSO 6 / PASO 6 / STEP 6



Preparação da Espelheira:

- Fixar os suporte metálicos (L) com parafusos 3,5 x 12mm (F) atrás do Painel da Espelheira (12), conforme o DETALHE 5.
ATENÇÃO! Ao manusear o Painel da Espelheira (12), ter cuidado para não danificar o espelho (13) já colado na frente do painel.
- Aplicar os suportes-pinos (M) nos dois furos existentes na parte inferior traseira do Painel da Espelheira (12).
- Fixar os suportes para vidro (N) nas posições marcadas na parte inferior frontal do Painel (12), aplicando os parafusos 4,0 x 14mm (H), conforme o DETALHE 6.
- Encaixar a Prateleira de vidro (14) nos suportes (N) e apertar o parafuso fixador de cada suporte para fixar o vidro.

Preparación del Panel con espejo:

- Fijar los soportes metálicos (L) con tornillos 3,5 x 12mm (F) detrás del Panel con espejo (12), según DETALHE 5.
¡ATENCIÓN! Al manipular el Panel (12), tenga cuidado de no dañar el espejo (13) ya pegado al frente del panel.
- Aplicar los soportes (M) a los dos orificios de la parte inferior trasera del Panel (12).
- Fijar los soportes para vidrio (N) con tornillos (H) en las posiciones marcadas en la parte frontal inferior del Panel (12), según DETALHE 6.
- Insertar la Repisa de vidrio (14) en los soportes (N) y apretar el tornillo de fijación en cada soporte para fijar el vidrio.

Preparing the Panel with mirror:

- Fix the metal brackets (L) with bolts 3.5 x 12mm (F) behind the Panel with mirror (12), as shown in the DETAIL 5.
ATTENTION! When handling the Panel (12), be careful not to damage the mirror (13) already glued to the front of the panel.
- Apply the supports (M) to the two holes in the lower rear part of the Panel (12).
- Fix the metal supports for glass (N) in the marked positions on the lower front part of the Panel (12), applying the bolts (H), as shown in the DETAIL 6.
- Insert the Glass Shelf (14) into the supports (N) and tighten the fixing screw on each support to fix the glass.

PASSO 7 / PASO 7 / STEP 7

ATENÇÃO! Antes de iniciar a instalação, verificar as condições da parede quanto à resistência ao peso e ao posicionamento de tubulações hidráulicas, elétricas e de gás, evitando danos a estas estruturas.
¡ATENCIÓN! Antes de la instalación, verificar condiciones de la pared cuanto a la resistencia para el peso y la existencia de líneas hidráulicas, eléctricas o de gas, evitando daños a estas estructuras.
ATTENTION! Before starting the installation, check the conditions of the wall, notably the resistance and weight support and position of hydraulic, electrical or gas lines, avoiding damage to these structures.

Instalação dos móveis na parede / Instalación de los muebles en la pared / Installing the furniture on the wall:

a) Posicionar primeiramente a Espelheira, marcando suas medidas na parede; em seguida, marcar a posição para os furos na parede, conforme indicado no desenho.
Posicionar primero el Panel con espejo, marcando sus medidas en la pared; después marque la posición de los agujeros en la pared, según el diseño.
First, position the Panel with mirror, marking its measurements on the wall; then mark the position of the holes on the wall, according to the drawing.

b) Furar a parede com broca Ø8mm, nas posições marcadas para a espelheira, e aplicar as buchas Ø8mm (J).

Perfore la pared con un taladro Ø8mm en los puntos marcados y aplique los bujes Ø8mm (J).

Drill the wall with an Ø8mm drill at the marked points and apply the plastic bushings Ø8mm (J).

c) Aplicar os parafusos 5,0 x 45mm (O) nas buchas (J), apertando-os até que fiquem com a cabeça distante de 2mm a 4mm da parede, e pendurar a Espelheira, encaixando os suportes metálicos (L) fixados atrás do painel na cabeça dos parafusos aplicados na parede, conforme DETALHES 7 e 8.

Aplicar los tornillos 5,0 x 45mm (O) en los bujes (J), apretándolos hasta que sus cabezas queden de 2mm a 4mm de distancia de la pared, y colgar el Panel con espejo, encajando los soportes (L) fijados detrás del panel a la cabeza de los tornillos en la pared, según DETALLES 7 y 8.

Apply the bolts 5.0 x 45mm (O) to the plastic bushings (J), tightening them until their heads are 2mm to 4mm away from the wall, fitting the metal brackets (L) fixed behind the panel to the head of the bolts in the wall, as shown in the DETAILS 7 and 8.

d) Definir o local para instalar o gabinete, posicioná-lo na altura* de uso e em nível e marcar a posição dos furos na parede, de acordo com a posição dos suportes (G) já fixados nas laterais do gabinete e observando também a posição de encanamentos para torneira** e sifão**.

Defina el lugar para instalar el gabinete, colóquelo a la altura* de uso y nivelado y marque la posición de los agujeros en la pared, según la posición de los soportes (G) ya fijados en los paneles laterales y observando también la posición de tubos para grifo y sifón**.**

Define the place to install the cabinet, position it at the height* of use and in level and mark the position of the holes in the wall, according to the position of the brackets (G) already fixed on the side panels of the cabinet and also observing the position of the faucet** pipes and for siphon**.

e) Furar a parede com broca Ø8mm nos pontos marcados e aplicar as buchas (J).
Perfore la pared con un taladro Ø8mm en los puntos marcados y aplique los bujes (J).

Drill the wall with an drill Ø8mm at the marked points and apply the bushings (J).

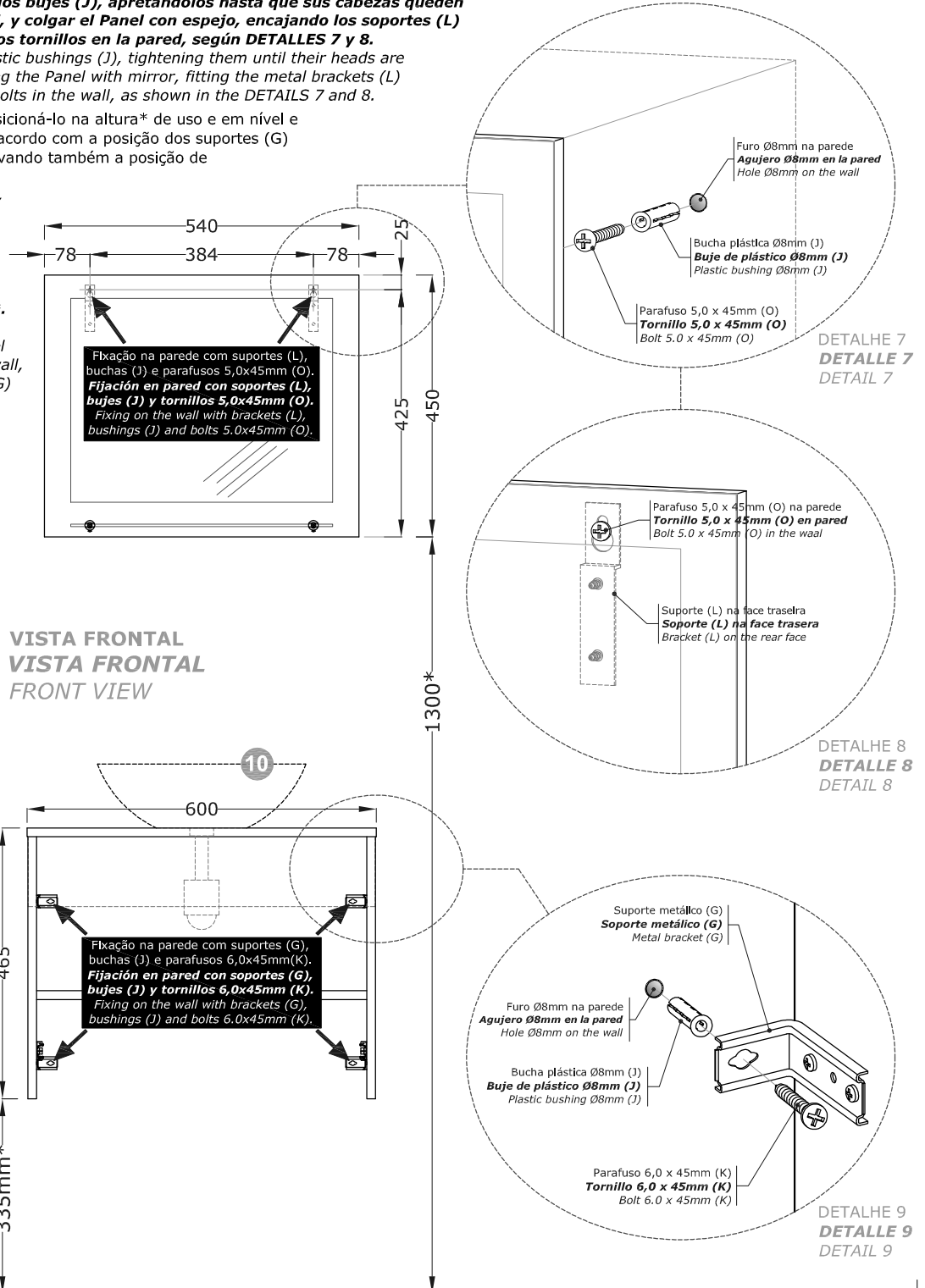
f) Reposicionar o Gabinete no local definido e aplicar os parafusos 6,0 x 45mm (K) para fixar os suportes metálicos (G) nas buchas (J) aplicadas na parede.
Vuelva a colocar el gabinete en el lugar definido y aplique los tornillos 6,0 x 45mm (K) para fijar los soportes metálicos (G) en los bujes (J) aplicados a la pared.

Reposition the cabinet in the defined place and apply the bolts 6.0 x 45mm (K) to fix the metal brackets (G) on the bushings (J) applied to the wall.

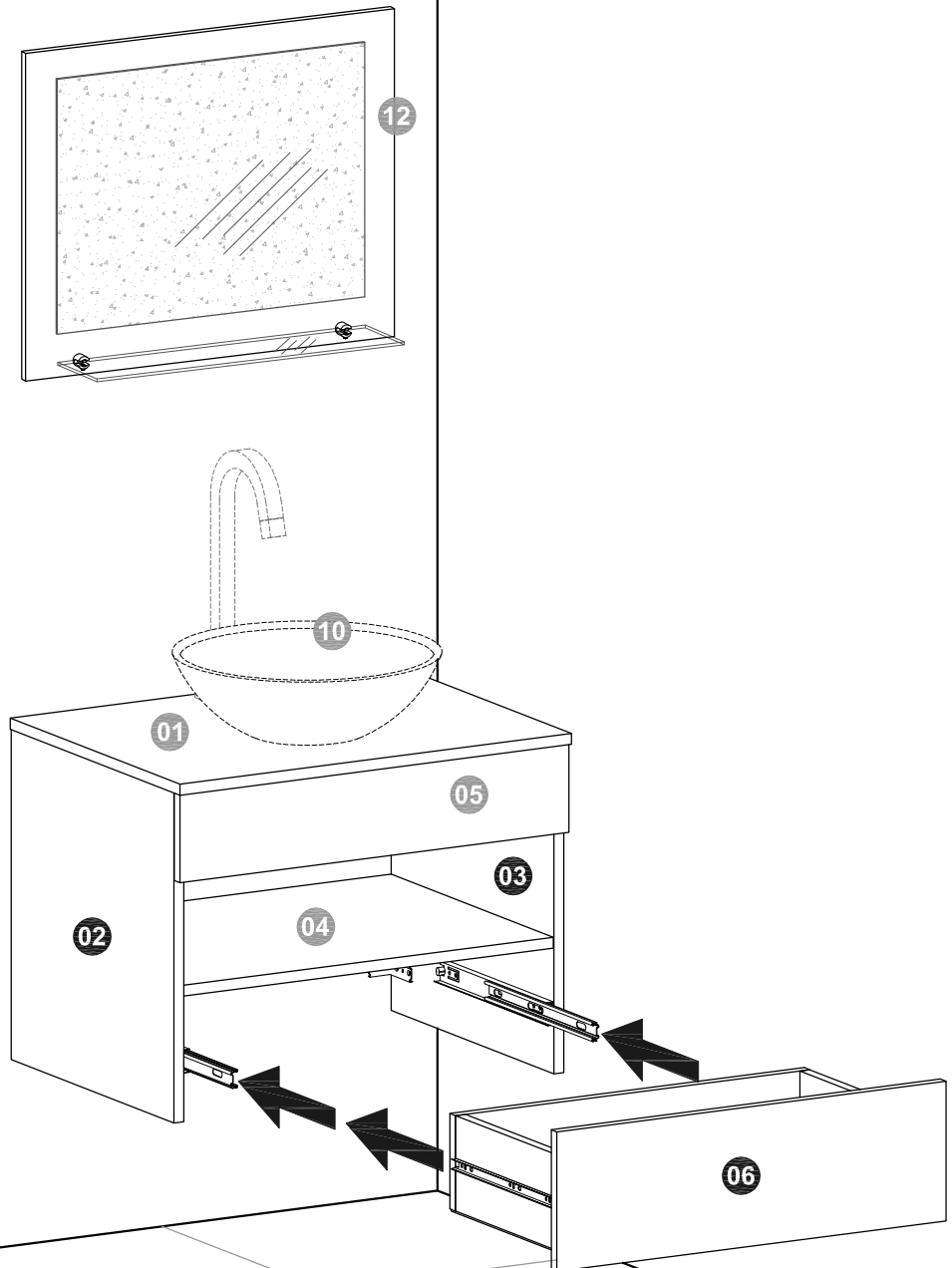
g) Instalar a torneira**, a cuba (10) e o sifão**.
Instalar el grifo, el lavabo (10) y el sifón**.**
Install the faucet**, the countertop sink (10) and the siphon**.

*As alturas de 335mm, 800mm e 1300mm indicadas no desenho são apenas sugestivas. Verificar as alturas desejadas, considerando também os encanamentos para torneira e sifão.
Las alturas de 335mm, 800mm y 1300mm indicadas en el diseño son sólo sugerencias. Verifique las alturas deseadas, considerando también tuberías del grifo y sifón.
The heights of 335mm, 800mm and 1300mm indicated in the drawing are only suggestive. Check the desired heights, also considering the faucet and siphon pipes.

**Sifão e torneira são itens não inclusos e não fornecidos com o Conjunto Bali II.
Sifón y grifo no están incluidos y no se suministran con el Conjunto Bali II.
Siphon and faucet are not included and are not supplied with the Bali II Set.



PASSO 8 / PASO 8 / STEP 8



a) Instalar a gaveta, encaixando as corrediças telescópicas de modo que deslizem suavemente.

Instalar el cajón, colocándolo de manera que las guías correderas deslicen suavemente.

Install the drawer, fitting it so that the metallic slides slide smoothly.

