

# BN-3606

## Instruções de Montagem Assembly Instructions Instrucciones de Armado

Acesse Vídeos de Montagens  
Access Mounting Videos  
Acceder a los Vídeos de Montaje  
[www.tecnomobili.ind.br](http://www.tecnomobili.ind.br)

**tecnomobili**

Estrada RSC 453, Km s/n° | Garibaldi | RS  
CEP: 95720-000 | Fone / Fax: 54.3464.2050  
[sac@moveisvideira.com.br](mailto:sac@moveisvideira.com.br)

### Notas Especiais:

**01** -Examine completamente todas as peças do móvel antes de começar o trabalho.

**02** -Recomenda-se montar o móvel conforme este Manual de Montagem.

**03** -É de responsabilidade do montador seguir as instruções do Manual de Montagem, que são fundamentais para garantir a estrutura do móvel.

**04** -Para limpeza, utilizar somente pano úmido e sabão neutro.

CóD	DESCRIÇÃO	DESCRIPTION	DESCRIPCIÓN	QTD	RAW MATERIAL	DIMENSION	CÓD
01	Base	Base	Base	01	MDP 15mm	570x368x15mm	103606
02	Lateral Direita	Right Side	Lateral Derecha	01	MDP 15mm	450x368x15mm	303606
03	Travessa	Traverse	Travesa	01	MDP 15mm	569x46x15mm	603606
04	Prateleira	Shelf	Estante	01	MDP 15mm	570x368x15mm	203606
05	Lateral Esquerda	Left Side	Lateral Izquierda	01	MDP 15mm	450x368x15mm	313606
06	Tampo	Top	Topa	01	MDP 15mm	600x384x15mm	703606
07	Costa	Back	Revés	01	MDP 03mm	590x302x03mm	403606
08	Porta	Door	Puerta	01	MDP 15mm	600x273x15mm	83606

### Special notes:

**01** -Check all parts of the unit thoroughly before starting work.

**02** -It is recommended to assemble the furniture according to this Installation Manual.

**03** -It is the responsibility of the assembler to follow the instructions in the Assembly Manual, which are essential to ensure the structure of the furniture.

**04** -For cleaning use only damp cloth and neutral soap.

### Notas especiales:

**01** -Examine completamente todas las piezas del mueble antes de iniciar el trabajo.

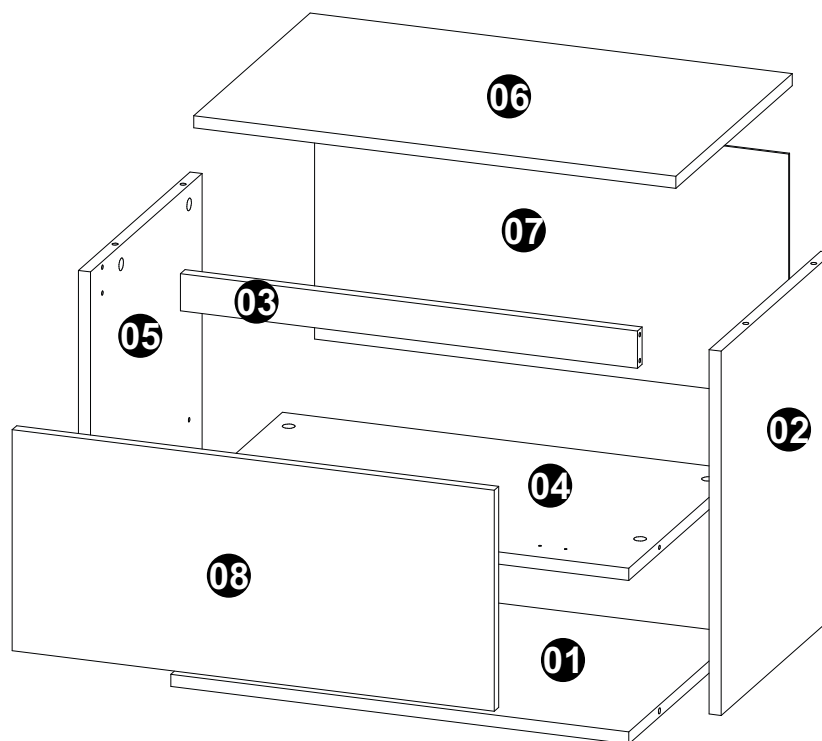
**02** -Se recomienda montar el mueble conforme el Manual de Ensamblaje.

**03** -Es de responsabilidad del montador seguir las instrucciones del Manual de Ensamblaje, que son fundamentales para garantizar la estructura del mueble.

**04** -Para limpieza solamente usar trapo húmedo y jabón neutro.

### Guarante certificate:

The guarantee of products manufactured by Móveis Videira LTDA covers any defects / manufacturing defects, within the period established by the Consumer Protection Code, in its Article 26, II, which provides for a legal guarantee of ninety (90) days.



### REF DESCRIÇÃO QTD

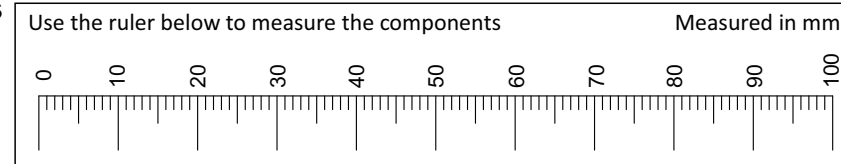
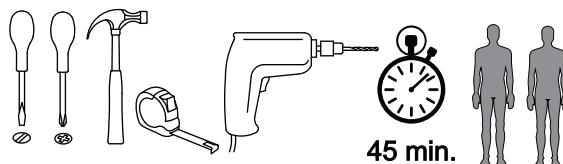
A	3,5 x 14mm CC	18	
B	Cavilha 5 x 30mm	04	3880
C	Parafuso 5 x 50mm CF	02	2263
D	22x3mm Prego 10 x 10mm	25	3051

### ILUSTRACÃO - ILUSTRACION - ILLUSTRATION

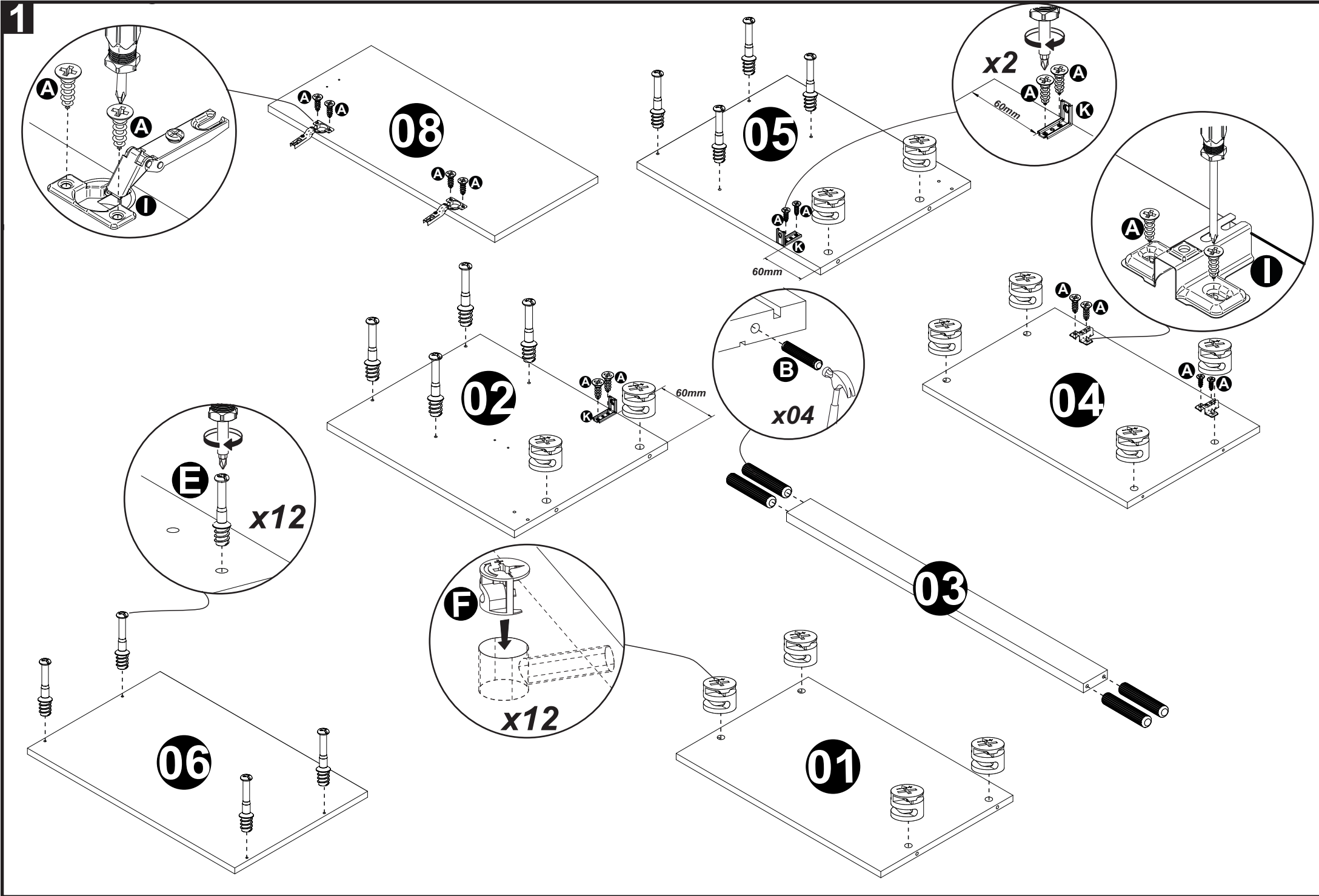
### REF DESCRIÇÃO QTD

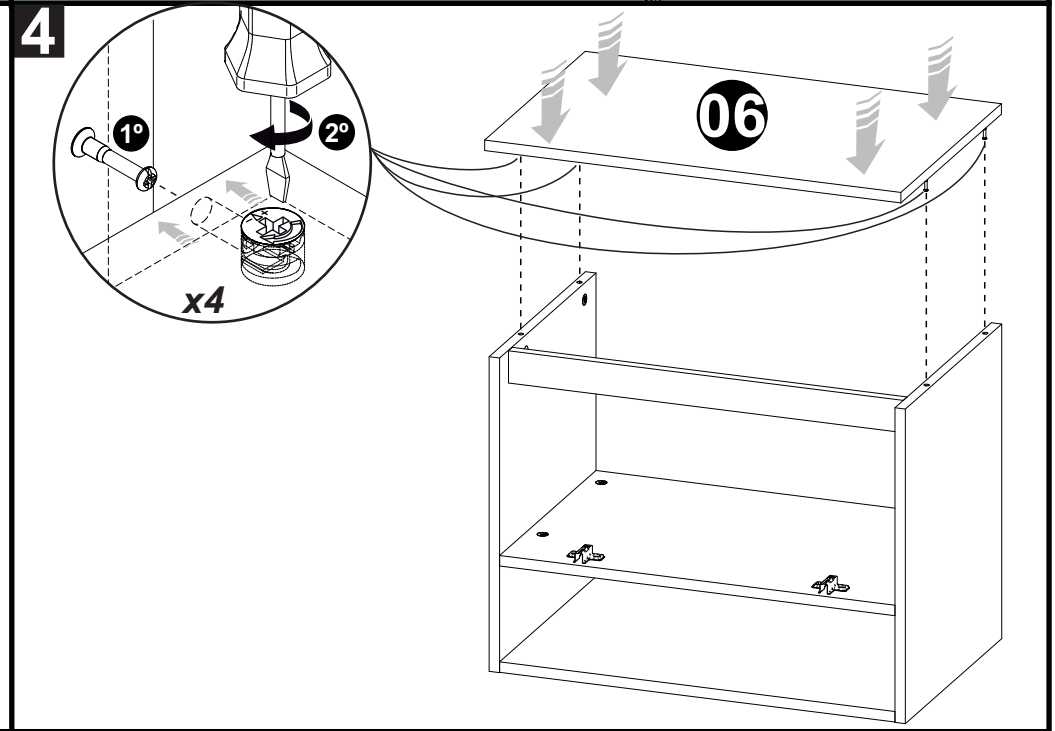
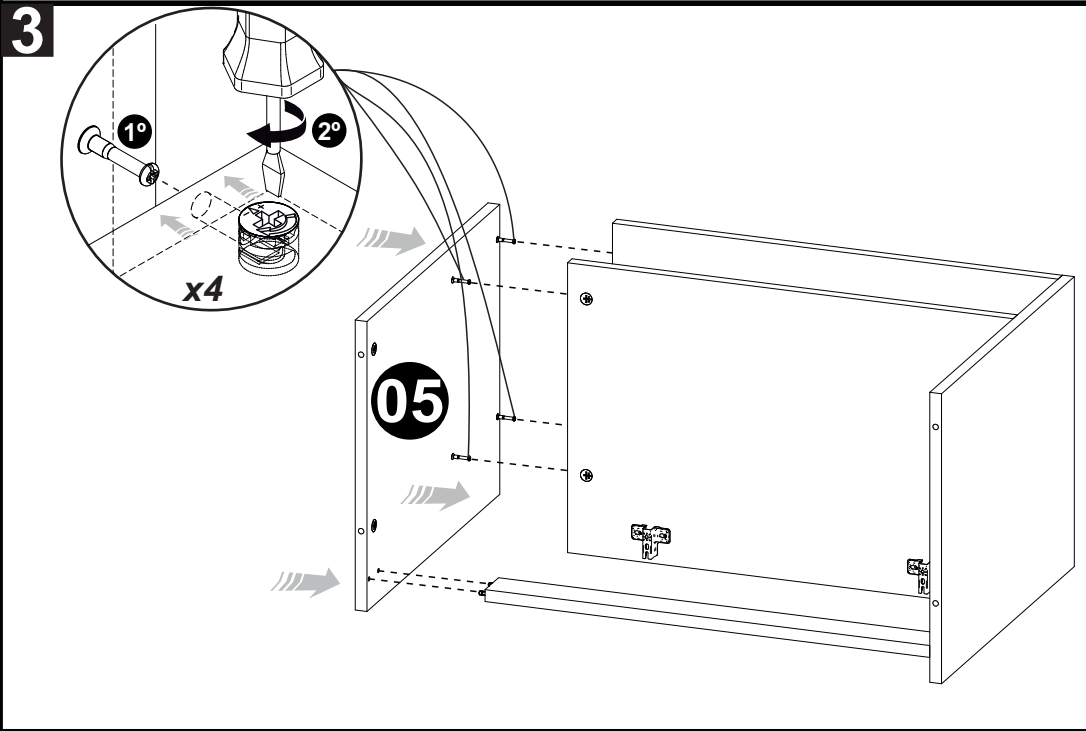
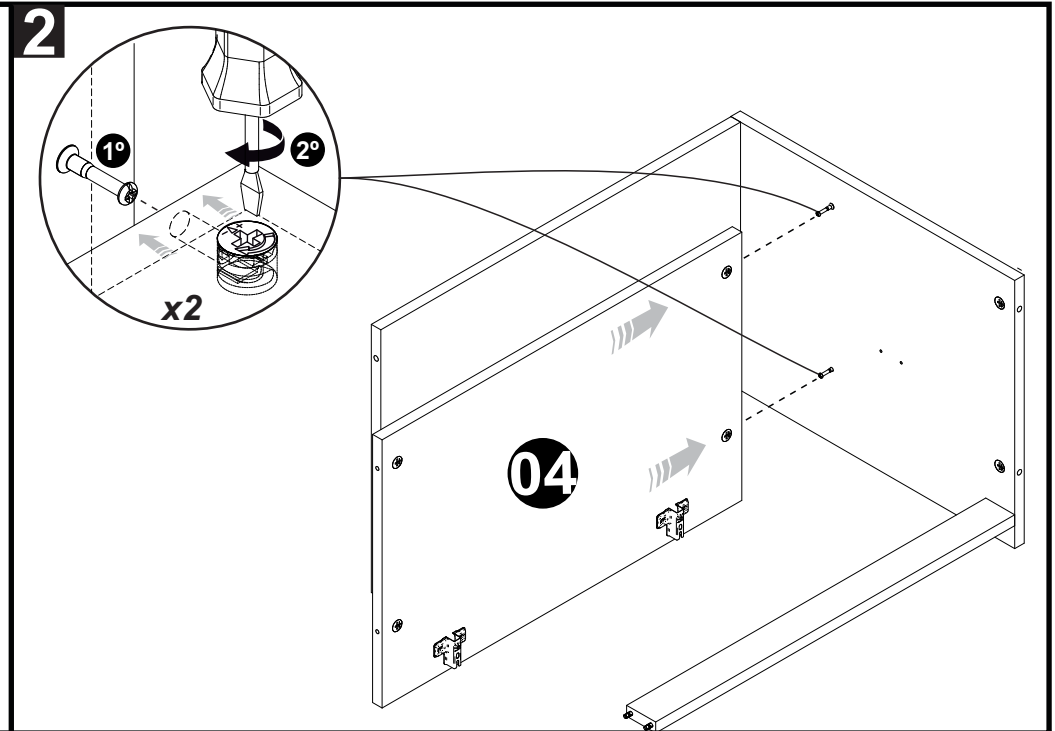
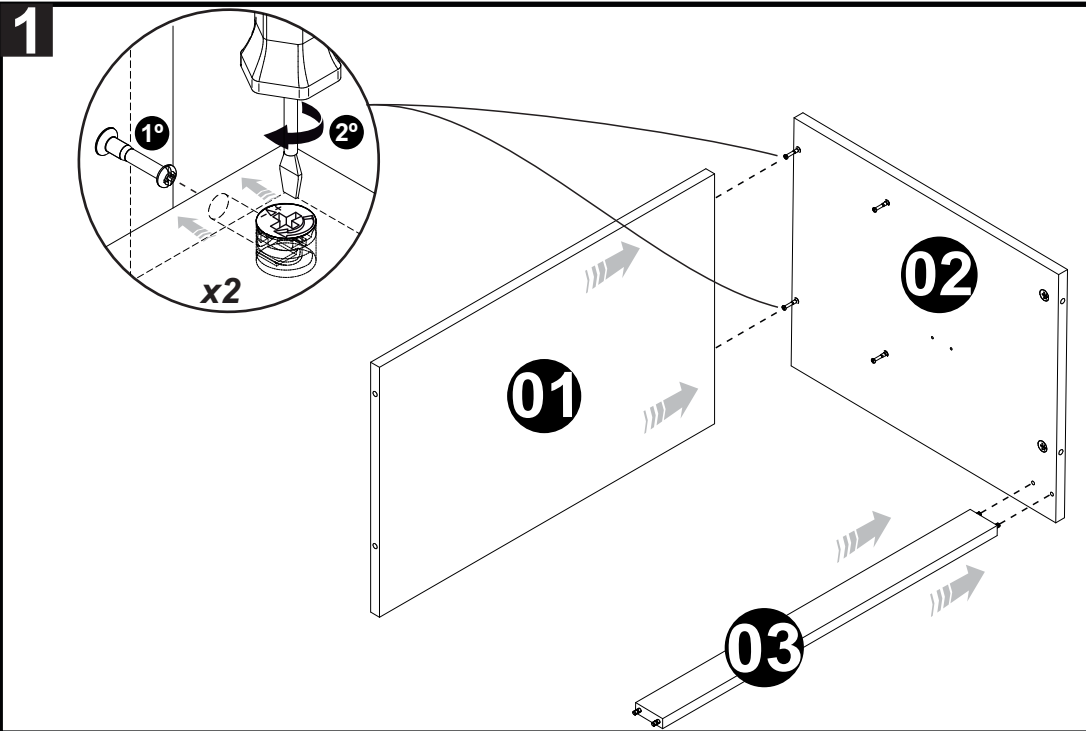
E	34 x 7mm Parafuso Minifix	12	3771
F	15 x 12mm Tambor Minifix	12	9516
G	Tapa Furo	08	
H	Bucha 8mm	02	5623
I	Dobradiça Reta 26mm Calço N°1	02	
J	325 x 48 x 17mm Articulador c/Trava Esquerdo	01	
K	Cantoneira com capa 43x43x25mm	02	5630

### Ferramentas | Tools | Herramientas



Revisão: 03  
Data: 09/11/2022





**5**

**07**

**x25** **D**

**6**

**08**

Calço  
Wedge  
Calzo

Dobradiça  
Hinge  
Bisagra

Colocar a dobradiça sobre o calço. / Place the hinge on the wedge. / Colocar la bisagra sobre el calzo.

Ajuste das Portas - Ajustes de las Puertas - Doors Adjustment

**7**

10Kg

3Kg

3Kg

**x8**

**8** Broca  $\varnothing$  8mm  
 Drill  $\varnothing$  8mm

**x2**

**H**

**x2**

NIVEL  
 LEVEL

Altura 800 mm

**K**

**x2**

# BN-3609

## Instruções de Montagem Assembly Instructions Instrucciones de Armado

Acesse Vídeos de Montagens  
Access Mounting Videos  
Acceder a los Vídeos de Montaje  
[www.tecnomobili.ind.br](http://www.tecnomobili.ind.br)

**tecnomobili**

Estrada RSC 453, Km s/n° | Garibaldi | RS  
CEP: 95720-000 | Fone / Fax: 54.3464.2050  
[sac@moveisvideira.com.br](mailto:sac@moveisvideira.com.br)

### Notas Especiais:

**01** -Examine completamente todas as peças do móvel antes de começar o trabalho.

**02** -Recomenda-se montar o móvel conforme este Manual de Montagem.

**03** -É de responsabilidade do montador seguir as instruções do Manual de Montagem, que são fundamentais para garantir a estrutura do móvel.

**04** -Para limpeza, utilizar somente pano úmido e sabão neutro.

### Special notes:

**01** -Check all parts of the unit thoroughly before starting work.

**02** -It is recommended to assemble the furniture according to this Installation Manual.

**03** -It is the responsibility of the assembler to follow the instructions in the Assembly Manual, which are essential to ensure the structure of the furniture.

**04** -For cleaning use only damp cloth and neutral soap.

### Notas especiales:

**01** -Examine completamente todas las piezas del mueble antes de iniciar el trabajo.

**02** -Se recomienda montar el mueble conforme el Manual de Ensamblaje.

**03** -Es de responsabilidad del montador seguir las instrucciones del Manual de Ensamblaje, que son fundamentales para garantizar la estructura del mueble.

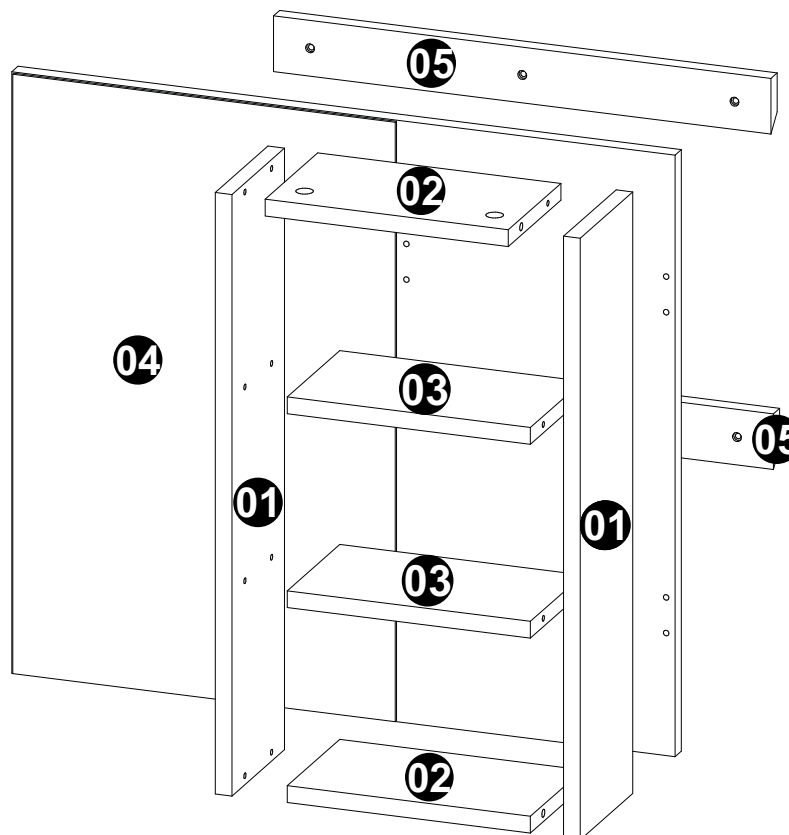
**04** -Para limpieza solamente usar trapo húmedo y jabón neutro.

### Garante certificate:

The guarantee of products manufactured by Móveis Videira LTDA covers any defects / manufacturing defects, within the period established by the Consumer Protection Code, in its Article 26, II, which provides for a legal guarantee of ninety (90) days.



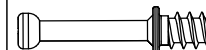
CóD	DESCRIÇÃO	DESCRIPTION	DESCRIPCIÓN	QTD	RAW MATERIAL	DIMENSION	CÓD
01	Lateral Nicho	Side Niche	Lateral Nicho	2	MDP 15mm	540x126x15mm	323609
02	Tampo Base	Base Top	BaseTapa	2	MDP 15mm	220x126x15mm	713609
03	Prateleira	Shelf	Estante	2	MDP 15mm	220x126x15mm	213609
04	Painel Espelho	Mirror Panel	Panel Espejo	1	MDP 15mm	600x540x15mm	903609
05	Suporte Painel	Panel Support	Soporte Panel	4	MDP 15mm	450x50x15mm	9795



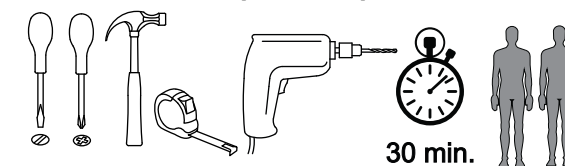
### TAMANHO REAL - TAMAÑO VERDADERO - REAL SIZE

REF	DESCRIÇÃO	QTD	CÓD
A	 Cavilha 5 x 30mm	16	3880
B	 Parafuso 3,5x40 cc	04	8115
C	 Parafuso 4x25 cc	06	9511
D	 Parafuso 5 x 60mm CC	04	1618

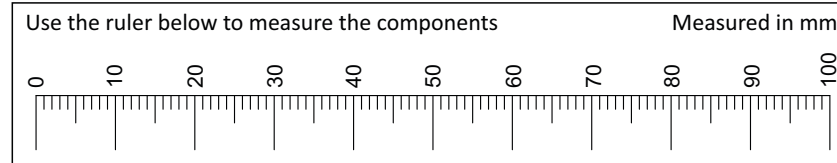
### ILUSTRAÇÃO - ILUSTRACION - ILLUSTRATION

REF	DESCRIÇÃO	QTD	CÓD
E	 34 x 7mm Parafuso Minifix	04	3771
F	 15 x 12mm Tambor Minifix	04	9516
G	 Tapa Furo	04	
H	 Buchta 8mm	04	5623

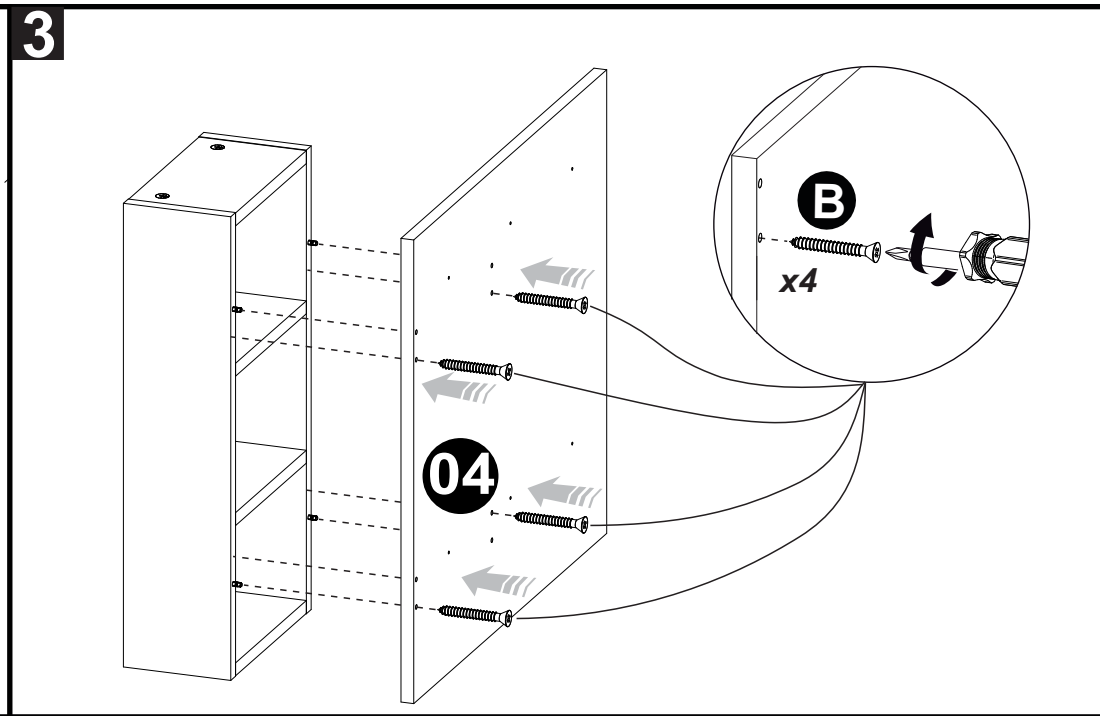
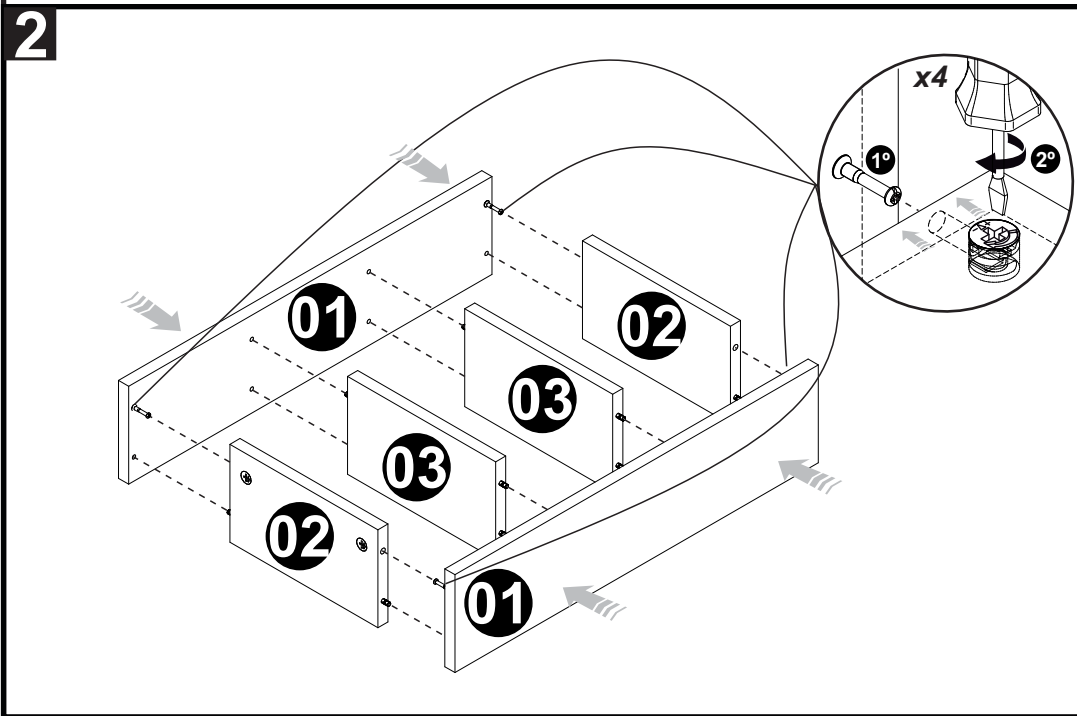
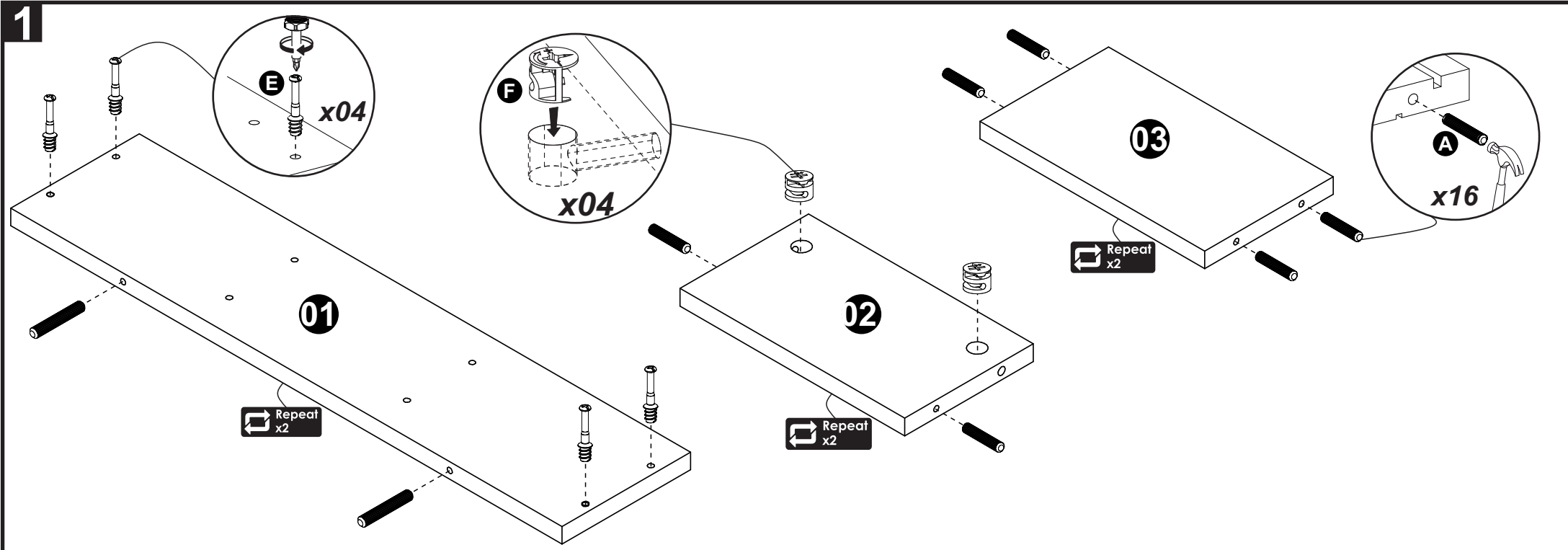
### Ferramentas | Tools | Herramientas



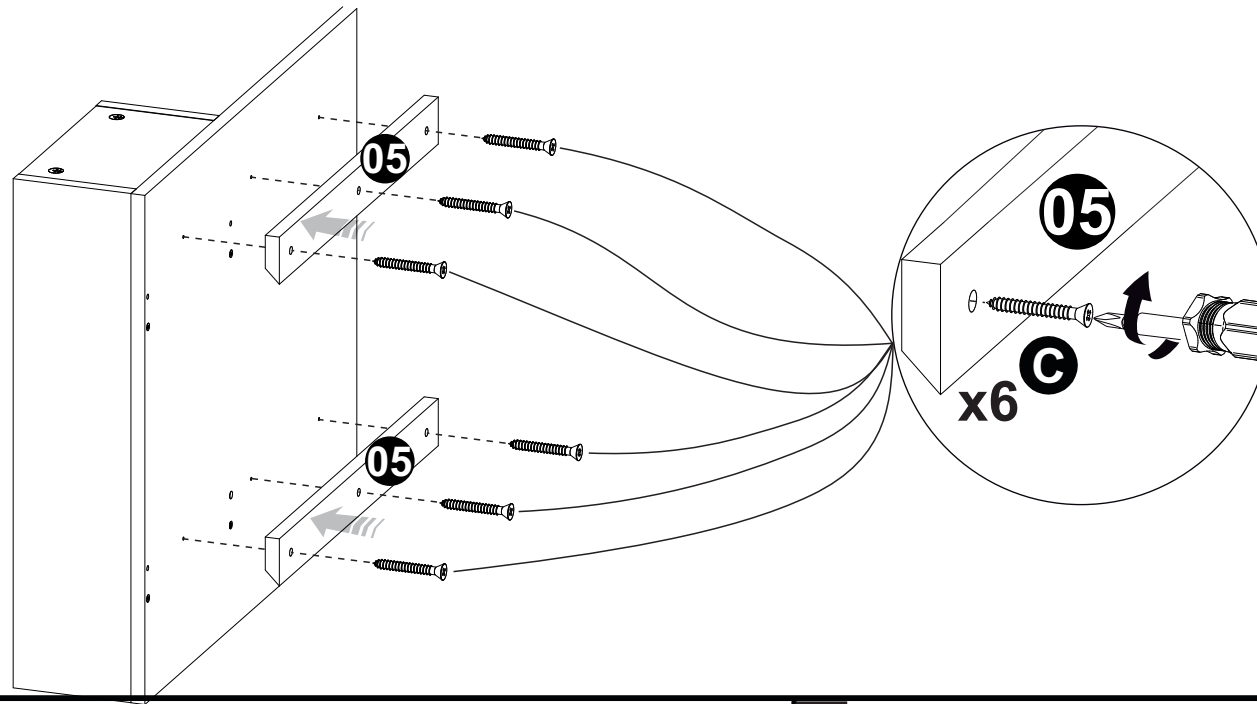
30 min.



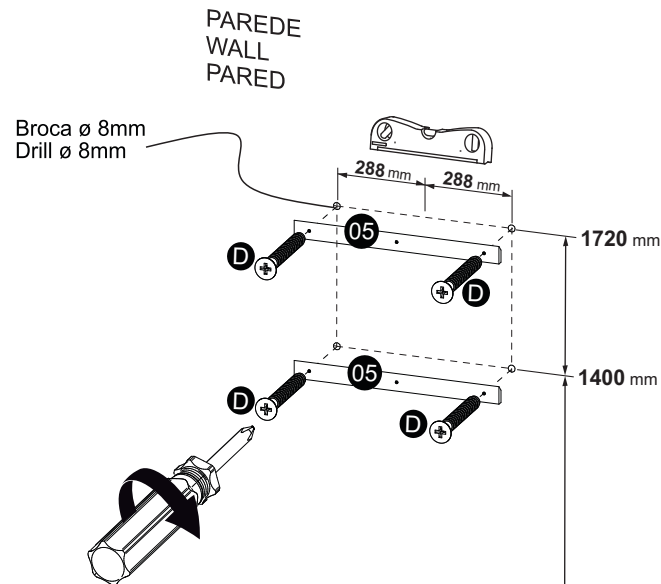
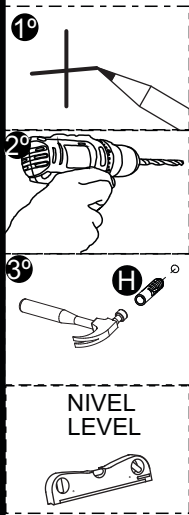
Revisão: 03  
Data: 09/11/2022



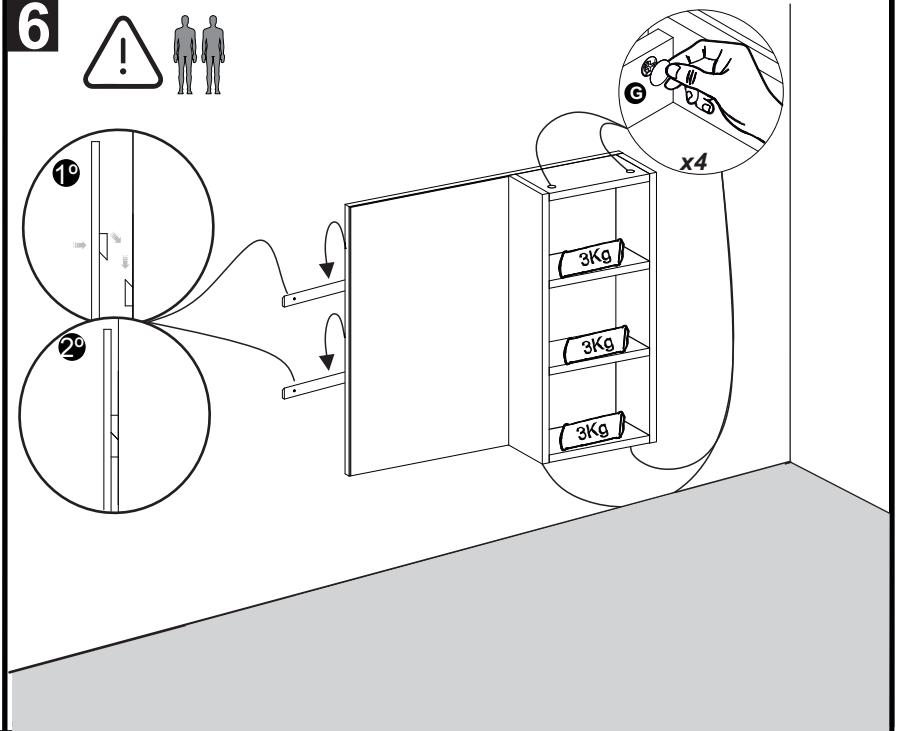
4



5



6



# BN-3630

## Instruções de Montagem Assembly Instructions Instrucciones de Armado

Acesse Vídeos de Montagens  
Access Mounting Videos  
Acceder a los Vídeos de Montaje  
[www.tecnomobili.ind.br](http://www.tecnomobili.ind.br)

**tecnomobili**

Estrada RSC 453, Km s/n° | Garibaldi | RS  
CEP: 95720-000 | Fone / Fax: 54.3464.2050  
[sac@moveisvideira.com.br](mailto:sac@moveisvideira.com.br)

### Notas Especiais:

**01** -Examine completamente todas as peças do móvel antes de começar o trabalho.

**02** -Recomenda-se montar o móvel conforme este Manual de Montagem.

**03** -É de responsabilidade do montador seguir as instruções do Manual de Montagem, que são fundamentais para garantir a estrutura do móvel.

**04** -Para limpeza, utilizar somente pano úmido e sabão neutro.

### Special notes:

**01** -Check all parts of the unit thoroughly before starting work.

**02** -It is recommended to assemble the furniture according to this Installation Manual.

**03** -It is the responsibility of the assembler to follow the instructions in the Assembly Manual, which are essential to ensure the structure of the furniture.

**04** -For cleaning use only damp cloth and neutral soap.

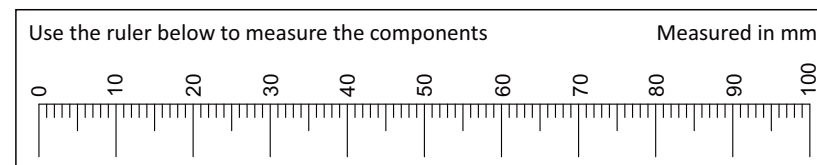
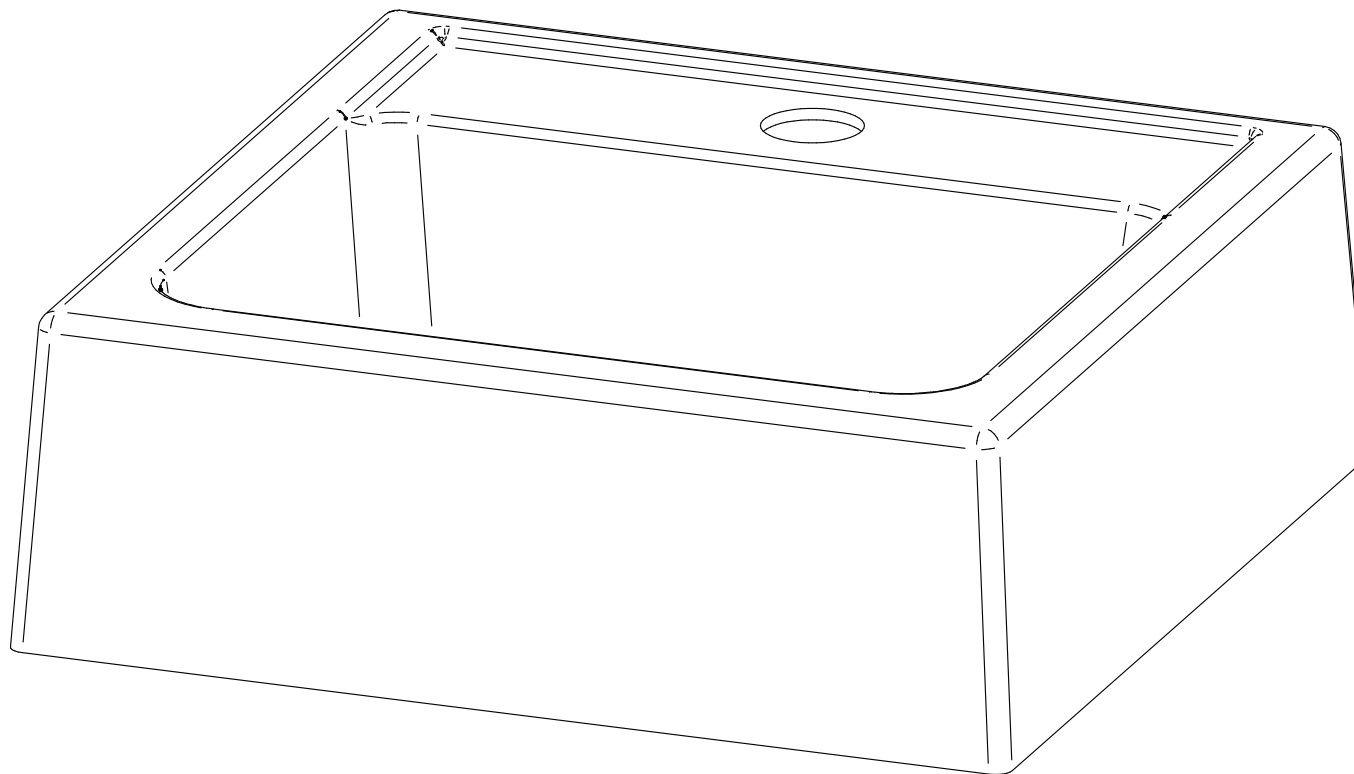
### Notas especiales:

**01** -Examine completamente todas las piezas del mueble antes de iniciar el trabajo.

**02** -Se recomienda montar el mueble conforme el Manual de Ensamblaje.

**03** -Es de responsabilidad del montador seguir las instrucciones del Manual de Ensamblaje, que son fundamentales para garantizar la estructura del mueble.

**04** -Para limpieza solamente usar trapo húmedo y jabón neutro.

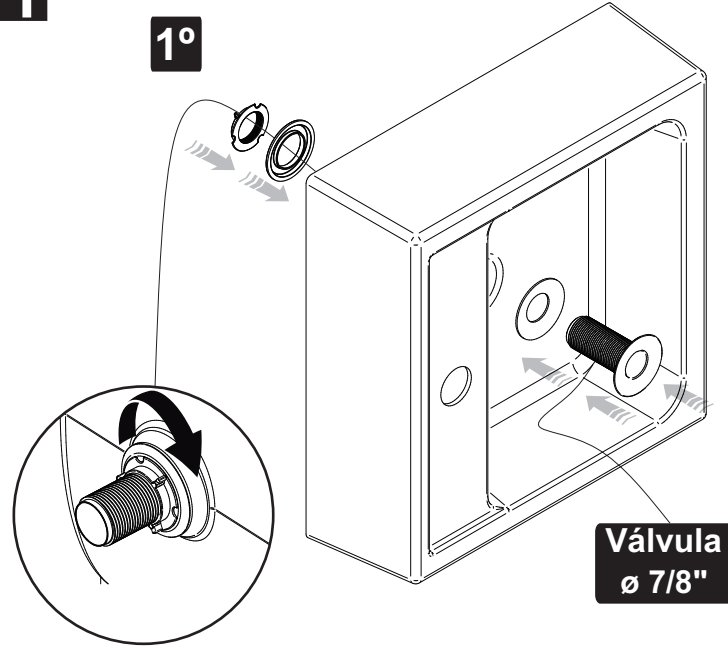


Revisão: 00  
Data: 17/11/2022



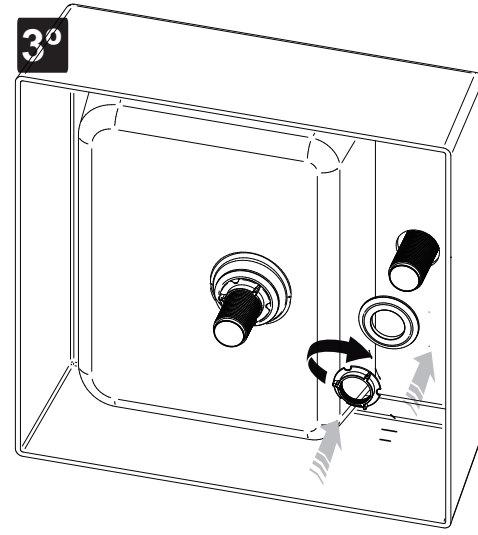
1

1º

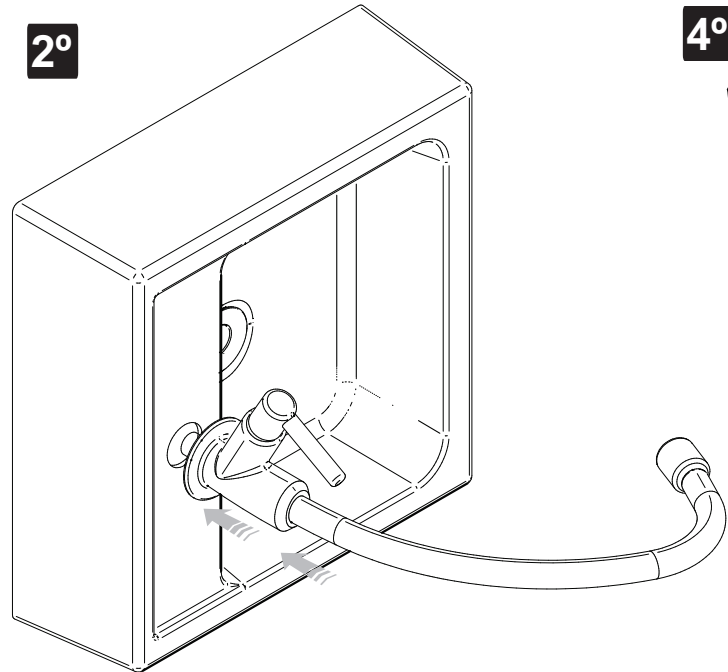


Válvula  
ø 7/8"

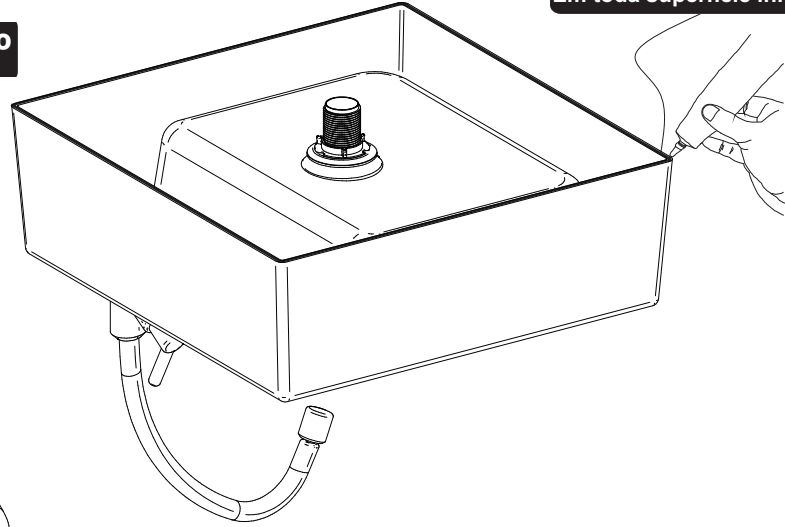
3º



2º



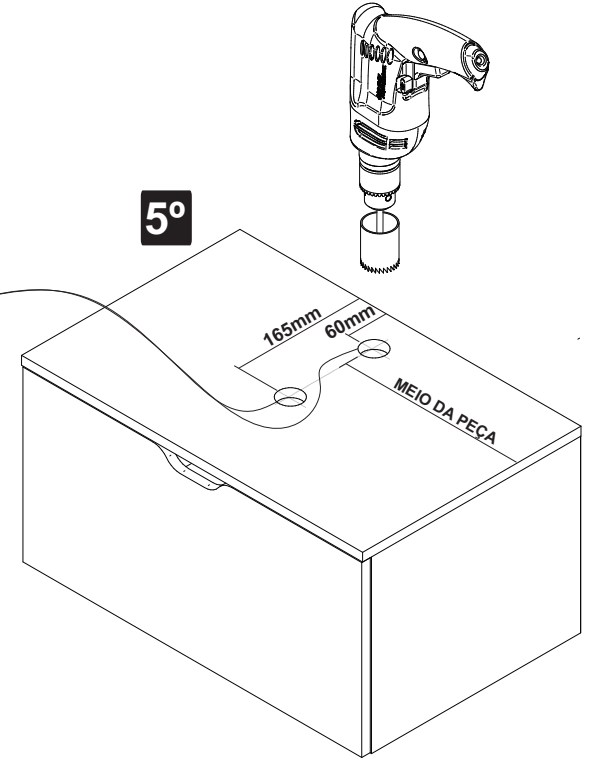
4º



CILICONE  
Em toda superfície inferior

5º

FURAÇÃO  
ø 40mm



6º

