

# BN-3607

## Instruções de Montagem Assembly Instructions Instrucciones de Armado

Accesse Vídeos de Montagens  
Access Mounting Videos  
Acceder a los Vídeos de Montaje  
[www.tecnomobili.ind.br](http://www.tecnomobili.ind.br)



Estrada RSC 453, Km s/nº | Garibaldi | RS  
CEP: 95720-000 | Fone / Fax: 54.3464.2050

[sac@moveisvideira.com.br](mailto:sac@moveisvideira.com.br)

### Notas Especiais:

**01** -Examine completamente todas as peças do móvel antes de começar o trabalho.

**02** -Recomenda-se montar o móvel conforme este Manual de Montagem.

**03** -É de responsabilidade do montador seguir as instruções do Manual de Montagem, que são fundamentais para garantir a estrutura do móvel.

**04** -Para limpeza, utilizar somente pano úmido e sabão neutro.

### Special notes:

**01** -Check all parts of the unit thoroughly before starting work.

**02** -It is recommended to assemble the furniture according to this Installation Manual.

**03** -It is the responsibility of the assembler to follow the instructions in the Assembly Manual, which are essential to ensure the structure of the furniture.

**04** -For cleaning use only damp cloth and neutral soap.

### Notas especiales:

**01** -Examine completamente todas las piezas del mueble antes de iniciar el trabajo.

**02** -Se recomienda montar el mueble conforme el Manual de Ensamblaje.

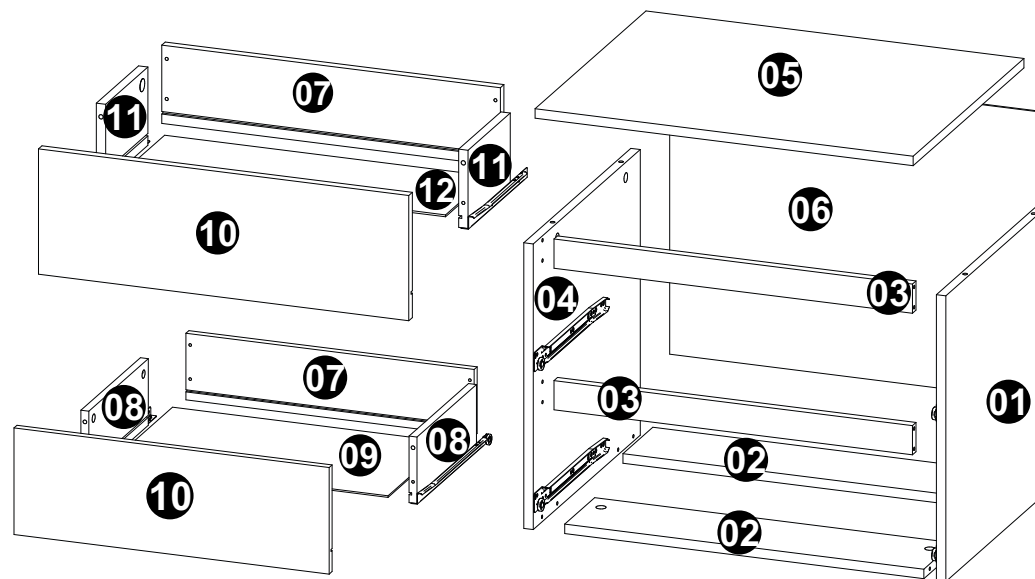
**03** -Es de responsabilidad del montador seguir las instrucciones del Manual de Ensamblaje, que son fundamentales para garantizar la estructura del mueble.

**04** -Para limpieza solamente usar trapo húmedo y jabón neutro.

### Guarante certificate:

The guarantee of products manufactured by Móveis Videira LTDA covers any defects / manufacturing defects, within the period established by the Consumer Protection Code, in its Article 26, II, which provides for a legal guarantee of ninety (90) days.

Cód	DESCRIÇÃO	DESCRIPTION	DESCRIPCIÓN	QTD	RAW MATERIAL	DIMENSION	CÓD
01	Lateral Direita	Right Side	Lateral Derecha	1	MDP 15mm	450x450x15mm	303607
02	Travessa Inferior	Lower Platter	Traviesa Inferior	2	MDP 15mm	570x126x15mm	613607
03	Travessa Pega	Platter Catches	Traviesa Pega	2	MDP 15mm	568x46x15mm	603606
04	Lateral Esquerda	Left Side	Lateral Izquierda	1	MDP 15mm	450x450x15mm	313607
05	Tampo	Top	Topa	1	MDP 15mm	600x466x15mm	703607
06	Costa	Back	Revés	1	MDP 03mm	590x455x03mm	423607
07	Costa Gaveta	Drawer Back	Revés Cajón	2	MDP 15mm	545x125x15mm	433607
08	Lateral Gaveta	Drawer Side	Lateral Cajón	2	MDP 15mm	298x125x15mm	323607
09	Fundo Gaveta	Drawer Bottom	Fondo Cajón	1	MDP 03mm	523x306x03mm	403607
10	Frente Gaveta	Drawer Front	Frente Cajón	2	MDP 15mm	596x200x15mm	83607
11	Lateral Gaveta Menor	Drawer Side Smaller	Lateral Cajón Menor	2	MDP 15mm	180x125x15mm	333607
12	Fundo Gaveta Menor	Drawer Bottom Smaller	Fondo Cajón Menor	1	MDP 03mm	523x188x03mm	413607



### TAMANHO REAL - TAMAÑO VERDADERO - REAL SIZE

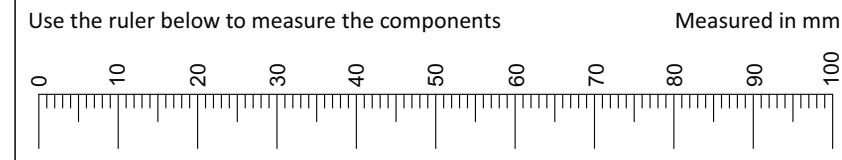
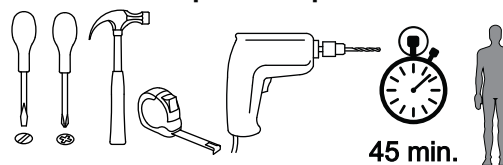
REF	DESCRIÇÃO	QTD	CÓD
A	Parafuso 3,5 x 14mm CC	14	3639
B	Parafuso 5 x 50mm CF	02	2263
C	Cavilha 5 x 30mm	20	3880

### ILUSTRACIÓN - ILUSTRACION - ILLUSTRATION

REF	DESCRIÇÃO	QTD	CÓD
D	Cantoneira com capa 43x43x25mm	02	5630
E	40x8mm Bucha 8mm	02	5623
F	Corrediça 250mm	01	
G	Corrediça 350mm	01	
H	22x3mm Pregro 10 x 10mm	30	3051
I	34x7mm Parafuso minifix	16	3771
J	15x12mm Tambor minifix	16	9516
K	Parafuso 3,5 x 14 CF	08	3759
L	Tapa Furo	08	

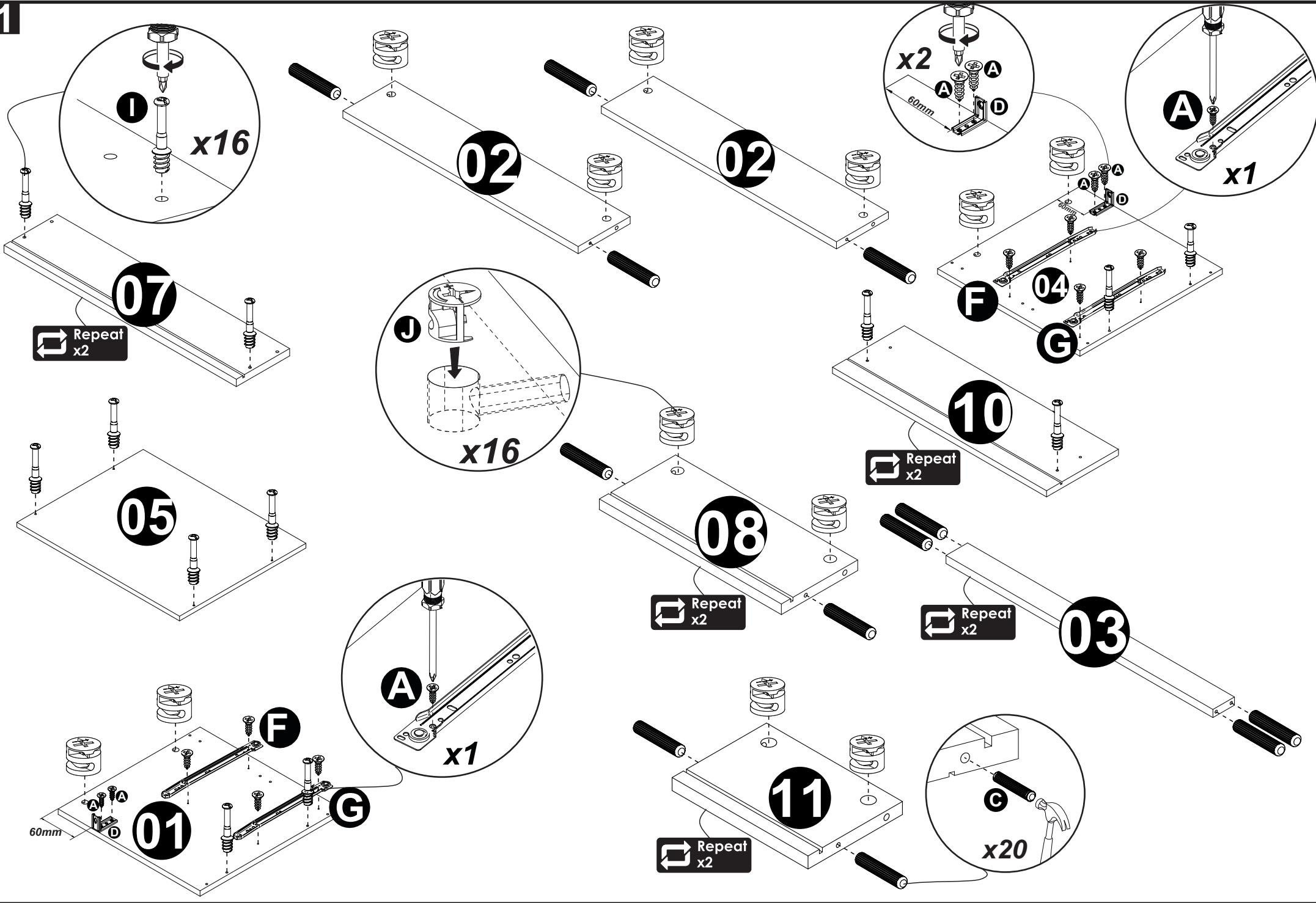


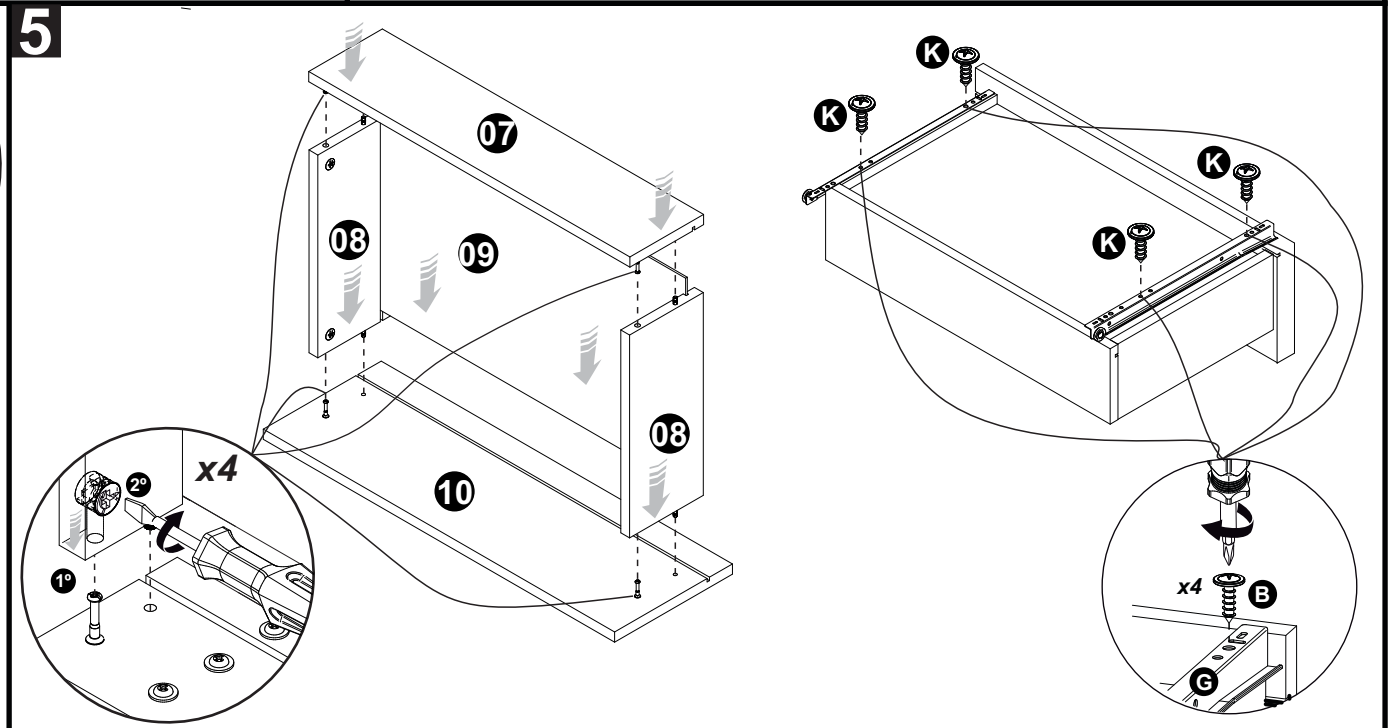
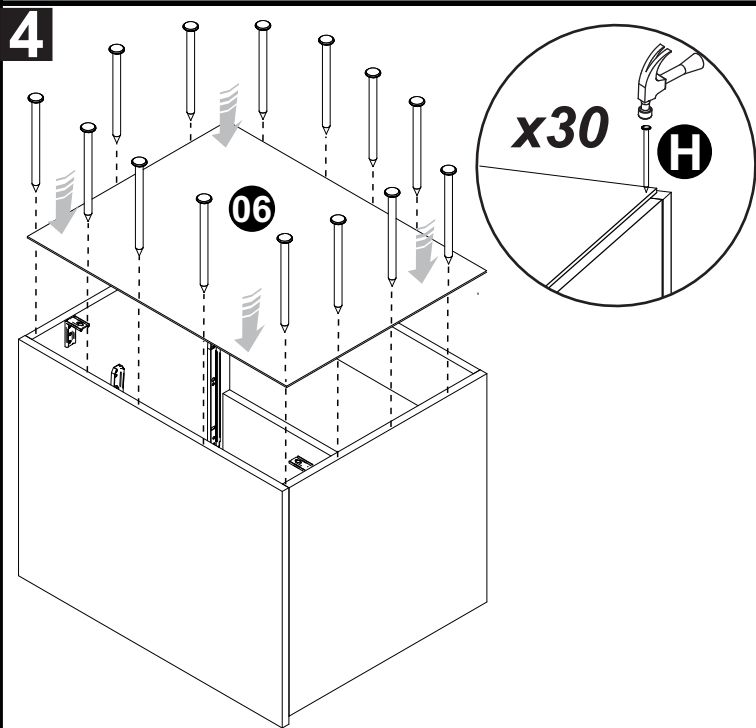
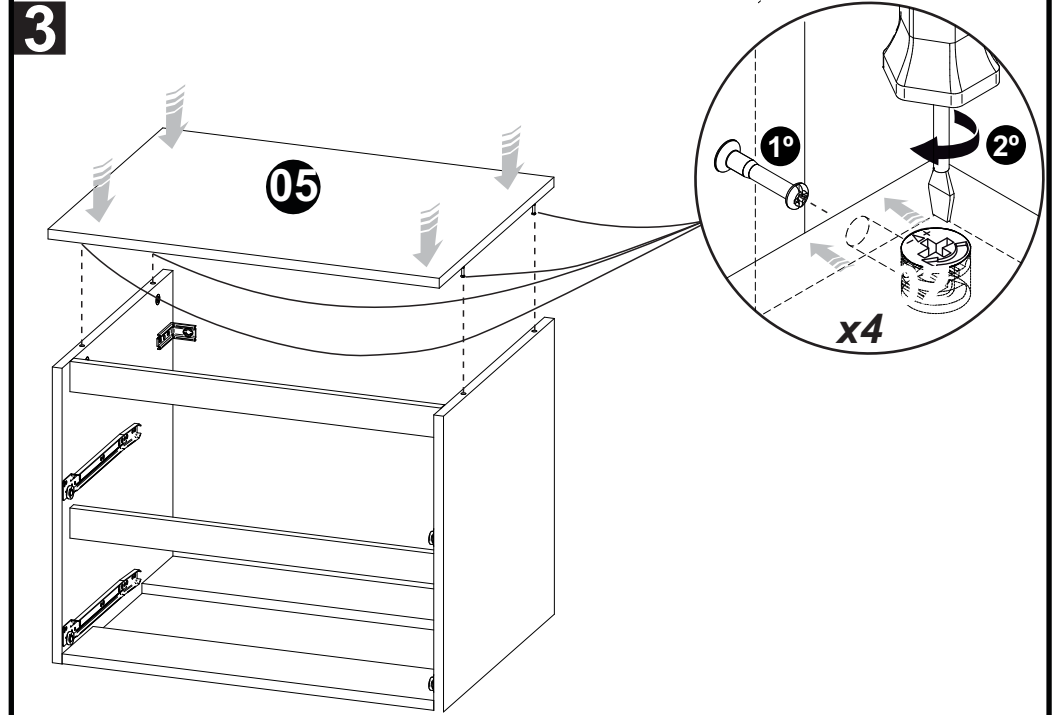
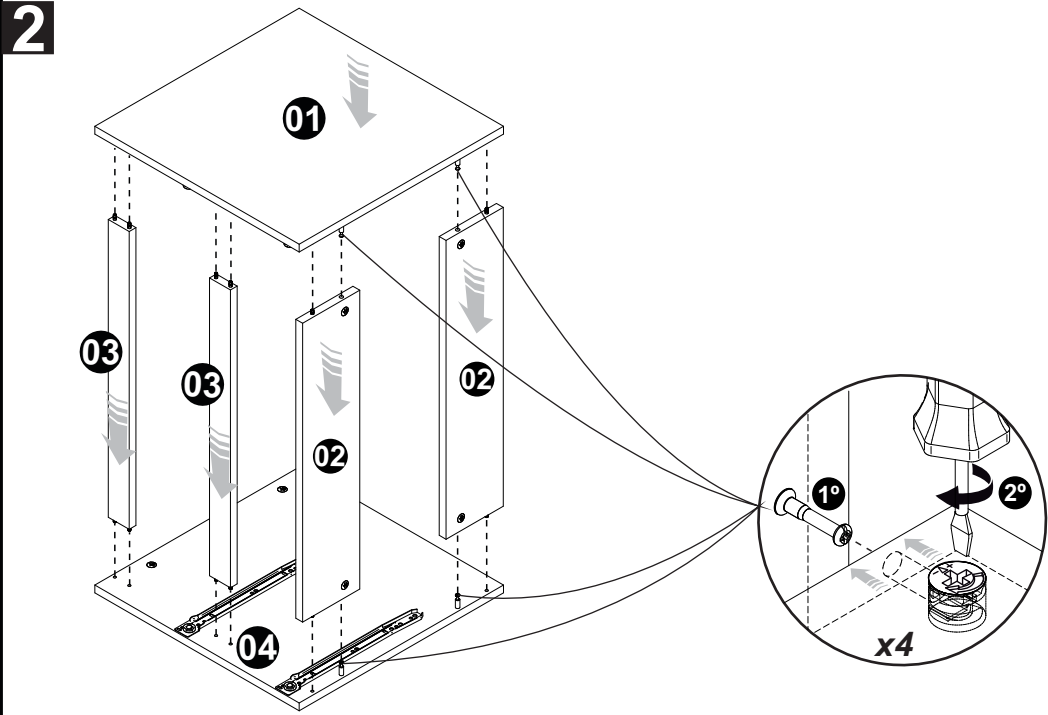
### Ferramentas | Tools | Herramientas



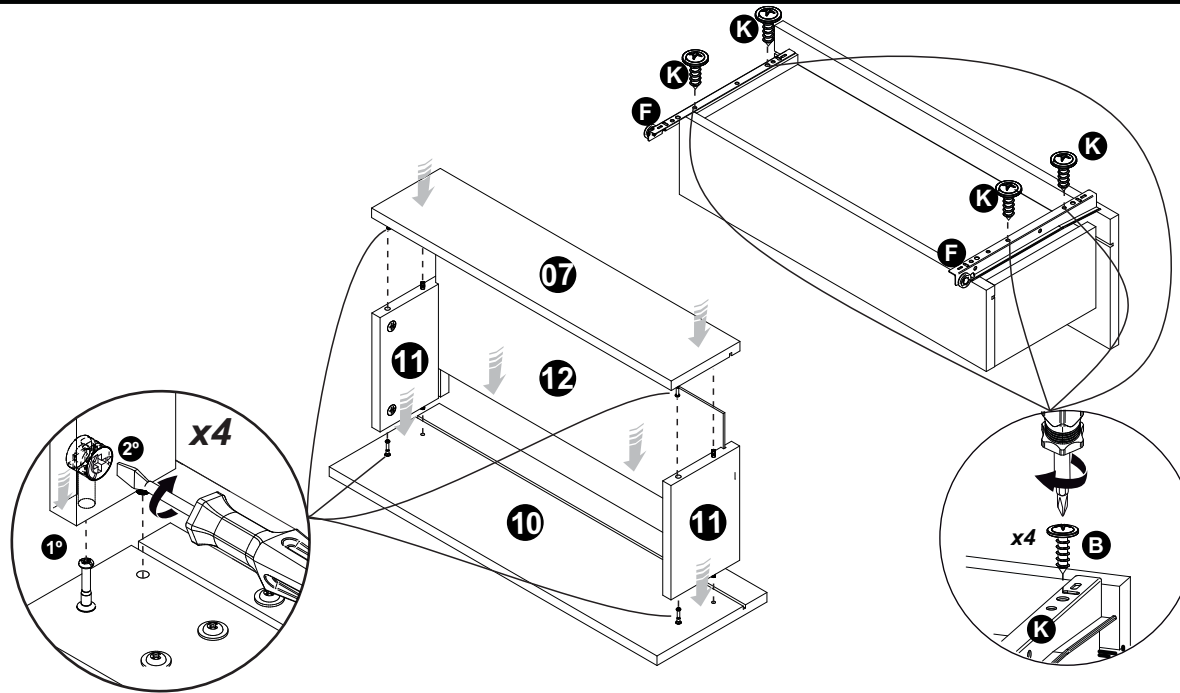
Revisão: 04  
Data: 09/11/2022

1



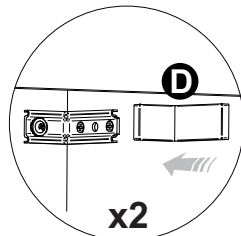
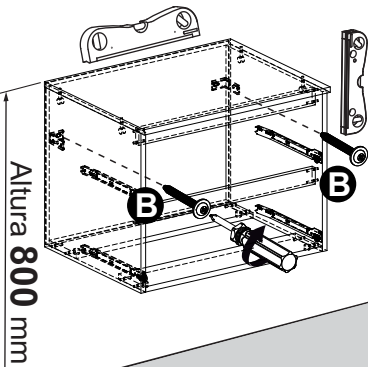
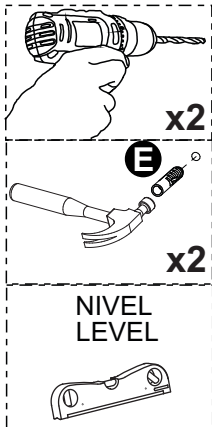


6

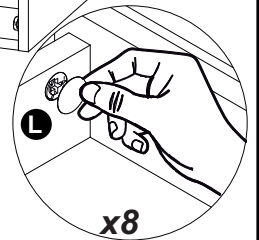
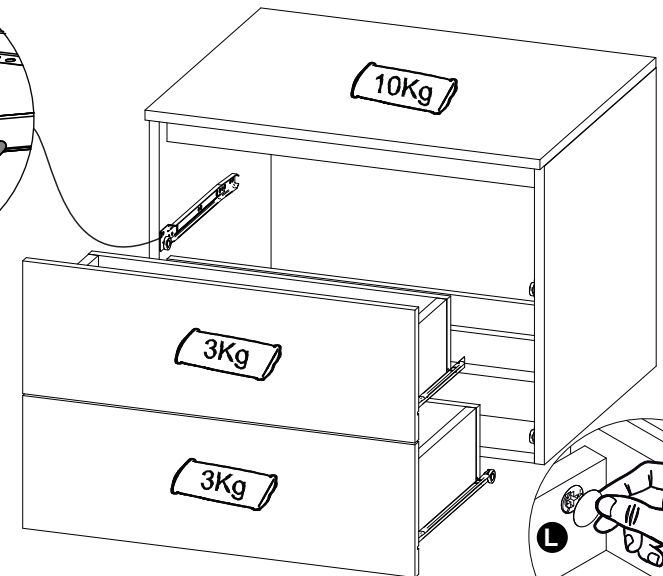
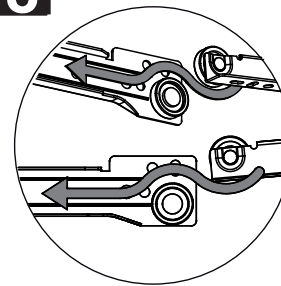


7

Broca ø 8mm  
 Drill ø 8mm



8



# BN-3610

## Instruções de Montagem Assembly Instructions Instrucciones de Armado

Acesse Vídeos de Montagens  
Access Mounting Videos  
Acceder a los Vídeos de Montage  
[www.tecnomobili.ind.br](http://www.tecnomobili.ind.br)

**tecnomobili**

Estrada RSC 453, Km s/n° | Garibaldi | RS  
CEP: 95720-000 | Fone / Fax: 54.3464.2050  
[sac@moveisvideira.com.br](mailto:sac@moveisvideira.com.br)

### Notas Especiais:

**01** -Examine completamente todas as peças do móvel antes de começar o trabalho.

**02** -Recomenda-se montar o móvel conforme este Manual de Montagem.

**03** -É de responsabilidade do montador seguir as instruções do Manual de Montagem, que são fundamentais para garantir a estrutura do móvel.

**04** -Para limpeza, utilizar somente pano úmido e sabão neutro.

### Special notes:

**01** -Check all parts of the unit thoroughly before starting work.

**02** -It is recommended to assemble the furniture according to this Installation Manual.

**03** -It is the responsibility of the assembler to follow the instructions in the Assembly Manual, which are essential to ensure the structure of the furniture.

**04** -For cleaning use only damp cloth and neutral soap.

### Notas especiales:

**01** -Examine completamente todas las piezas del mueble antes de iniciar el trabajo.

**02** -Se recomienda montar el mueble conforme el Manual de Ensamblaje.

**03** -Es de responsabilidad del montador seguir las instrucciones del Manual de Ensamblaje, que son fundamentales para garantizar la estructura del mueble.

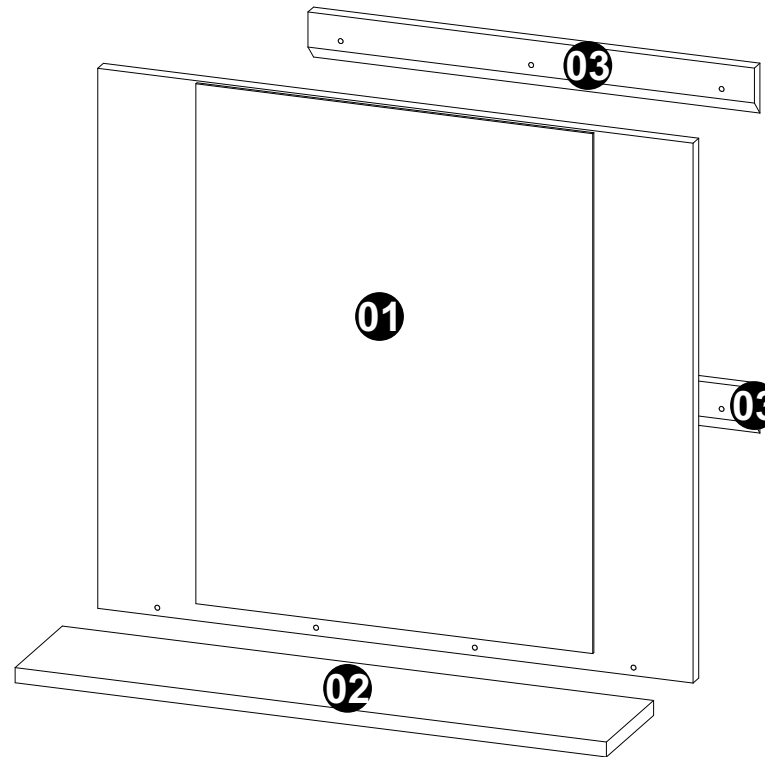
**04** -Para limpieza solamente usar trapo húmedo y jabón neutro.

### Guarante certificate:

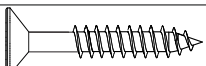
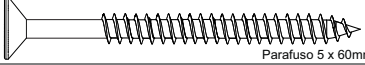
The guarantee of products manufactured by Móveis Videira LTDA covers any defects / manufacturing defects, within the period established by the Consumer Protection Code, in its Article 26, II, which provides for a legal guarantee of ninety (90) days.





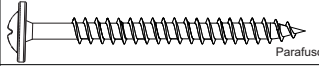

Cód	DESCRIÇÃO	DESCRIPTION	DESCRIPCIÓN	QTD	RAW MATERIAL	DIMENSION	CÓD
01	Painel Espelho	Mirror Panel	Panel Espejo	1	MDP 15mm	600x540x15mm	903610
02	Prateleira Superior	Top Shelf	Estante Superior	1	MDP 15mm	596x126x15mm	203610
03	Suporte Painel	Panel Support	Soporte Panel	4	MDP 15mm	450x50x15mm	9797



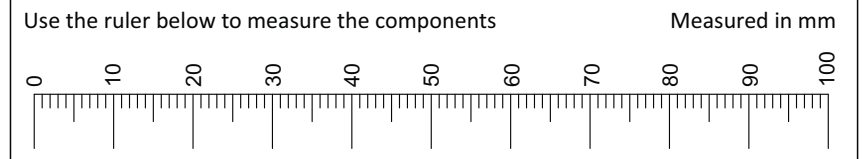
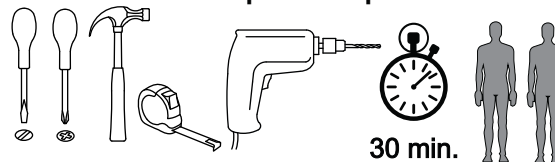
### TAMANHO REAL - TAMANO VERDADERO - REAL SIZE

REF	DESCRIÇÃO	QTD	CÓD
A	 Parafuso 4 x 25mm CC	06	9511
B	 Parafuso 5 x 60mm CC	04	1618

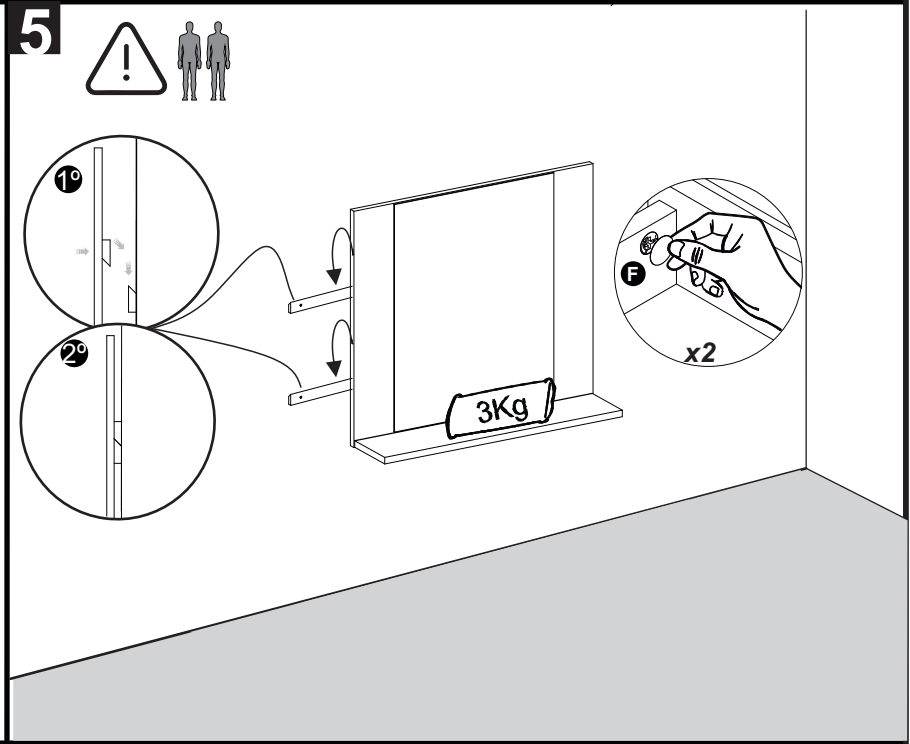
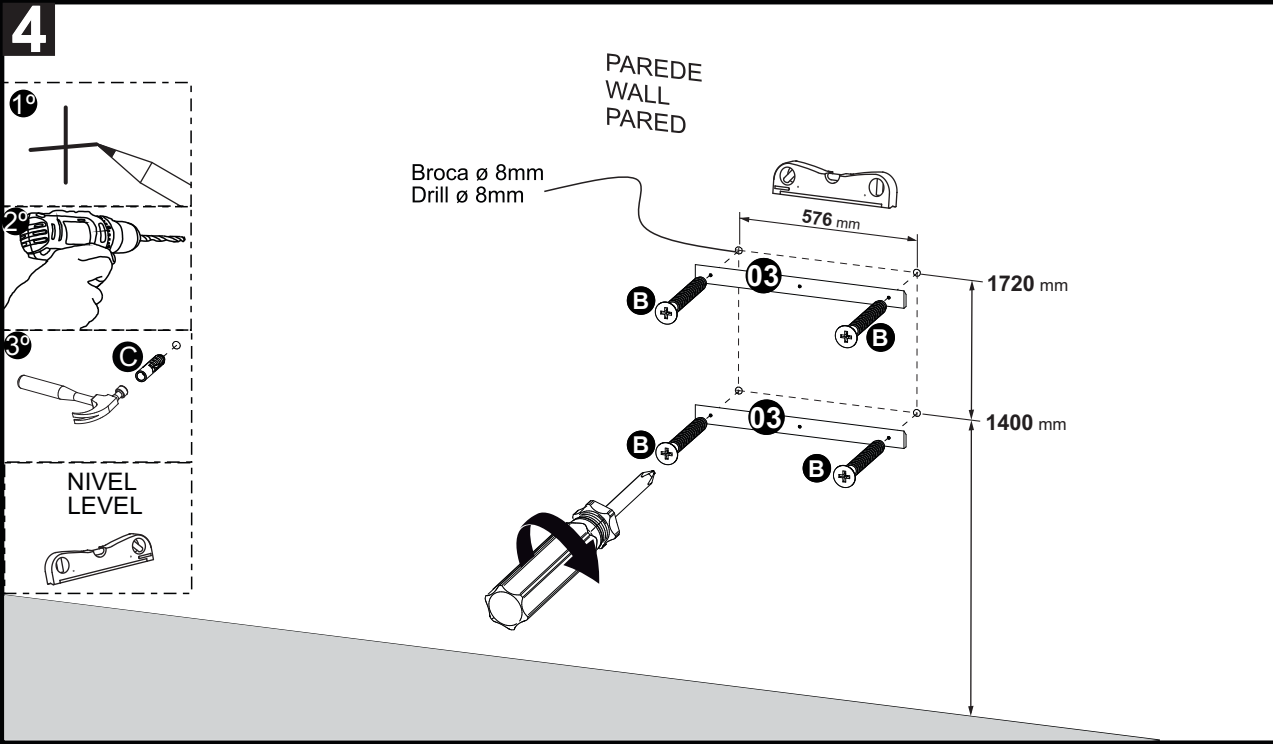
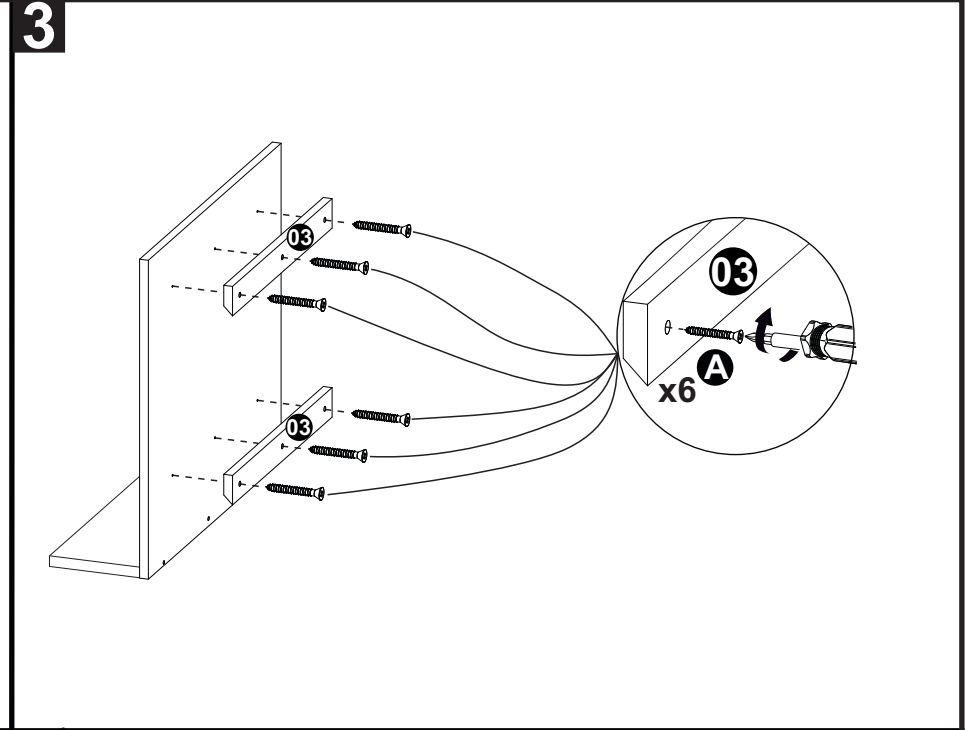
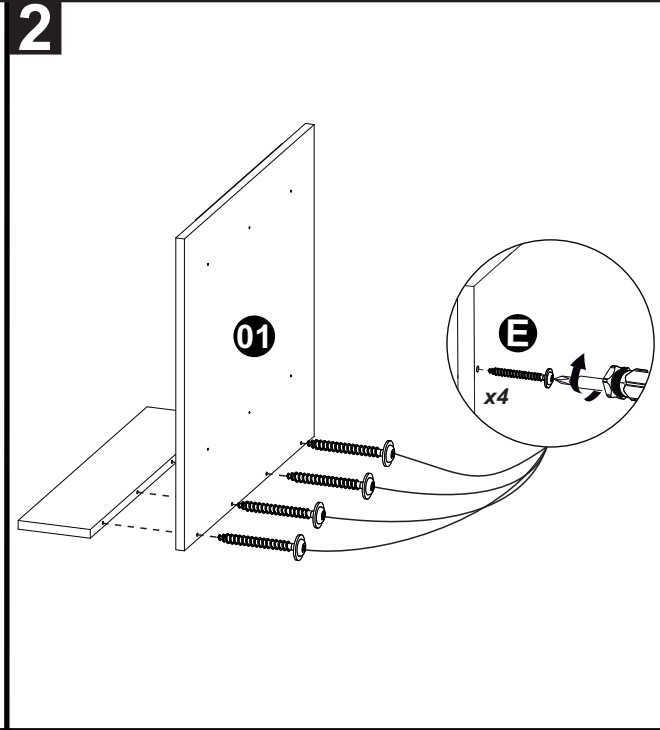
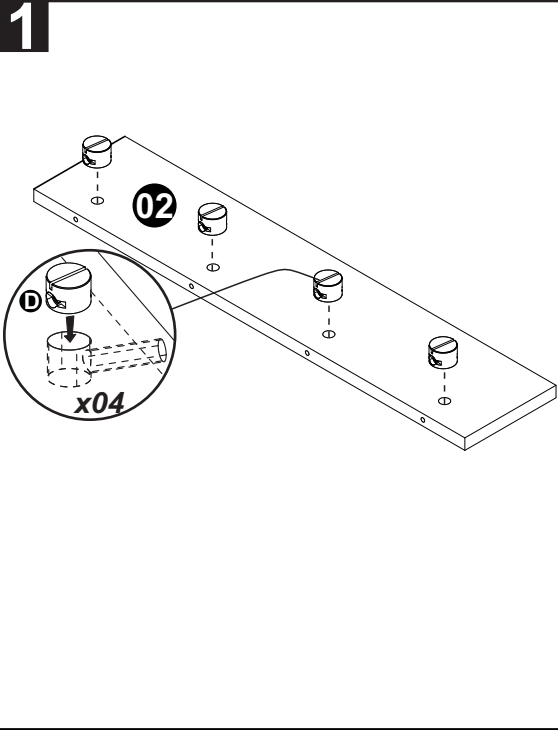
### LUSTRAÇÃO - ILUSTRACION - ILLUSTRATION

REF	DESCRIÇÃO	QTD	CÓD
C	 40x8mm Bucha 8mm	04	5623
D	 9 x 12mm Porca Cilíndrica	04	9449
E	 Parafuso 4,0x50mm CF	04	2070
F	 Tapa Furo	04	

### Ferramentas | Tools | Herramientas



Revisão: 03  
Data: 09/11/2022



# BN-3630

## Instruções de Montagem Assembly Instructions Instrucciones de Armado

Acesse Vídeos de Montagens  
Access Mounting Videos  
Acceder a los Vídeos de Montaje  
[www.tecnomobili.ind.br](http://www.tecnomobili.ind.br)

**tecnomobili**

Estrada RSC 453, Km s/n° | Garibaldi | RS  
CEP: 95720-000 | Fone / Fax: 54.3464.2050  
[sac@moveisvideira.com.br](mailto:sac@moveisvideira.com.br)

### Notas Especiais:

**01** -Examine completamente todas as peças do móvel antes de começar o trabalho.

**02** -Recomenda-se montar o móvel conforme este Manual de Montagem.

**03** -É de responsabilidade do montador seguir as instruções do Manual de Montagem, que são fundamentais para garantir a estrutura do móvel.

**04** -Para limpeza, utilizar somente pano úmido e sabão neutro.

### Special notes:

**01** -Check all parts of the unit thoroughly before starting work.

**02** -It is recommended to assemble the furniture according to this Installation Manual.

**03** -It is the responsibility of the assembler to follow the instructions in the Assembly Manual, which are essential to ensure the structure of the furniture.

**04** -For cleaning use only damp cloth and neutral soap.

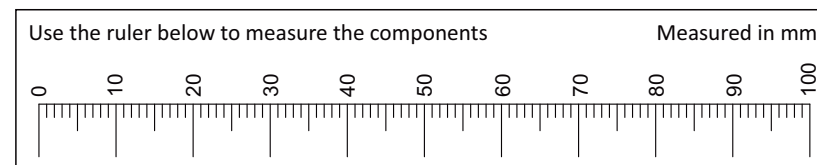
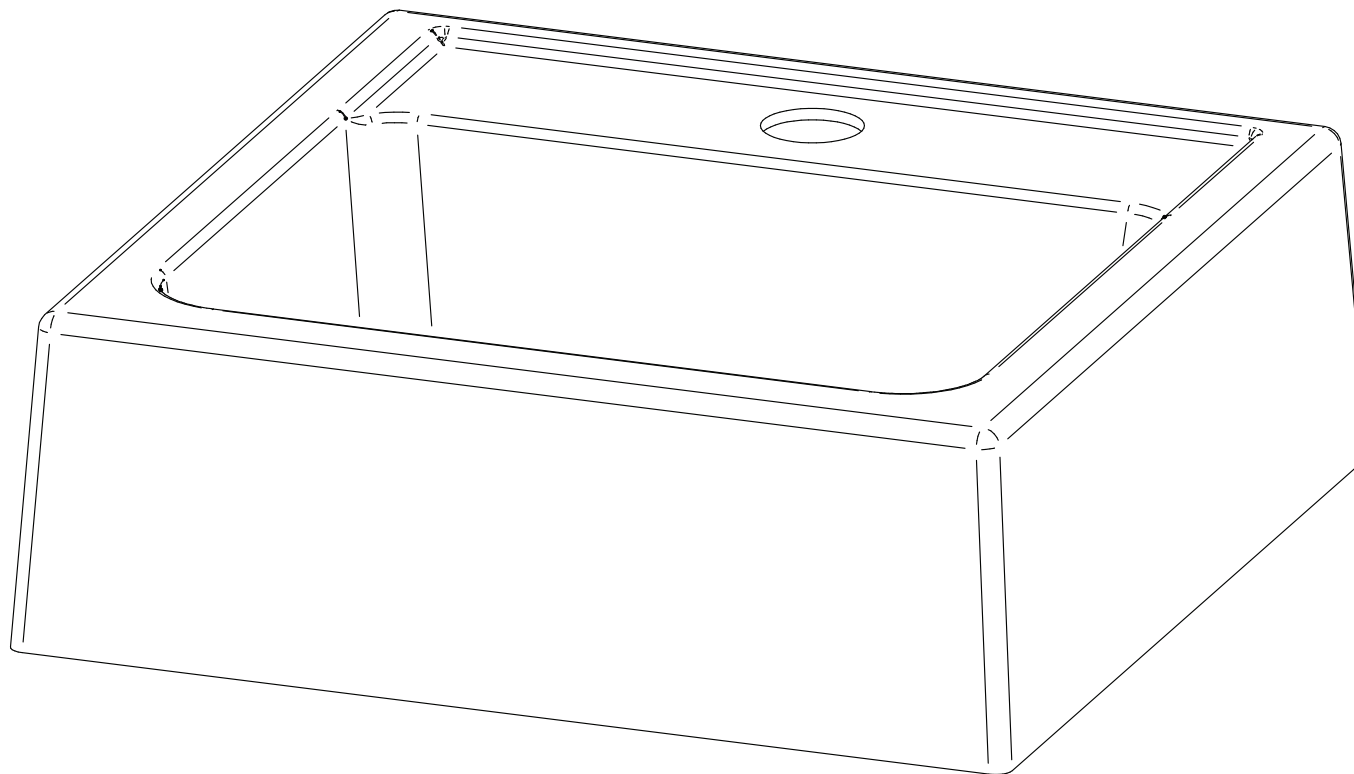
### Notas especiales:

**01** -Examine completamente todas las piezas del mueble antes de iniciar el trabajo.

**02** -Se recomienda montar el mueble conforme el Manual de Ensamblaje.

**03** -Es de responsabilidad del montador seguir las instrucciones del Manual de Ensamblaje, que son fundamentales para garantizar la estructura del mueble.

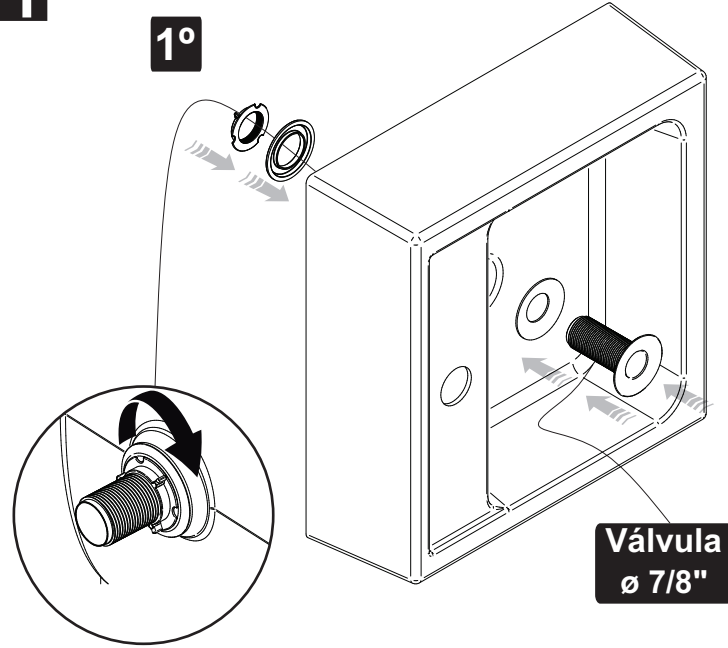
**04** -Para limpieza solamente usar trapo húmedo y jabón neutro.



Revisão: 00  
Data: 17/11/2022

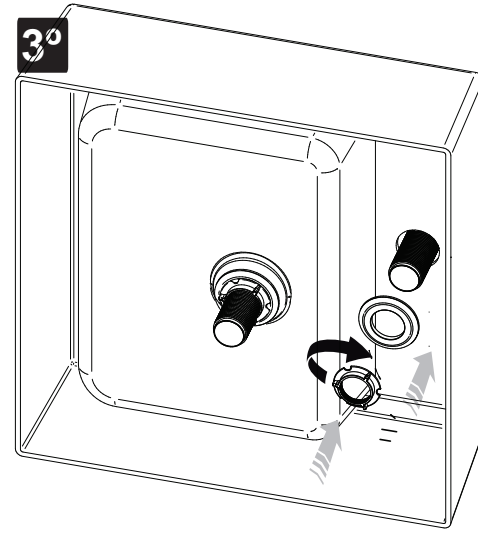
1

1º

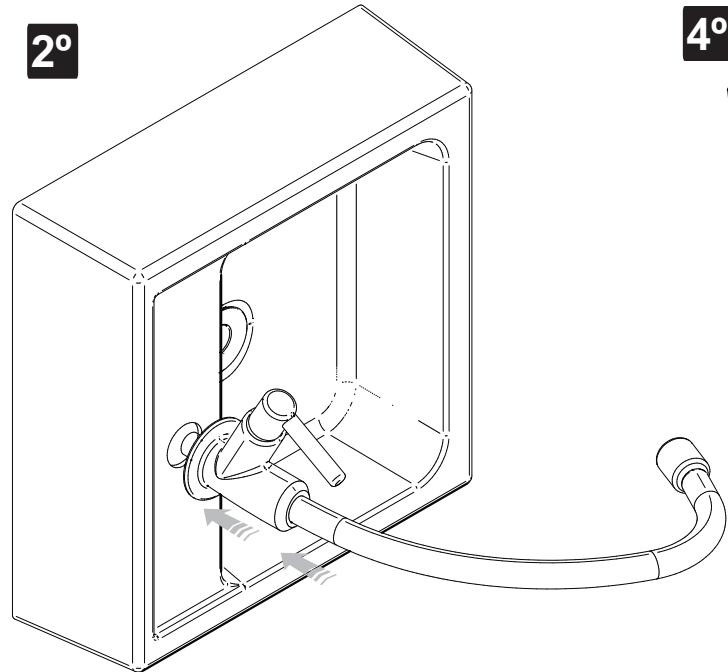


Válvula  
ø 7/8"

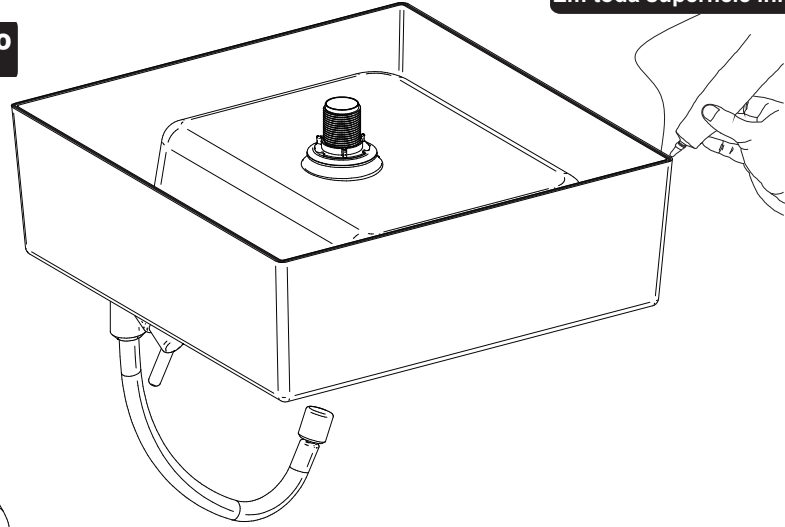
3º



2º



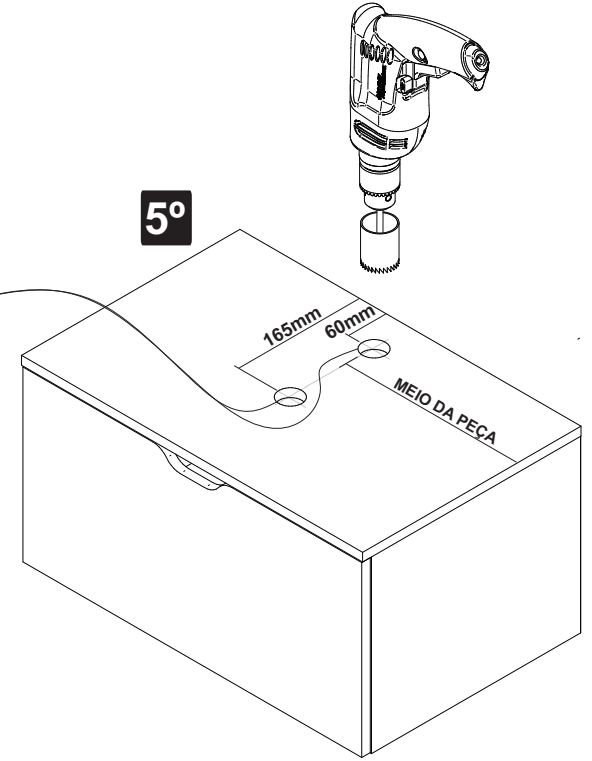
4º



CILICONE  
Em toda superfície inferior

FURAÇÃO  
ø 40mm

5º



6º

