

# BN-3604

## Instruções de Montagem Assembly Instructions Instrucciones de Armado

Acesse Vídeos de Montagens  
Access Mounting Videos  
Acceder a los Vídeos de Montaje  
[www.tecnomobili.ind.br](http://www.tecnomobili.ind.br)

**tecnomobili**

Estrada RSC 453, Km s/n° | Garibaldi | RS  
CEP: 95720-000 | Fone / Fax: 54.3464.2050  
[sac@moveisvideira.com.br](mailto:sac@moveisvideira.com.br)

### Lista de Peças / List of pieces / Lista de piezas

| CóD | DESCRIÇÃO              | DESCRIPTION       | DESCRIPCION             | QTD | RAW MATERIAL | DIMENSION      | CÓD    |
|-----|------------------------|-------------------|-------------------------|-----|--------------|----------------|--------|
| 01  | Lateral Direita        | Right Side        | Lateral Derecha         | 1   | MDP 15mm     | 368x300x15 mm  | 303604 |
| 02  | Base                   | Base              | Base                    | 1   | MDP 15mm     | 570x368x15 mm  | 103604 |
| 03  | Lateral Esquerda       | Left Side         | Lateral Izquierda       | 1   | MDP 15mm     | 368x300x15 mm  | 323604 |
| 04  | Tampo                  | Top               | Tapa                    | 1   | MDP 15mm     | 600x384x15 mm  | 703604 |
| 05  | Porta Basculante       | Tipper Door       | Puerta Basculante       | 1   | MDP 15mm     | 596x297x15 mm  | 93604  |
| 06  | Painel                 | Mirror Panel      | Panel Espejo            | 1   | MDP 15mm     | 1150x600x15 mm | 903604 |
| 07  | Lateral Maior Direita  | Rigth Bigger Side | Lateral Major Derecha   | 1   | MDP 15mm     | 1150x160x15 mm | 313604 |
| 08  | Tampo Base             | Nicho Base        | Tapa Base               | 2   | MDP 15mm     | 269x160x15 mm  | 713604 |
| 09  | Lateral Maior Esquerda | Left Bigger Side  | Lateral Major Izquierda | 1   | MDP 15mm     | 1150x160x15 mm | 333604 |
| 10  | Costa                  | Back              | Revés                   | 1   | MDP 03mm     | 1140x290x03mm  | 403604 |
| 11  | Suporte Painel         | Panel Support     | Suporte Panel           | 6   | MDP 15mm     | 450x50x15 mm   | 9795   |
| 12  | Prateleira Movel       | Movable Shelf     | Estante Movel           | 3   | MDP 15mm     | 269x126x15 mm  | 203604 |
| 13  | Porta                  | Door              | Puerta                  | 1   | MDP 15mm     | 1114x262x15 mm | 83604  |

#### Notas Especiais:

**01** -Examine completamente todas as peças do móvel antes de começar o trabalho.

**02** -Recomenda-se montar o móvel conforme este Manual de Montagem.

**03** -É de responsabilidade do montador seguir as instruções do Manual de Montagem, que são fundamentais para garantir a estrutura do móvel.

**04** -Para limpeza, utilizar somente pano úmido e sabão neutro.

#### Special notes:

**01** -Check all parts of the unit thoroughly before starting work.

**02** -It is recommended to assemble the furniture according to this Installation Manual.

**03** -It is the responsibility of the assembler to follow the instructions in the Assembly Manual, which are essential to ensure the structure of the furniture.

**04** -For cleaning use only damp cloth and neutral soap.

#### Notas especiales:

**01** -Examine completamente todas las piezas del mueble antes de iniciar el trabajo.

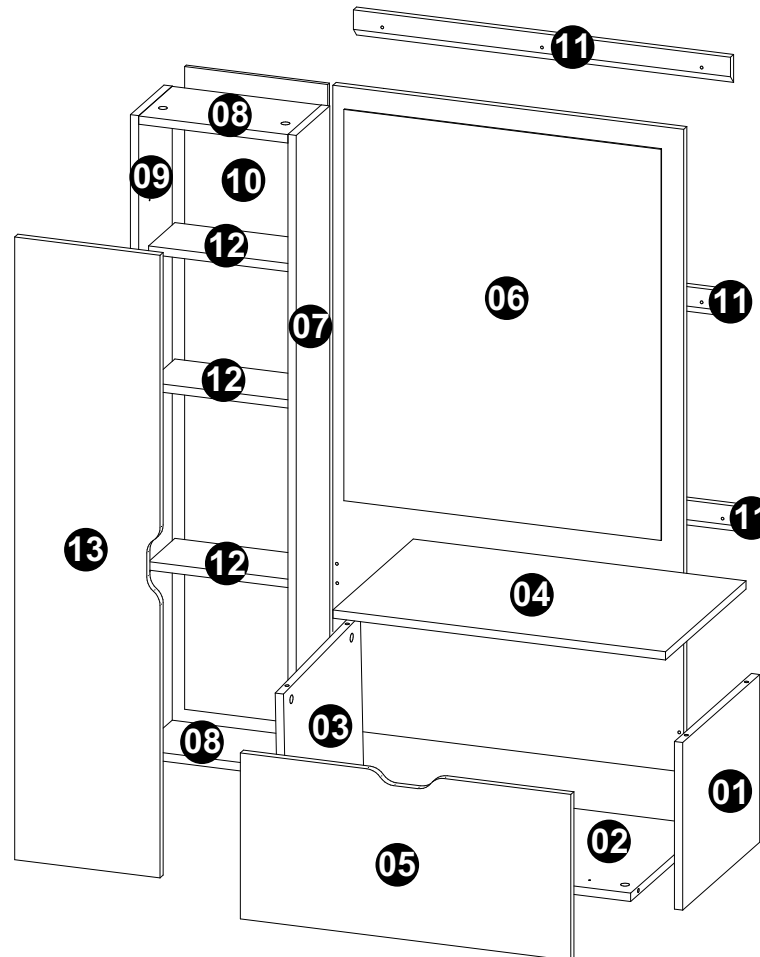
**02** -Se recomienda montar el mueble conforme el Manual de Ensamblaje.

**03** -Es de responsabilidad del montador seguir las instrucciones del Manual de Ensamblaje, que son fundamentales para garantizar la estructura del mueble.

**04** -Para limpieza solamente usar trapo húmedo y jabón neutro.

#### Guarante certificate:

The guarantee of products manufactured by Móveis Videira LTDA covers any defects / manufacturing defects, within the period established by the Consumer Protection Code, in its Article 26, II, which provides for a legal guarantee of ninety (90) days.



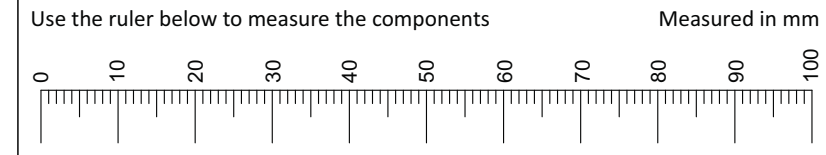
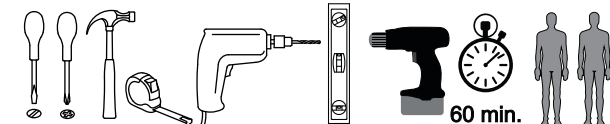
#### TAMANHO REAL - TAMAÑO VERDADERO - REAL SIZE

| REF | DESCRIÇÃO            | QTD | CÓD  |
|-----|----------------------|-----|------|
| A   | 3,5 x 14mm CC        | 20  | 3639 |
| B   | Cavilha 5 x 30mm     | 10  | 3880 |
| C   | Parafuso 3,5x40 cc   | 08  | 8115 |
| D   | Parafuso 4x25 cc     | 10  | 9511 |
| E   | Parafuso 5 x 60mm CC | 06  | 1618 |

#### ILUSTRAÇÃO - ILUSTRACION - ILLUSTRATION

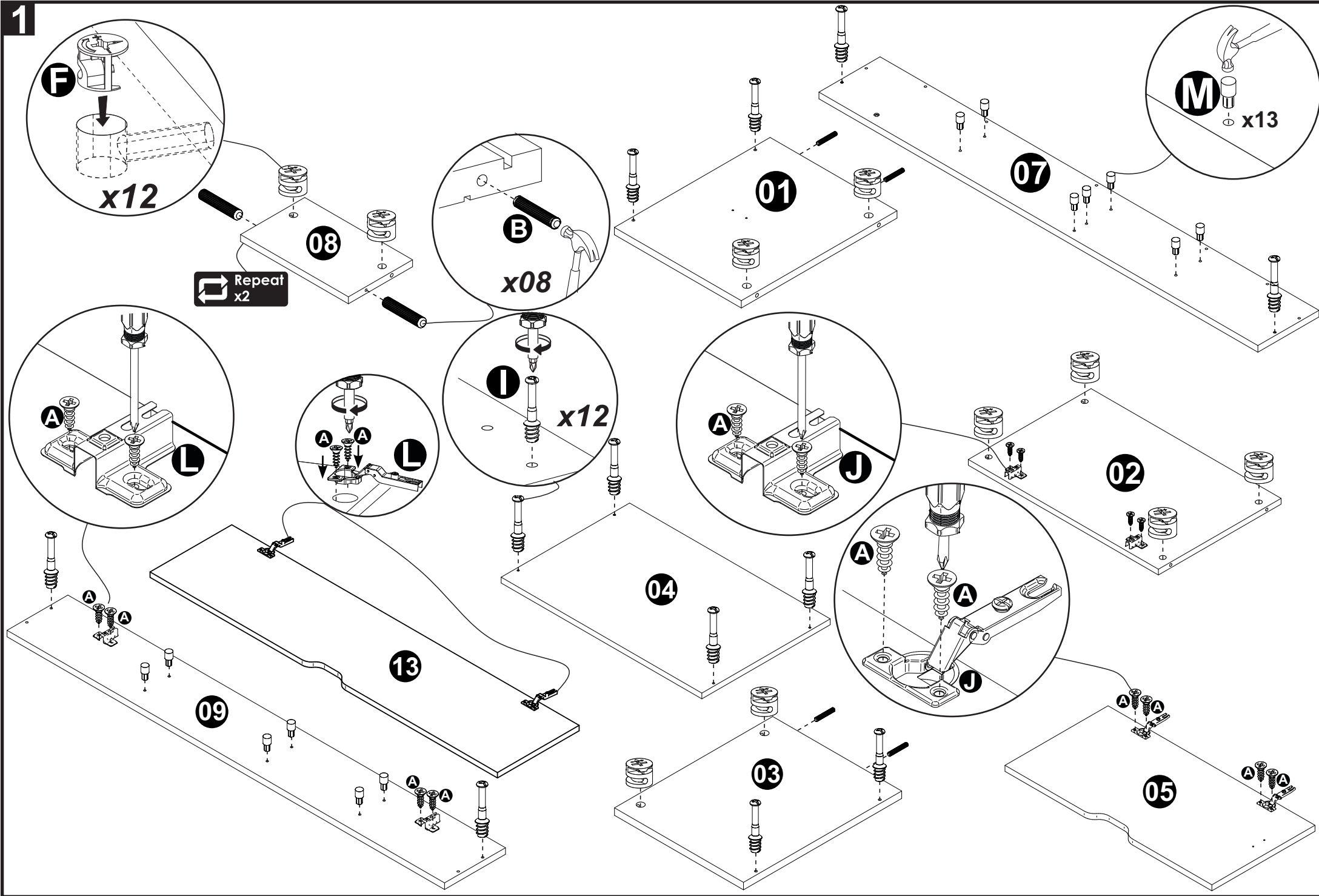
| REF | DESCRIÇÃO                                    | QTD |
|-----|----------------------------------------------|-----|
| I   | 34 x 7mm Parafuso Minifix                    | 12  |
| F   | 15 x 12mm Tambor Minifix                     | 12  |
| G   | Tapa Furo                                    | 10  |
| H   | Buchta 8mm                                   | 06  |
| J   | Dobradiça Reta 26mm Calço N°1                | 02  |
| K   | 325 x 48 x 17mm Articulador c/Trava Esquerdo | 01  |
| L   | Dobradiça Alta 26mm Calço N° 12              | 02  |
| M   | 14 x 8 x 5mm Suporte de Prateleira           | 13  |
| N   | 22x3mm Prego 10 x 10mm                       | 20  |

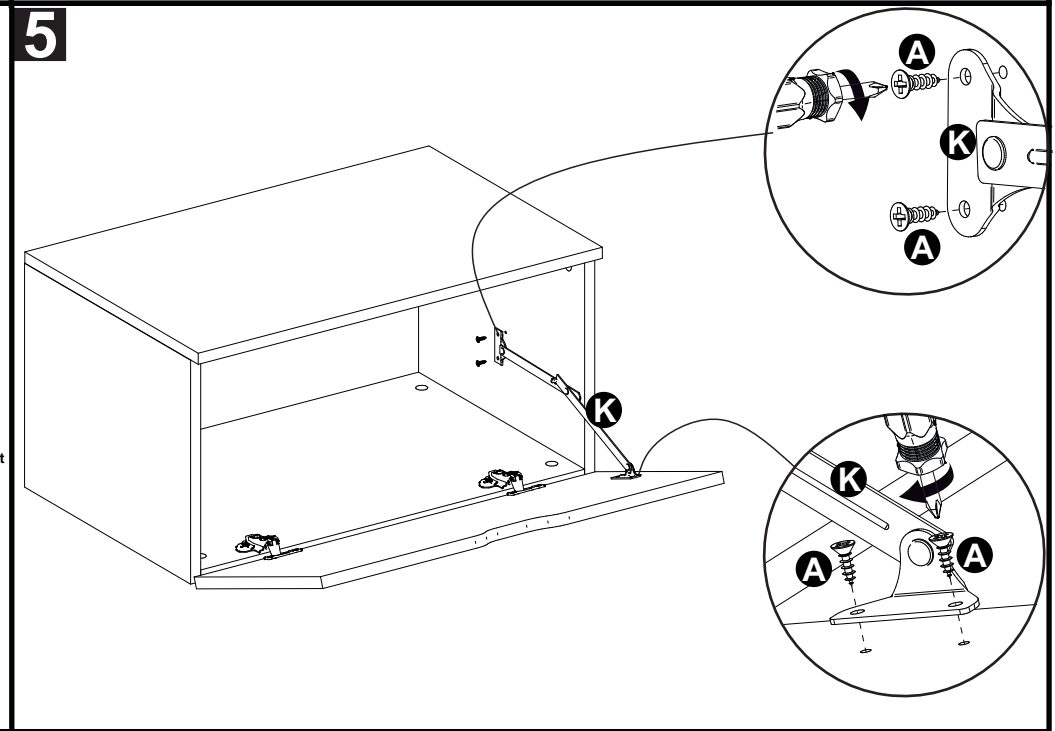
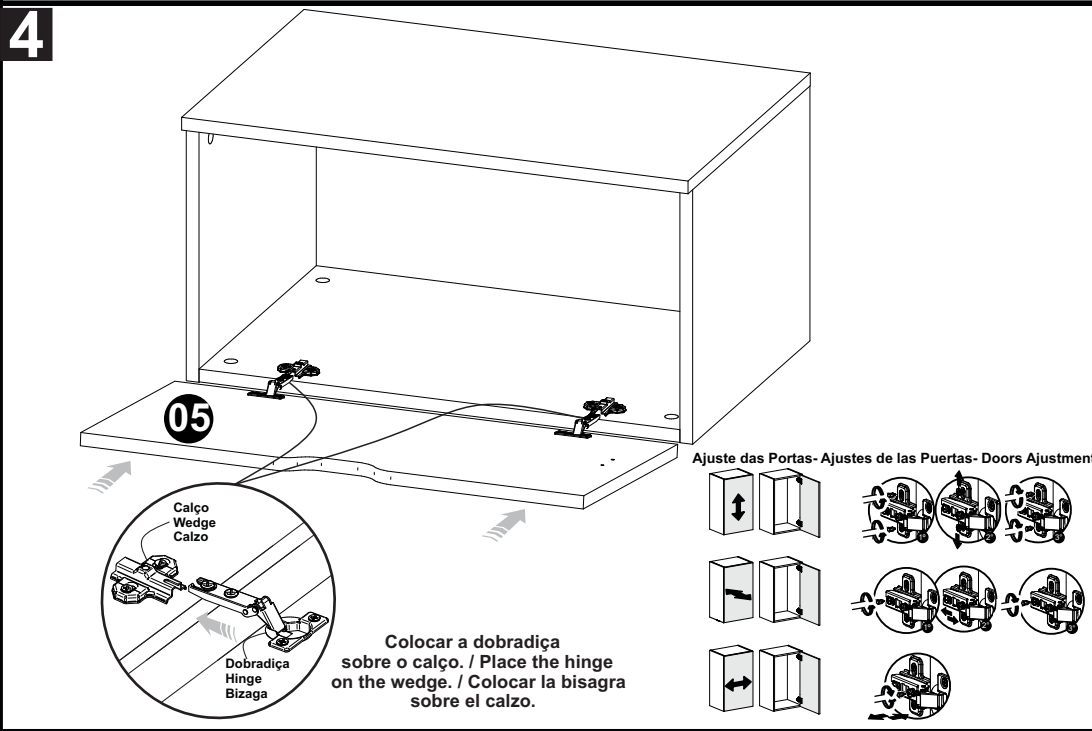
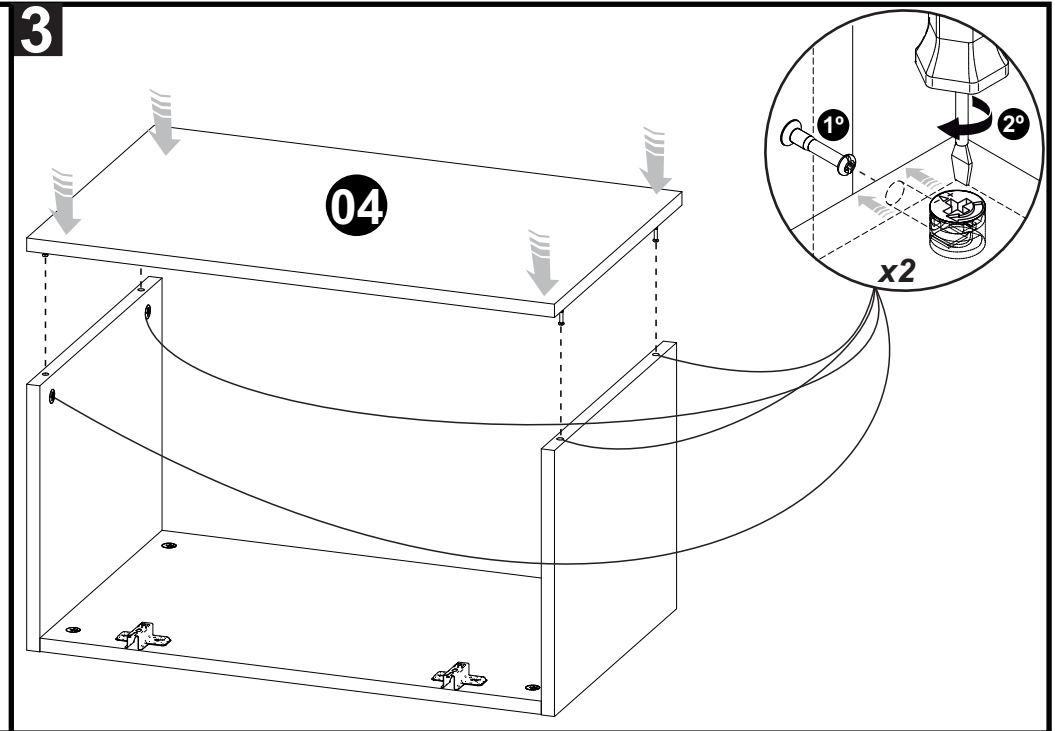
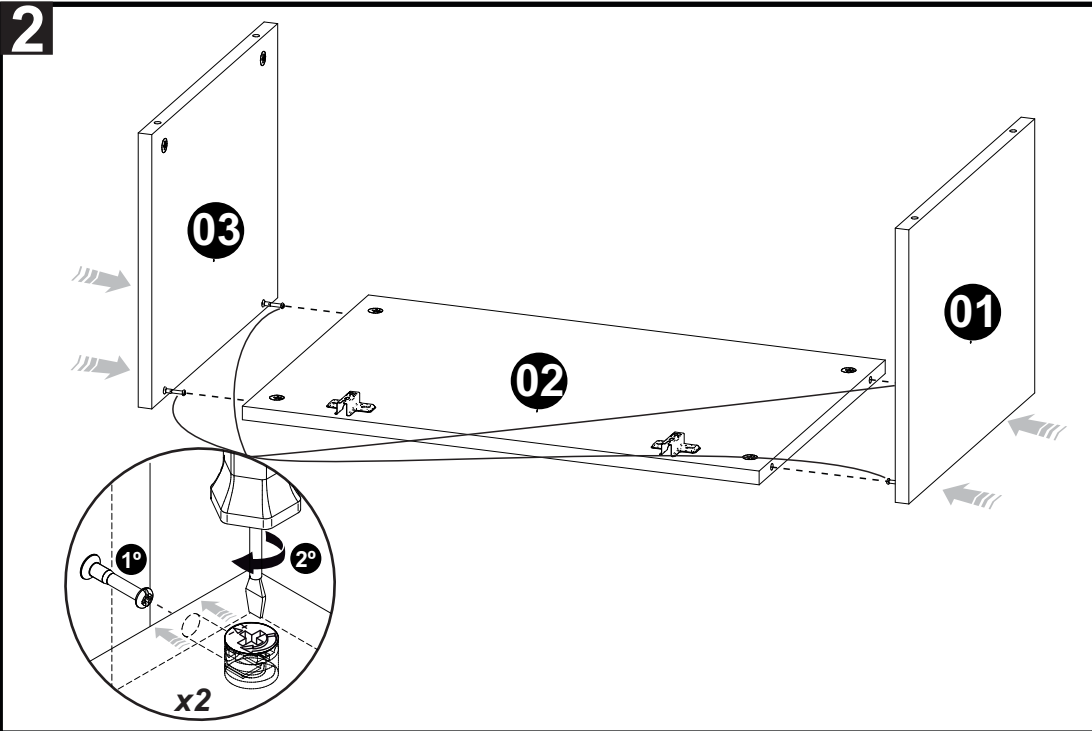
#### Ferramentas | Tools | Herramientas

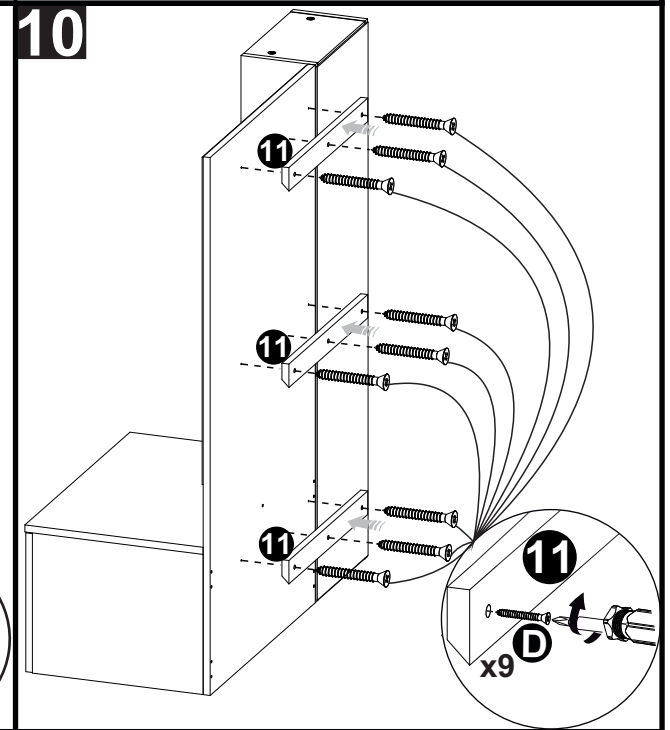
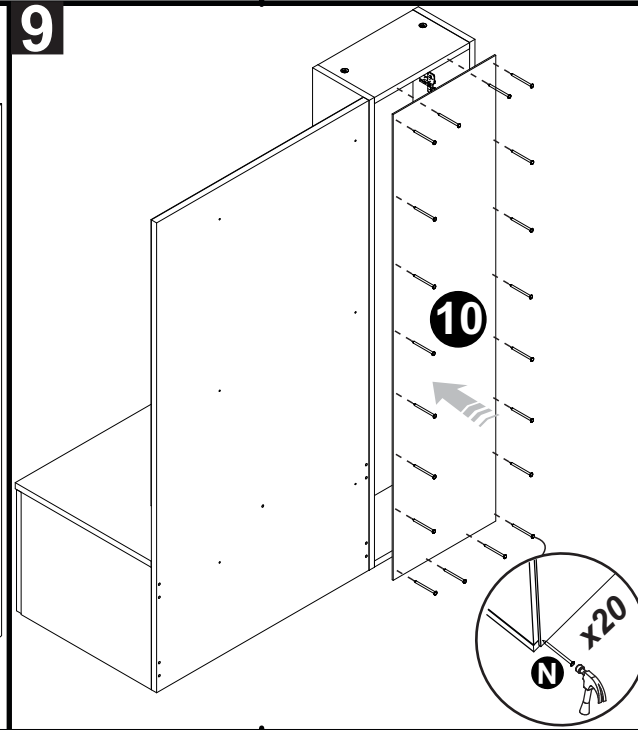
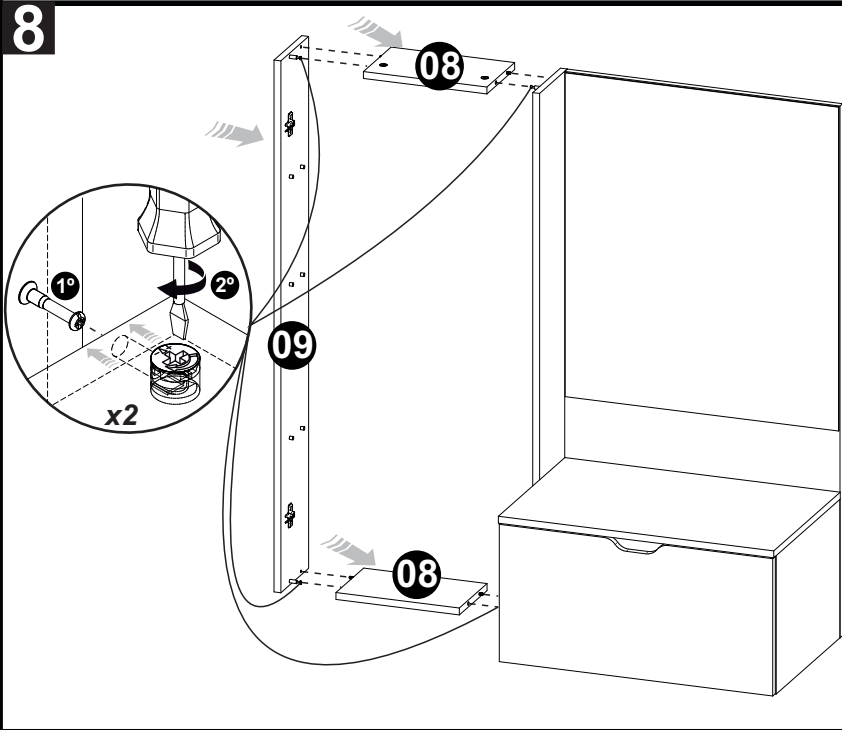
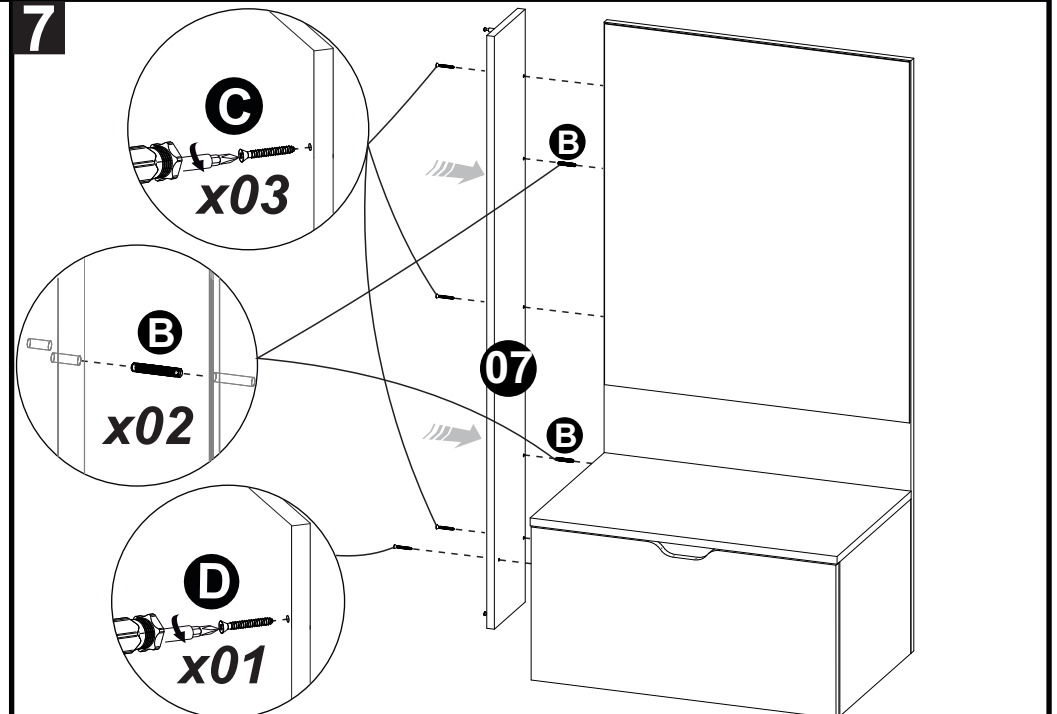
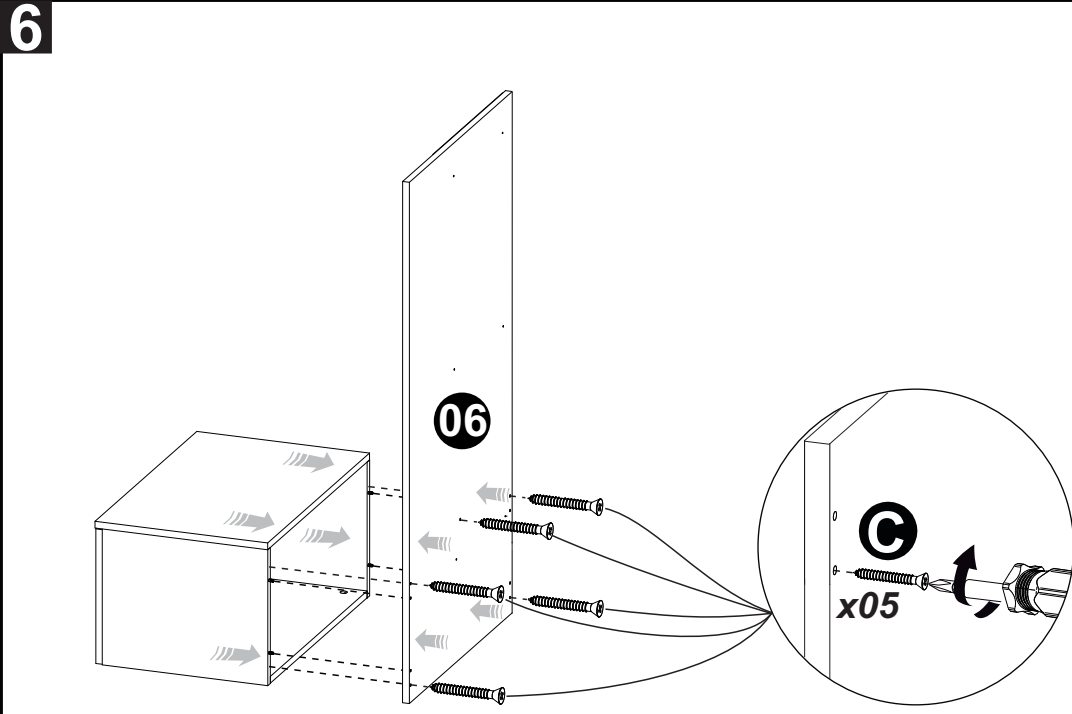


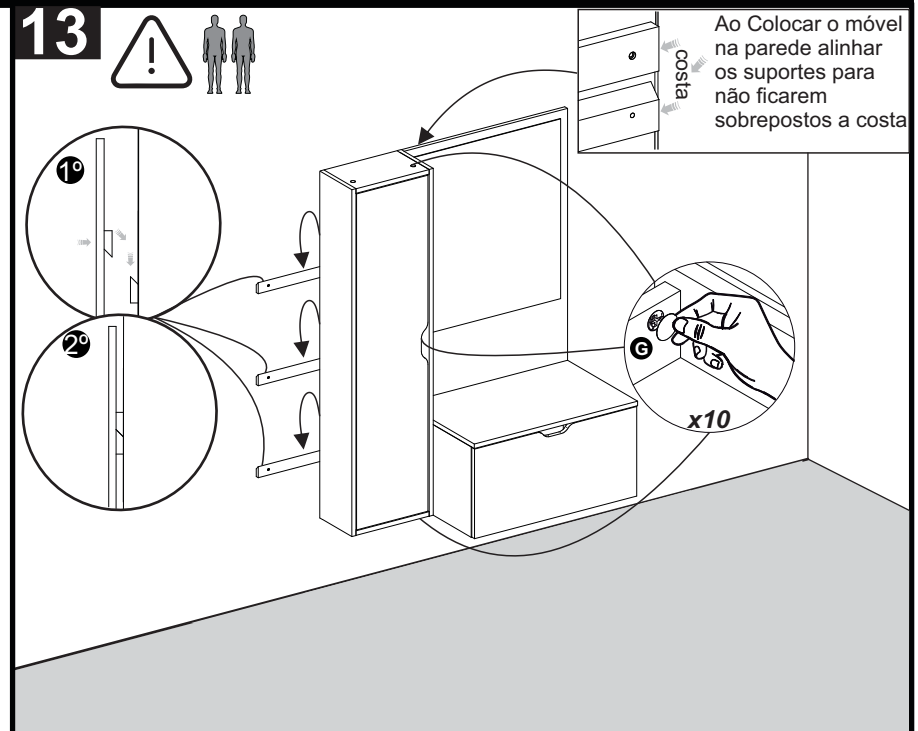
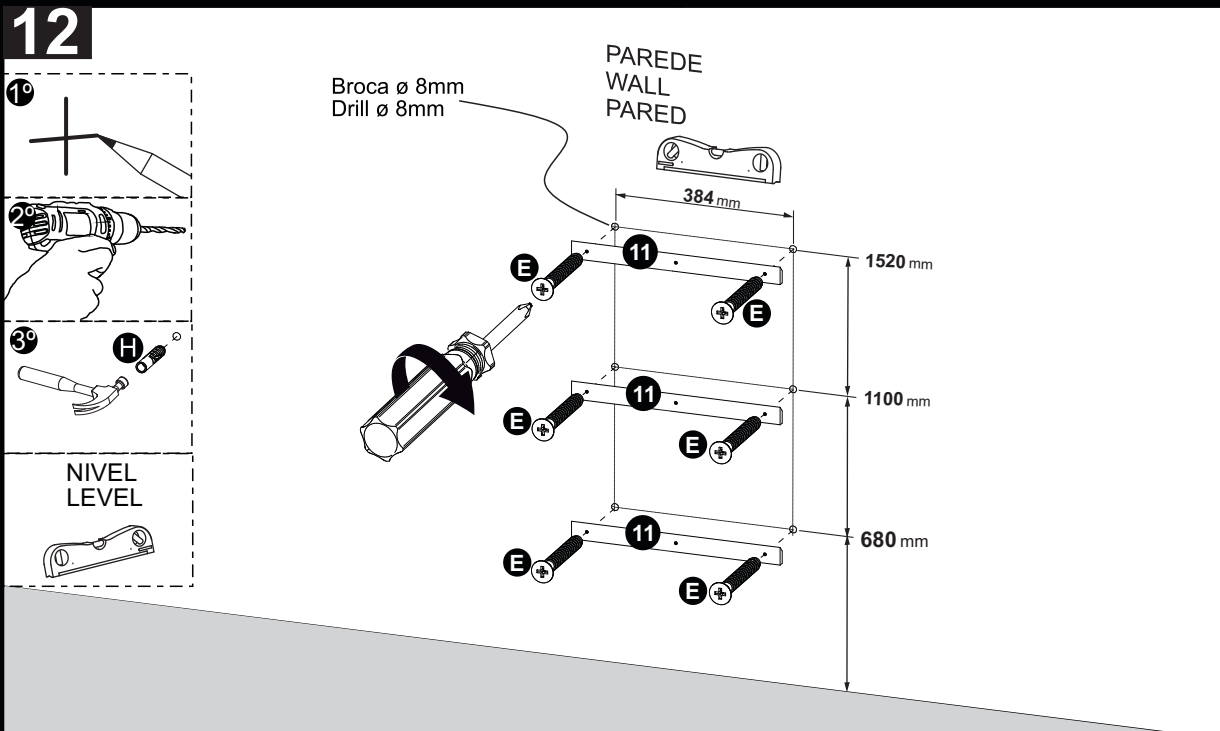
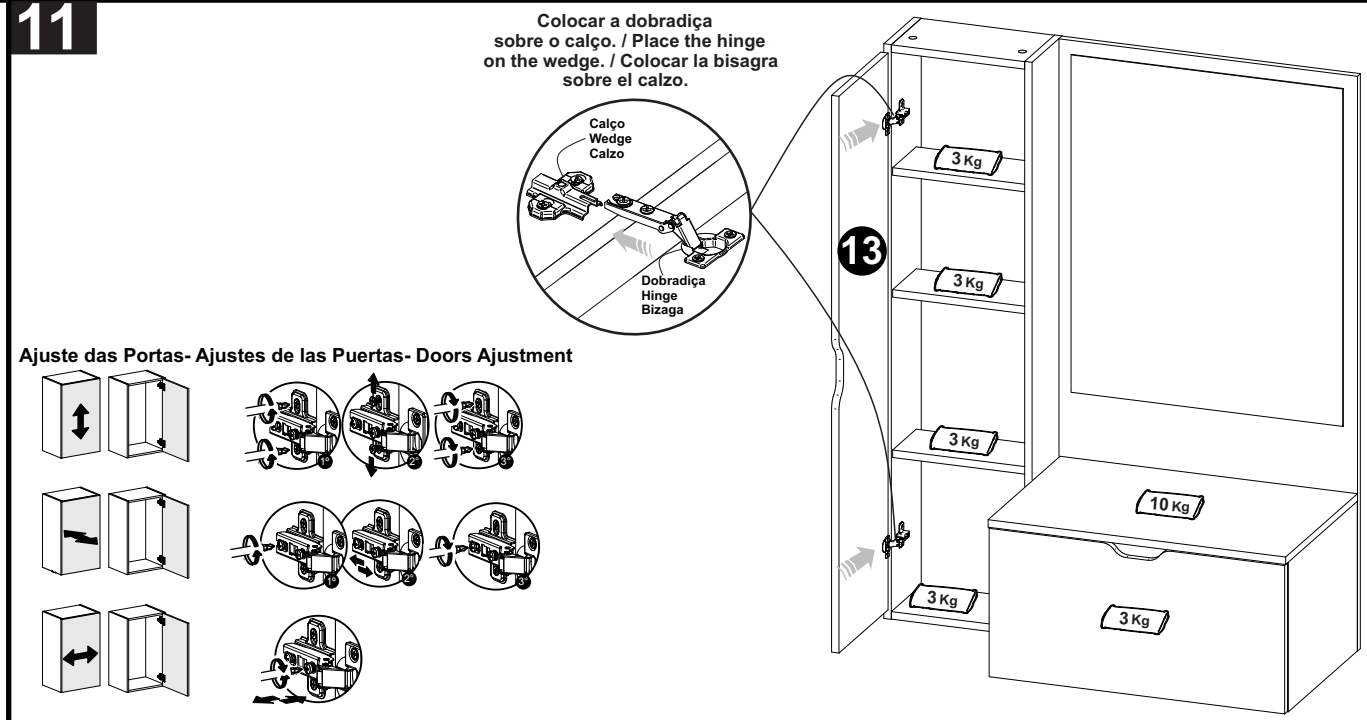
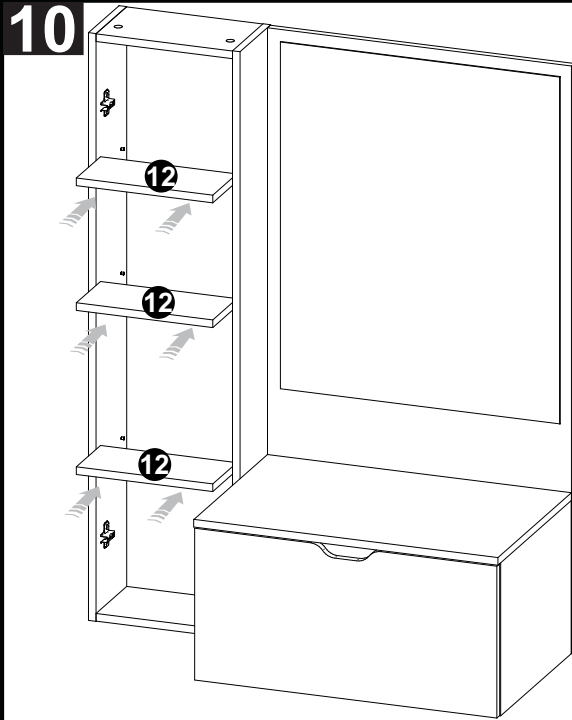
Revisão: 02  
Data: 09/11/2022

1









# BN-3630

## Instruções de Montagem Assembly Instructions Instrucciones de Armado

Acesse Vídeos de Montagens  
Access Mounting Videos  
Acceder a los Vídeos de Montaje  
[www.tecnomobili.ind.br](http://www.tecnomobili.ind.br)

**tecnomobili**

Estrada RSC 453, Km s/n° | Garibaldi | RS  
CEP: 95720-000 | Fone / Fax: 54.3464.2050  
[sac@moveisvideira.com.br](mailto:sac@moveisvideira.com.br)

### Notas Especiais:

**01** -Examine completamente todas as peças do móvel antes de começar o trabalho.

**02** -Recomenda-se montar o móvel conforme este Manual de Montagem.

**03** -É de responsabilidade do montador seguir as instruções do Manual de Montagem, que são fundamentais para garantir a estrutura do móvel.

**04** -Para limpeza, utilizar somente pano úmido e sabão neutro.

### Special notes:

**01** -Check all parts of the unit thoroughly before starting work.

**02** -It is recommended to assemble the furniture according to this Installation Manual.

**03** -It is the responsibility of the assembler to follow the instructions in the Assembly Manual, which are essential to ensure the structure of the furniture.

**04** -For cleaning use only damp cloth and neutral soap.

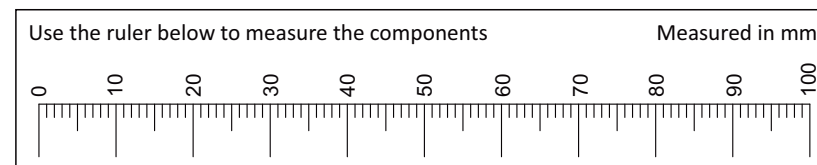
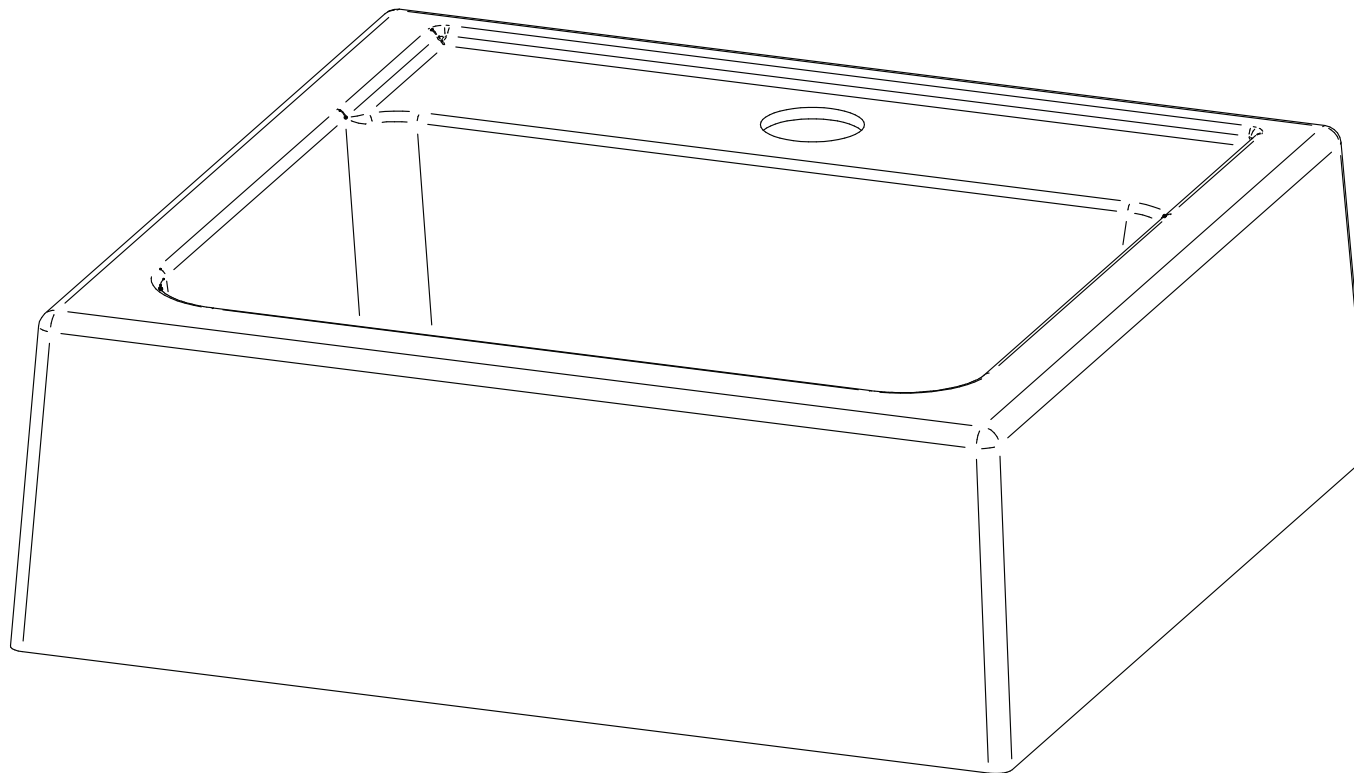
### Notas especiales:

**01** -Examine completamente todas las piezas del mueble antes de iniciar el trabajo.

**02** -Se recomienda montar el mueble conforme el Manual de Ensamblaje.

**03** -Es de responsabilidad del montador seguir las instrucciones del Manual de Ensamblaje, que son fundamentales para garantizar la estructura del mueble.

**04** -Para limpieza solamente usar trapo húmedo y jabón neutro.



Revisão: 00  
Data: 17/11/2022

1

