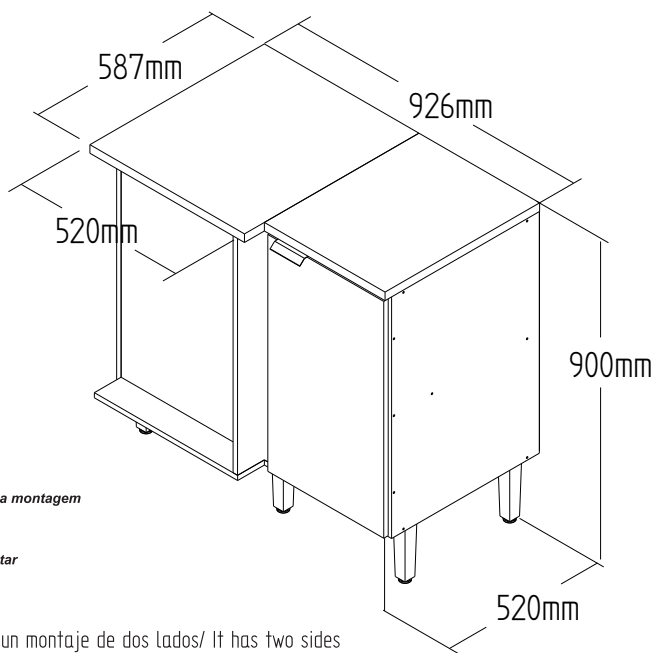


CO9102 - BALCÃO CANTO RETO

Manual de Montagem
Assembly Instructions
Instrucción de Montaje

decibal[®]
móveis

Produto Montado
Producto final
Assembled



Direita
Right
Derecha

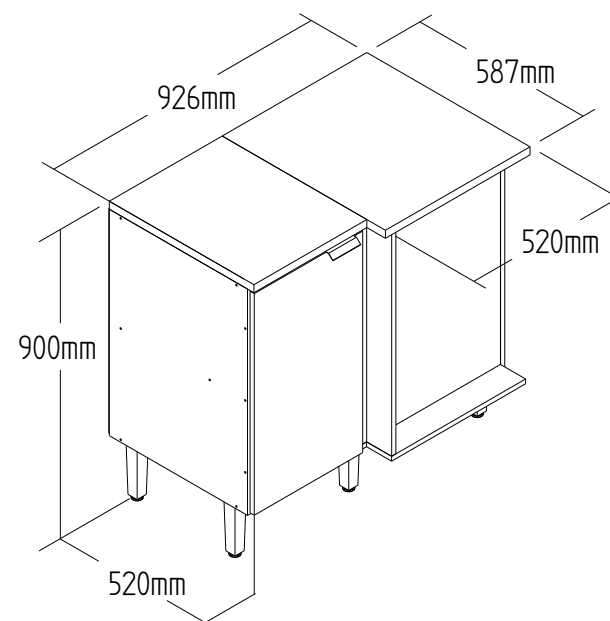
Verificar o lado desejado antes de efetuar a montagem

Check the desired side before mounting

Compruebe el lado deseado antes de montar

Possui montagem dois lados/tiene un montaje de dos lados/ It has two sides

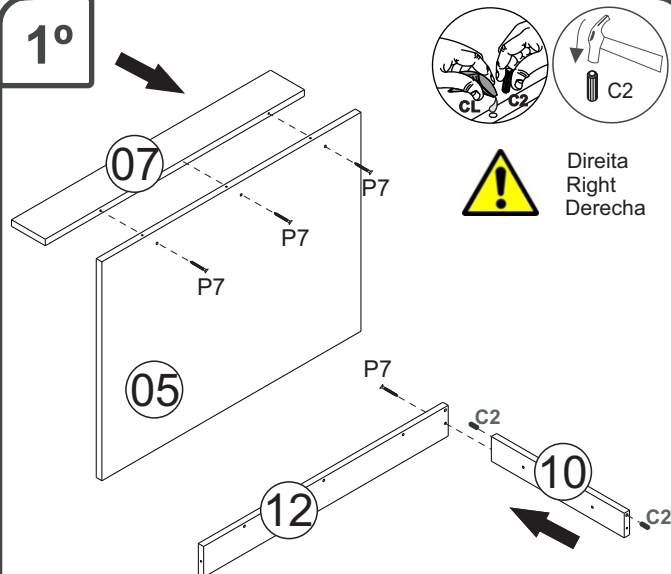
Produto Montado
Producto final
Assembled



Esquerdo
left
Izquierda

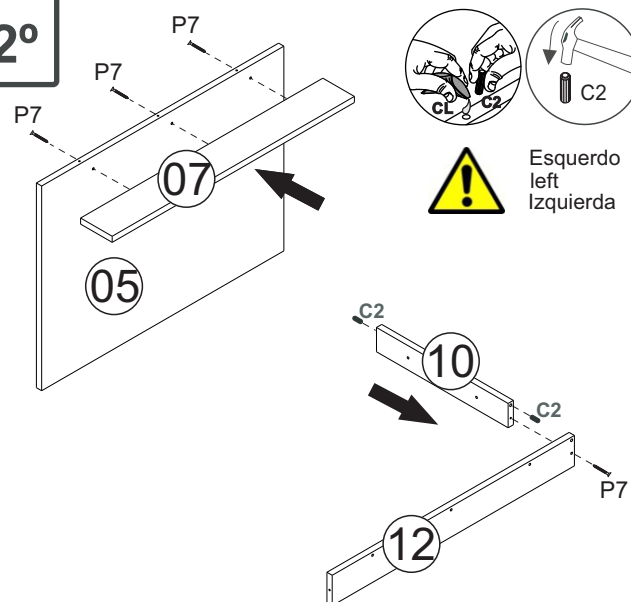
Possui montagem dois lados/tiene un montaje de dos lados/ It has two sides

1º



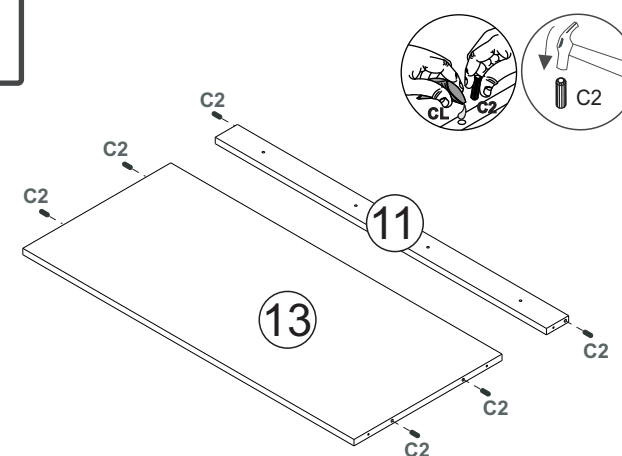
Direita
Right
Derecha

2º



Esquerdo
left
Izquierda

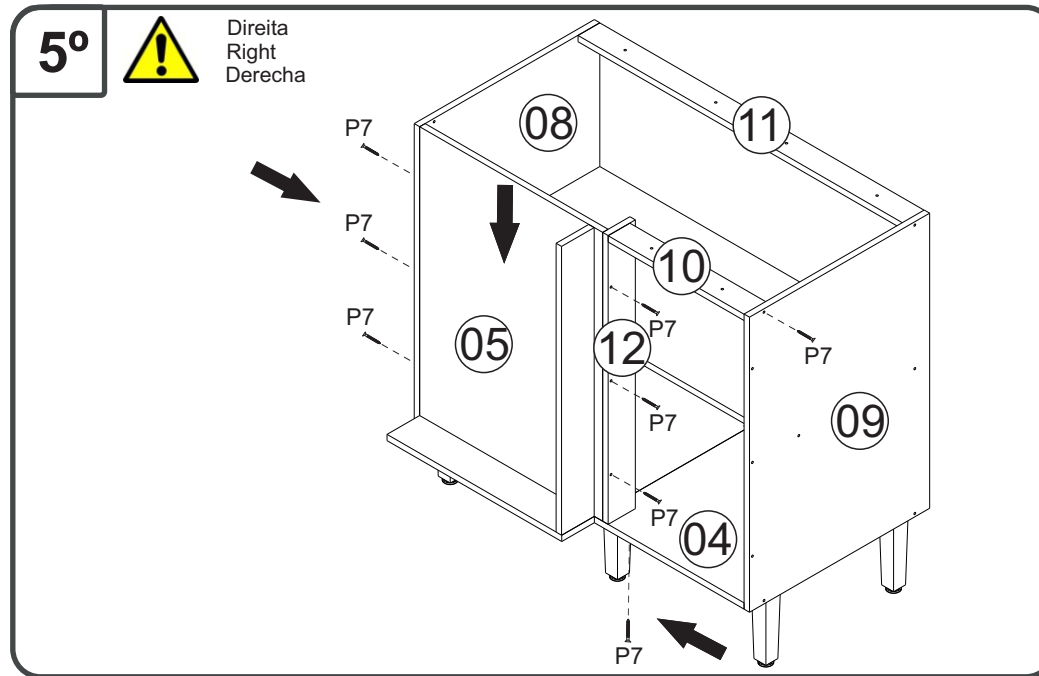
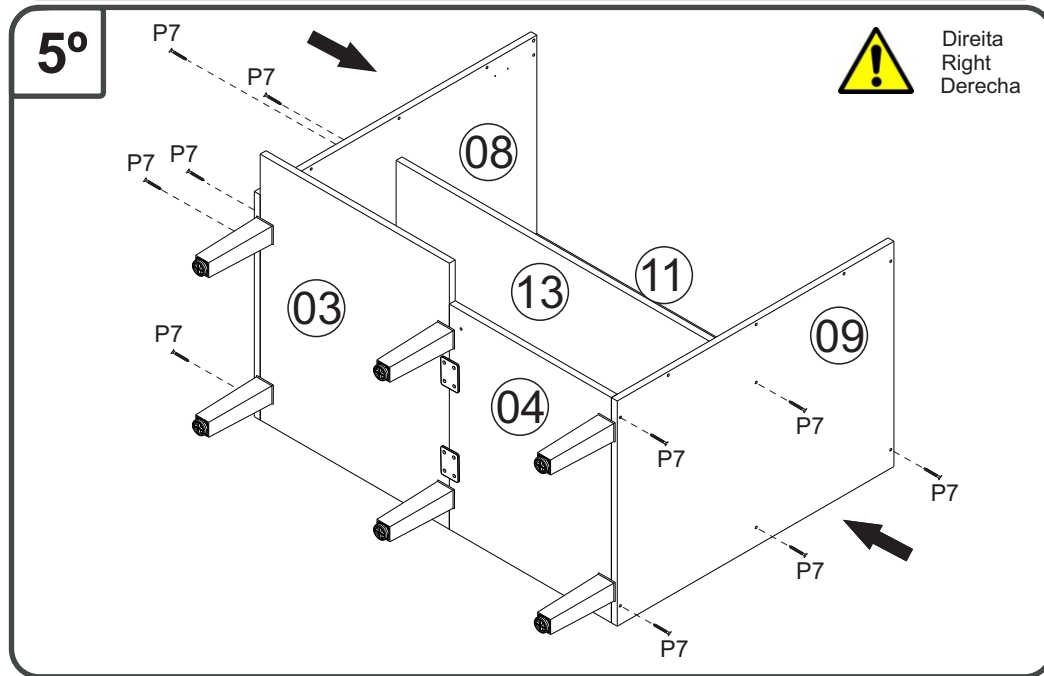
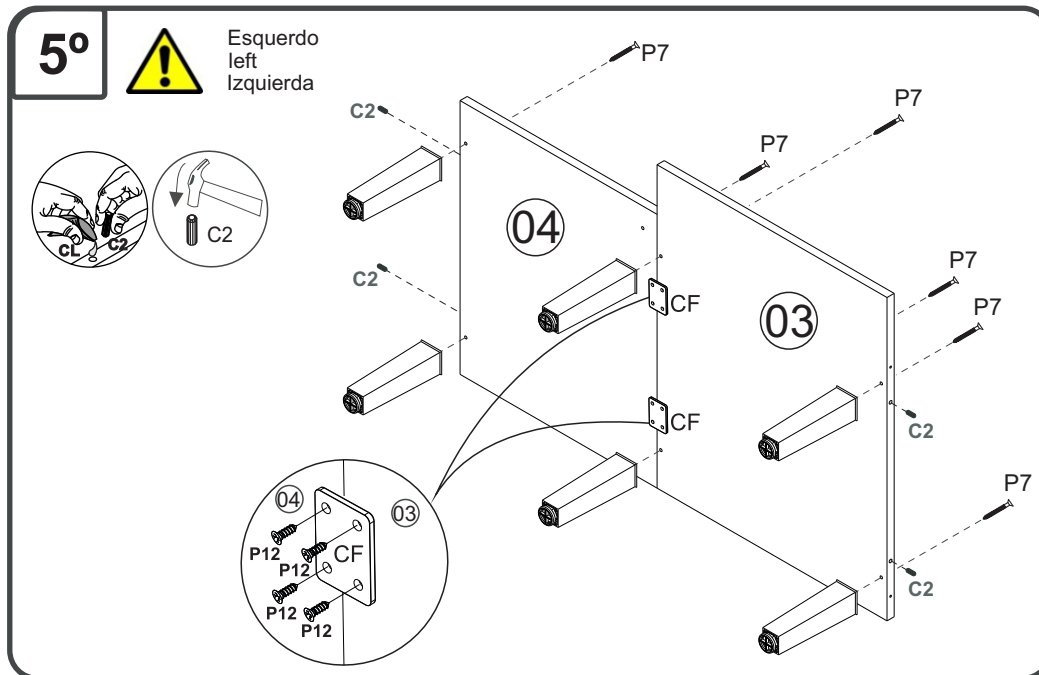
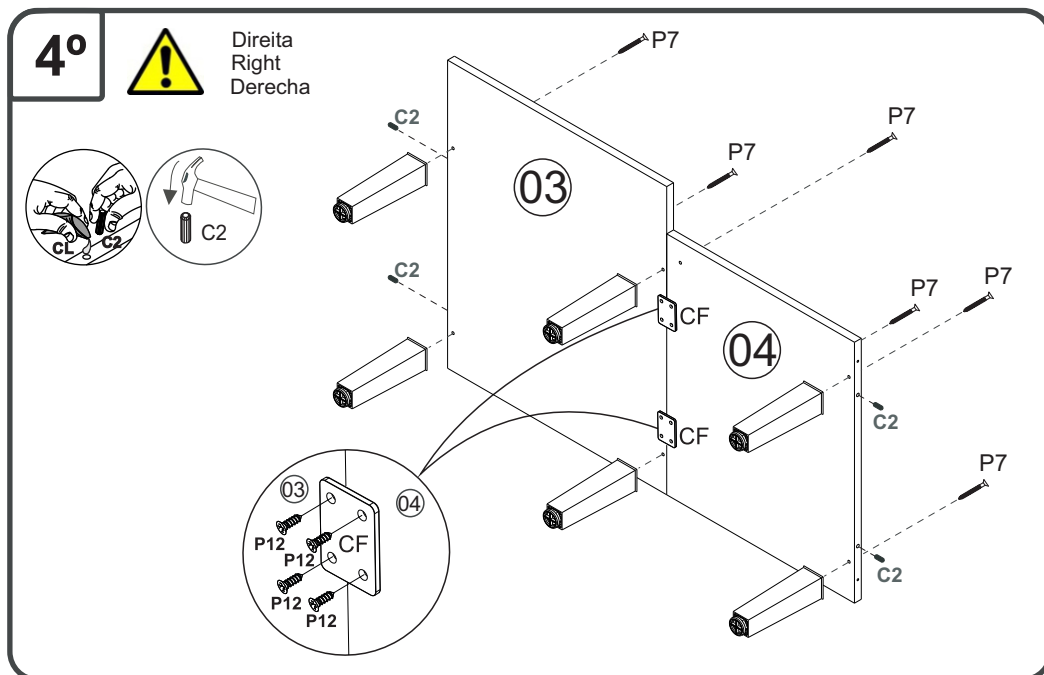
3º



CO9102 - BALCÃO CANTO RETO

Manual de Montagem
Assembly Instructions
Instrucción de Montaje

decibal[®]
móveis



CO9102 - BALCÃO CANTO RETO

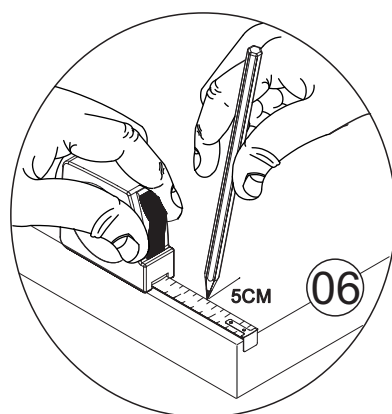
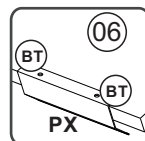
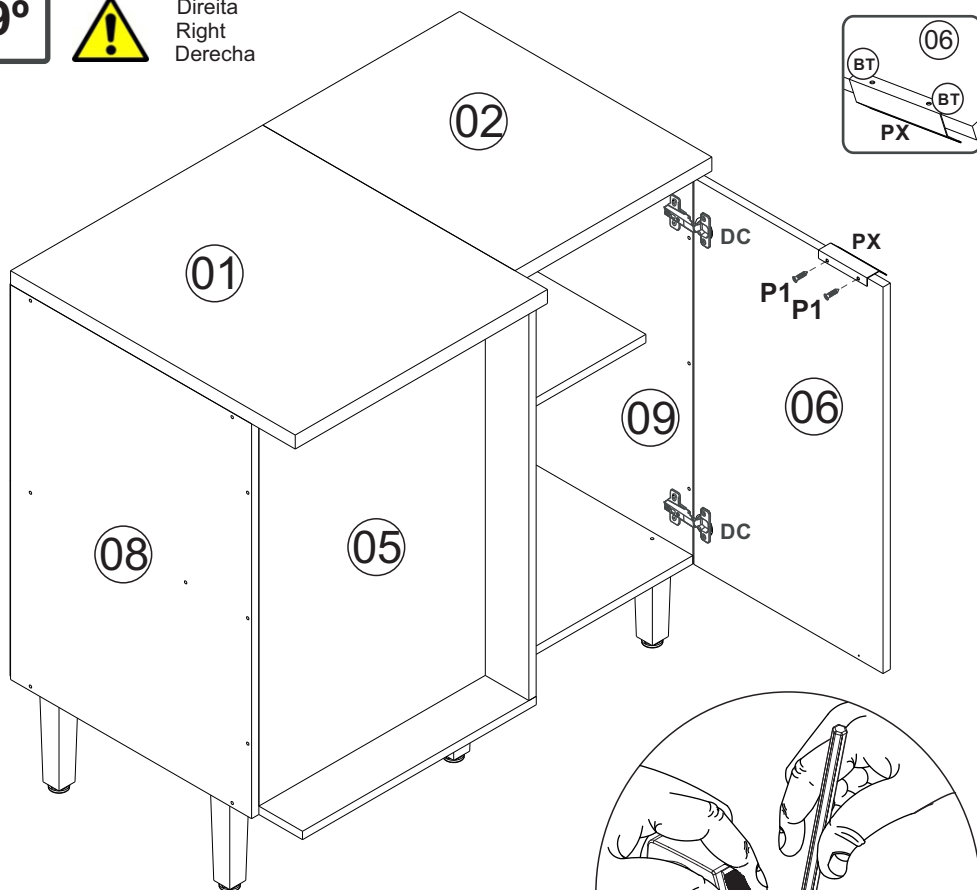
Manual de Montagem
Assembly Instructions
Instrucción de Montaje

decibal[®]
móveis

9°



Direita
Right
Derecha

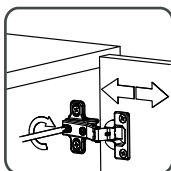
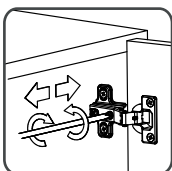
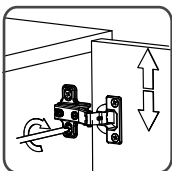
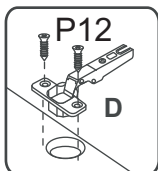
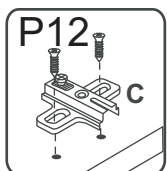


ATENÇÃO!!!!

MARCAÇÃO PRA O PRIMEIRO FURO DO PUXADOR

MARCADO PARA EL PRIMER AGUJERO

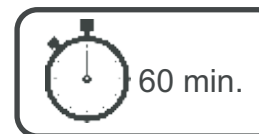
MARKING FOR THE FIRST HANDLE HOLE



Relação de Peças/ Relación de Piezas/Parts List

N°	CÓDIGO/CODE	DESCRIÇÃO/DESCRIPCIÓN/DESCRIPTION	QTD/CANT	VOL.
1	0548701	TAMPO/TAPA/TOP	587X520X25MM	1,00 1
2	0548702	TAMPO/TAPA/TOP	520X406X25MM	1,00 1
3	0548706	BASE	587X482X15MM	1,00 1
4	0548704	BASE	413X497X15MM	1,00 1
5	0548703	LATERAL MEIO/LATERAL/SIDE	690X505X15MM	1,00 1
6	0548697	PORTA/PUERTA/DOOR	690X390X15MM	1,00 1
7	0548698	PILASTRA/PILASTER	690X90X15MM	1,00 1
8	0548693	LATERAL ESQ/LATERAL/SIDE	705X497X15MM	1,00 1
9	0548699	LATERAL DIR/LATERAL/SIDE	705X497X15MM	1,00 1
10	0548696	TRAVESSA	375X60X15MM	1,00 1
11	0548695	TRAVESSA	895X60X15MM	1,00 1
12	0548694	PILASTRA/PILASTER	690X75X15MM	1,00 1
13	0548705	PRATELEIRA/ESTANTE/SHELF	895X400X15MM	1,00 1
14	0548700	COSTA/REVÉS/BACK	920X350X2,8MM	2,00 1

www.decibal.com.br

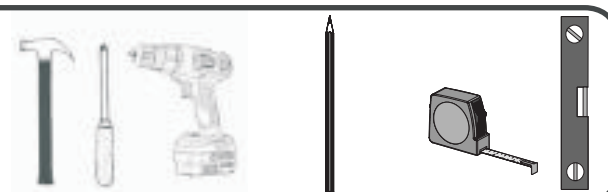


60 min.



1 montador
1 ajustador
1 Fitter

Ferramente necessárias
Necessary tools
Herramientas necesarias



ATENÇÃO!!!! montadores e consumidores

* Para limpar o móveis utilize somente um pano úmido (umedecido em água pura ou água com sabão neutro). Depois, passe um pano seco. Evite a umidade excessiva.
* Evite usar álcool, água sanitária, detergente e outros produtos químicos, mesmo diluídos em água. Não utilize produtos abrasivos de nenhuma espécie

ATENCIÓN!!!! montadores e consumidores

* Para limpiar el mueble utilice solamente un paño húmedo (humedecido con agua limpia o con un jabón suave).
A continuación, utilice un paño seco. Evite el exceso de humedad.
* Evite uso de alcohol, hipoclorido solución basada, detergente y otros productos químicos, mismo diluídos en agua. No utilice productos abrasivos de ningún tipo.

ATTENTION!!!! assemblers and consumers

* To clean the furniture, use only a damp cloth (humidify it only in pure water ou water and neutral soap). After, use a dry cloth. Avoid excessive humidity.
* Avoid using alcohol, bleach, detergent and other chemical products, even diluted in water. Do not use any kind of abrasive cleaning agents to clean the furniture.
The use of such products may jeopardize the ?nal characteristics of the furniture.









CO9102 - BALCÃO CANTO RETO

Manual de Montagem
Assembly Instructions
Instrucción de Montaje




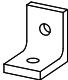
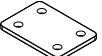

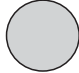

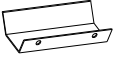

decibal[®]
móveis

Ferragens/ Herrajes/ Hardware

escala (1:1)

LEGENDA	DESCRIÇÃO/DESCRIPCIÓN/DESCRIPTION	CÓDIGO	QUANT.
P7	 PARAFUSO/TORNILLO/SCREW 4X45	01318	23
PR1	 PREGO/CLAVO/NAIL 10X10	01330	55
C2	 CAVILHA/TARUGO/DOWEL 6X30 MM	01211	14
P1	 PARAFUSO/TORNILLO/SCREW 3,5X12	01328	02
PU	 PARAFUSO UNIÃO/UNIÓN DETORNILLO /SCREW UNION	01495	02
P12	 PARAFUSO/TORNILLO/SCREW 3,5X13	09927	34
P5	 PARAFUSO/TORNILLO/SCREW 4X25	01317	06
P8	 PARAFUSO/TORNILLO/SCREW 5X45	01320	06

escala (N/A)

LEGENDA	DESCRIÇÃO/DESCRIPCIÓN/DESCRIPTION	CÓDIGO	QUANT.
CL	 COLA/PEGAMENTO/GLUE	01213	01
ET	 ETIQUETA LOGO DECIBAL/LABEL DECIBAL	01312	01
DC	 DOBRADIÇA/BISAGRA/HINGE 35MM / 165°CURVA	04128	02
Ct1	 CANTONEIRA/PIEZA L/SHEET	03077	05
CF	 CHAPA FIXAÇÃO/ FIJACIÓN DE LA PLACA/ PLATE FIXATION	07751	03
FX	 FIXADOR COSTA/FIJADOR FONDO/FIXER COAST	01331	11
AD	ADESIVO/ADHESIVO/ADHESIVE 	GRISEO 11895	10
BT	 BATENTE/BATIENTE DE SILICONA/SILICONE STOP 8MM	02921	02
PX	 PUXADOR/PEGADOR /HANDLE (MOV410 /100MM)	11440	01
PE	 PÉ/PATA/FOOT (170mm)	11121	06

ATENÇÃO!!!! montadores e consumidores

* Ajustar o torque da parafusadeira para não danificar as peças escaureando o parafuso *

ATENCIÓN!!!! montadores e consumidores

* Ajuste el torque del destornillador para no dañar las piezas avallanando el tornillo *

ATTENTION!!!! assemblers and consumers

* Adjust the torque of the screwdriver so as not to damage the parts by countersinking the screw *

Medida em mm

