



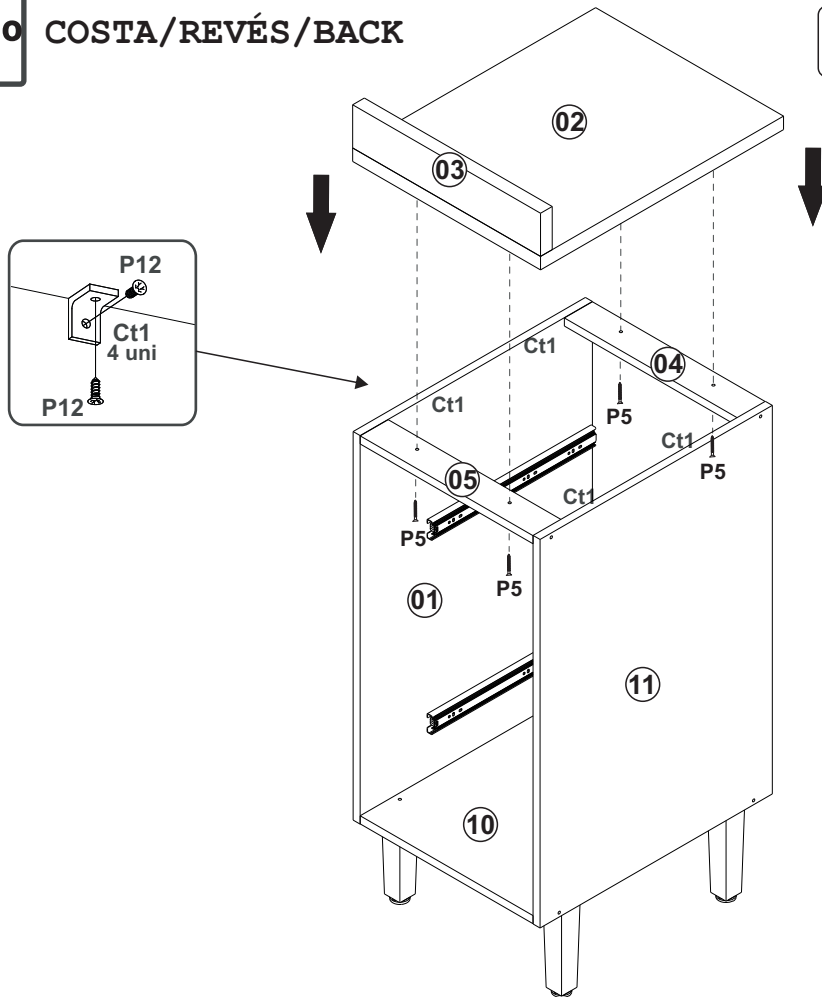
# CO14020 - BALCÃO 0,40 M

Manual de Montagem  
Assembly Instructions  
Instrucción de Montaje

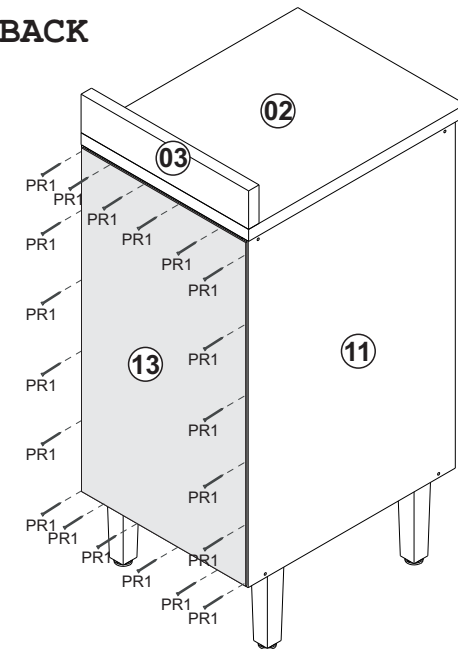
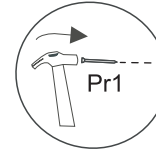
decibal<sup>®</sup>  
móveis

## 06° COSTA/REVÉS/BACK

P5  
4 UNI



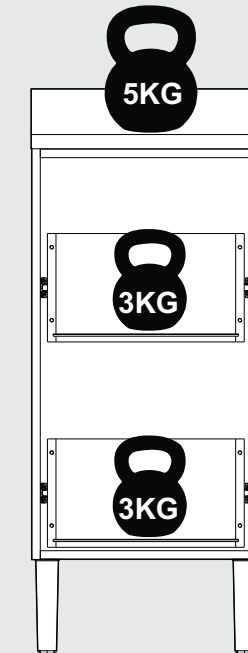
## 07° COSTA/REVÉS/BACK



## 08°



**\*PESO SOPORTADO.  
\*PESO SOPORTADO.  
\*WEIGHT SUPPORTED.**

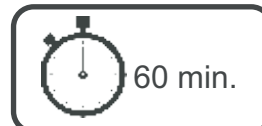


ATENÇÃO!!!! montadores e consumidores  
\* Ajustar o torque da parafusadeira para não danificar as peças escareando o parafuso \*

ATENCIÓN!!!! montadores e consumidores  
\* Ajuste el torque del destornillador para no dañar las piezas avallanando el tornillo \*

ATTENTION!!!! assemblers and consumers  
\* Adjust the torque of the screwdriver so as not to damage the parts by countersinking the screw \*

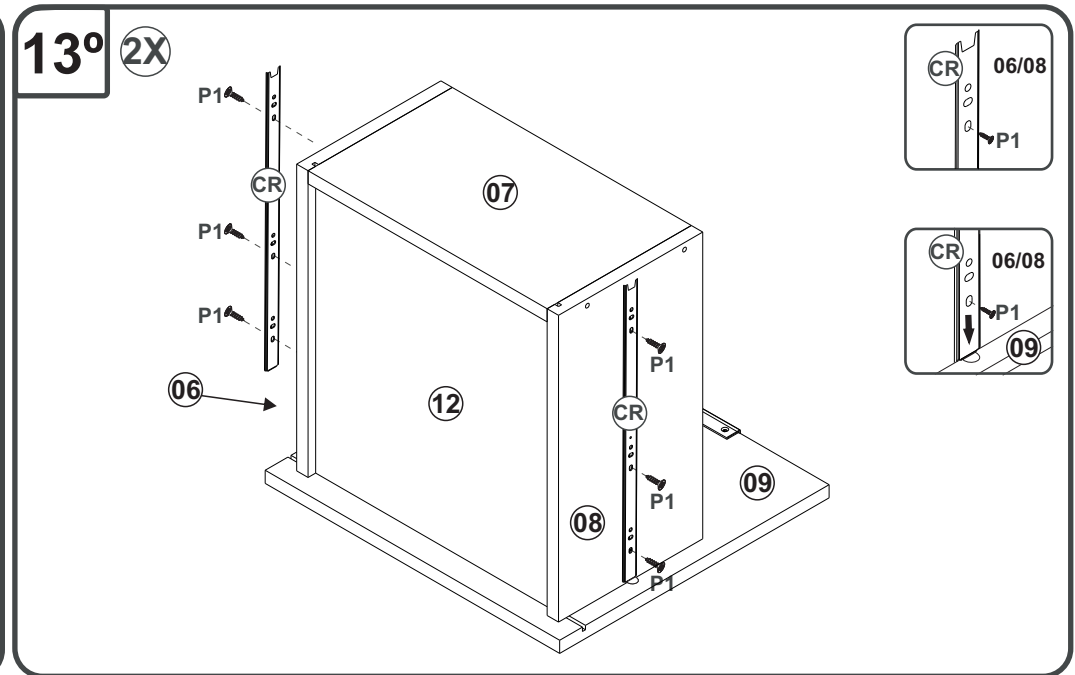
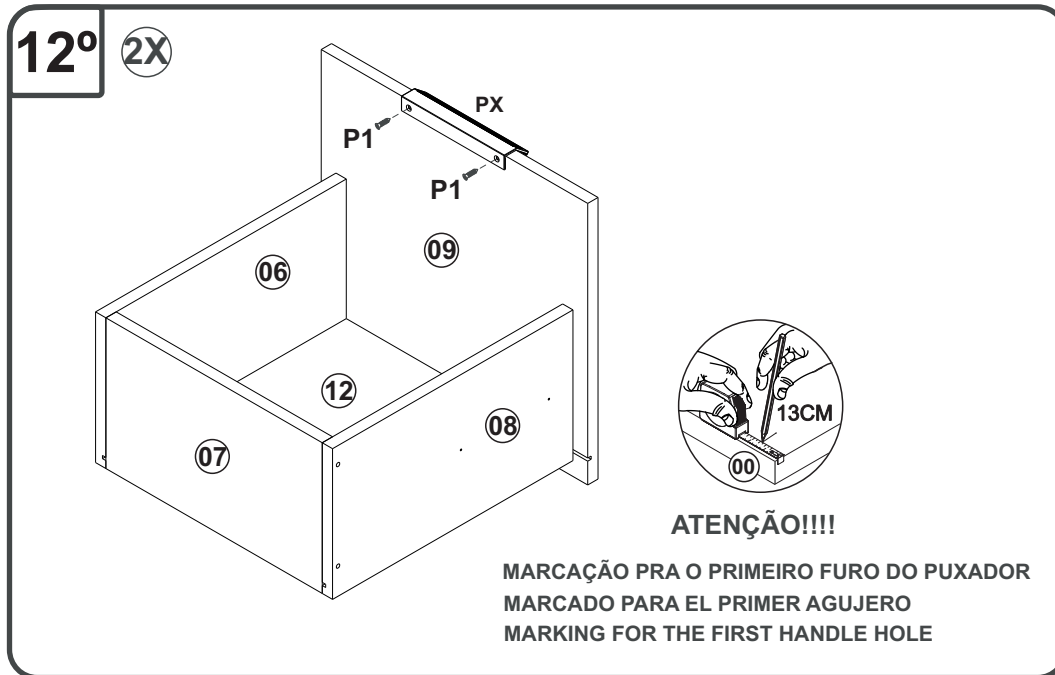
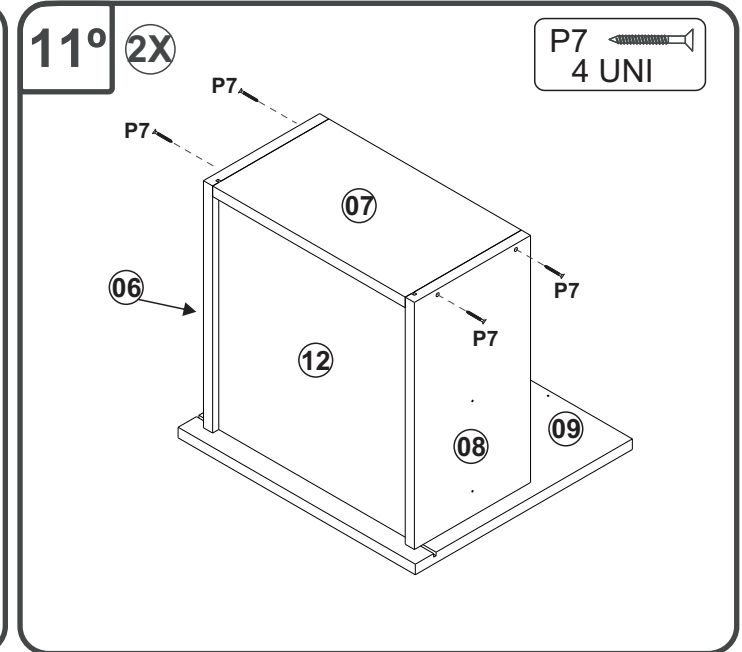
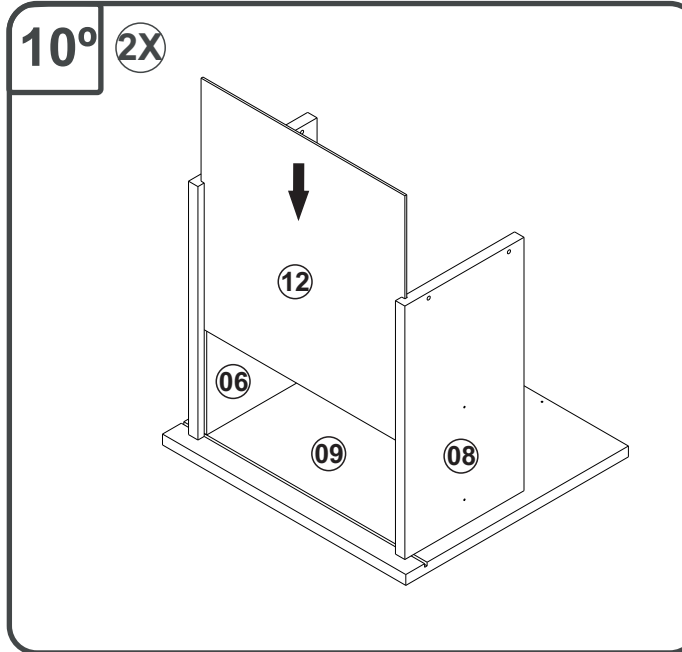
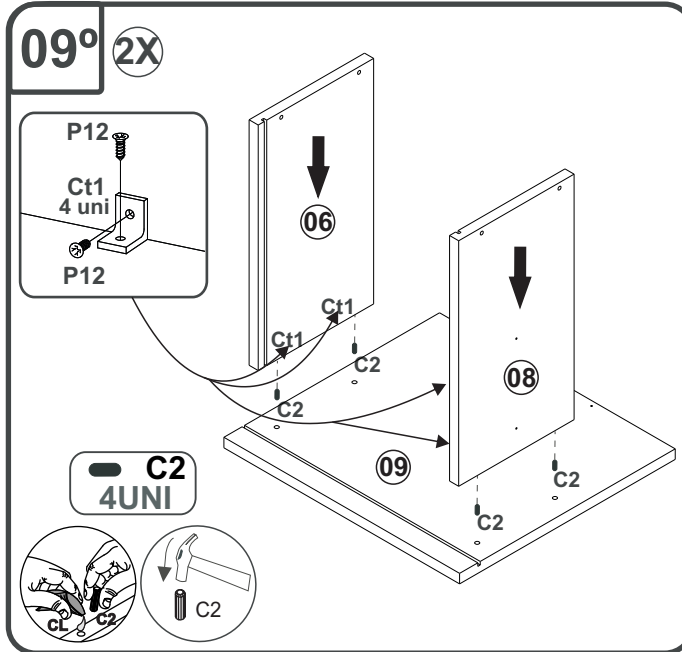
[www.decibal.com.br](http://www.decibal.com.br)



# CO14020 - BALCÃO 0,40 M

Manual de Montagem  
 Assembly Instructions  
 Instrucción de Montaje

decibal<sup>®</sup>  
 móveis

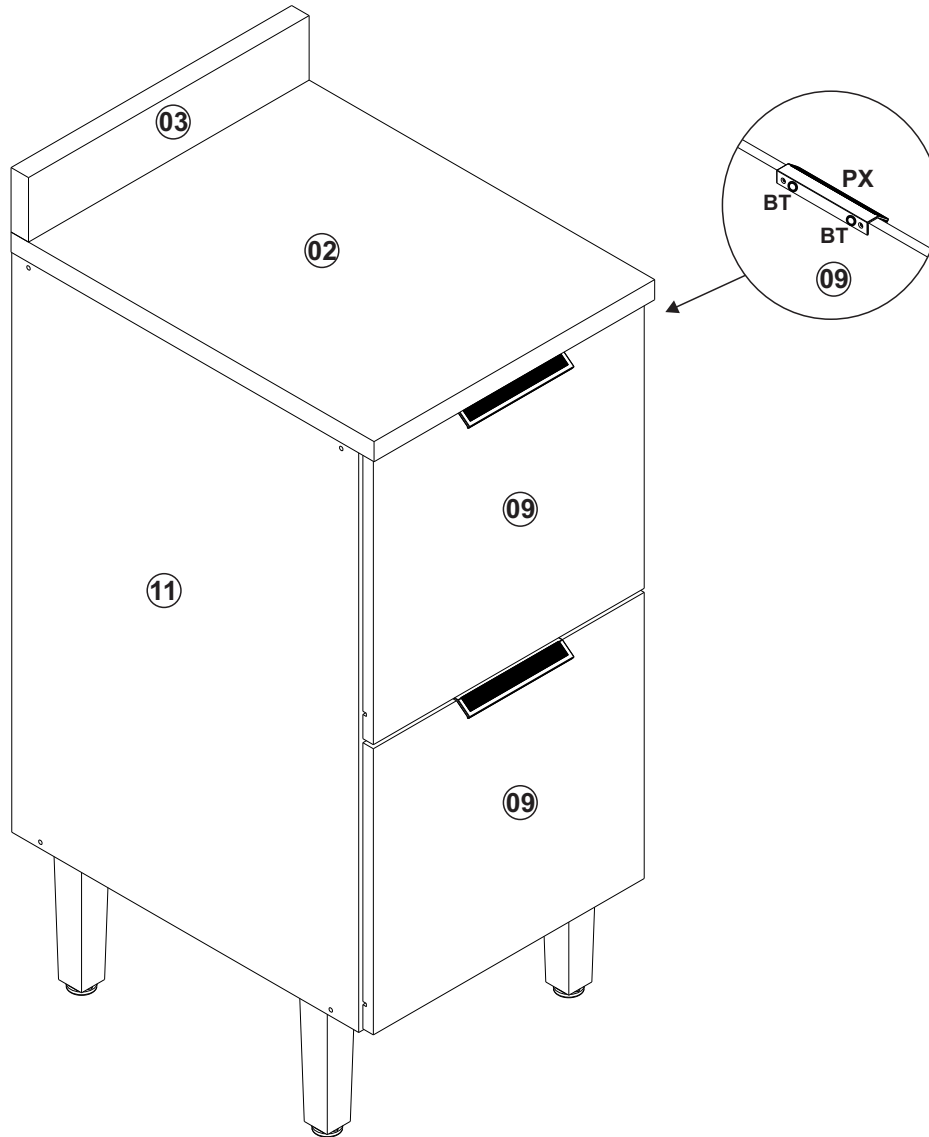


# CO14020 - BALCÃO 0,40 M

Manual de Montagem  
Assembly Instructions  
Instrucción de Montaje

decibal<sup>®</sup>  
móveis

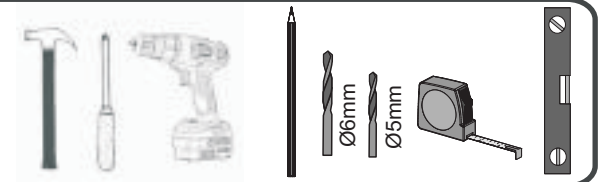
14°



## Relação de Peças/ Relación de Piezas/Parts List

| N° | CÓDIGO/CODE | DESCRIÇÃO/DESCRIPCIÓN/DESCRIPTION          | QTD/CANT      | VOL. |
|----|-------------|--|---------------|------|
| 1  | 0561020     | LATERAL DIR/LATERAL/SIDE                   | 720X497X15MM  | 1    |
| 2  | 0561030     | TAMPO/TAPA/TOP                             | 520X402X25MM  | 1    |
| 3  | 0561031     | RODATAMPO                                  | 402X80X25MM   | 1    |
| 4  | 0561022     | TRAVESSA FRT/TRAVIESA/TRVERSE              | 370X60X15MM   | 1    |
| 5  | 0561023     | TRAVESSA TRS/TRAVIESA/TRVERSE              | 370X60X15MM   | 1    |
| 6  | 0561025     | LATERAL DIR GAVETA/LATERAL CAJÓN           | 350X190X15MM  | 2    |
| 7  | 0561027     | BATENTE/REVÉS CAJÓN/DRAWER BACK            | 315X190X15MM  | 2    |
| 8  | 0561026     | LATERAL ESQ GAVETA/LATERAL CAJÓN           | 350X190X15MM  | 2    |
| 9  | 0561024     | FRENTE DE GAVETA/FRENTE CÁJON              | 388X355X15MM  | 2    |
| 10 | 0561019     | BASE INF                                   | 497X370X15MM  | 1    |
| 11 | 0561021     | LATERAL ESQ/LATERAL/SIDE                   | 720X497X15MM  | 1    |
| 12 | 0561028     | FUNDO GAVETA/FONDO CAJÓN/<br>DRAWER BOTTOM | 345X325X3,2MM | 2    |
| 13 | 0561029     | COSTA/REVÉS/BACK                           | 714X394X2,8MM | 1    |

Ferramenta necessárias  
Necessary tools  
Herramientas necesarias



### ATENÇÃO!!!! montadores e consumidores

\* Para limpar o móveis utilize somente um pano úmido (umedecido em água pura ou água com sabão neutro). Depois, passe um pano seco. Evite a umidade excessiva.

\* Evite usar álcool, água sanitária, detergente e outros produtos químicos, mesmo diluídos em água. Não utilize produtos abrasivos de nenhuma espécie

### ATENCIÓN!!!! montadores e consumidores

\* Para limpiar el mueble utilice solamente un paño húmedo (humedecido con agua limpia o con un jabón suave).

A continuación, utilice un paño seco. Evite el exceso de humedad.

\* Evite uso de alcohol, hipoclorídrico solución basada, detergente y otros productos químicos, mismo diluídos en agua. No utilice productos abrasivos de ningún tipo.

### ATTENTION!!!! assemblers and consumers

\* To clean the furniture, use only a damp cloth (humidify it only in pure water or water and neutral soap). After, use a dry cloth. Avoid excessive humidity.

\* Avoid using alcohol, bleach, detergent and other chemical products, even diluted in water. Do not use any kind of abrasive cleaning agents to clean the furniture.


The use of such products may jeopardize the final characteristics of the furniture.

# CO14020 - BALCÃO 0,40 M


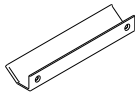

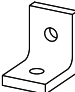





Manual de Montagem  
Assembly Instructions  
Instrucción de Montaje

**decibal**<sup>®</sup>  
móveis

escala (1:1)

| LEGENDA    | DESCRIÇÃO/DESCRIPCIÓN/DESCRIPTION   | CÓDIGO | QUANT.    |
|------------|---|--------|-----------|
| <b>P7</b>  | <br>PARAFUSO/TORNILLO/SCREW 4X45                 | 01318  | <b>19</b> |
| <b>P1</b>  | <br>PARAFUSO/TORNILLO/SCREW 3,5X12               | 01328  | <b>28</b> |
| <b>Pr1</b> | <br>PREGO/CLAVO/NAIL 10X10                       | 01330  | <b>28</b> |
| <b>C2</b>  | <br>CAVILHA/TARUGO/DOWEL 6X30 MM                 | 01211  | <b>14</b> |
| <b>PU</b>  | <br>PARAFUSO UNIÃO/UNIÓN DETORNILLO /SCREW UNION | 01495  | <b>02</b> |
| <b>P12</b> | <br>PARAFUSO/TORNILLO/SCREW 3,5X13               | 09927  | <b>24</b> |
| <b>P8</b>  | <br>PARAFUSO/TORNILLO/SCREW 5X45                | 01320  | <b>04</b> |
| <b>P5</b>  | <br>PARAFUSO/TORNILLO/SCREW 4X25               | 01317  | <b>04</b> |

escala (N/A)

| LEGENDA    | DESCRIÇÃO/DESCRIPCIÓN/DESCRIPTION  | CÓDIGO | QUANT.    |
|------------|--|--------|-----------|
| <b>CL</b>  | <br>COLA/PEGAMENTO/GLUE                               | 01213  | <b>01</b> |
| <b>PX</b>  | <br>PUXADOR/PEGADOR /HANDLE<br>CHAMPANHE( AKEO 128MM) | 12611  | <b>02</b> |
| <b>ET</b>  | <br>ETIQUETA LOGO DECIBAL/LABEL DECIBAL               | 01312  | <b>01</b> |
| <b>Ct1</b> | <br>CANTONEIRA/PIEZA L/SHEET                          | 03077  | <b>12</b> |
| <b>B</b>   | <br>BUCJA/BUJE/BUCHING                                | 02734  | <b>04</b> |
| <b>PE</b>  | <br>PÉ/PATA/FOOT (170mm)<br>Champ170mm                | 12003  | <b>04</b> |
| <b>CR</b>  | <br>CORREDICA/CORREDERA/METTALIC SLIDE LARG          | 02641  | <b>02</b> |
| <b>AD</b>  | <br>ADESIVO/ADHESIVO/ADHESIVE<br>Wengue 12623       | 12623  | <b>08</b> |
| <b>BT</b>  | <br>BATENTE/BATIENTE DE SILICONA/SILICONE STOP 8MM  | 02921  | <b>02</b> |

Medida em mm

