



**MANUAL DE MONTAGEM  
ASSEMBLY INSTRUCTIONS  
INSTRUCCIONES DE MONTAJE**

**COD BR: BS 05, BMU 105**



# Sumário Summary Resumen

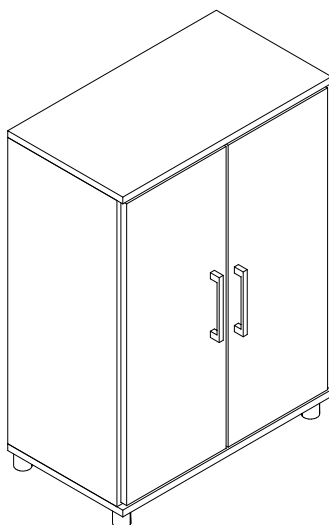
Introdução Introduction Introducción	.....	3
Antes de começar Before starting Antes de comenzar	.....	4
Evite acidentes Avoid accidents Evitar accidentes	.....	4
Dimensões e ferramentas Dimensions and tools Dimensiones y herramientas	.....	5
Identificação das peças Identifying parts Identificación de las piezas	.....	6
Acessórios incluídos na caixa Hardware included in box Accesorios incluidos en la caja	.....	7
Montagem do móvel Furniture assembly Montaje del mueble	.....	8

## Introdução Introduction Introducción

Leia atentamente este manual e siga os passos indicados para que o produto não perca a garantia e também para uma perfeita montagem.

Read this manual and follow the steps in order to keep the guarantee and also for the perfect fit.

Lea este manual y siga los pasos para que el producto no pierda la garantía y también para el ajuste perfecto.

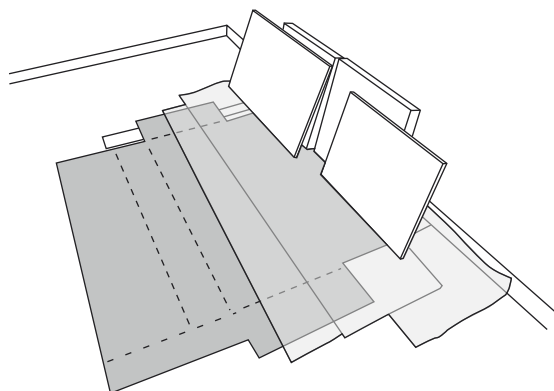


## Antes de começar Before starting Antes de comenzar

Antes de começar a montagem prepare o ambiente, deixando-o completamente limpo e com bom espaço para iniciar o trabalho.

Prepare the room before starting the assembly, leaving it completely clean and the area in good condition to start the work.

Antes de comenzar el montaje preparar el ambiente, dejándolo completamente limpio y con bueno espacio para comenzar el trabajo.



Utilize o papelão da própria embalagem para separar e apoiar as peças retiradas das caixas.

Use the cardboard of the packaging to separate and support the parts removed from the boxes.

Utilice el cartón de la embalaje para separar y apoyar las piezas desmontadas de las cajas.



Forre a área de montagem com um cobertor ou tapete. Assim, você evita avarias nas peças durante o processo de montagem.

Cover the assembly area with a blanket or carpet to avoid damaging the parts during the assembly process.

Cubrir la zona de ensamble con una manta o alfombra. De este modo, se evitan daños en las piezas durante el proceso de montaje.



## Evite acidentes Avoid accidents Prevenir accidentes

Solicitamos observar atentamente as orientações de montagem como: fixação do produto na parede, colocação de cola em locais específicos necessários, o peso suportado pelo produto, etc...

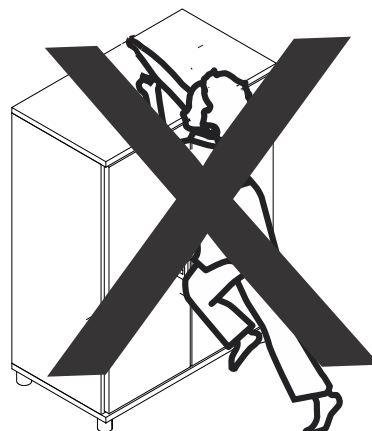
We request you to carefully observe the assembly instructions as: fixing the product on the wall, adding glue in needed and specific places, product weight limit, etc.

Pedimos que lea atentamente las instrucciones, principalmente las informaciones de fijación del producto en la pared, colocación de pegamento en local específico y necesario, el peso soportado por

Não escale ou se apoie no móvel.

Do not climb or lean on the furniture.

No se suba ni se apoye en el mueble.



Dimensões e ferramentas  
Dimensions and tools  
Dimensiones y herramientas

Dimensões:

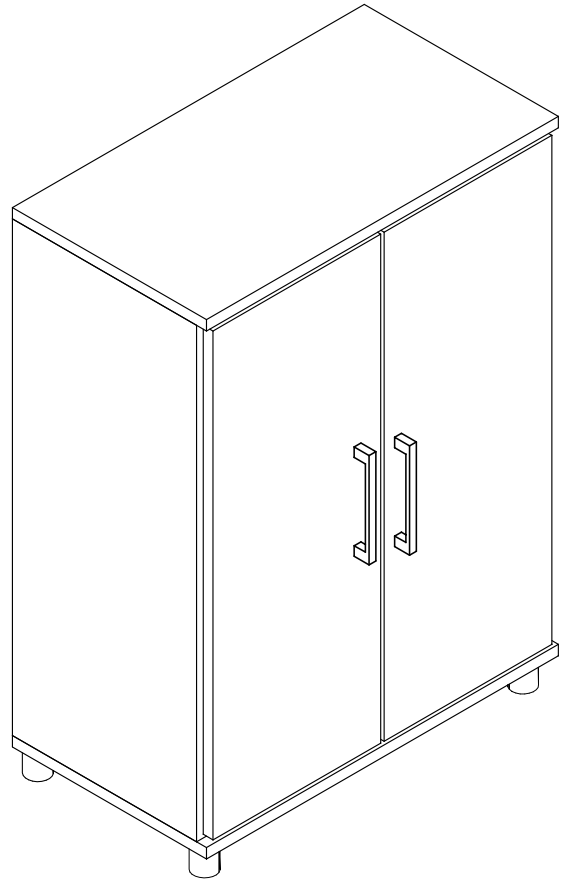
L: 535 A: 750 P: 295 mm

Dimensions:

W: 21.06 H: 29.52 D: 11.61 inches

Dimensiones:

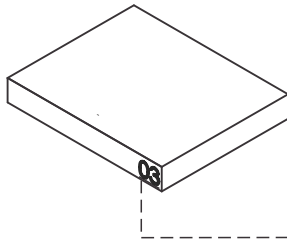
L: 535 A: 750 P: 295 mm



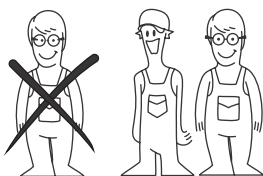
---

Limpeza  
Cleanig  
Limpieza

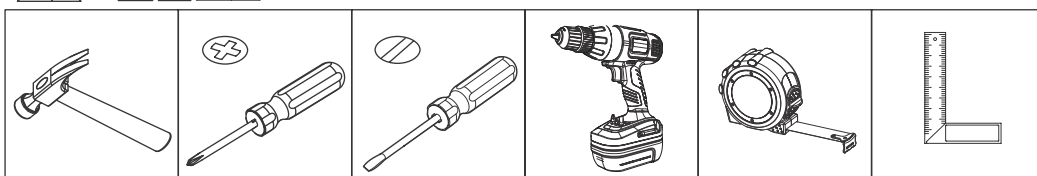
Pano levemente umedecido com água, seguido de pano seco, não utilizar produtos químico ou abrasivos.  
Slightly dampened cloth and after a dry cloth, do not use chemicals or abrasives.  
Solamente utilizar un paño húmedo y después un paño seco, no utilice productos químicos o abrasivos.



**UTILIZE ALCOOL APENAS PARA REMOVER O NUMERO DAS PEÇAS**  
**USE ALCOHOL ONLY TO REMOVE PART NUMBERS**  
**UTILICE ALCOHOL SOLAMENTE PARA ELIMINAR EL NUMERO DE LAS PIEZAS**



Para facilitar a montagem, utilize uma parafusadeira elétrica.  
To improve assembly, use an eletronic screwdriver.  
Para facilitar el armado, utilice un destornillador eléctrico.

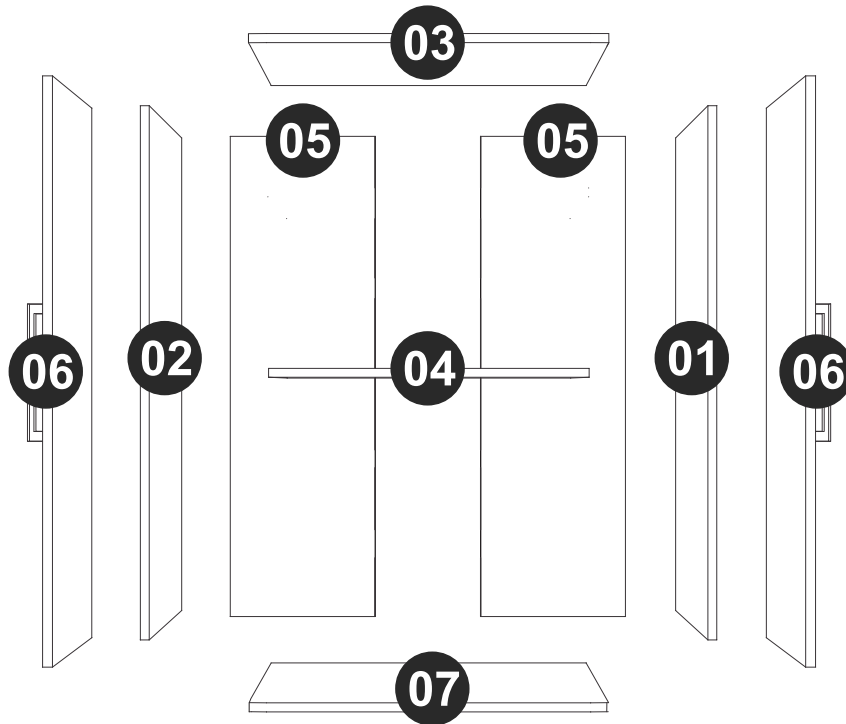


# COD BR: BS 05, BMU 105

PEÇA	DESCRIÇÃO	QUANT.
001	LATERAL DIREITA	1
002	LATERAL ESQUERDA	1
003	TAMPO	1
004	PRATELEIRA	1
005	COSTA	2
006	PORTA	2
007	BASE	1

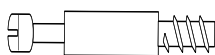
PART	DESCRIPTION	QTY
001	RIGHT SIDE	1
002	LEFT SIDE	1
003	TOP	1
004	SHELF	1
005	BACK	2
006	DOOR	2
007	BASE	1

PIEZA	DESCRIPCIÓN	CANTIDAD
001	LATERAL DERECHA	1
002	LATERAL IZQUIERDA	1
003	TAPA	1
004	REPISA	1
005	REVÉS	2
006	PUERTA	2
007	BASE	1





PÉS x 4  
FEET x 4  
PIES x 4



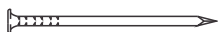
EF 000094 x 2



EF 000106 x 18  
3,5x14 CC



EF 000033 x 10  
8x30



EF 000168 X 30  
10x10 C/C



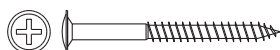
EF 000132 x 2  
4x50 CC



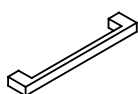
EF 000216 X 2



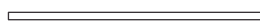
GIZ x 01  
CHALK x 01  
TIZA x 01



EF 000142 x 4  
5x40 CF



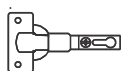
PUXADOR x 2  
HANDLE x 2  
MANIJA x 2



PERFIL PLÁSTICO x 1  
PLASTIC PROFILE x 1  
PERFIL PLASTICO x 1



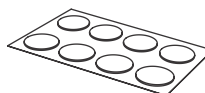
EF 000112 x 4  
3,5x25 CF



EF 000043 X 4



EF 000027 X 4

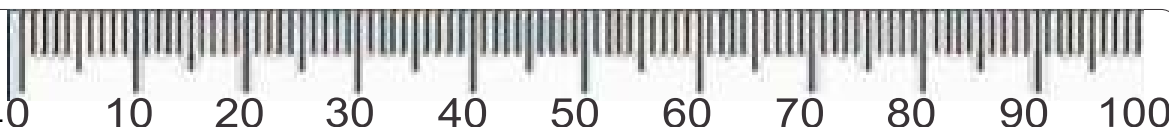


TAPA FUROS x 2  
STICKER x 2  
TAPAS PLÁSTICAS x 2

Utilize para medir as ferragens.

Utilice para medir el herraje.

Use for measuring the hardware.

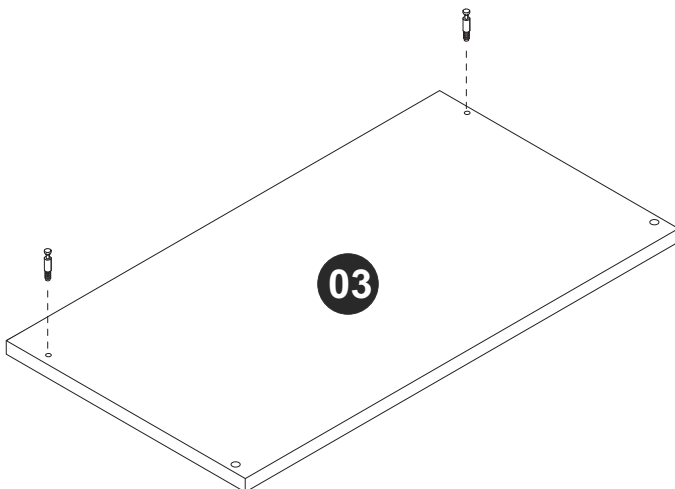
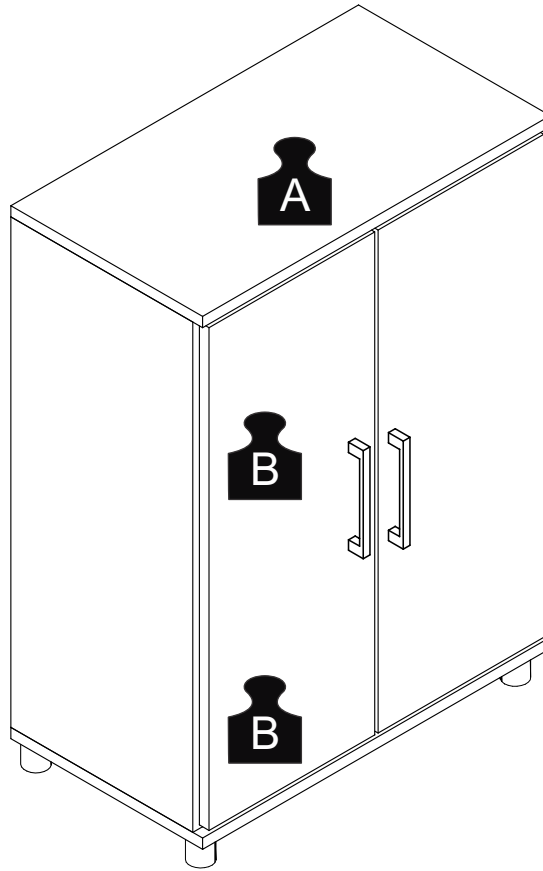


**Garantia (exclusivo para o Brasil/exclusivo de Brasil/exclusive to Brazil):**

A garantia dos produtos fabricados pela BRV Móveis, abrange eventuais defeitos-vícios de fabricação, no prazo estabelecido pelo código de Defesa do Consumidor, em seu artigo 26.II. o qual prevê a garantia de 90 (noventa) dias.

**A** = 10KG - 22LB

**B** = 6KG - 13.2LB

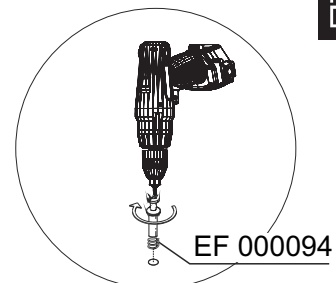


### PASSO 1 / STEP 1 / PASO 1

Fixe a ferragem EF 000094 nas pré-furações indicadas na peça 03.

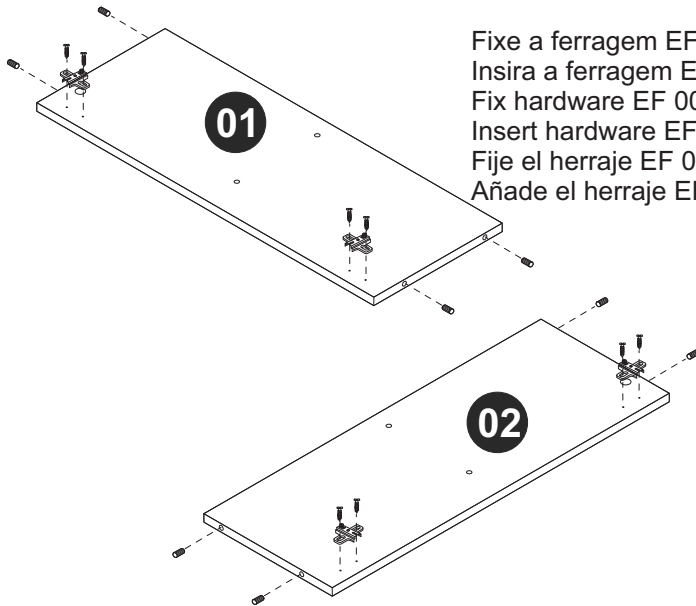
Fix hardware EF 000094 at pre-drilled holes indicated at piece 03.

Fije el herraje EF 000094 en los huecos ya marcados en la pieza 03.

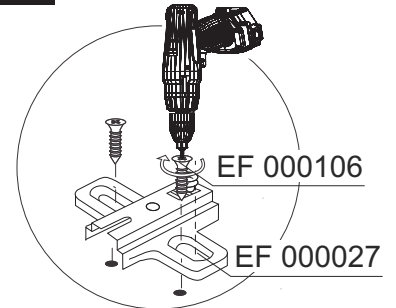




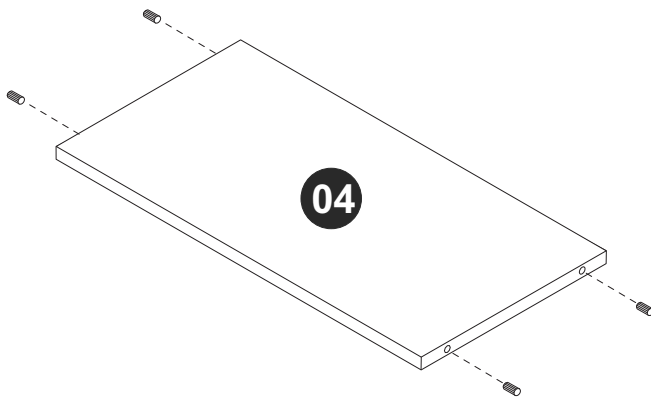
## PASSO 2 / STEP 2 / PASO 2



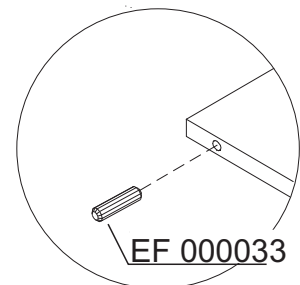
Fixe a ferragem EF 000027 usando a ferragem EF 000106 nas peças 01 e 02.  
Insira a ferragem EF 000033.  
Fix hardware EF 000027 using hardware EF 000106 into pieces 01 and 02.  
Insert hardware EF 000033.  
Fije el herraje EF 000027 utilizando el herraje EF 000106 en las piezas 01 y 02.  
Añade el herraje EF 000033.



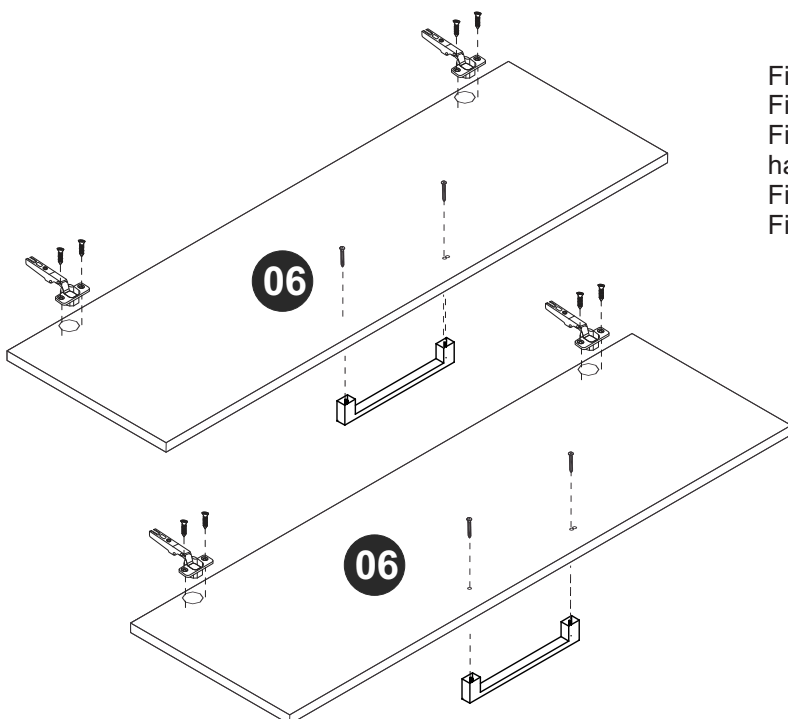
## PASSO 3 / STEP 3 / PASO 3



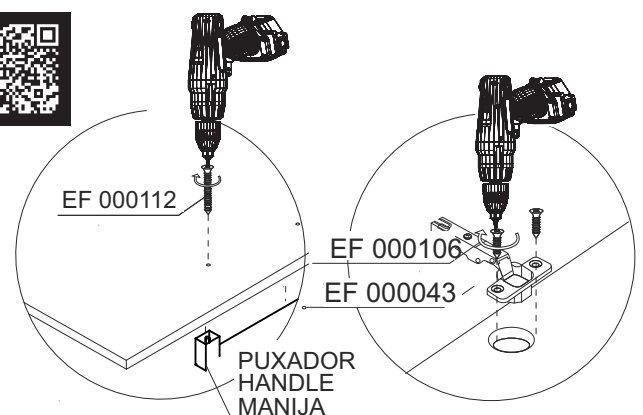
Insira a ferragem EF 000033 nas pré-furações da peça 04.  
Insert hardware EF 000033 at pre-drilled holes in piece 04.  
Añade el herraje EF 000033 en los huecos ya marcados de la pieza 04.



## PASSO 4 / STEP 4/ PASO 4

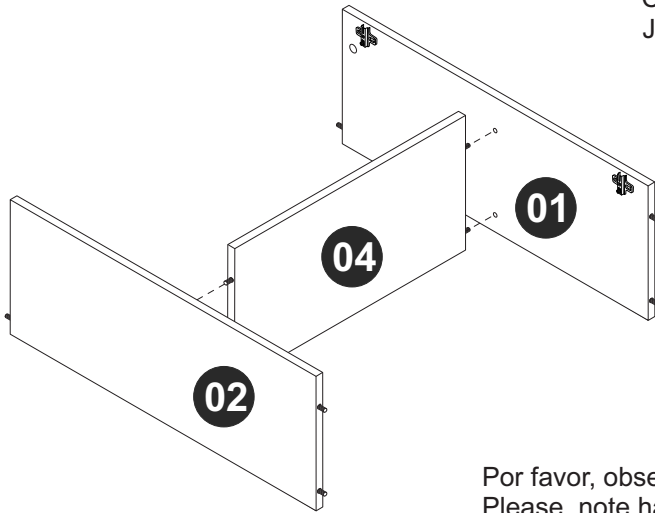


Fixe o puxador nas peças 06 usando a ferragem EF 000112.  
Fixe a ferragem EF 000043 usando a ferragem EF 000106.  
Fix the handle at pieces 06 using hardware EF 000112. Fix hardware EF 000043 using hardware EF 000106.  
Fije la manija en las piezas 06 utilizando el herraje EF 000112.  
Fije el herraje EF 000043 utilizando el herraje EF 000106.



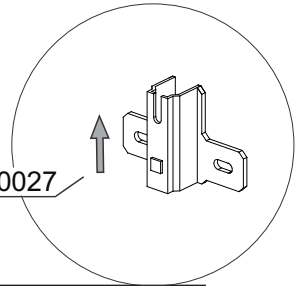
### PASSO 5 / STEP 5 / PASO 5

Conecte as peças 01, 02 e 04, de acordo com a imagem.  
Connect pieces 01, 02 and 04, according the image.  
Junte las piezas 01, 02 y 04, de acuerdo con la imagen.



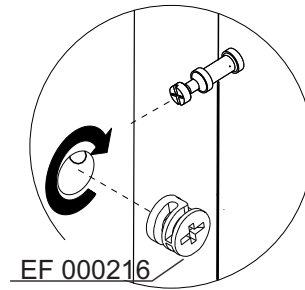
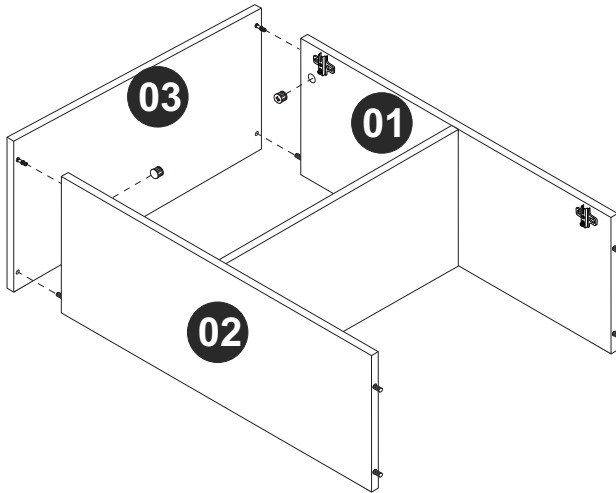
Por favor, observe a posição da ferragem EF 000027  
Please, note hardware EF 000027 position.  
Por favor, observe la posición del herraje EF000027.

EF 000027



### PASSO 6 / STEP 6 / PASO 6

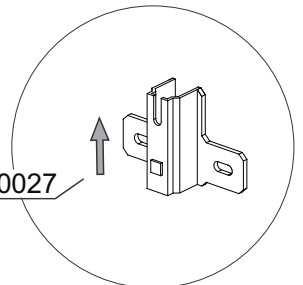
Conecte a peça 03 à parte montada no passo anterior. Insira a ferragem EF 000216 e gire para apertar.  
Connect piece 03 to the part assembled in the previous step. Insert hardware EF 000216 and turn to tighten.  
Junte la pieza 03 a la parte armada en el paso anterior. Añade el herraje EF 000216 y gire para apretar.



EF 000216

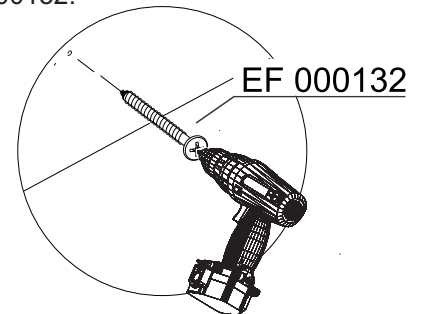
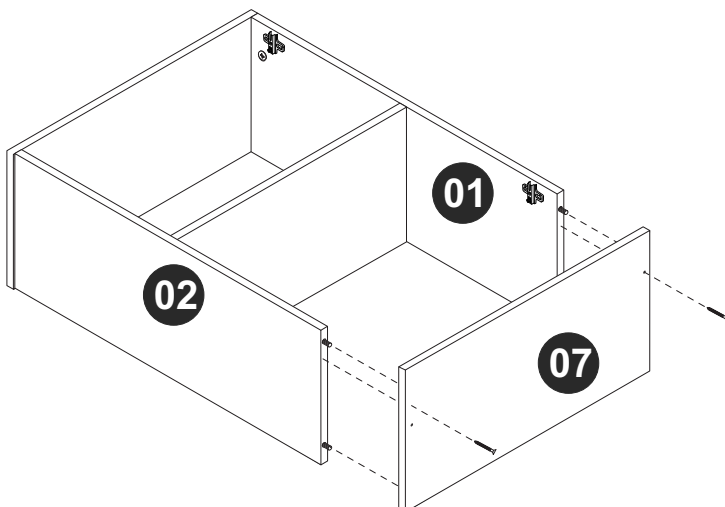
Por favor, observe a posição da ferragem EF 000027  
Please, note hardware EF 000027 position.  
Por favor, observe la posición del herraje EF000027.

EF 000027



### PASSO 7 / STEP 7 / PASO 7

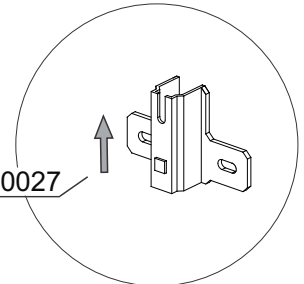
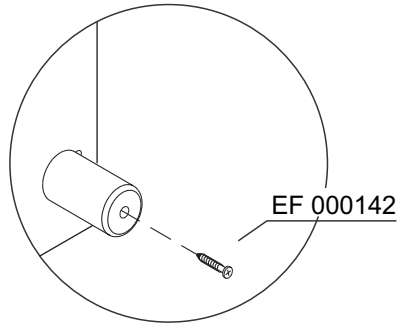
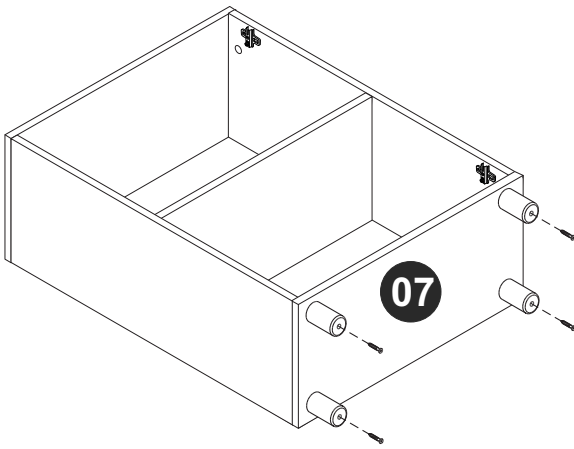
Conecte a peça 07 à parte montada no passo anterior utilizando a ferragem EF 000132.  
Connect piece 07 to the part assembled in the previous step using hardware EF 000132.  
Junte la pieza 07 a la parte armada en el paso anterior utilizando el herraje EF 000132.



EF 000132

### PASSO 8 / STEP 8 / PASO 8

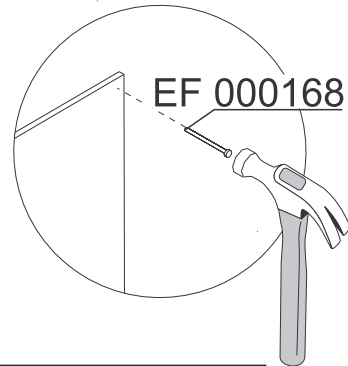
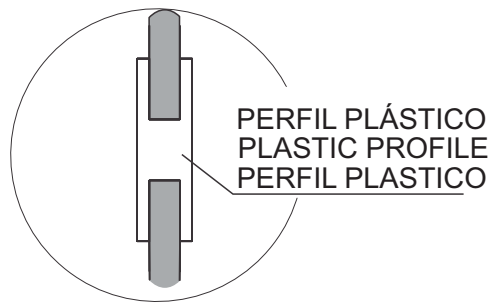
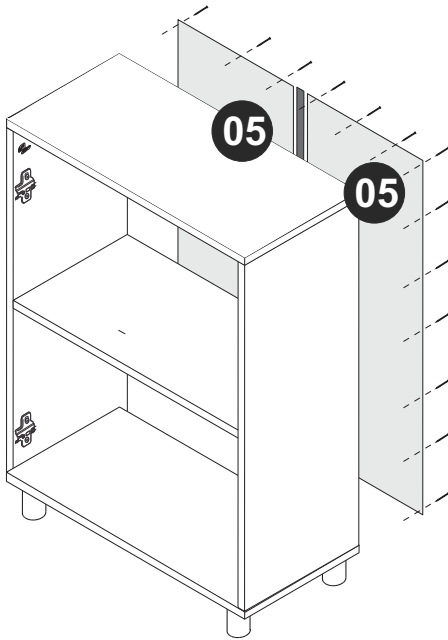
Fixe os pés na peça 07 utilizando a ferragem EF 000142.  
Fix the feet at piece 07 using hardware EF 000142.  
Fije los pies en la pieza 07 utilizando el herraje EF 000142.



Por favor, observe a posição da ferragem EF 000027  
Please, note hardware EF 000027 position.  
Por favor, observe la posición del herraje EF000027.

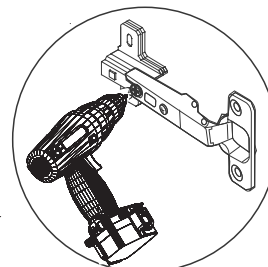
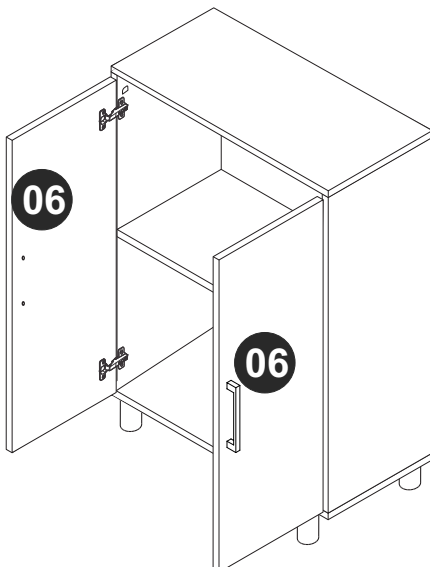
### PASSO 9 / STEP 9 / PASO 9

Use o perfil plástico para unir as peças 05, fixe as peças 05 ao móvel utilizando a ferragem EF 000168.  
Use the plastic profile to join pieces 05, fix pieces 05 at the furniture using hardware EF 000168.  
Utilice el perfil plástico para juntar las piezas 05, fije las piezas 05 al mueble utilizando el herraje EF 000168.



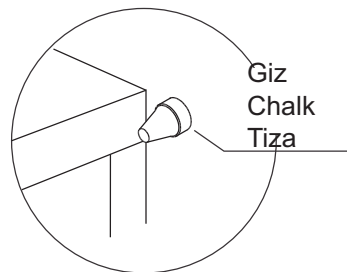
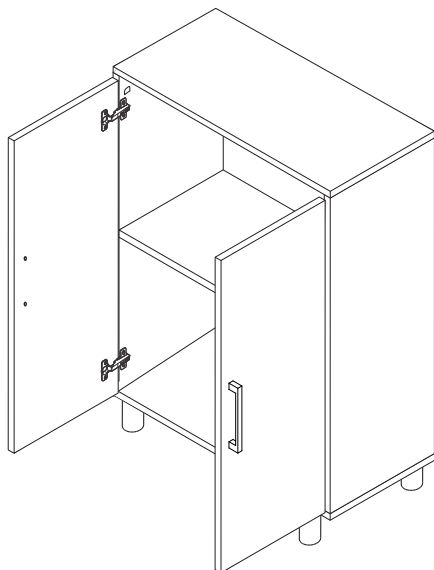
### PASSO 10 / STEP 10 / PASO 10

Fixe as peças 06 ao móvel montado.  
Fix pieces 06 at the assembled furniture.  
Fije las piezas 06 al mueble armado.



### PASSO 11 / STEP 11/ PASO 11

Use o giz para dar o acabamento final ao produto.  
Use the chalk to give the final finish on the product.  
Utilice la tiza para dar el acabado final al producto.



### PASSO 12 / STEP 12 / PASO 12

Use os tapa furos para cobrir os parafusos aparentes.  
Use stickers to cover apparent screws.  
Utilice los tapa huecos para cubrir los tornillos aparentes.

