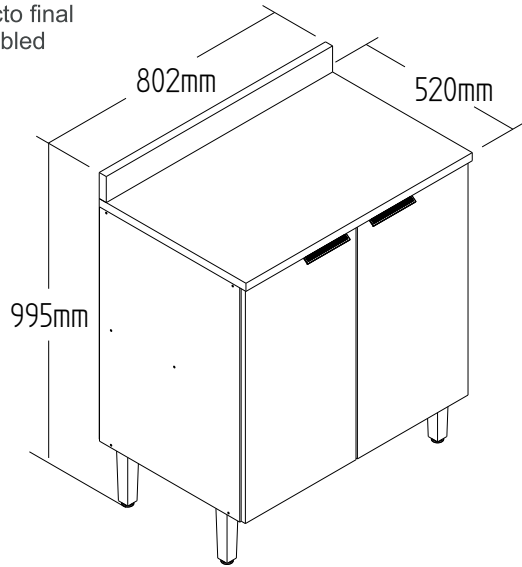


CO14200 - BALCÃO 0,80 M

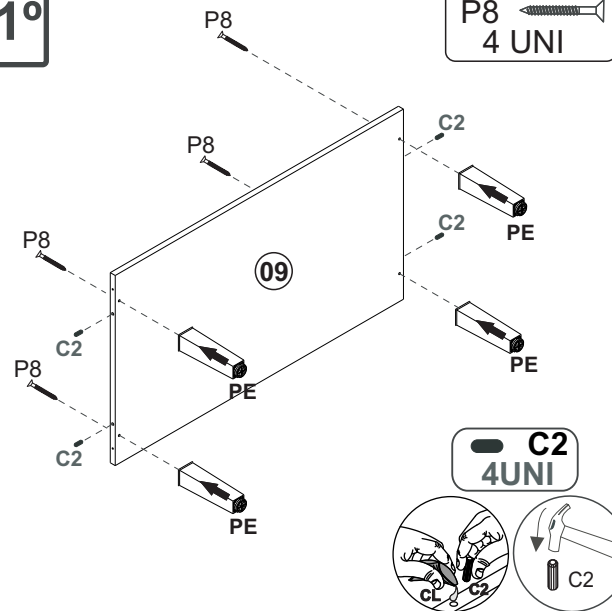
Manual de Montagem
 Assembly Instructions
 Instrucción de Montaje



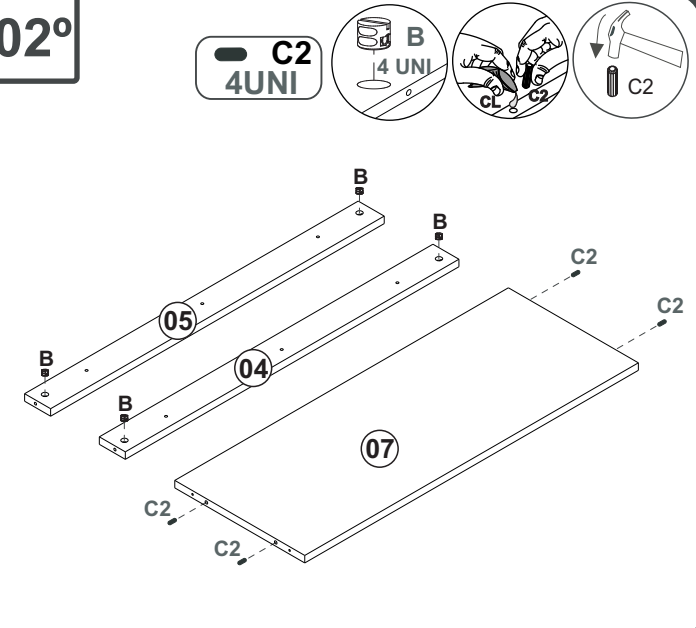
Produto Montado
 Producto final
 Assembled



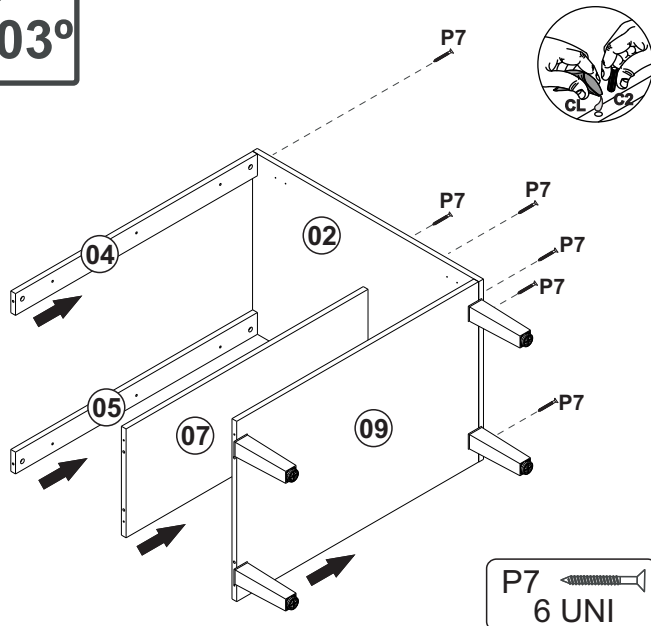
01°



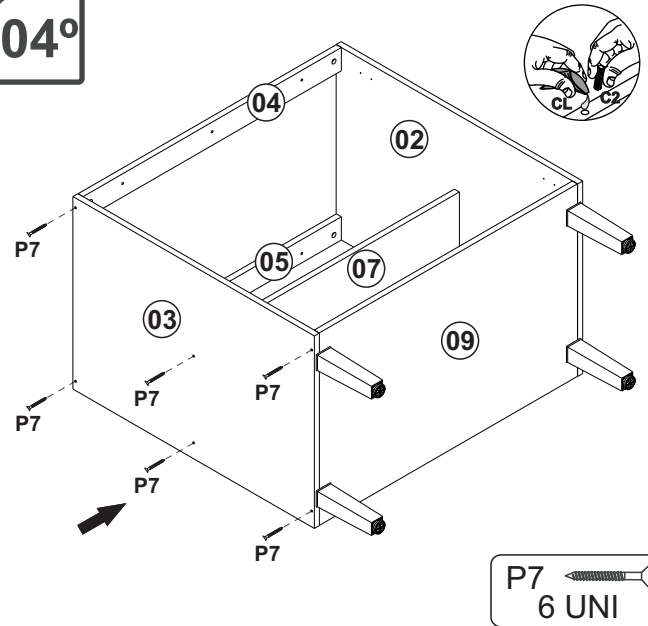
02°



03°



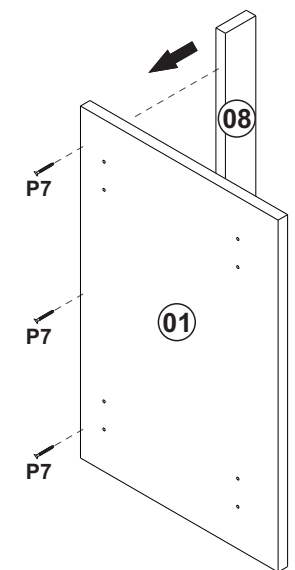
04°



05°



*Quando utilizar cooktop não utilizar rodapão(08)
 *Cuando se utiliza la anafe no use rodapão (08)
 *When using a cooktop do not use a paddle (08)

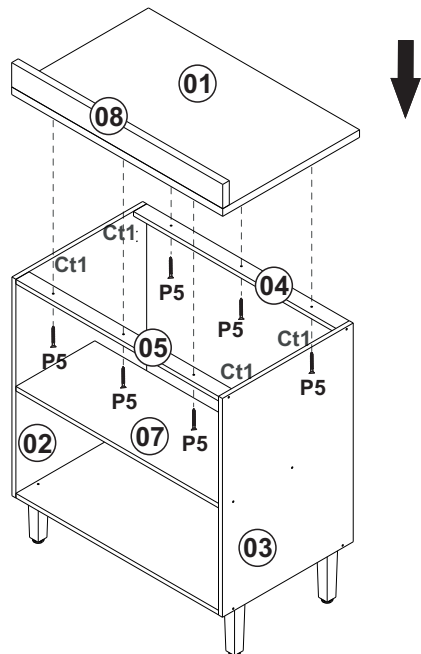
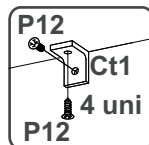


CO14200 - BALCÃO 0,80 M

Manual de Montagem
Assembly Instructions
Instrucción de Montaje

decibal[®]
móveis

06° COSTA/REVÉS/BACK



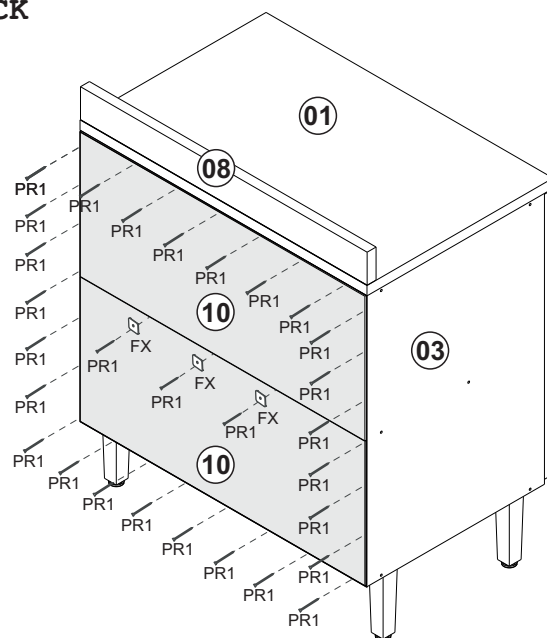
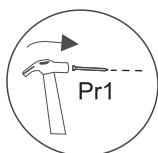
08°



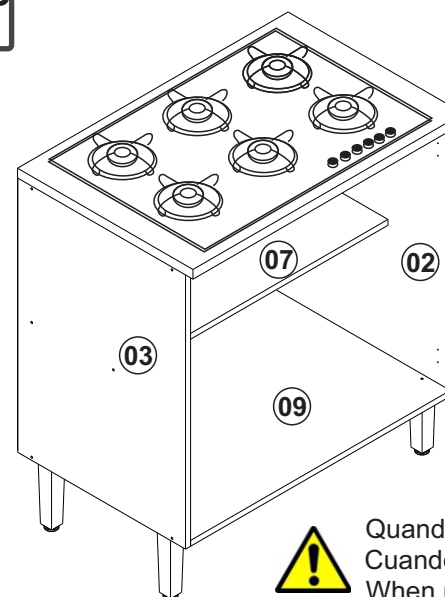
*PESO SUPORTADO.
*PESO SOPORTADO.
*WEIGHT SUPPORTED.



07° COSTA/REVÉS/BACK



09°



Para instalar cooktop ,
seguir manual do fabricante.

Para instalar cooktop,
siga el manual del fabricante.

To install cooktop,
follow the manufacturer's manual.



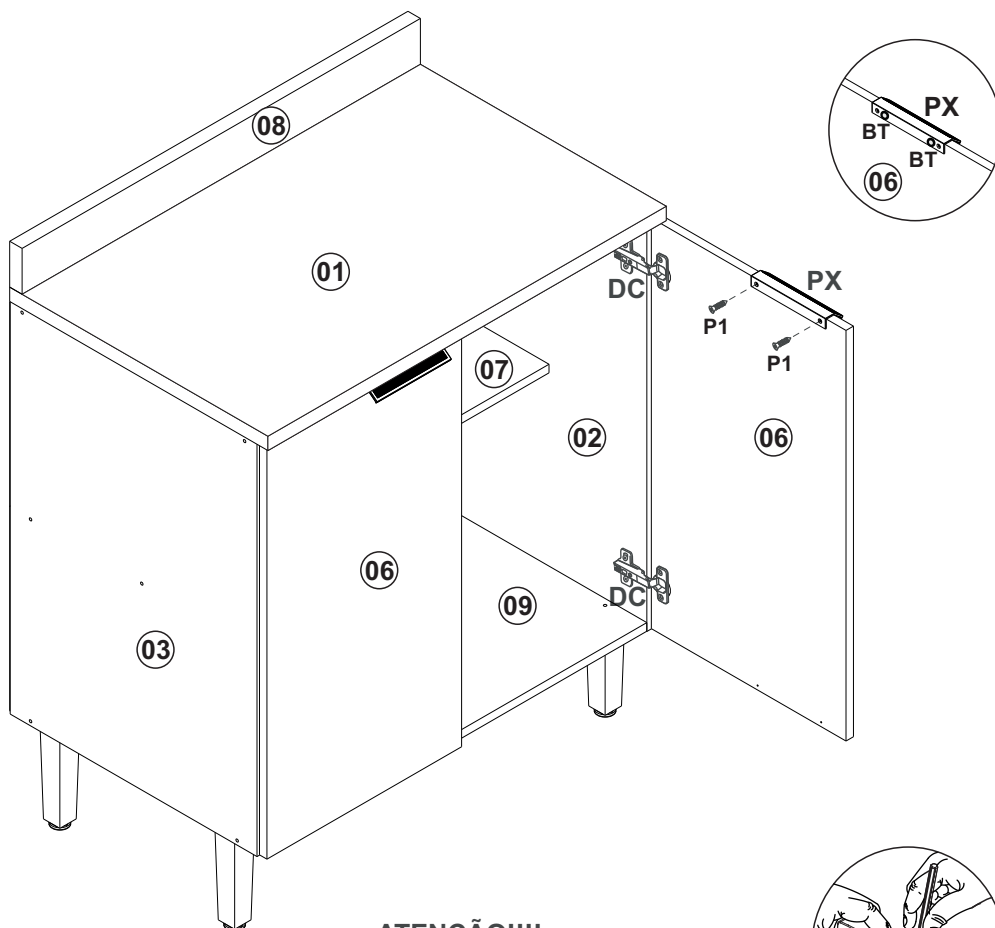
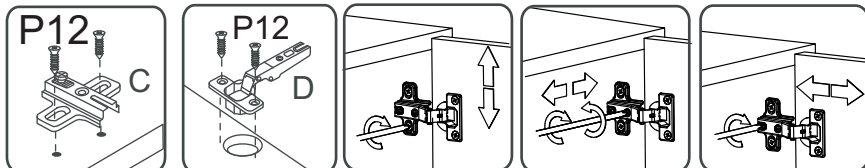
Quando utilizar cooktop não utilizar rodatampo(08)
Cuando se utiliza la anafe no use rodatampo (08)
When using a cooktop, do not use a paddle (08)

CO14200 - BALCÃO 0,80 M

Manual de Montagem
Assembly Instructions
Instrucción de Montaje

decibal[®]
móveis

10°



ATENÇÃO!!!!

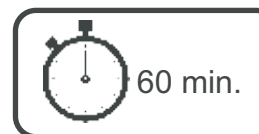
MARCAÇÃO PRA O PRIMEIRO FURO DO PUXADOR
MARCADO PARA EL PRIMER AGUJERO
MARKING FOR THE FIRST HANDLE HOLE



Relação de Peças/ Relación de Piezas/Parts List

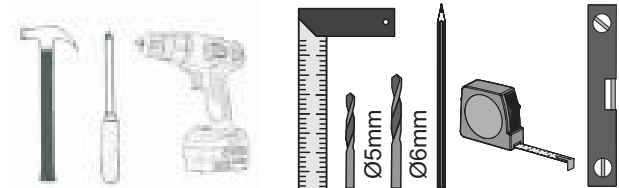
N°	CÓDIGO/CODE	DESCRIÇÃO/DESCRIPCIÓN/DESCRIPTION	QTD/CANT	VOL.
1	0560783	TAMPO/TAPA/TOP	802X520X25MM	1
2	0560777	LATERAL DIR/LATERAL/SIDE	720X497X15MM	1
3	0560778	LATERAL ESQ/LATERAL/SIDE	720X497X15MM	1
4	0560779	TRAVESSA FRT/TRAVIESA/TRVERSE	770X60X15MM	1
5	0560780	TRAVESSA TRS/TRAVIESA/TRVERSE	770X60X15MM	1
6	0560782	PORTA/PUERTA/DOOR	716X392X15MM	2
7	0560781	PRATELERIA/ESTANTE/SHELF	770X300X15MM	1
8	0560784	RODATAMPO	802X80X25MM	1
9	0560776	BASE INF	770X497X15MM	1
10	0560785	COSTA/REVÉS/BACK	796X357X2,8MM	2

www.decibal.com.br



ATENÇÃO!!!! montadores e consumidores
* Ajustar o torque da parafusadeira para não danificar as peças escareando o parafuso *
ATENCIÓN!!!! montadores e consumidores
* Ajuste el torque del destornillador para no dañar las piezas avallanando el tornillo *
ATTENTION!!!! assemblers and consumers
* Adjust the torque of the screwdriver so as not to damage the parts by countersinking the screw *

Ferramentas necessárias
Necessary tools
Herramientas necesarias



ATENÇÃO!!!! montadores e consumidores
* Para limpar o móveis utilize somente um pano úmido (umedecido em água pura ou água com sabão neutro). Depois, passe um pano seco. Evite a umidade excessiva.
* Evite usar álcool, água sanitária, detergente e outros produtos químicos, mesmo diluídos em água. Não utilize produtos abrasivos de nenhuma espécie

ATENCIÓN!!!! montadores e consumidores
* Para limpiar el mueble utilice solamente un paño húmedo (humedecido con agua limpia o con un jabón suave). A continuación, utilice un paño seco. Evite el exceso de humedad.
* Evite uso de alcohol, hipoclorídico solución basada, detergente y otros productos químicos, mismo diluidos en agua. No utilice productos abrasivos de ningún tipo.










ATTENTION!!!! assemblers and consumers
*To clean the furniture, use only a damp cloth (humidify it only in pure water ou water and neutral soap).After, use a dry cloth.Avoid excessive humidity.
*Avoid using alcohol, bleach, detergent and other chemical products, even diluted in water. Do not use any kind of abrasive cleaning agents to clean the furniture.
The use of such products may jeopardize the final characteristics of the furniture.

CO14200 - BALCÃO 0,80 M


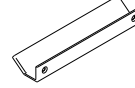




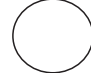
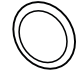
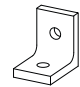
Manual de Montagem
Assembly Instructions
Instrucción de Montaje



escala (1:1)

LEGENDA	DESCRIÇÃO/DESCRIPCIÓN/DESCRIPTION	CÓDIGO	QUANT.
P7	 PARAFUSO/TORNILLO/SCREW 4X45	01318	15
Pr1	 PREGO/CLAVO/NAIL 10X10	01330	50
C2	 CAVILHA/TARUGO/DOWEL 6X30 MM	01211	10
PU	 PARAFUSO UNIÃO/UNIÓN DETORNILLO /SCREW UNION	01495	02
P12	 PARAFUSO/TORNILLO/SCREW 3,5X13	09927	32
P8	 PARAFUSO/TORNILLO/SCREW 5X45	01320	04
P5	 PARAFUSO/TORNILLO/SCREW 4X25	01317	06
P1	 PARAFUSO/TORNILLO/SCREW 3,5X12	01328	04
B	 BUCJA/BUJE/BUCHING	02734	04

escala (N/A)

LEGENDA	DESCRIÇÃO/DESCRIPCIÓN/DESCRIPTION	CÓDIGO	QUANT.
CL	 COLA/PEGAMENTO/GLUE	01213	01
PX	 PUXADOR/PEGADOR /HANDLE CHAMPANHE(AKEO 128MM)	12611	02
ET	 ETIQUETA LOGO DECIBAL/LABEL DECIBAL	01312	01
FX	 FIXADOR COSTA/FIJADOR FONDO/FIXER COAST	01331	06
PE	 PÉ/PATA/FOOT (170mm) CHAMPAGNE 170mm	12003	04
DC	 DOBRADIÇA/BISAGRA/HINGE D=35mm C=ALTA	12615 (AMORTECIMENTO)	04
AD	 ADESIVO /ADHESIVO/ADHESIVE	Wengue 12623	12
BT	 BATENTE/BATIENTE DE SILICONA/SILICONE STOP 8MM	02921	04
Ct1	 CANTONEIRA/PIEZA L/SHEET	03077	04

Medida em mm

