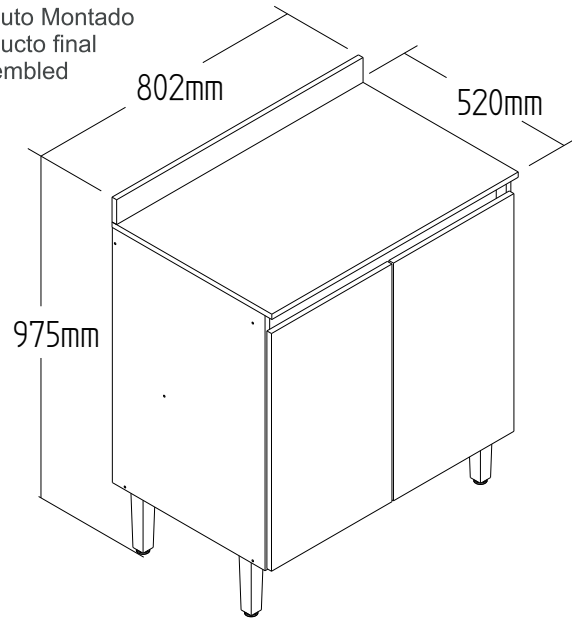


# CO12102 - BALCÃO 0,80 M

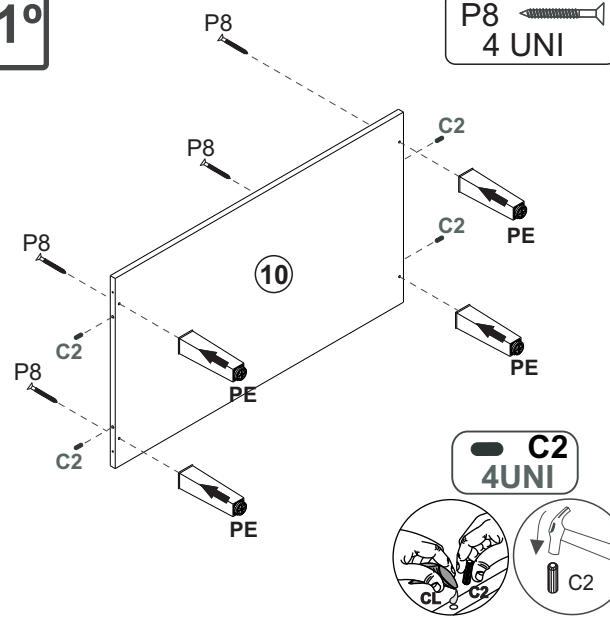
Manual de Montagem  
Assembly Instructions  
Instrucción de Montaje

decibal<sup>®</sup>  
móveis

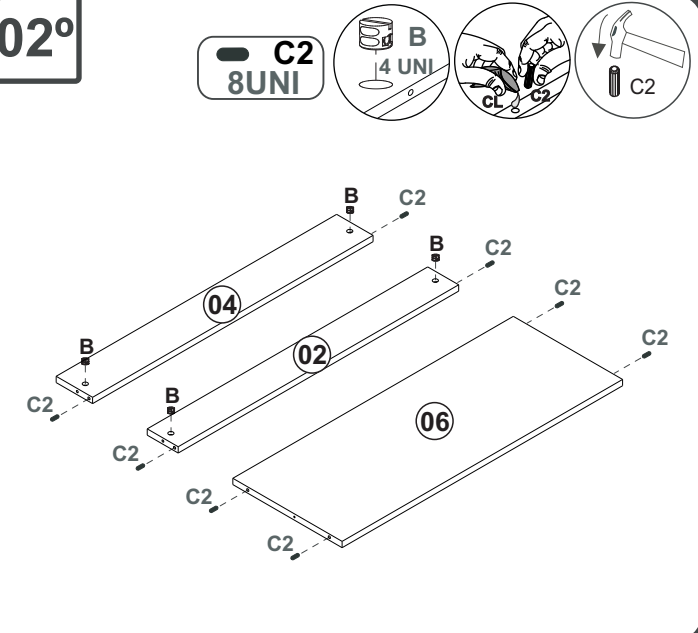
Produto Montado  
Producto final  
Assembled



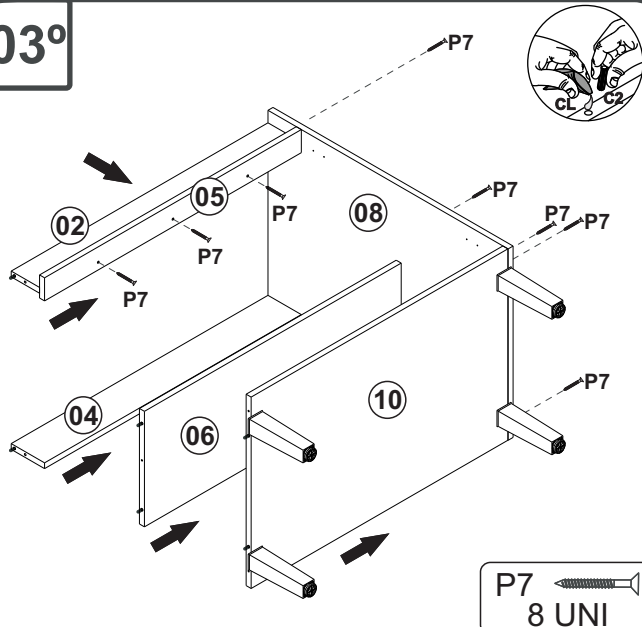
01°



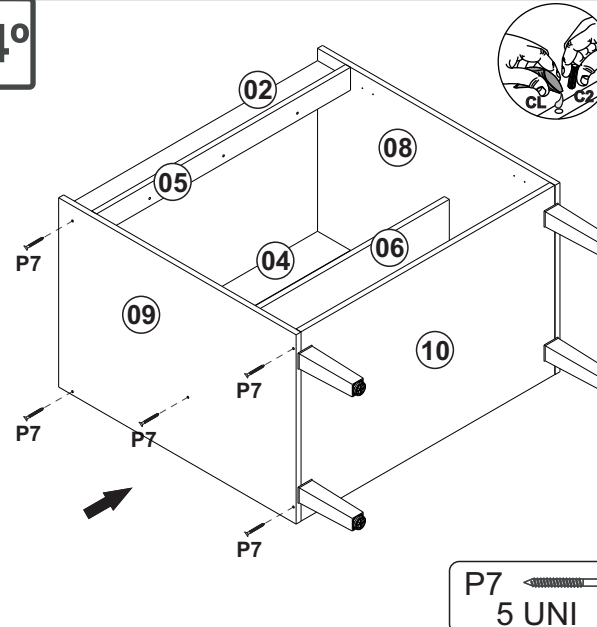
02°



03°



04°

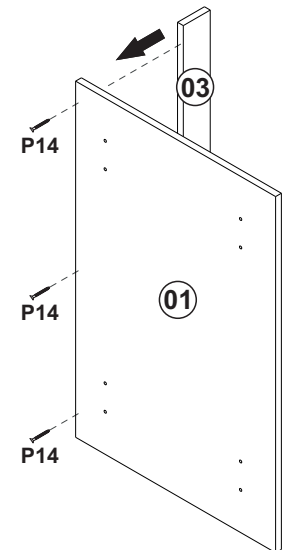


05°

P14  
3 UNI



\*Quando utilizar cooktop  
não utilizar rodapão(03)  
\*Cuando se utiliza la anafe  
no use rodapão (03)  
\*When using a cooktop  
do not use a paddle (03)



# CO12102 - BALCÃO 0,80 M

Manual de Montagem  
 Assembly Instructions  
 Instrucción de Montaje

decibal<sup>®</sup>  
 móveis

**06°** COSTA/REVÉS/BACK

**08°**

\*PESO SUPORTADO.  
 \*PESO SOPORTADO.  
 \*WEIGHT SUPPORTED.

**07°** COSTA/REVÉS/BACK

**09°**

Para instalar cooktop ,  
 seguir manual do fabricante.

Para instalar cooktop,  
 siga el manual del fabricante.

To install cooktop,  
 follow the manufacturer's manual.

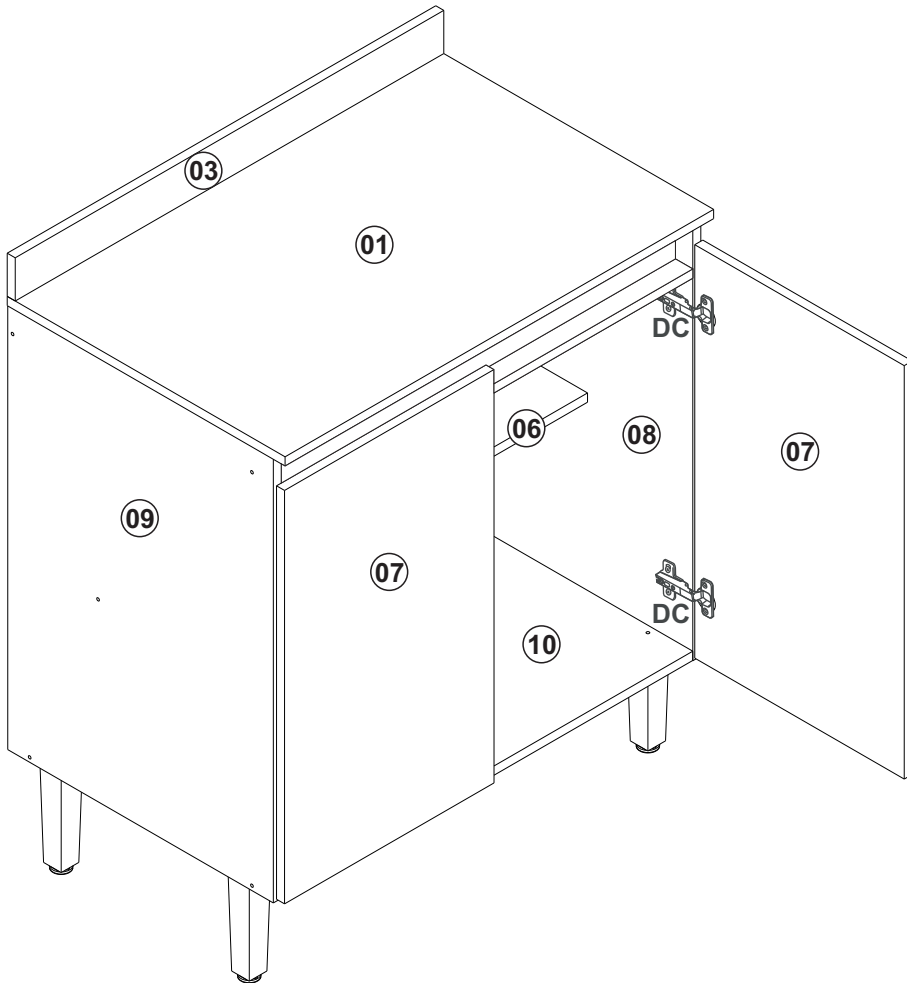
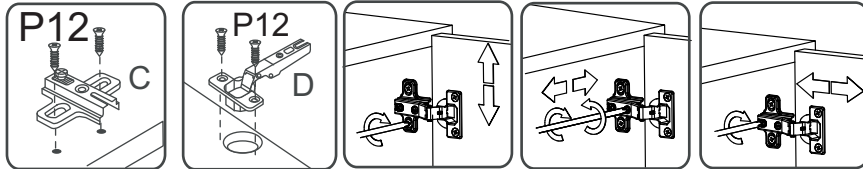
Quando utilizar cooktop não utilizar rodatampo(03)  
 Cuando se utiliza la anafe no use rodatampo (03)  
 When using a cooktop, do not use a paddle (03)

# CO12102 - BALCÃO 0,80 M

Manual de Montagem  
Assembly Instructions  
Instrucción de Montaje

**decibal**®  
móveis

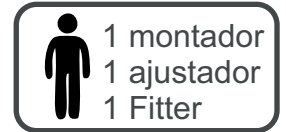
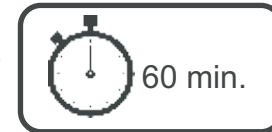
10°



## Relação de Peças/ Relación de Piezas/Parts List

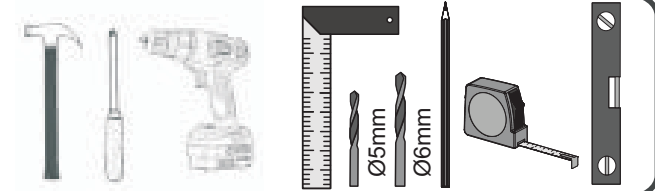
| N° | CÓDIGO/CODE | DESCRIÇÃO/DESCRIPCIÓN/DESCRIPTION | QTD/CANT      | VOL. |   |
|----|-------------|-----------------------------------|---------------|------|---|
| 1  | 0559735     | TAMPO/TAPA/TOP                    | 802X520X15MM  | 1    | 1 |
| 2  | 0559730     | TRAVESSA FRT/TRAVIESA/TRVERSE     | 770X85X15MM   | 1    | 1 |
| 3  | 0559736     | RODATAMPO                         | 802X70X15MM   | 1    | 1 |
| 4  | 0559731     | TRAVESSA TRS/TRAVIESA/TRVERSE     | 770X100X15MM  | 1    | 1 |
| 5  | 0559732     | TRAVESSA PUX/TRAVIESA/TRVERSE     | 770X60X15MM   | 1    | 1 |
| 6  | 0559733     | PRATELERIA/ESTANTE/SHELF          | 770X300X15MM  | 1    | 1 |
| 7  | 0559734     | PORTA/PUERTA/DOOR                 | 670X392X15MM  | 2    | 1 |
| 8  | 0559728     | LATERAL DIR/LATERAL/SIDE          | 702X497X15MM  | 1    | 1 |
| 9  | 0559729     | LATERAL ESQ/LATERAL/SIDE          | 770X497X15MM  | 1    | 1 |
| 10 | 0559794     | BASE INF                          | 770X497X15MM  | 1    | 1 |
| 11 | 0559737     | COSTA/REVÉS/BACK                  | 794X320X2,8MM | 2    | 1 |

[www.decibal.com.br](http://www.decibal.com.br)



**ATENÇÃO!!!! montadores e consumidores**  
\* Ajustar o torque da parafusadeira para não danificar as peças escareando o parafuso \*  
**ATENCIÓN!!!! montadores e consumidores**  
\* Ajuste el torque del destornillador para no dañar las piezas avallanando el tornillo \*  
**ATTENTION!!!! assemblers and consumers**  
\* Adjust the torque of the screwdriver so as not to damage the parts by countersinking the screw \*

Ferramentas necessárias  
Necessary tools  
Herramientas necesarias



**ATENÇÃO!!!! montadores e consumidores**  
\* Para limpar o móveis utilize somente um pano úmido (umedecido em água pura ou água com sabão neutro). Depois, passe um pano seco. Evite a umidade excessiva.  
\* Evite usar álcool, água sanitária, detergente e outros produtos químicos, mesmo diluídos em água. Não utilize produtos abrasivos de nenhuma espécie

**ATENCIÓN!!!! montadores e consumidores**  
\* Para limpiar el mueble utilice solamente un paño húmedo (humedecido con agua limpia o con un jabón suave).  
A continuación, utilice un paño seco. Evite el exceso de humedad.  
\* Evite uso de alcohol, hipoclorídido solución basada, detergente y otros productos químicos, mismo diluidos en agua. No utilice productos abrasivos de ningún tipo.










**ATTENTION!!!! assemblers and consumers**  
\*To clean the furniture, use only a damp cloth (humidify it only in pure water ou water and neutral soap).After, use a dry cloth.Avoid excessive humidity.  
\*Avoid using alcohol, bleach, detergent and other chemical products, even diluted in water. Do not use any kind of abrasive cleaning agents to clean the furniture.  
The use of such products may jeopardize the final characteristics of the furniture.

# CO12102 - BALCÃO 0,80 M



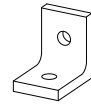


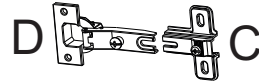
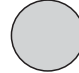
Manual de Montagem  
Assembly Instructions  
Instrucción de Montaje

**decibal**<sup>®</sup>  
móveis

escala (1:1)

| LEGENDA    | DESCRIÇÃO/DESCRIPCIÓN/DESCRIPTION   | CÓDIGO | QUANT.    |
|------------|---|--------|-----------|
| <b>P7</b>  | <br>PARAFUSO/TORNILLO/SCREW 4X45                 | 01318  | <b>13</b> |
| <b>Pr1</b> | <br>PREGO/CLAVO/NAIL 10X10                       | 01330  | <b>40</b> |
| <b>C2</b>  | <br>CAVILHA/TARUGO/DOWEL 6X30 MM                 | 01211  | <b>14</b> |
| <b>PU</b>  | <br>PARAFUSO UNIÃO/UNIÓN DETORNILLO /SCREW UNION | 01495  | <b>02</b> |
| <b>P12</b> | <br>PARAFUSO/TORNILLO/SCREW 3,5X13               | 09927  | <b>32</b> |
| <b>P8</b>  | <br>PARAFUSO/TORNILLO/SCREW 5X45                 | 01320  | <b>04</b> |
| <b>P14</b> | <br>PARAFUSO/TORNILLO/SCREW 3,5X35              | 11871  | <b>03</b> |
| <b>P1</b>  | <br>PARAFUSO/TORNILLO/SCREW 3,5X12             | 01328  | <b>04</b> |
| <b>B</b>   | <br>BUCJA/BUJE/BUCHING                         | 02734  | <b>04</b> |

escala (N/A)

| LEGENDA    | DESCRIÇÃO/DESCRIPCIÓN/DESCRIPTION   | CÓDIGO                   | QUANT.    |
|------------|---|--------------------------|-----------|
| <b>CL</b>  | <br>COLA/PEGAMENTO/GLUE                              | 01213                    | <b>01</b> |
| <b>ET</b>  | <br>ETIQUETA LOGO DECIBAL/LABEL DECIBAL              | 01312                    | <b>01</b> |
| <b>Ct1</b> | <br>CANTONEIRA/PIEZA L/SHEET                         | 03077                    | <b>04</b> |
| <b>FX</b>  | <br>FIXADOR COSTA/FIJADOR FONDO/FIXER COAST          | 01331                    | <b>06</b> |
| <b>PE</b>  | <br>PÉ/PATA/FOOT (170mm)<br>CHAMPAGNE 170mm          | 12003                    | <b>04</b> |
| <b>DC</b>  | <br>DOBRADIÇA/BISAGRA/HINGE D=35mm C=ALTA            | 12615<br>(AMORTECIMENTO) | <b>04</b> |
| <b>AD</b>  | <br>ADESIVO/ADHESIVO/ADHESIVE<br>Carvalho oak 12635 | 12635                    | <b>10</b> |

Medida em mm

