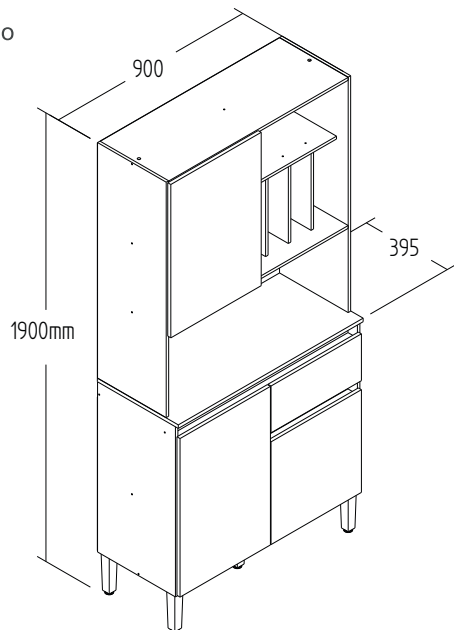


AC4310 - KIT COZINHA

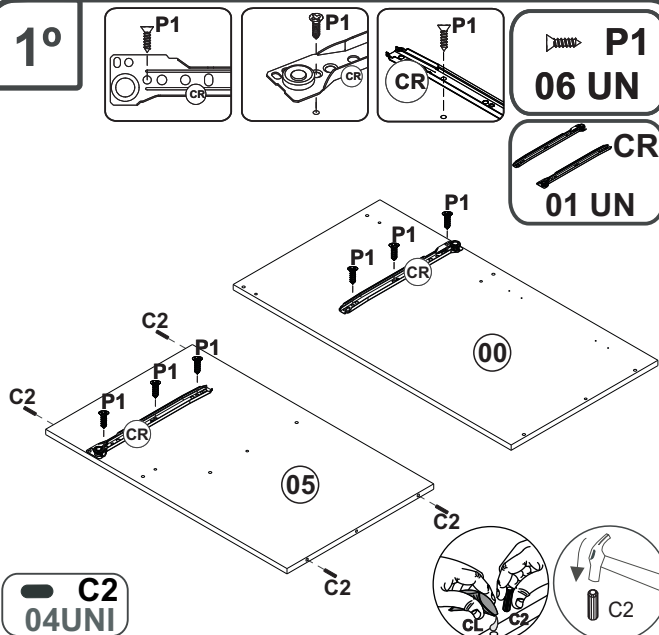
Manual de Montagem
 Assembly Instructions
 Instrucción de Montaje

decibal[®]
 móveis

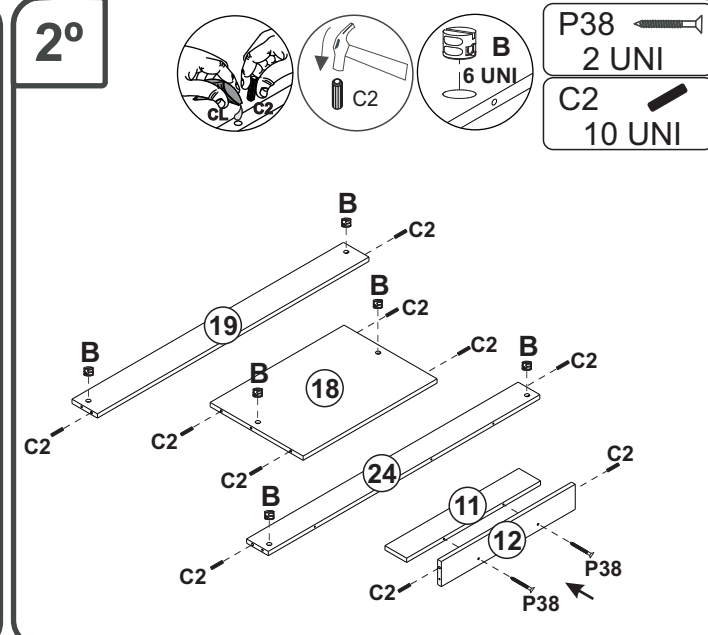
Produto Montado
 Producto final
 Assembled



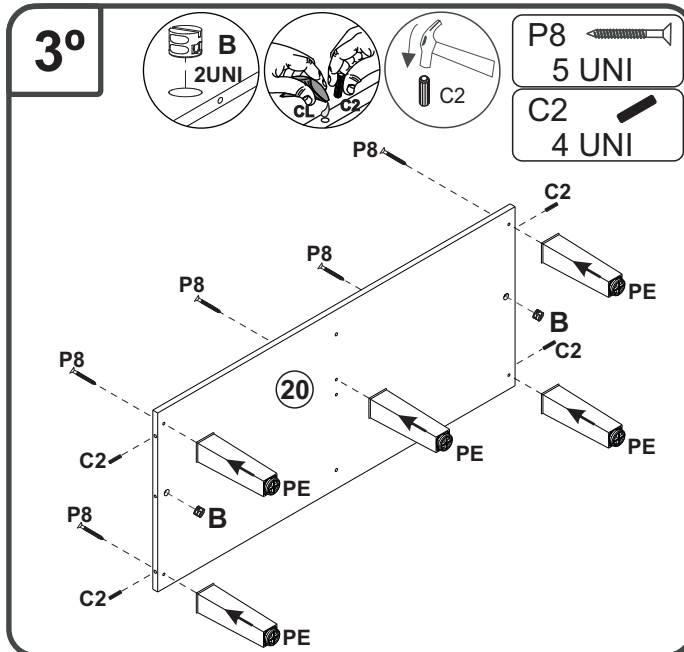
1º



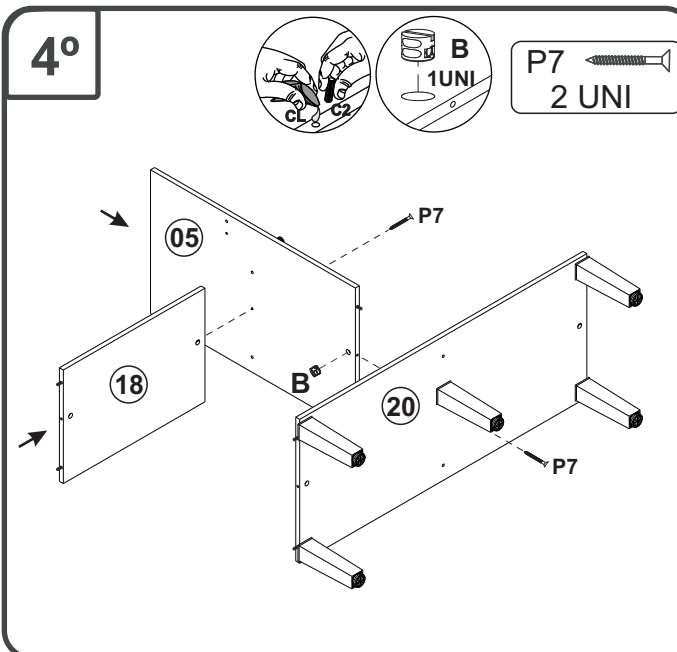
2º



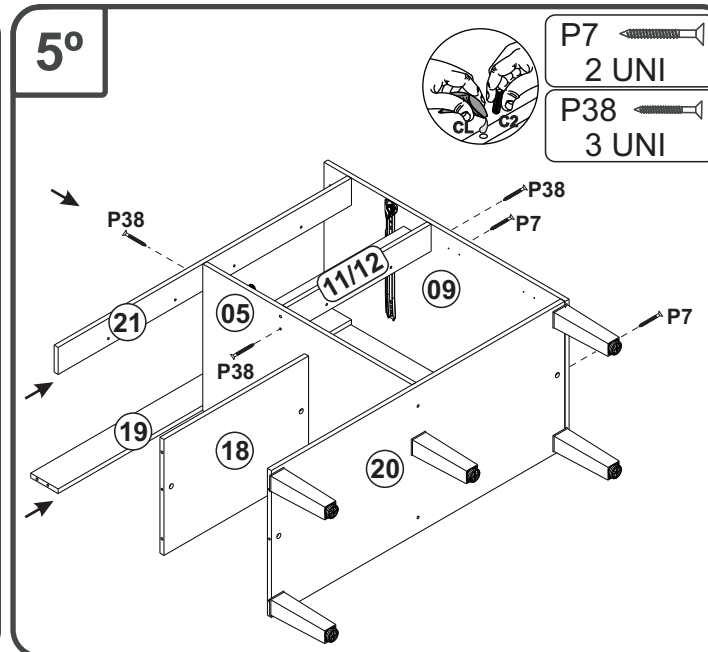
3º



4º

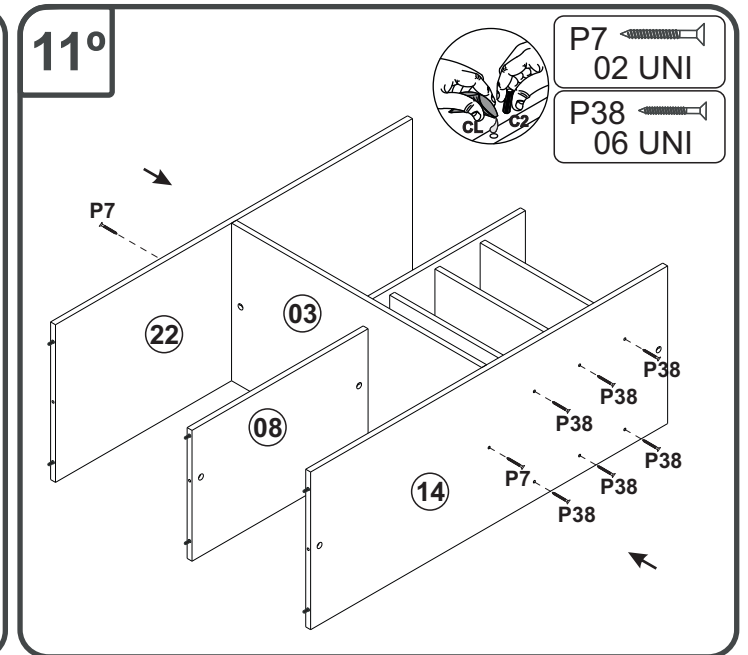
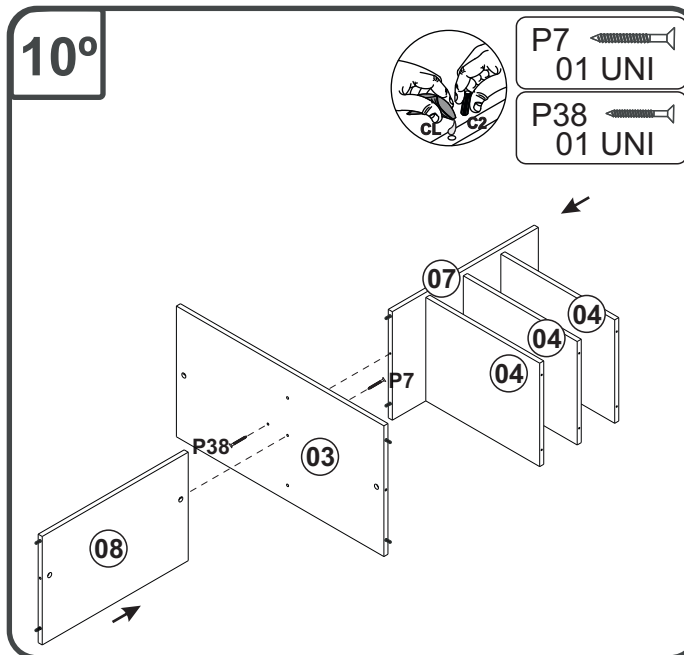
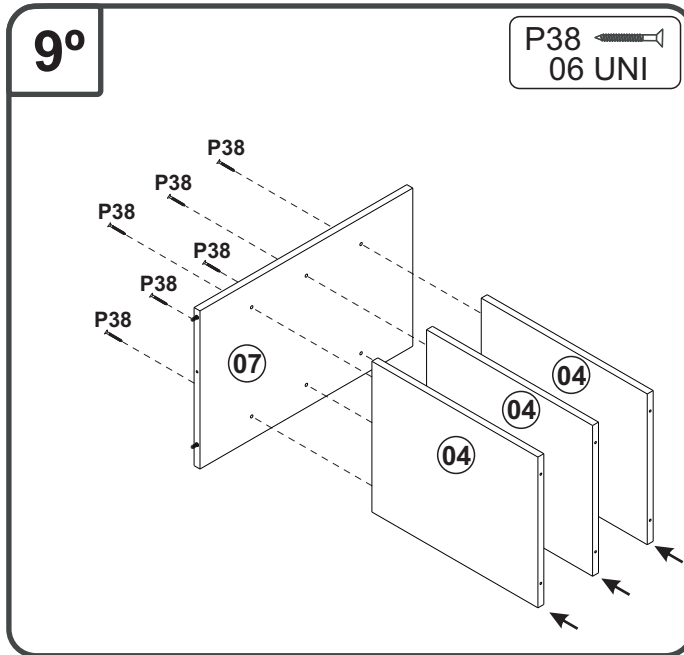
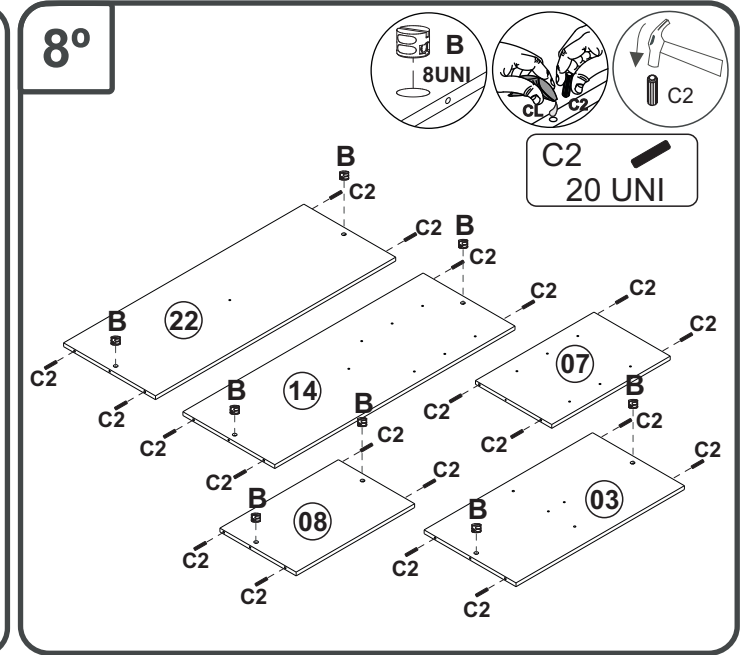
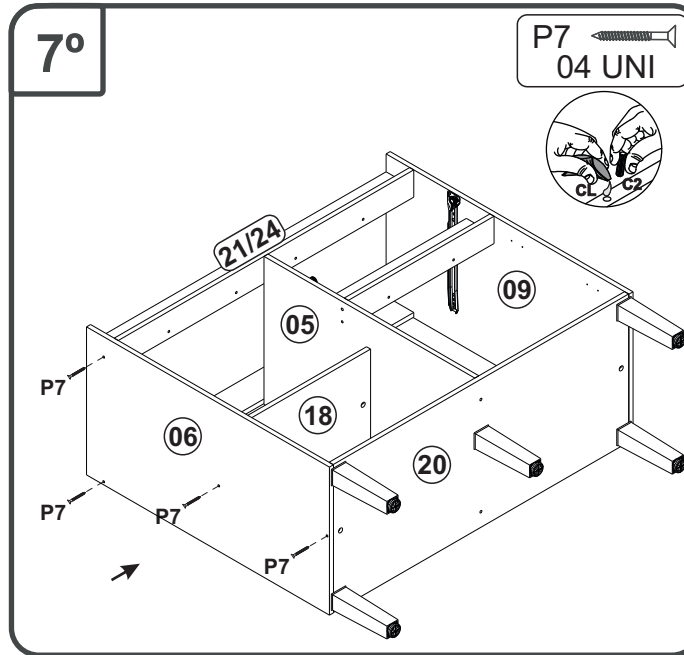
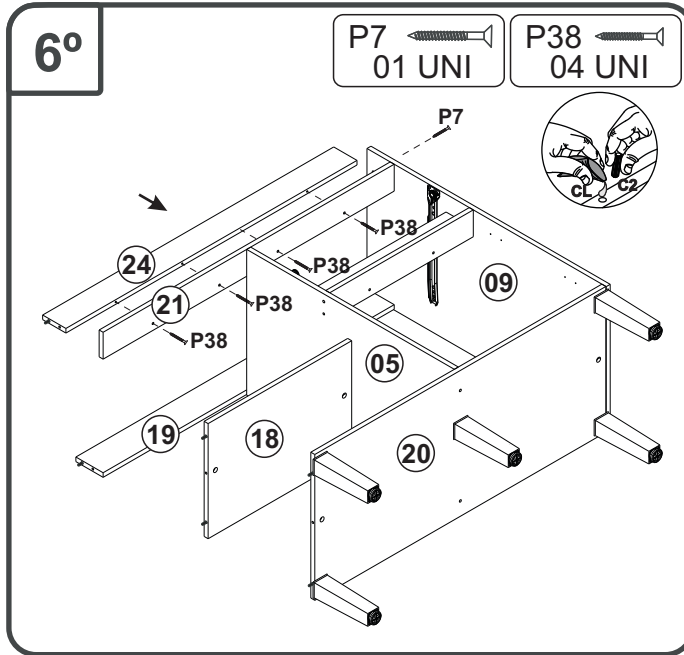


5º



AC4310 - KIT COZINHA

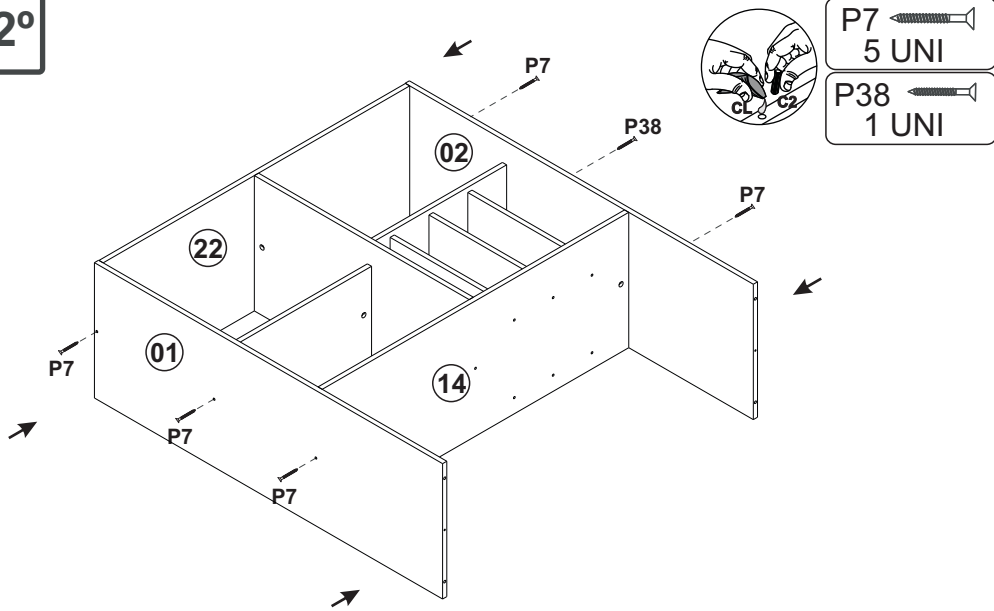
Manual de Montagem
 Assembly Instructions
 Instrucción de Montaje



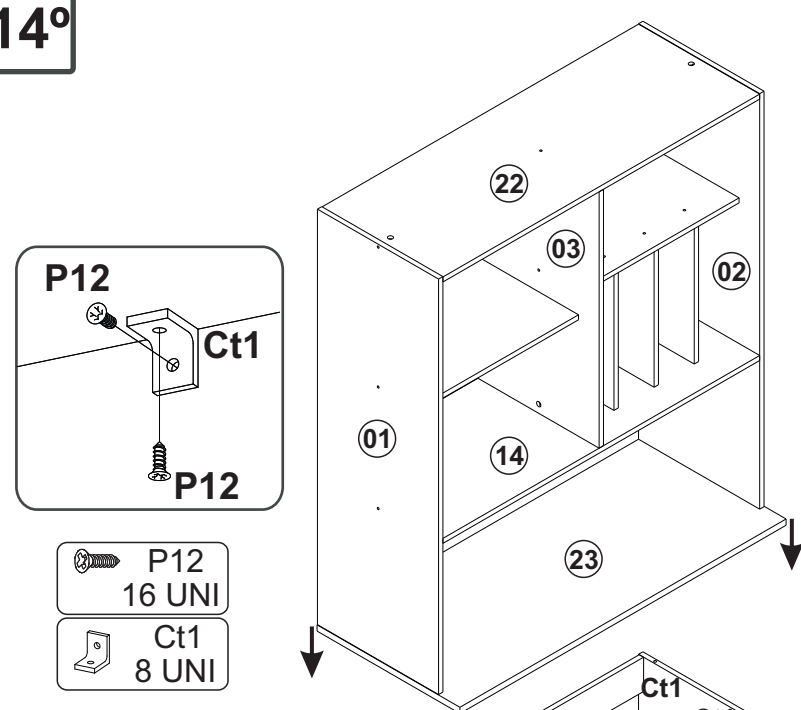
AC4310 - KIT COZINHA

Manual de Montagem
 Assembly Instructions
 Instrucción de Montaje

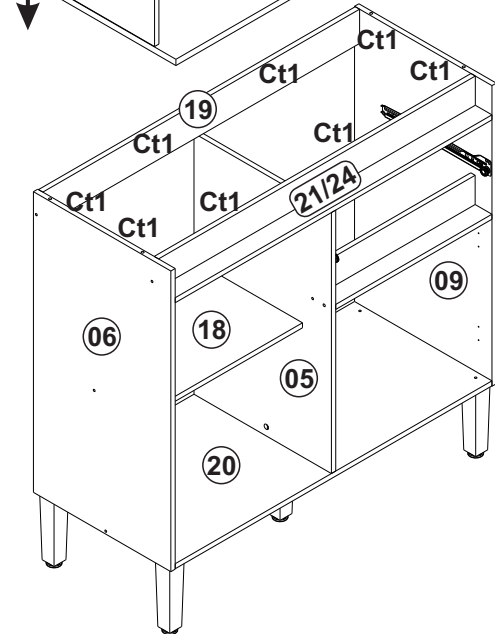
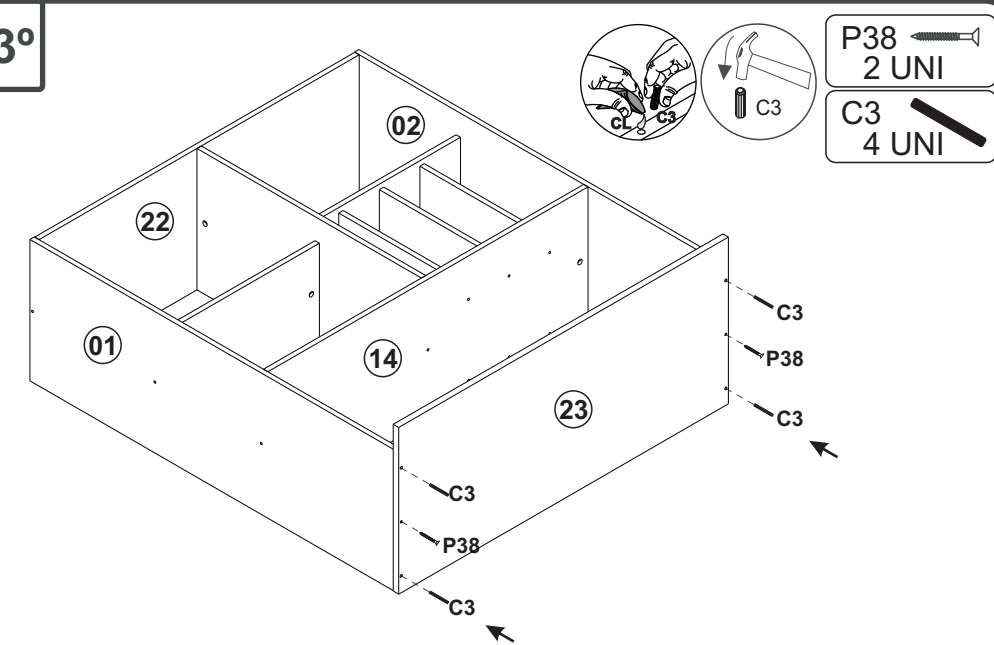
12°



14°



13°

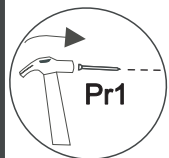


AC4310 - KIT COZINHA

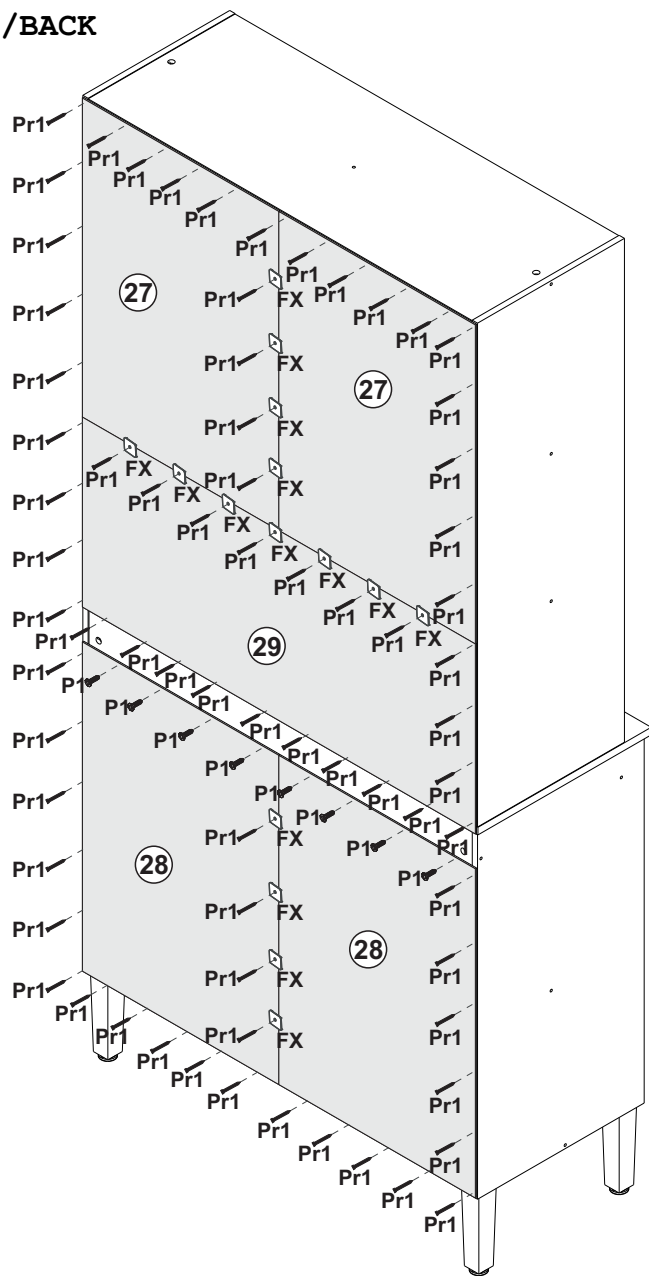
Manual de Montagem
 Assembly Instructions
 Instrucción de Montaje



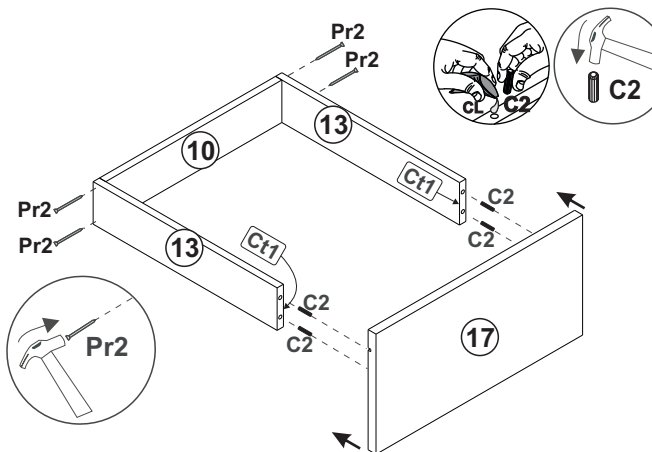
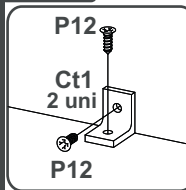
15° COSTA/REVÉS/BACK



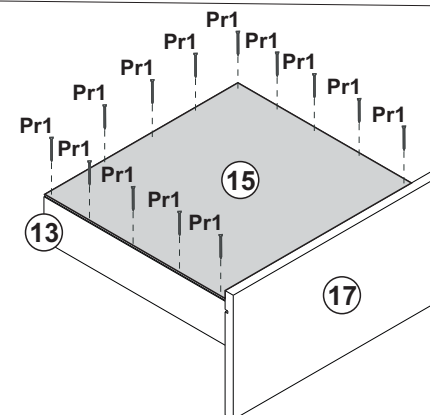
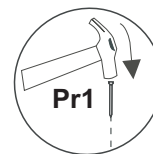
- P1
08 UNI
- Pr1
76 UNI
- FX
16 UNI



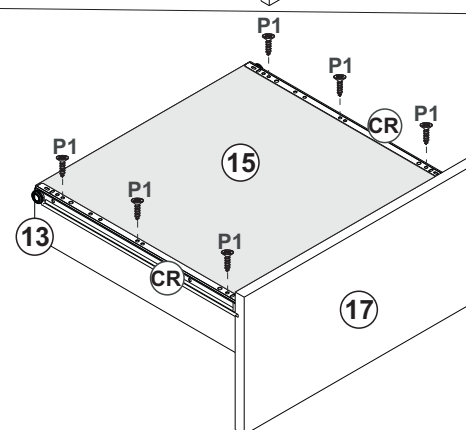
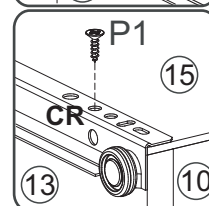
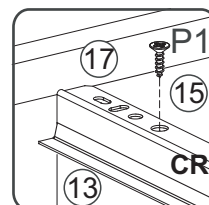
16°



- C2
04 UNI
- Ct1
02 UNI
- P12
04 UNI
- Pr2
04 UNI



- Pr1
14 UNI

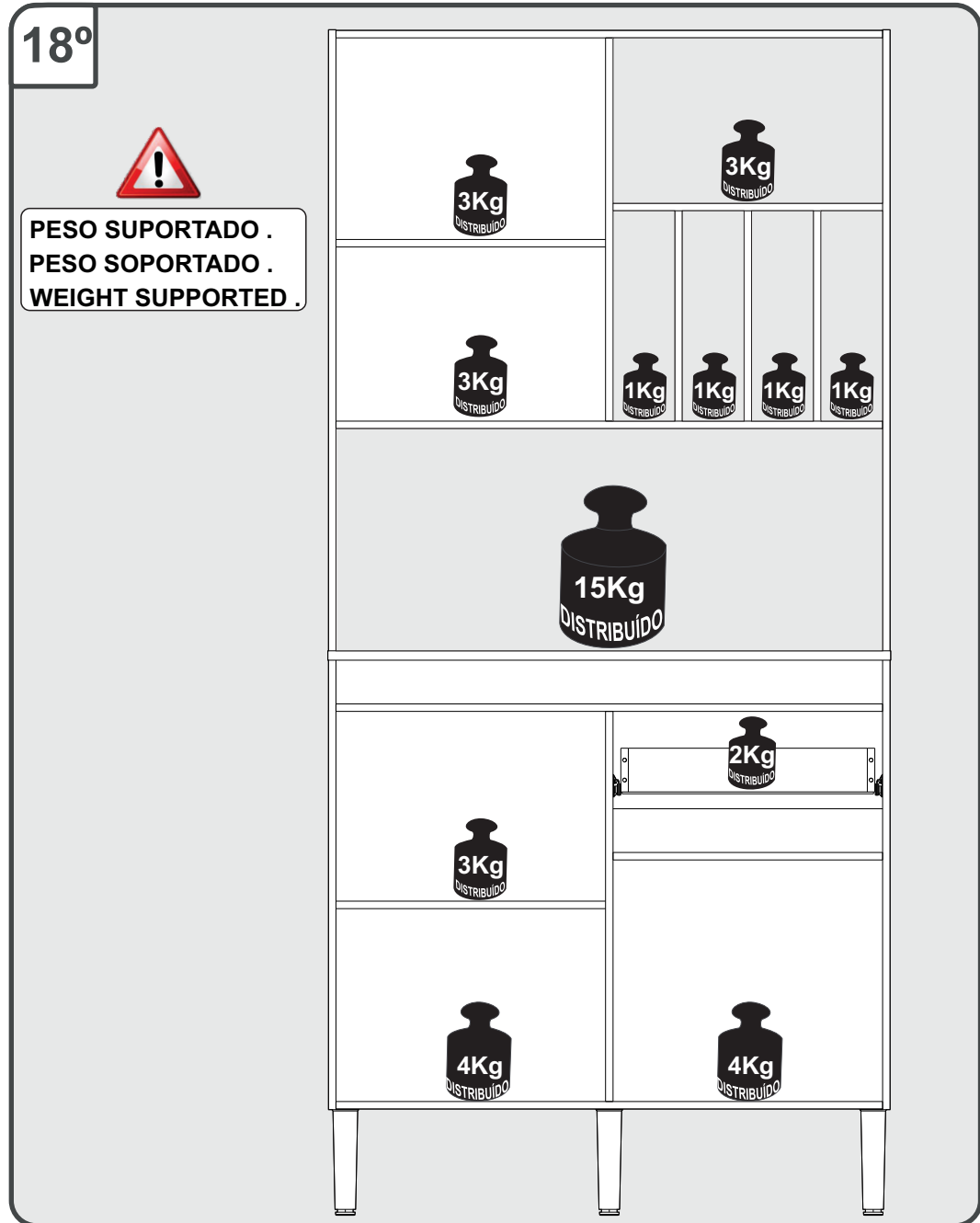
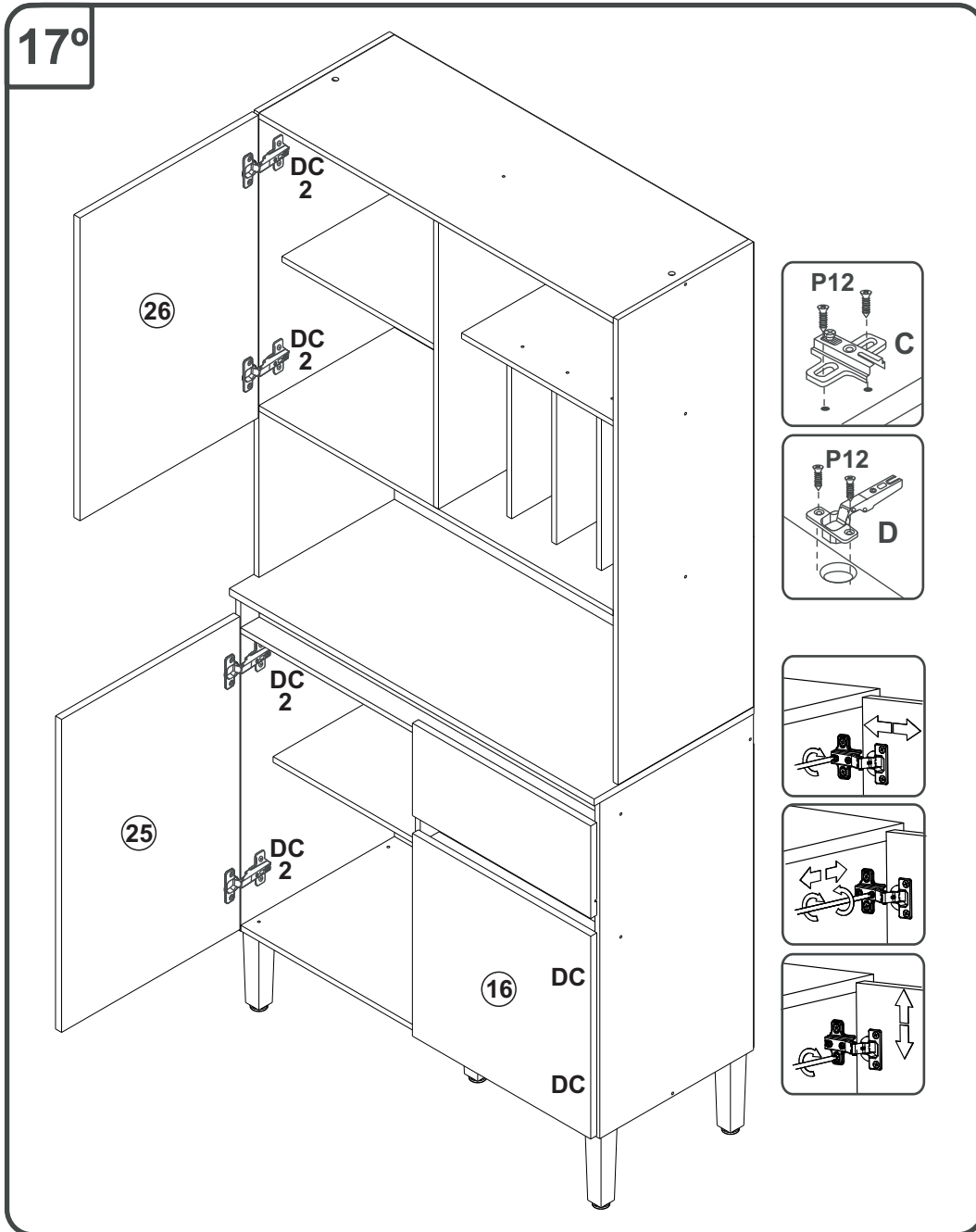


- P1
06 UNI
- CR
01 UNI

AC4310 - KIT COZINHA

Manual de Montagem
Assembly Instructions
Instrucción de Montaje

decibal®
móveis



AC4310 - KIT COZINHA

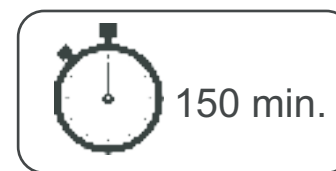
Manual de Montagem
Assembly Instructions
Instrucción de Montaje

decibal[®]
móveis

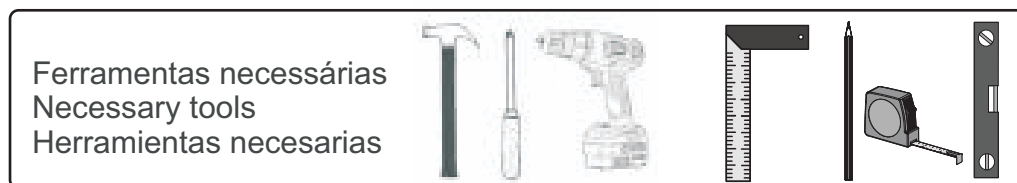
Relação de Peças/ Relación de Piezas/Parts List

N°	CÓDIGO/CODE	DESCRIÇÃO/DESCRIPCIÓN/DESCRIPTION	QTD/CANT	VOL.	
1	0569074	LATERAL ESQ SUP/LATERAL/SIDE	995X335X12MM	1	1
2	0569075	LATERAL DIR SUP/LATERAL/SIDE	995X335X12MM	1	1
3	0569078	DIVISORIA SUP/DIVIDER	614X335X12MM	1	1
4	0569080	TRAVESSA PRATO SUP/TRAVIESSA/TRVERSE	337X265X12MM	3	1
5	0569060	DIVISORIA/DIVIDER	625X380X12MM	1	1
6	0569058	LATERAL ESQ INF/LATERAL/SIDE	720X380X12MM	1	1
7	0569079	PRATELEIRA ESQ SUP/ESTANTE/SHELF	432X278X12MM	1	1
8	0569081	PRATELEIRA SUP/ESTANTE/SHELF	432X278X12MM	1	1
9	0569059	LATERAL DIR INF/LATERAL/SIDE	720X380X12MM	1	1
10	0569068	BATENTE/REVÉS CAJÓN/DRAWER BACK	383X70X12MM	1	1
11	0569066	TRAVESSA FRT MENOR/TRAVIESSA/TRVERSE	432X70X12MM	1	1
12	0569065	TRAVESSA AFAST MENOR/TRAVIESSA/TRVERSE	432X70X12MM	1	1
13	0569067	LATERAL GAVETA/LATERAL CAJÓN/ DRAWER SIDE	350X70X12MM	2	1
14	0569076	BASE INF SUP	876X335X12MM	1	1
15	0569069	FUNDO GAV/FONDO CAJÓN/DRAWER BOTTOM	403X355X2, 8MM	1	1
16	0569072	PORTA INF MENOR/PUERTA/DOOR	434X441X15MM	1	1
17	0569070	FRENTE GAVETA/FRENTE CAJÓN/ DRAWER FRONT	441X198X15MM	1	1
18	0569084	PRATELEIRA INF/ESTANTE/SHELF	432X300X12MM	1	1
19	0569064	TRAVESSA TRS/TRAVIESSA/TRVERSE	876X82X12MM	1	1
20	0569061	BASE INF	876X380X12MM	1	1
21	0569062	TRAVESSA AFAST/TRAVIESSA/TRVERSE	876X70X12MM	1	1
22	0569077	BASE SUP	876X335X12MM	1	1
23	0569057	TAMPO/TAPA/TOP	902X395X15MM	1	1
24	0569063	TRAVESSA FRT/TRAVIESSA/TRVERSE	876X70X12MM	1	1
25	0569071	PORTA INF MAIOR/PUERTA/DOOR	670X441X15MM	1	1
26	0569073	PORTA SUP/PUERTA/DOOR	648X441X15MM	1	1
27	0569082	COSTA SUP/REVÉS/BACK	630X448X2, 8MM	2	1
28	0569033	COSTA INF/REVÉS/BACK	650X448X2, 8MM	2	1
29	0569085	COSTA/REVÉS/BACK	896X375X2, 8MM	1	1

www.decibal.com.br



ATENÇÃO!!!! montadores e consumidores
* Ajustar o torque da parafusadeira para não danificar as peças escareando o parafuso *
ATENCIÓN!!!! montadores e consumidores
* Ajuste el torque del destornillador para no dañar las piezas avallanando el tornillo *
ATTENTION!!!! assemblers and consumers
* Adjust the torque of the screwdriver so as not to damage the parts by countersinking the screw *



ATENÇÃO!!!! montadores e consumidores
* Para limpar o móveis utilize somente um pano úmido (umedecido em água pura ou água com sabão neutro). Depois, passe um pano seco. Evite a umidade excessiva.
* Evite usar álcool, água sanitária, detergente e outros produtos químicos, mesmo diluídos em água. Não utilize produtos abrasivos de nenhuma espécie

ATENCIÓN!!!! montadores e consumidores
* Para limpiar el mueble utilice solamente un paño húmedo (humedecido con agua limpia o con un jabón suave). A continuación, utilice un paño seco. Evite el exceso de humedad.
* Evite uso de alcohol, hipoclorídrico solución basada, detergente y otros productos químicos, mismo diluídos en agua. No utilice productos abrasivos de ningún tipo.










ATTENTION!!!! assemblers and consumers
* To clean the furniture, use only a damp cloth (humidify it only in pure water ou water and neutral soap).After, use a dry cloth.Avoid excessive humidity.
* Avoid using alcohol, bleach, detergent and other chemical products, even diluted in water. Do not use any kind of abrasive cleaning agents to clean the furniture.
The use of such products may jeopardize the ?nal characteristics of the furniture.

AC4310 - KIT COZINHA

Manual de Montagem
Assembly Instructions
Instrucción de Montaje







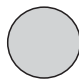

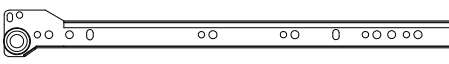

decibal[®]
móveis

Ferragens/ Herrajes/ Hardware

LEGENDA	DESCRIÇÃO/DESCRIPCIÓN/DESCRIPTION	CÓDIGO	QUANT.
P7	 PARAFUSO/TORNILLO/SCREW 4X45	01318	17
PR1	 PREGO/CLAVO/NAIL 10X10	01330	90
C2	 CAVILHA/TARUGO/DOWEL 6X30 MM	01211	44
P12	 PARAFUSO/TORNILLO/SCREW 3,5X13	09927	44
C3	 CAVILHA/TARUGO/DOWEL 6X50 MM	01212	04
P8	 PARAFUSO/TORNILLO/SCREW 5X45	01320	05
P1	 PARAFUSO/TORNILLO/SCREW 3,5X12	01328	20
PR2	 PREGO/CLAVO/NAIL 13X15	01329	04
P38	 PARAFUSO/TORNILLO/SCREW 3,5X40	12425	25

escala (1:1)

escala (N/A)

LEGENDA	DESCRIÇÃO/DESCRIPCIÓN/DESCRIPTION	CÓDIGO	QUANT.
CL	 COLA/PEGAMENTO/GLUE	01213	01
ET	 ETIQUETA LOGO DECIBAL/LABEL DECIBAL	01312	01
B	 BUCHA/BUJE/BUCHING	02734	17
DC	 DOBRADIÇA/BISAGRA/HINGE D=26mm C=5mm	01268	02
DC2	 DOBRADIÇA/BISAGRA/HINGE D=35mm C=3mm	03488	04
FX	 FIXADOR COSTA/FIJADOR FONDO/FIXER COAST	01331	16
AD	 ADESIVO/ADHESIVO/ADHESIVE	22mm	14
Ct1	 CANTONEIRA/PIEZA L/SHEET	03077	10
CR	 CORREDICA/CORREDERA/METALLIC SLIDE LARG 350 mm	01225	01
PE	 PÉ/PATA/FOOT (170MM)	12003 Champagne	05

Medida em mm

