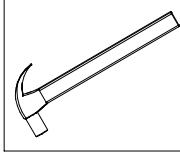


ESQUEMA DE MONTAGEM

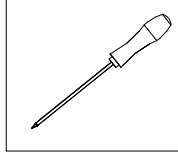
PRODUTO
KIT 04 PTS 01 GAV - 910MM

CÓDIGO
2003306

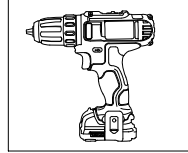
MARTELO



CHAVE PHILIPS



PARAFUSADEIRA



GARANTIA
90
DIAS

-EM CASO DE ASSISTÊNCIA INDICAR O CÓDIGO DO PRODUTO, CÓDIGO DA COR E O CÓDIGO DA PEÇA DANIFICADA

REFERÊNCIA 911 AMBAR TX/ OFF-WHITE	REFERÊNCIA 926 ATACAMA/GRAFITE	REFERÊNCIA 910 ATACAMA / OFF-WHITE	MEDIDAS E DESCRIÇÃO	QTDE.
130604/903	130604/900	130604/900	FUNDO CENTRAL - 0900 X 575 X 03	1
210021/903	210021/900	210021/900	PUXADOR MAD - 0240 X 025 X 25	5
130605/903	130605/900	130605/900	FUNDO SUP KIT - 0900 X 405 X 03	1
130640/903	130640/900	130640/900	BASE C/ PÉ - 0906 X 350 X 15	1
130641/903	130641/900	130641/900	TAMPO BALCAO - 0906 X 380 X 15	1
130624/903	130624/900	130624/900	LATERAL GAV KITS - 0340 X 095 X 12	2
330622/903	330622/900	330622/900	LAT DIR BALCÃO - 0538 X 350 X 12	1
330623/903	330623/900	330623/900	LAT ESQ BALCÃO - 0538 X 350 X 12	1
130628/903	130628/900	130628/900	LAT INT BALCÃO - 0538 X 350 X 12	1
230629/901	230629/926	230629/901	PORTA BALCÃO KITS - 0542 X 293 X 15	1
130630/901	130630/926	130630/901	PORTA PAN -0400 X 293 X 15	1
130631/903	130631/900	130631/900	CONTRA FUNDO - 0537 X 080 X 15	1
130637/903	130637/900	130637/900	VISTA GAVETEIRO - 0586 X 060 X 15	1
330624/903	330624/900	330624/900	COLUNA - 0386 X 060 X 12	1
130629/903	130629/900	130629/900	FRENTE GAVETA - 0592 X 120 X 15	1
130632/903	130632/900	130632/900	CHAPÉU - 0880 X 250 X 12	1
130633/903	130633/900	130633/900	BASE ARM - 0880 X 250 X 12	1
130638/903	130638/900	130638/900	VISTA ACABAMENTO - 0880 X 060 X 15	1
330625/903	330625/900	330625/900	LATERAL DIR - 0975 X 250 X 12	1
330626/903	330626/900	330626/900	LATERAL ESQ - 0975 X 250 X 12	1
330601/903	330601/900	330601/900	FUNDO INF - 0900 X 560 X 03	1
130606/903	130606/900	130606/900	FUNDO GAVETA KITS - 0558 X 345 X 03	1
330621/901	330621/926	330621/901	PORTA KIT - 0592 X 400 X 15	2

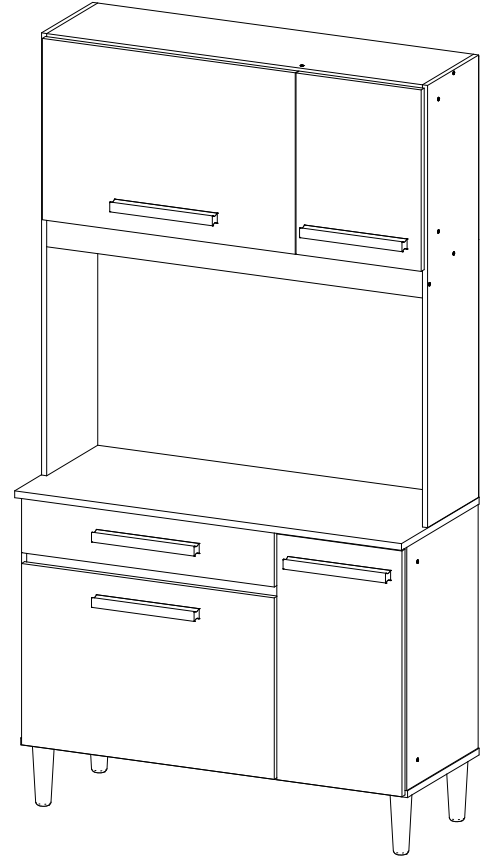
CORES

CÓD. DESCRIÇÃO
911 AMBAR TX/ OFF-WHITE
926 ATACAMA/GRAFITE
910 - ATACAMA / OFFWHITE

**DIMENSÕES DO
PRODUTO**

LARGURA:910mm
ALTURA:1680mm
PROFUNDIDADE:380mm

ASPECTO FINAL



aramoveis

Depósito Guarulhos-SP
Rua: Junqueiro, N° 298 CEP: 07210-130
Jardim Arapongas (Estrada velha de São Miguel)
Fone: (11) 4803-4691
Fone: (11) 4803-4697
Whats: (43) 99914-0493
aramoveis@aramoveis.com.br

Fone:(43) 3274-8600 Fax (43) 3274-8601
Fone:(Assistência Técnica) 0800 707 2455
Rua: Gaturamo Bandeira 145 - Pq Industrial 2
CEP: 86703-290 Arapongas - Paraná
E-Mail: aramoveis@aramoveis.com.br
www.aramoveis.com.br

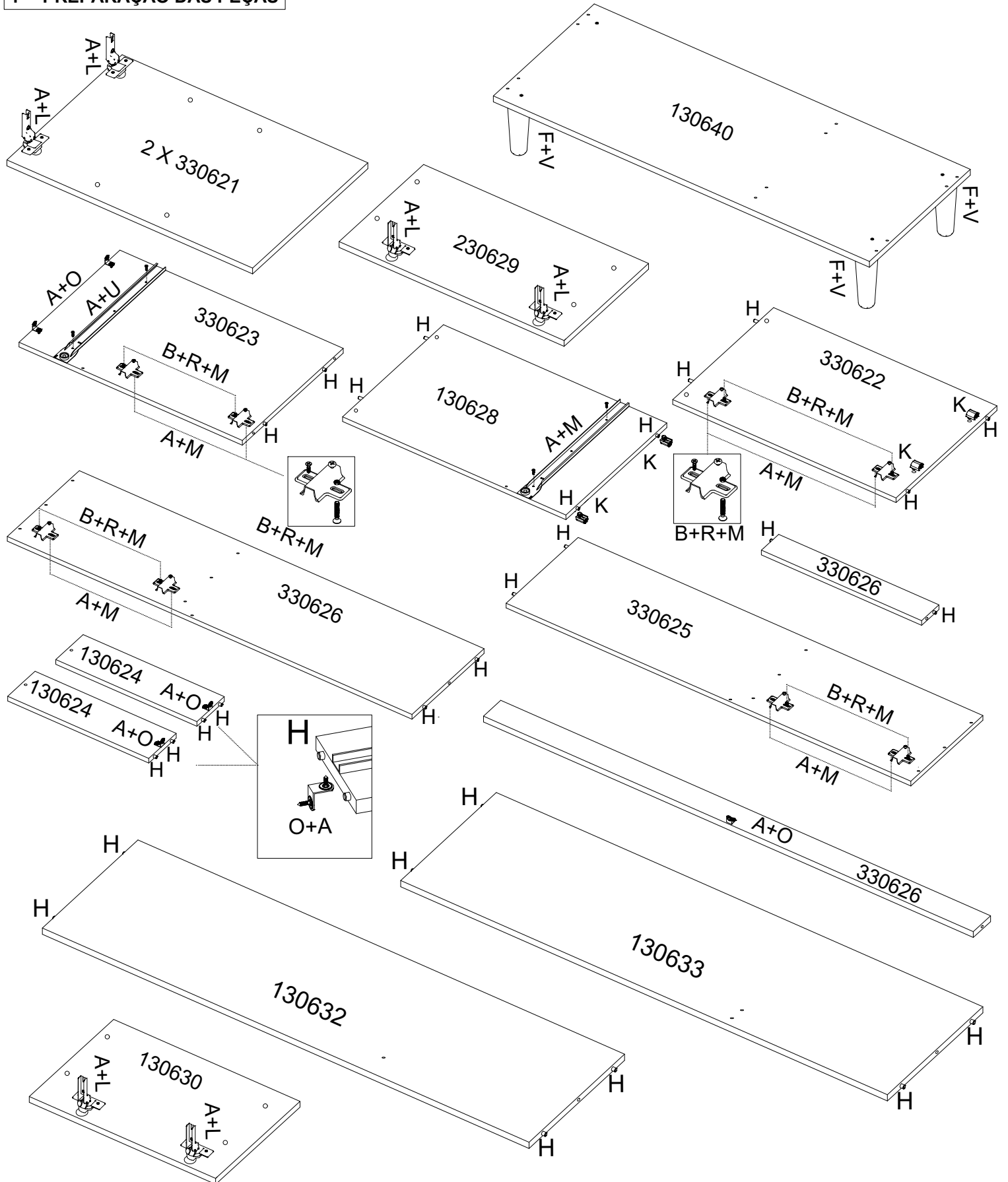
OS PARAFUSOS ESTÃO ESCALA DE TAMANHO REAL PARA MELHOR IDENTIFICAÇÃO

A - 32006 PARAFUSO 3.5X12MM - 55pçs	B - 32015 PARAFUSO MAQ4X20MM - 8pç	C - 32050 PARAFUSO 3.5X25MM - 4pç	D - 32048 PARAFUSO 3.0X30MM - 14pç
E - 32005 PARAFUSO 4.0X45MM - 18pç	F - 32051 PARAFUSO 5.0X40MM - 4pç	G - 32013 PARAFUSO 6.0X60MM - 2pçs	H - 45000 CAVILHA 6.0X30MM - 28pç
I - 32004 PREGO 08X08MM - 70pç	J - 37002 PORCA CILINDRICA - 6pçs	K - 37013 DISPOSITIVO TRAP. - 4pçs	L - 38006 DOBRADIÇA - 8pçs
M - 38007 CALÇO 5MM - 8pçs	N - 38010 UNIÃO DE FUNDO - 13pç	O - 38013 CANTONEIRA - 5pçs	P - 38002 CANTONEIRA DE PAREDE - 2pçs
Q - 37012 BUCHA DE FIXAÇÃO - 2pçs	R - 32018 PORCA SEXTAVADA 4MM - 8pç	S - 46022 BOTÃO TAPA FURO - 8pç	U - 38004 CORREDIÇA 35 CM MINI. - 1pç
V - 37014 PÉ PLÁSTICO 140MM - 4pçs			

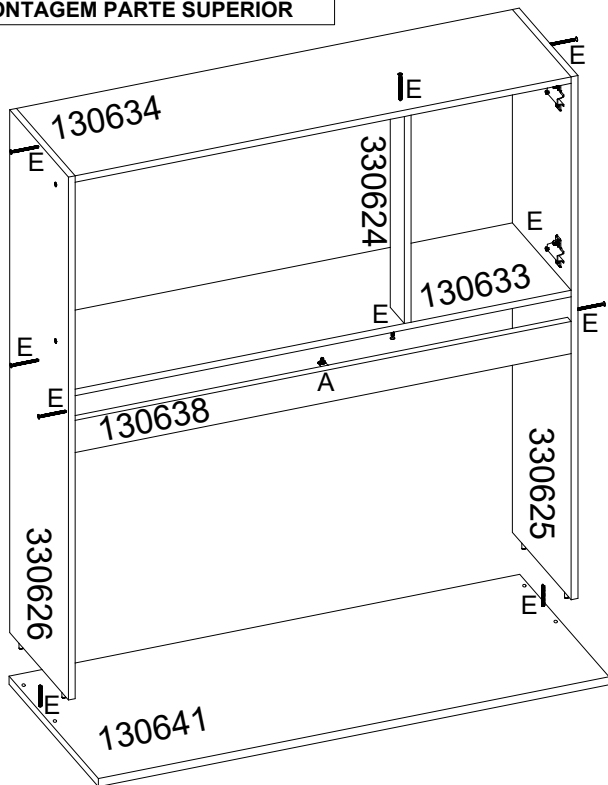
MONTAGEM PASSO A PASSO

- 1° - É ACONSELHÁVEL FORRAR O CHÃO PARA MONTAGEM;
- 2° - É ACONSELHÁVEL MONTAR O PRODUTO DEITADO ONDE A FRENTE DO MESMO FIQUE PARA BAIXO;
- 3° - MONTAR TODAS AS PARTES CONFORME O ESQUEMA DE MONTAGEM;
- 4° - AS PORTAS E RODATELO SÃO AS ÚLTIMAS A SER FIXADAS;
- 5° - É NECESSÁRIO 02 PESSOAS PARA MONTAGEM.

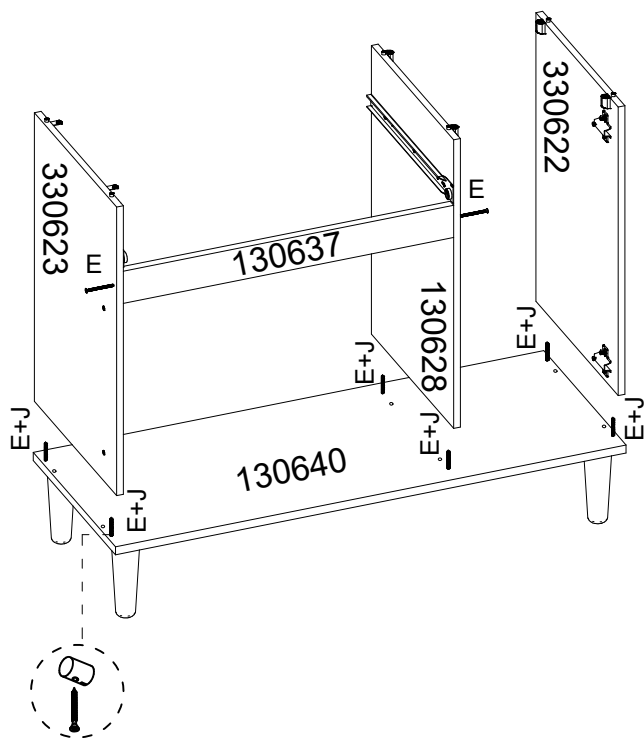
1° - PREPARAÇÃO DAS PEÇAS



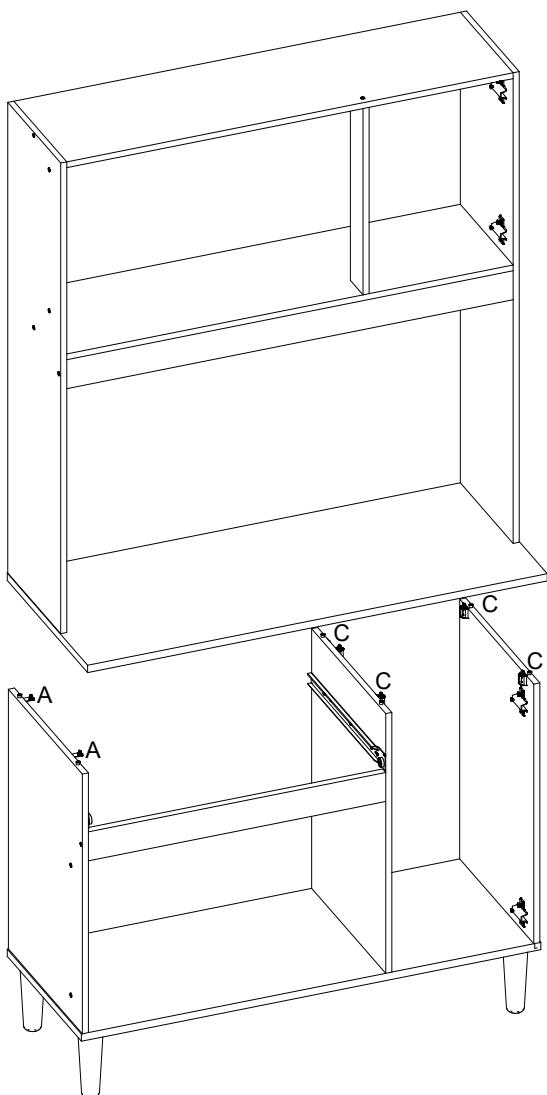
2° - MONTAGEM PARTE SUPERIOR



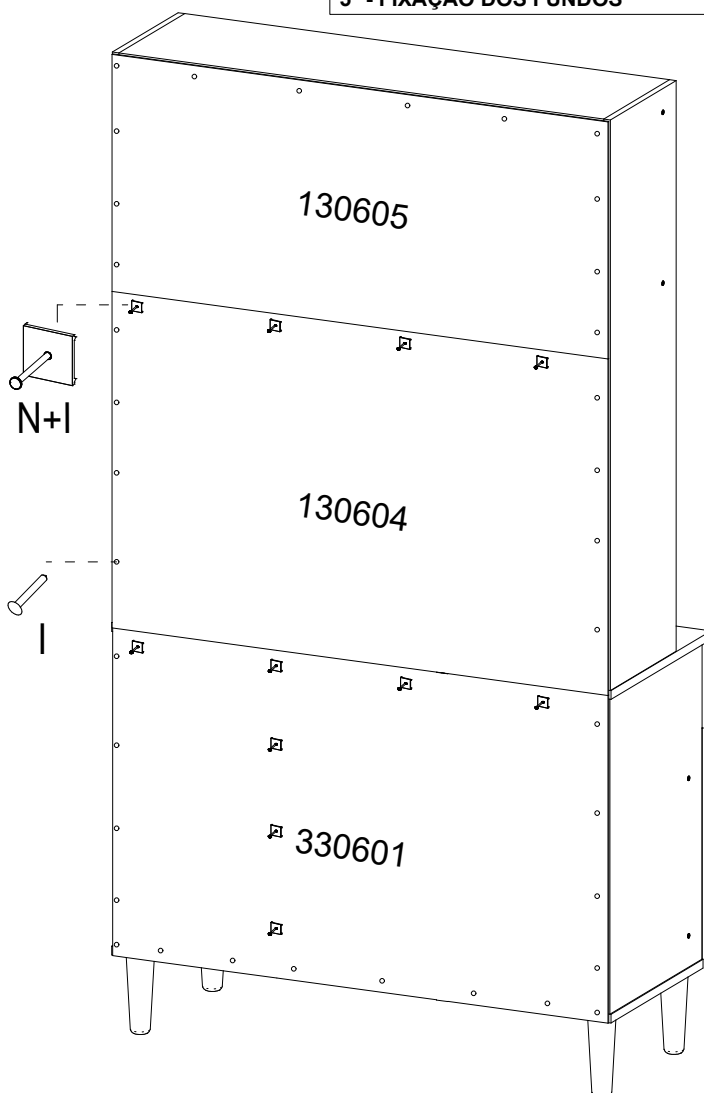
3° - MONTAGEM PARTE INFERIOR



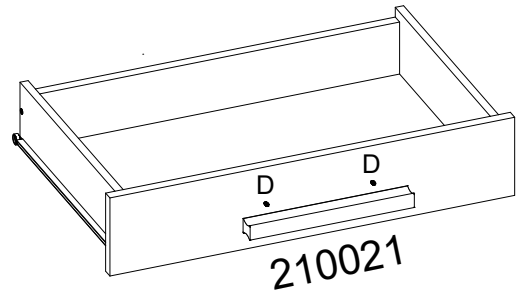
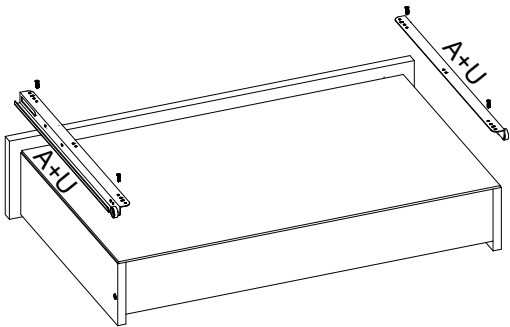
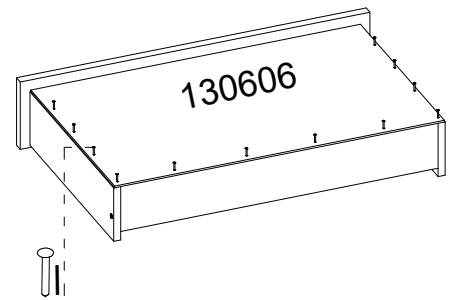
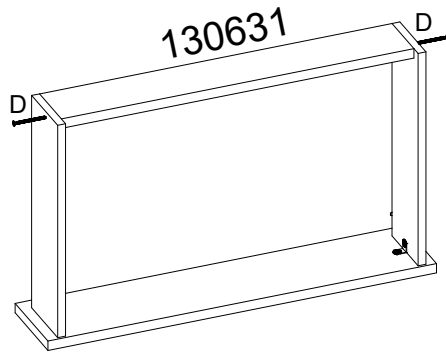
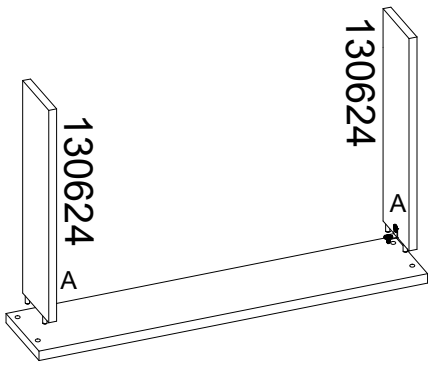
4° - UNIÃO PARTE INFERIOR COM A SUPERIOR



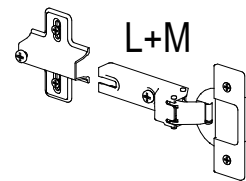
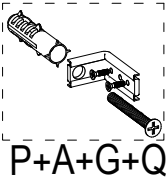
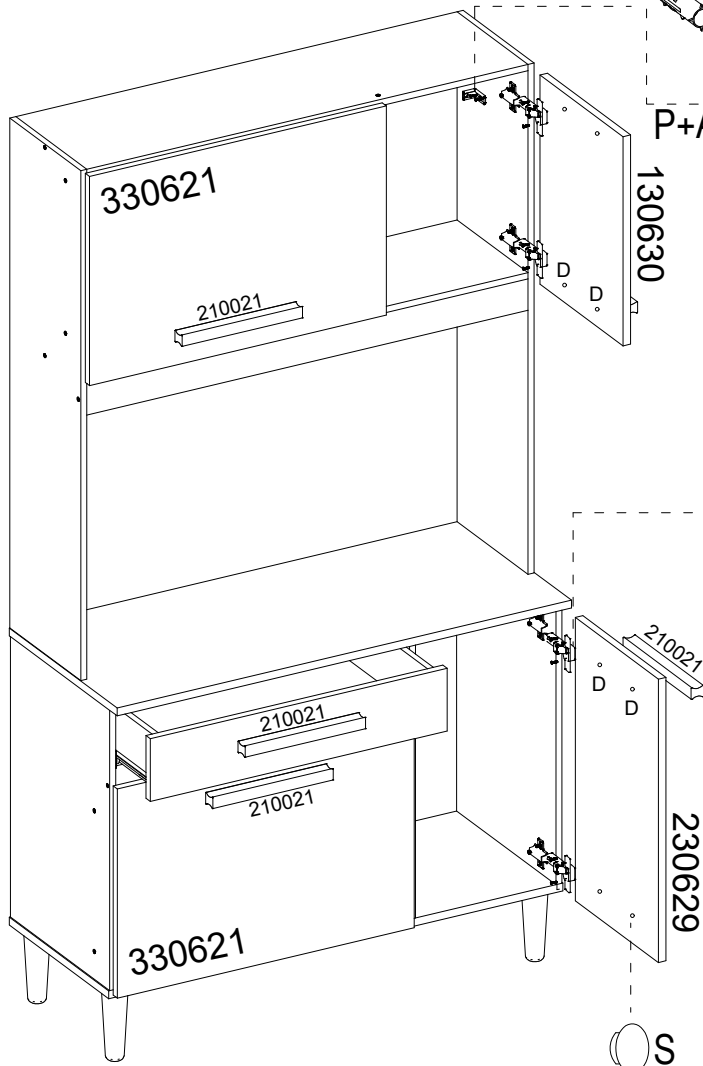
5° - FIXAÇÃO DOS FUNDOS



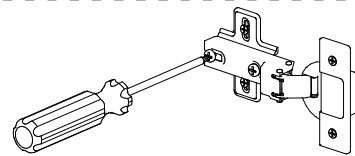
6° - MONTAGEM DAS GAVETAS



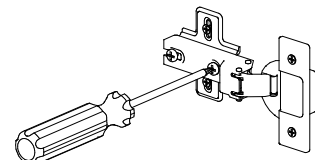
7° - FIXAÇÃO DAS PORTAS



FIXAR A DOBRADIÇA NA PORTA COMO MOSTRA O DESENHO AO LADO.



FAZER A JUNÇÃO DA DOBRADIÇA COM O CALÇO E APERTAR O PARAFUSO CENTRAL.



APÓS A JUNÇÃO FECHAR A PORTA E FAZER A REGULAGEM PRECISA.