

MANUAL DE MONTAGEM

ATENÇÃO:

- 1 - Ler atentamente todo o manual antes de iniciar a montagem do móvel.
- 2 - A montagem deve ser feita em uma superfície plana e limpa.
- 3 - Recomenda-se utilizar a embalagem do móvel para forrar e chão e assim não danificá-los

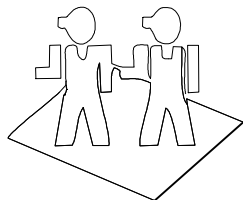
LIMPEZA E CONSERVAÇÃO:

A limpeza do móvel deve ser feita com utilização de pano umedecido com água, podendo conter uma pequena quantidade de álcool. Não utilize produtos abrasivos.

GARANTIA:

90 dias para defeitos de fabricação.

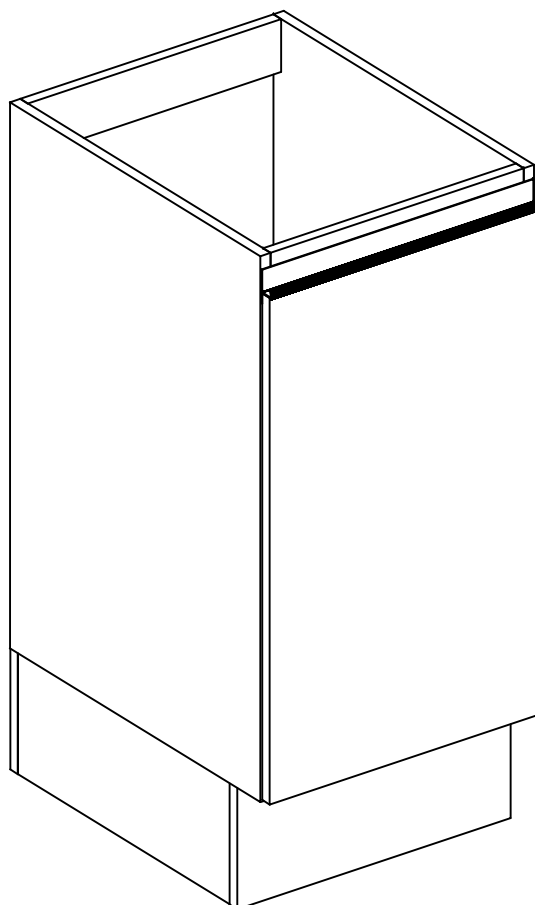
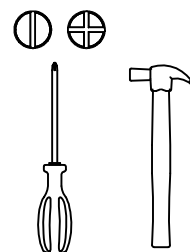
Quantidade de pessoas
necessárias para montar o
móvel



Tempo necessário para a
montagem: 1h



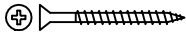
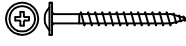
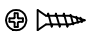

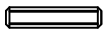
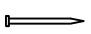
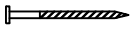

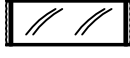



Ferramentas necessárias




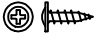
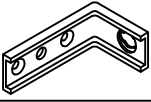
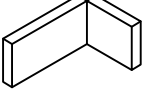
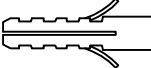


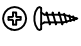
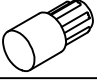
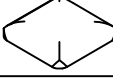



Lista de peças

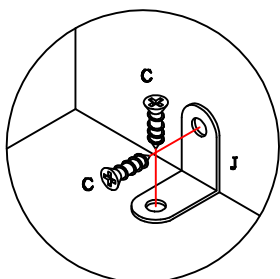
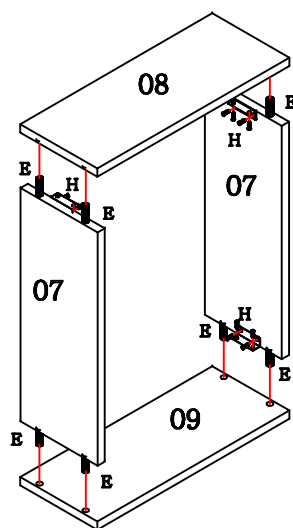
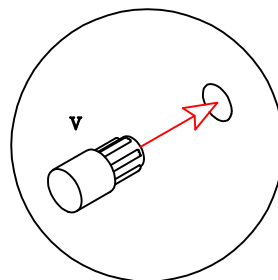
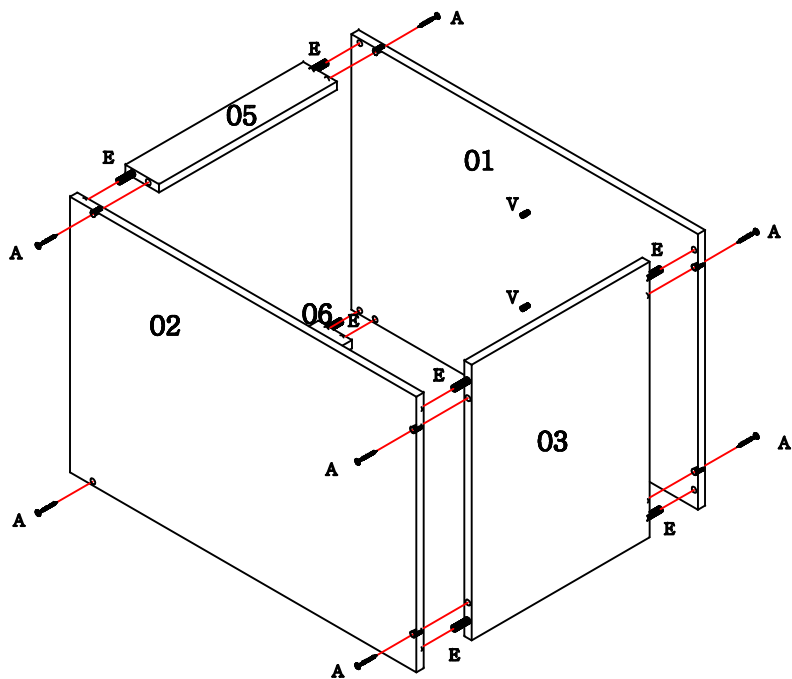
Código de assistência	Descrição	Quant.	Compr. (mm)	Larg. (mm)	Espes. (mm)	Caixa/ volume
01	Lateral direita	1	720	496	15	A
02	Lateral esquerda	1	720	496	15	A
03	Base	1	370	496	15	A
04	Prateleira	1	370	430	15	A
05	Travessa frontal	1	370	70	15	A
06	Travessa traseira	1	370	70	15	A
07	Rodapé lateral	2	420	160	15	A
08	Rodapé frontal	1	399	160	15	A
09	Rodapé traseiro	1	399	160	15	A
10	Porta	1	668	396	15	A
11	Costa	1	675	390	3	A

Ferragem

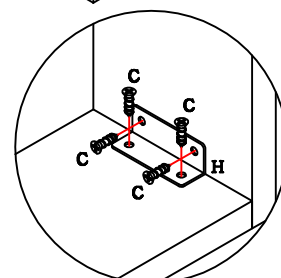
	Código de assistência	Descrição	Quant.
A	226	 Parafuso chato 4,0x40 bicromatizado	10
B	50311	 Parafuso flange 5,0x65	4
C	4214	 Parafuso chato 3,5x14 cabeça rebaixada	40
D	491	 Parafuso chato 4,0x25 bicromatizado	4
E	1802	 Cavilha 6x30mm	16
F	107	 Pregão 10 x 10	17
G	149	 Pregão 13 x 15	4
H	899	 Cantoneira de metal	4
I	41	 Cola branca em bisnaga (10g)	1
J	85	 "L" de metal	8
K	44886	 Puxador aluminio maxxi 392mm bronze	1
L	1901	 Sapata deslizadora preta	4

M	58	 Etiqueta marca "Kappesberg"	1
N	40736	 NO=Tapa furo adesivo 13mm Nogal	12
N	36059	 AM=Tapa furo adesivo 13mm Amendoa	12
O	25827	 Parafuso flange 3,5x14 zincado branco	2
P	17024	 Suporte aéreo metalizado zincado branco	2
Q	6959	 Capa para suporte aéreo metal branca	2
R	529	 Bucha ivasa	4
S	7787	 Dobradiça reta 35	2
T	7787	 Calço para dobradiça	2
U	7787	 Parafuso panela 4,0x14 para dobradiça	8
V	118	 Suporte para prateleira	6
W	40534	 Batente de silicone incolor	2
Z	49286	 Par de Ponteira bronze p/puxador maxxi	1
acessório com parafusos e dobradiças (saco médio)			





Utilize os L's de metal "J" para fixar os rodapés no módulo com os parafusos "C".



Fixe os rodapés com as cantoneiras "H" pelo lado interno.

