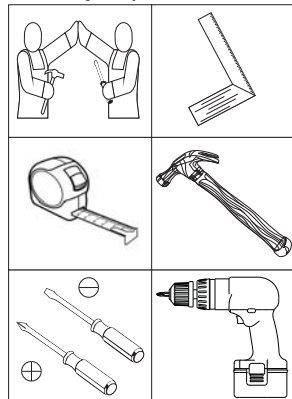
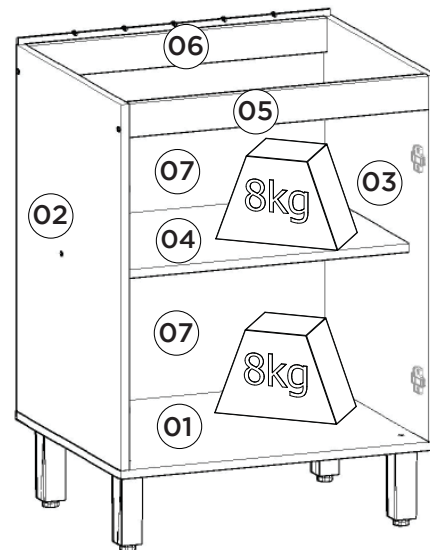
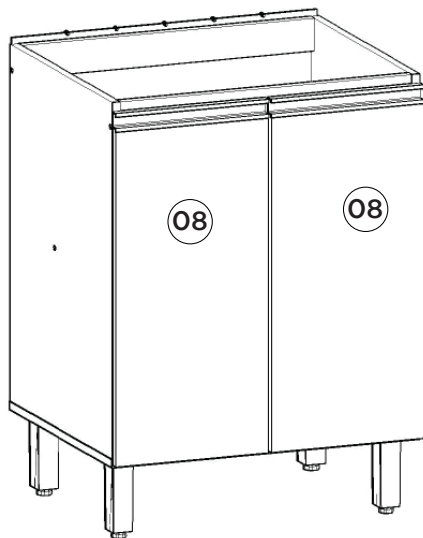


HENNInd. e Com. de Móveis Henn
Mondai - SC - Brasil

☎+55 49 3674.3500

📧@moveishenn
www.henn.com.br**INSTRUÇÕES DE MONTAGEM**INSTRUCCIONES DE MONTAJE
ASSEMBLY INSTRUCTIONS**BALÇÃO 2 PORTAS 600MM CONNECT |
BALCÓN 2 PUERTAS 600MM CONNECT | BALCONY 2 DOORS 600MM CONNECT**C78-35 Duna/Cristal
C78-42 FendiRequisitos para montagem
Requisitor para la montaje
Assembly RequirementsImagens meramente ilustrativas
Imágenes meramente ilustrativas
Images for illustration onlyPesos máximos recomendados com carga distribuída
Peso máximo recomendado con la carga distribuida
Recommended maximum weights with evenly distributed.**AVISO**

Para limpeza de seu móvel, use uma franela seca ou umedecida, e não utilize produtos químicos que possam danificar seu produto.

SISTEMA DE MONTAGEM

O sistema de montagem dos produtos, funciona de acordo com a ordem crescente dos números indicados no desenho. Ex: 01, 02, 03, 04... até a conclusão da montagem.

ADVERTENCIA

Para limpieza de su móvil, use una franela seca o húmeda, y no utilice productos químicos que puedan dañar su producto.

SISTEMA DE MONTAJE

El sistema de montaje de los productos funciona de acuerdo con el orden creciente de los números indicados en el dibujo. Ej.: 01, 02, 03, 04... hasta la conclusión del montaje.

NOTICE

To clean your furniture, use a dry or wet cloth, and do not use chemicals that may damage your product.

ASSEMBLY SYSTEM

The products' assembly system works according to the increasing order of the indicated numbers. For example: 01, 02, 03, 04 ... to the end of the assembly.

Lista de Peças | Lista de piezas | List of parts

Item	Caixa Caja Box	Qtd Ctd Qty	Descrição Descripción Description	Medidas (mm) Dimensions (mm) Size (measurements) (mm)
01	1/1	01	Base Base Base	600x490x15
02	1/1	01	Lateral esquerda Lateral izquierda Left side	660x490x15
03	1/1	01	Lateral direita Lateral derecha Right side	660x490x15
04	1/1	01	Prateleira Estante Shelf	568x400x15
05	1/1	01	Travessa frontal Travesaño frontal Front crossbar	568x60x15
06	1/1	01	Travessa traseira Travesaño trasero Rear bumper	568x60x15
07	1/1	02	Fundo Fondo Bottom	592x341x3
08	1/1	02	Porta Puerta Door	625x296x15

Ferragens | Herrajes | Hardware

A 04x 	B 01x 	C 02x 	D 10x 	E 26x 	F 09x 	G 04x 	H 12x
I 22x 	J 05x 	K 04x 	L 04x 	M 02x 	N 04x 	O 04x 	P 04x
Q 01x 	R 01x 	S 01x 	T 02x 	U 01x 	V 10x 	W 04x 	

O parafuso (G) deve ser usada somente quando este módulo for acoplado a outro módulo componível Henn.

El tornillo (G) se debe utilizar sólo cuando el módulo está conectado a otro módulo componible Henn.

The screw (G) should be used only when this module is attached to another Henn modular module.

RECOMENDAÇÃO

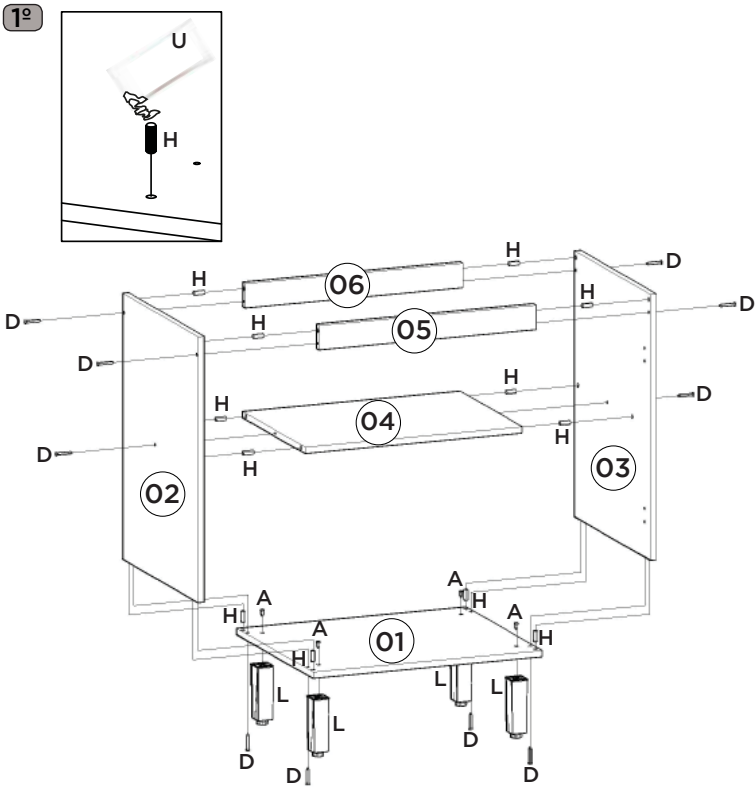
Para fixar o móvel na parede usar o suporte de fixação (R), o parafuso 3,5x14mm FLA (E), a Bucha 8mm (Q) e o parafuso 5,0x50mm FLA (B).

RECOMENDACIÓN

Para conectar el móvil a la pared con el soporte (R), tornillo 3,5 x14mm FLA (E), el casquillo de 8 mm (Q) y el 5,0 x50mm tornillo FLA (B).

RECOMMENDATION

To fix the furniture to the wall use the mounting bracket (R), the 3.5x14mm FLA (E) screw, the 8mm bushing (Q) and the 5.0x50mm FLA (B).



2º

Esse tampo é opcional e é vendido separadamente (C903-33).

Esta vez es opcional y se vende por separado (C903-33).

This top is optional and is sold separately (C903-33).

