

# MANUAL DE MONTAGEM

## ATENÇÃO:

- 1 - Ler atentamente todo o manual antes de iniciar a montagem do móvel.
- 2 - A montagem deve ser feita em uma superfície plana e limpa.
- 3 - Recomenda-se utilizar a embalagem do móvel para forrar e chão e assim não danificá-los

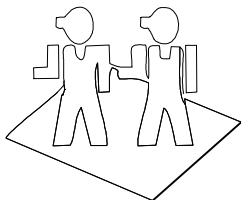
## LIMPEZA E CONSERVAÇÃO:

A limpeza do móvel deve ser feita com utilização de pano umedecido com água, podendo conter uma pequena quantidade de álcool. Não utilize produtos abrasivos.

## GARANTIA:

90 dias para defeitos de fabricação.

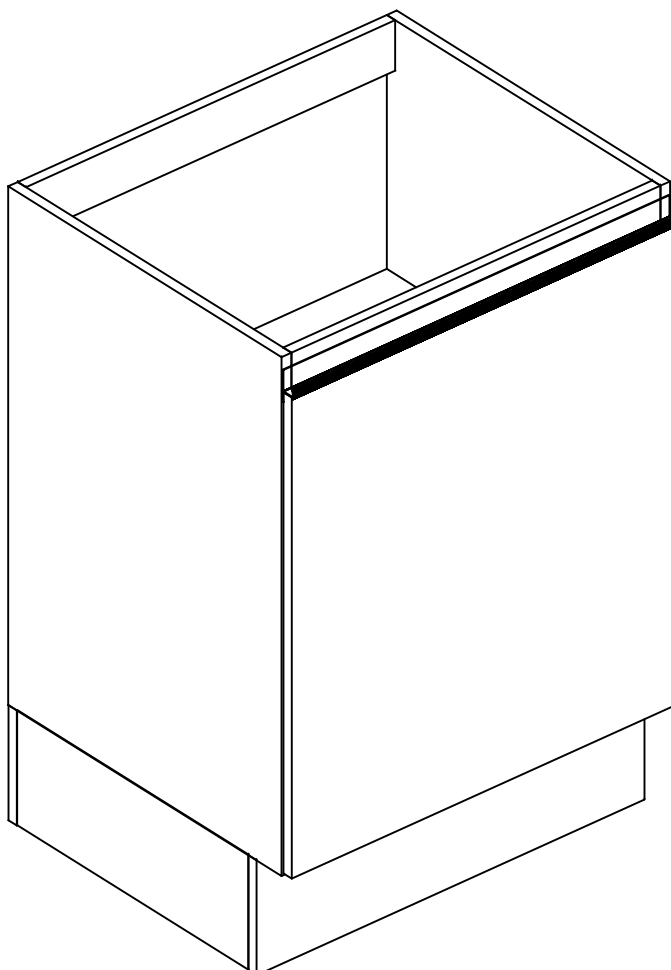
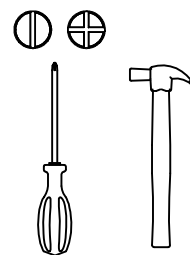
Quantidade de pessoas  
necessárias para montar o  
móvel



Tempo necessário para a  
montagem: 1h



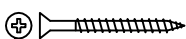
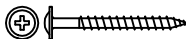

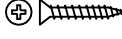






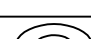

Ferramentas necessárias





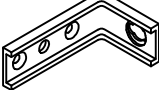
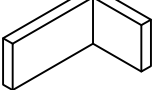



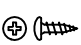
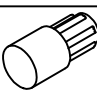
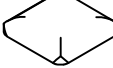




**Lista de peças**

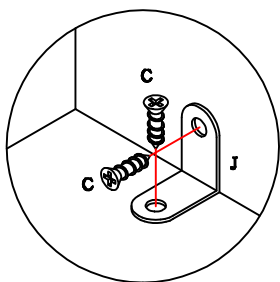
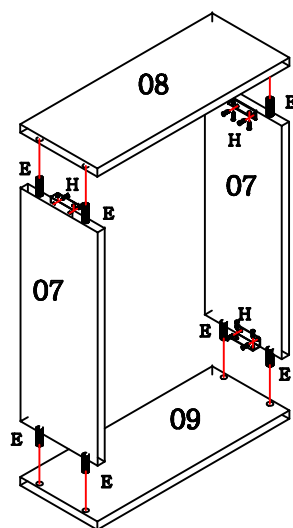
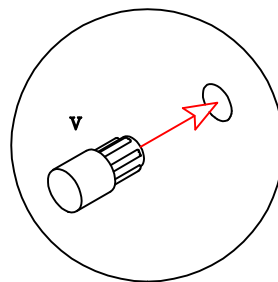
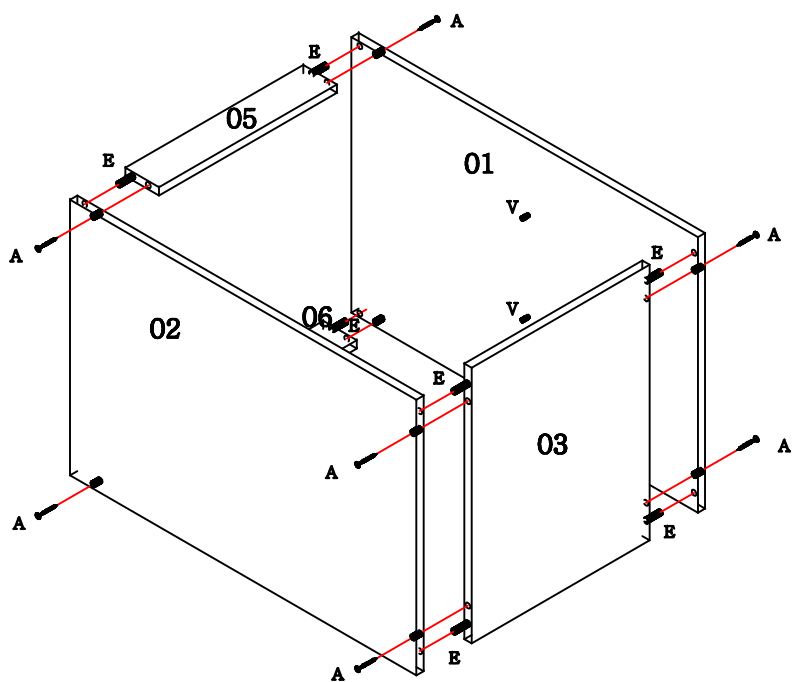
Código de assistência	Descrição	Quant.	Compr. (mm)	Larg. (mm)	Espes. (mm)	Caixa/ volume
01	Lateral direita	1	720	496	15	A
02	Lateral esquerda	1	720	496	15	A
03	Base	1	570	496	15	A
04	Prateleira	1	570	430	15	A
05	Travessa frontal	1	570	70	15	A
06	Travessa traseira	1	570	70	15	A
07	Rodapé lateral	2	420	160	15	A
08	Rodapé frontal	1	599	160	15	A
09	Rodapé traseiro	1	599	160	15	A
10	Porta	1	668	596	15	A
11	Costa	2	590	335	3	A

## Ferragem

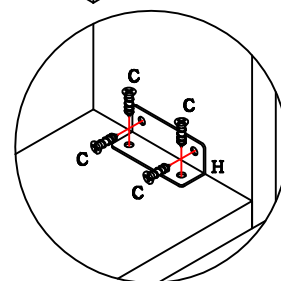
	Código de assistência	Descrição	Quant.
A	226	 Parafuso chato 4,0x40 bicromatizado	11
B	50311	 Parafuso flange 5,0x65	4
C	4214	 Parafuso chato 3,5x14 cabeça rebaixada	42
D	491	 Parafuso chato 4,0x25 bicromatizado	4
E	1802	 Cavilha 6x30mm	16
F	107	 Prego 10 x 10	19
G	149	 Prego 13 x 15	4
H	899	 Cantoneira de metal	4
I	41	 Cola branca em bisnaga (10g)	1
J	85	 "L" de metal	8
K	44889	 Puxador aluminio maxxi 592mm bronze	1
L	1901	 Sapata deslizadora preta	4

M	58	 Etiqueta marca "Kappesberg"	1
N	40736	 NO=Tapa furo adesivo 13mm Nogal	12
N	36059	 AM=Tapa furo adesivo 13mm Amendoa	12
O	25827	 Parafuso flange 3,5x14 zincado branco	2
P	17024	 Suporte aéreo metalizado zincado branco	2
Q	6959	 Capa para suporte aereo metal branca	2
R	529	 Bucha ivasa	4
S	7787	 Dobradiça reta 35	3
T	7787	 Calço para dobradiça	3
U	7787	 Parafuso panela 4,0x14 para dobradiça	12
V	118	 Suporte para prateleira	6
W	40534	 Batente de silicone incolor	2
X	14990	 Perfil "H" 575mm Carvalle	1
Z	49286	 Par de Ponteira bronze p/puxador maxxi	1
<b>acessório com parafusos (saco médio)</b>			

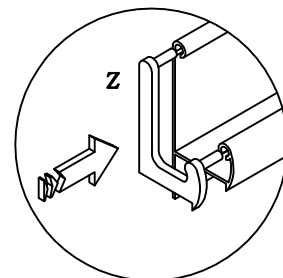
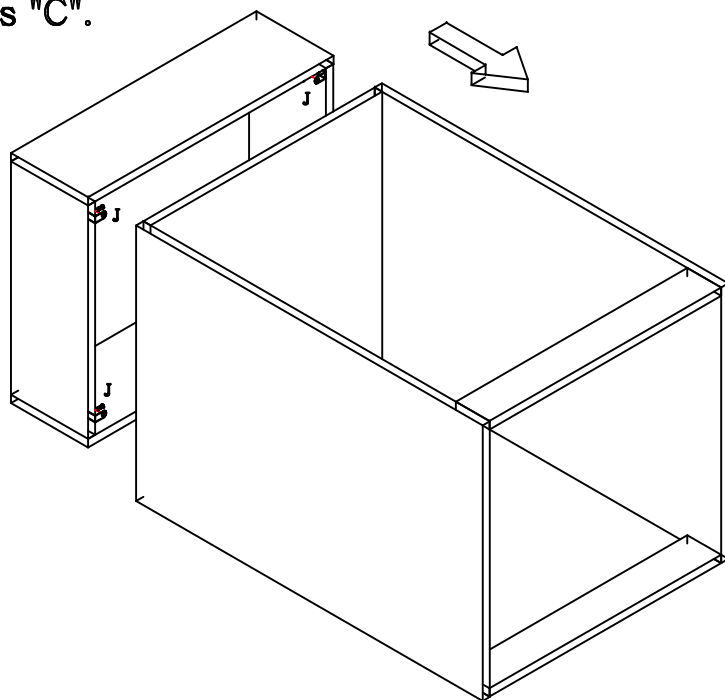




Utilize os L's de metal "J" para fixar os rodapés no módulo com os parafusos "C".

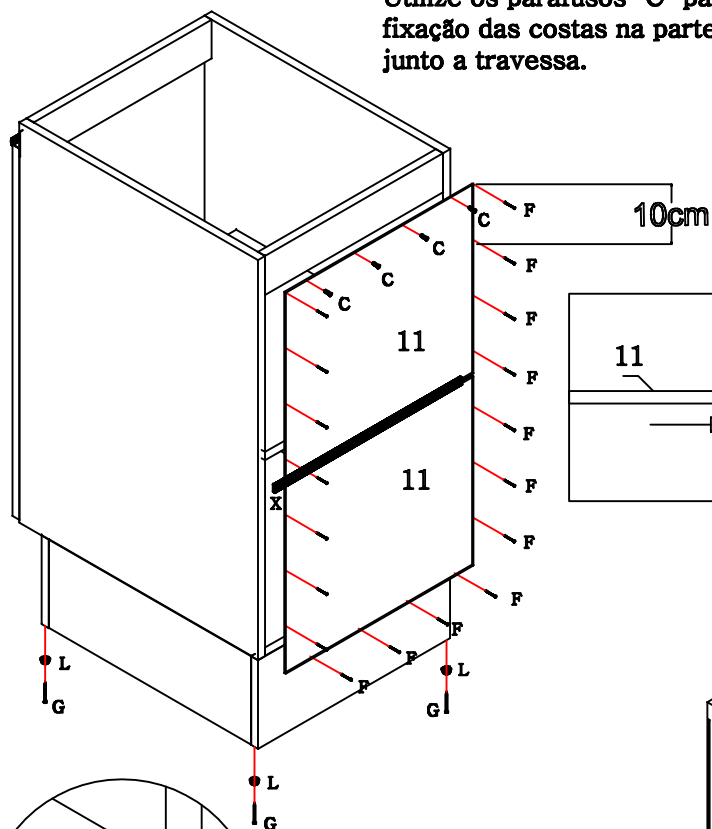
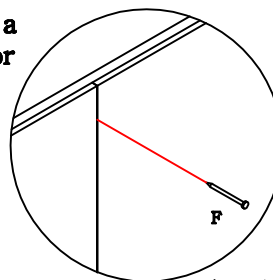


Fixe os rodapés com as cantoneiras "H" pelo lado interno.

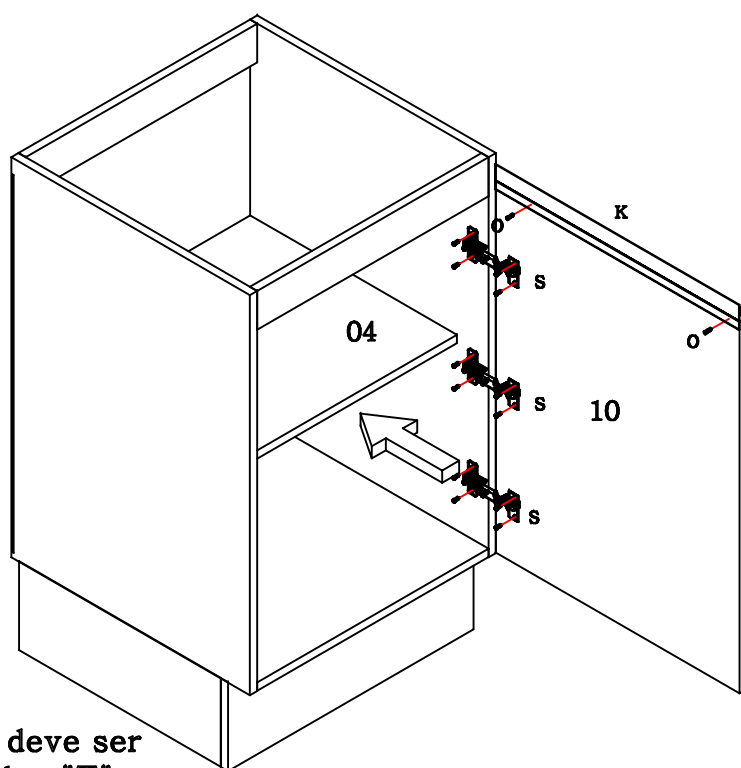
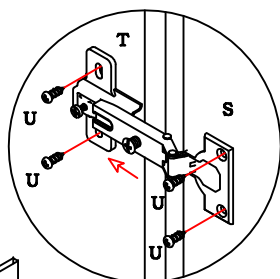
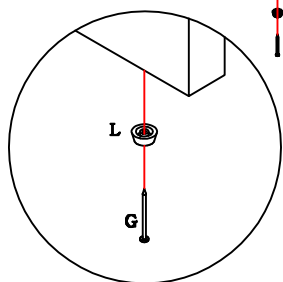
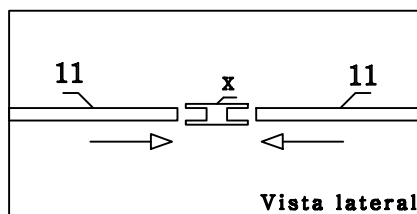


Colocação da ponteira no puxador

Utilize os parafusos "C" para fazer a fixação das costas na parte superior junto a travessa.

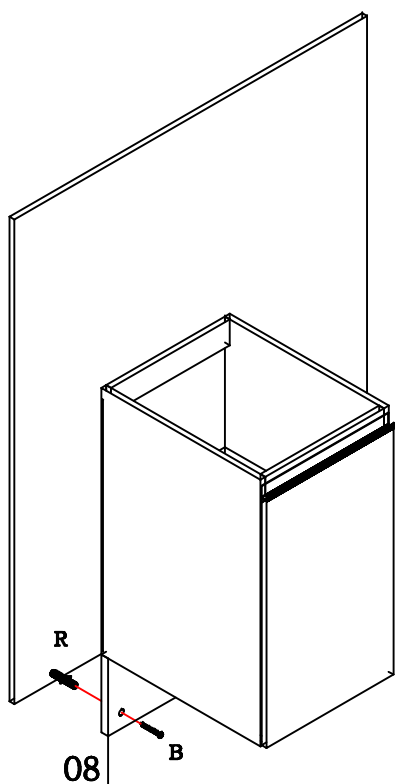


As batentes de silicone "W" são colocadas na porta, para suavizar eventuais impactos.



A dobradiça "S" deve ser encaixada no calço "T" e estes colocados com os parafusos "U", observando o procedimento a cima.

Utilize o parafuso "D" para fixar um módulo em outro.



Para montar a cozinha suspensa:

- Utilize o rodapé frontal "08" que acompanha o móvel como apoio para sua fixação na parede, utilizando a bucha "R" e o parafuso "B".
- Em cada lateral fixe um suporte aéreo metalizado "P" com o parafuso "C" e na parede com o parafuso "B" e com a bucha "R".
- Coloque uma capa "Q" em cada suporte "P".