

MANUAL DE MONTAGEM

ATENÇÃO:

- 1 - Ler atentamente todo o manual antes de iniciar a montagem do móvel.
- 2 - A montagem deve ser feita em uma superfície plana e limpa.
- 3 - Recomenda-se utilizar a embalagem do móvel para forrar e chão e assim não danificá-los

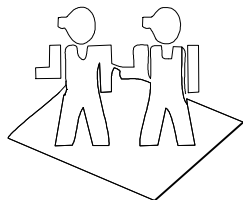
LIMPEZA E CONSERVAÇÃO:

A limpeza do móvel deve ser feita com utilização de pano umedecido com água, podendo conter uma pequena quantidade de álcool. Não utilize produtos abrasivos.

GARANTIA:

90 dias para defeitos de fabricação.

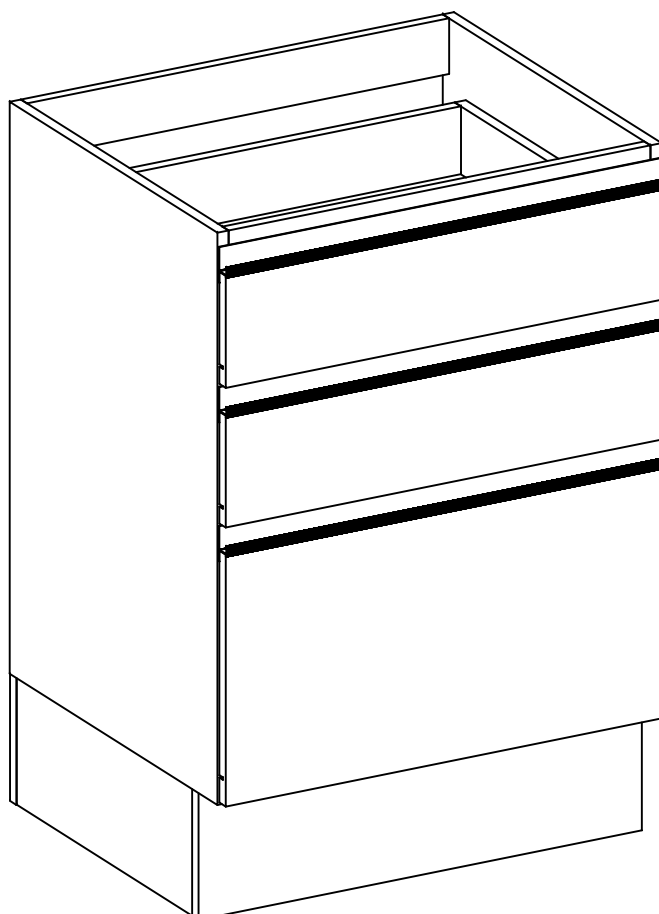
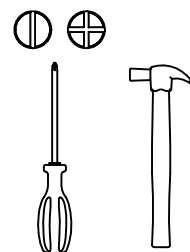
Quantidade de pessoas
necessárias para montar o
móvel



Tempo necessário para a
montagem: 1h



Ferramentas necessárias



Lista de peças

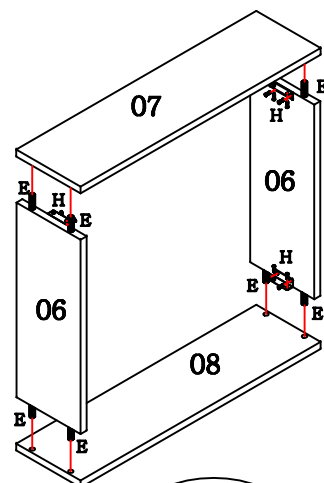
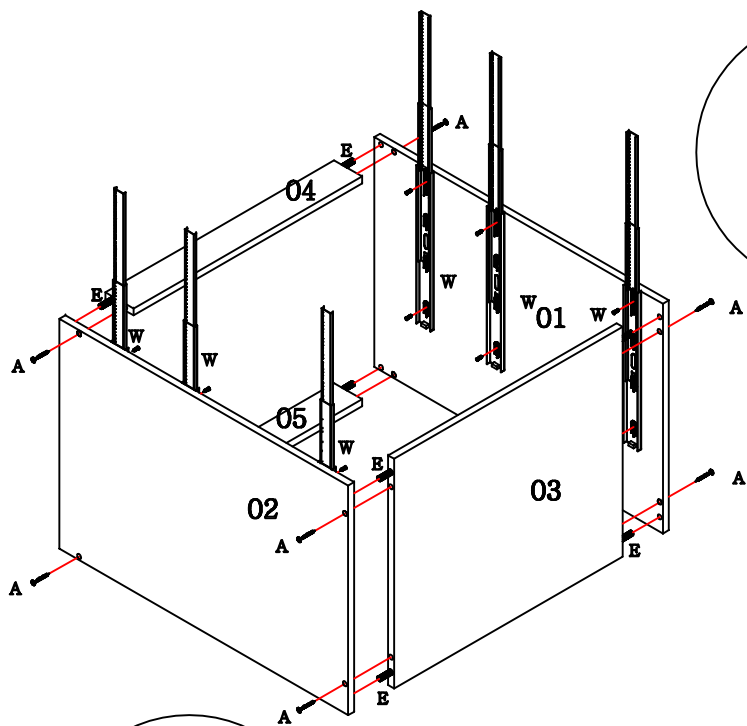
Código de assistência	Descrição	Quant.	Compr. (mm)	Larg. (mm)	Espes. (mm)	Caixa/ volume
01	Lateral direita	1	720	496	15	A
02	Lateral esquerda	1	720	496	15	A
03	Base	1	570	496	15	A
04	Travessa frontal	1	570	70	15	A
05	Travessa traseira	1	570	70	15	A
06	Rodapé lateral	2	420	160	15	A
07	Rodapé frontal	1	599	160	15	A
08	Rodapé traseiro	1	599	160	15	A
09	Frente de gaveta	2	596	141	15	A
10	Frente de gavetão	1	596	317	15	A
11	Lateral direita de gaveta	2	420	100	15	A
12	Lateral esquerda de gaveta	2	420	100	15	A
13	Cabeceira de gaveta	2	515	100	15	A
14	Lateral direita do gavetão	1	420	180	15	A
15	Lateral esquerda do gavetão	1	420	180	15	A
16	Cabeceira do gavetão	1	515	180	15	A
17	Costas	2	590	335	3	A
18	Fundo de gaveta	3	528	418	3	A

Ferragem

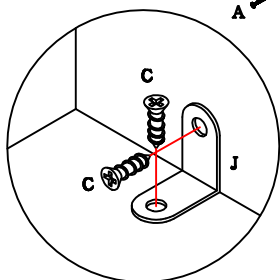
	Código de assistência	Descrição	Quant.
A	226	Parafuso chato 4,0x40 bicromatizado	17
B	50311	Parafuso flange 5,0x65	4
C	4214	Parafuso chato 3,5x14 cabeça rebaixada	88
D	491	Parafuso chato 4,0x25 bicromatizado	4
E	1802	Cavilha 6x30mm	36
F	107	Prego 10 x 10	19
G	149	Prego 13 x 15	4
H	899	Cantoneira de metal	4
I	41	Cola branca em bisnaga (10g)	1
J	85	"L" de metal	16
K	44889	Puxador aluminio maxxi 592mm bronze	3
L	1901	Sapata deslizadora preta	4
M	58	Etiqueta marca "Kappesberg"	1

N	40736	NO-Tapa furo adesivo 13mm Nogal	12
N	36059	AM-Tapa furo adesivo 13mm Amendoa	12
O	25827	Parafuso flange 3,5x14 zincado branco	6
P	17024	Suporte aéreo metalizado zincado branco	2
Q	6959	Capa para suporte aéreo metal branca	2
R	529	Buchta ivasa	4
S	40534	Batente de silicone incolor	6
T	14990	Perfil "H" 575mm Carvalle	1
U	18458	Suporte triangular preto	6
V	5256	Parafuso chato 4,0x20 bicromatizado	6
W	38305	Trilho telescópico mini ligh (30) 400mm	3
X	8281	Divisor de talheres 513 x 403 x 50	1
Z	49286	Par de Ponteira bronze p/puxador maxxi	3
01 acessório com parafusos (saco médio)			

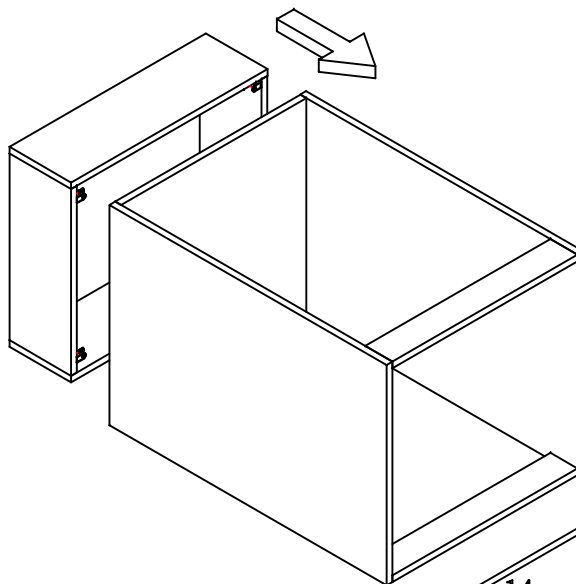




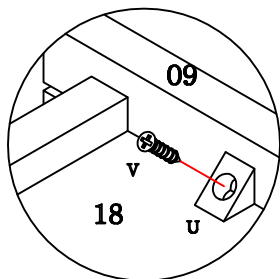
Fixe os rodapés com as cantoneiras "H" pelo lado interno.



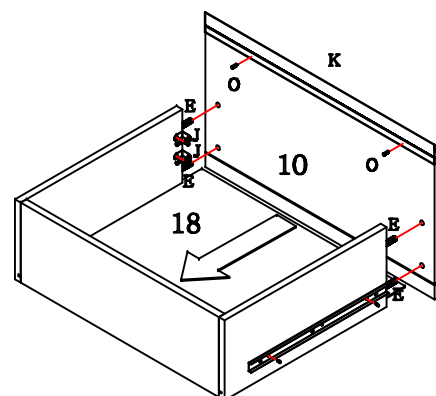
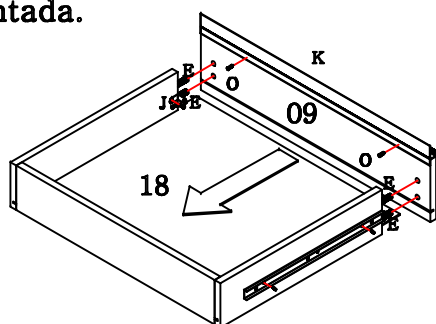
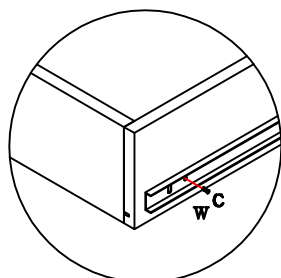
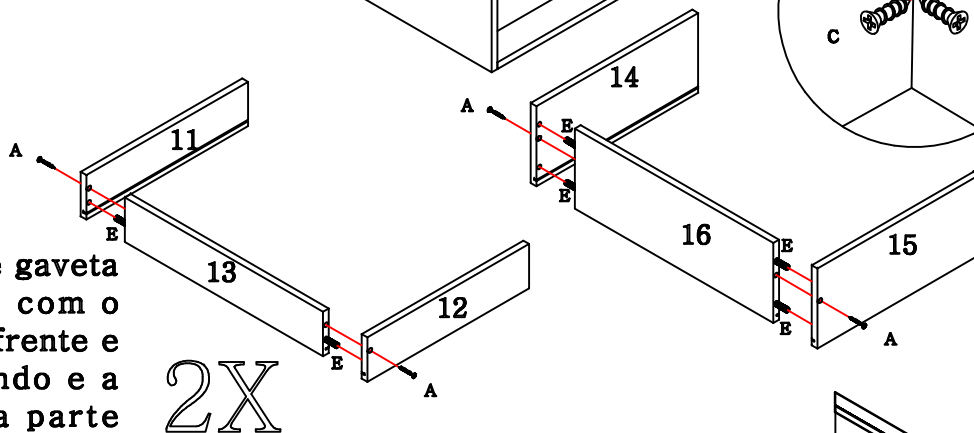
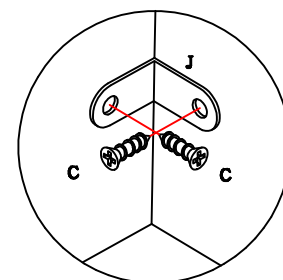
Utilize os L's de metal "J" para fixar os rodapés no módulo com os parafusos "C".



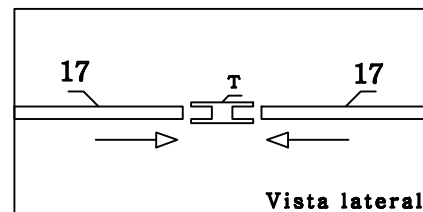
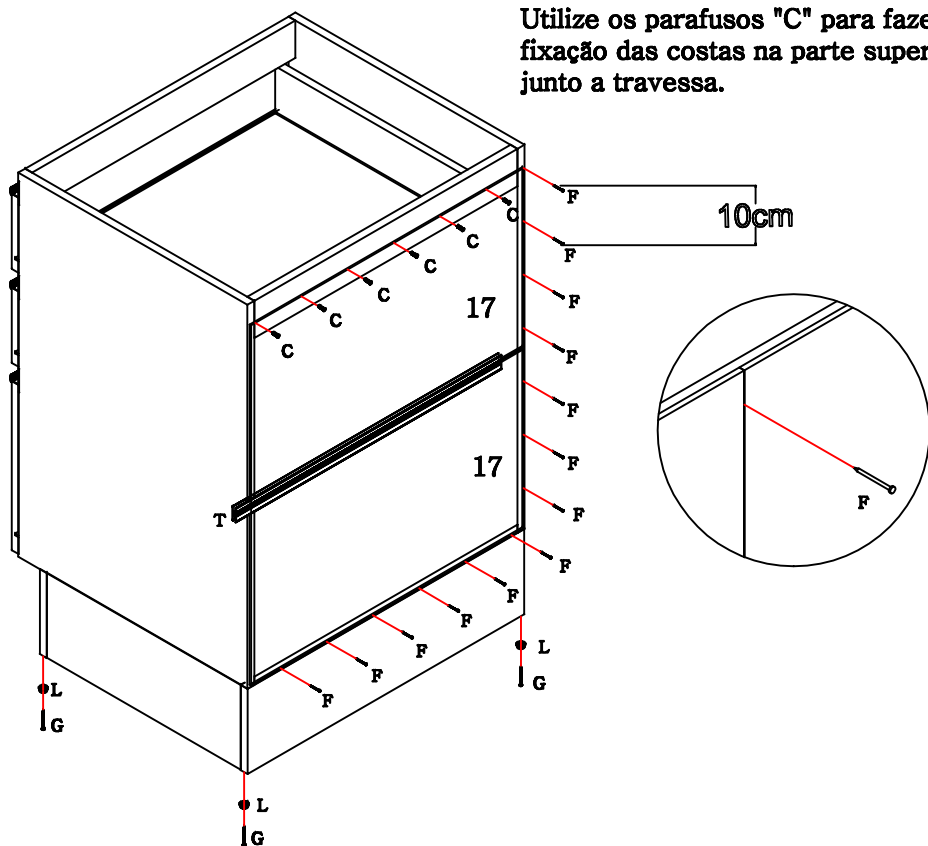
Utilize o L de metal "J" para fixar as laterais de gaveta na frente de gaveta.



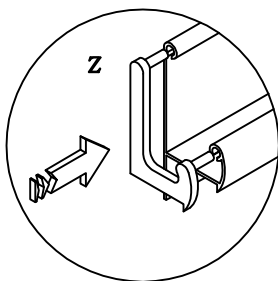
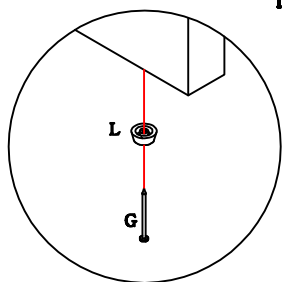
O suporte do fundo de gaveta "U" deve ser fixado com o parafuso "V", um na frente e um atrás entre o fundo e a frente de gaveta na parte inferior, após estar montada.



Utilize os parafusos "C" para fazer a fixação das costas na parte superior junto a travessa.

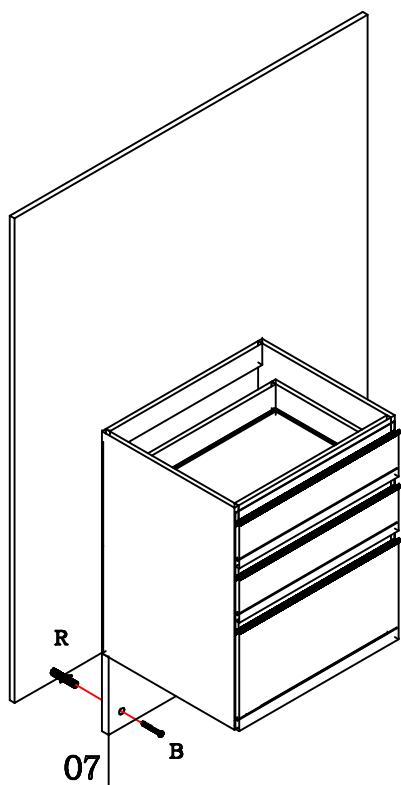


As batentes de silicone "S" são colocadas nas gavetas, para suavizar eventuais impactos.



Utilize o parafuso "D" para fixar um módulo em outro.

Colocação da ponteira no puxador



Para montar a cozinha suspensa:

- Utilize o rodapé frontal "07" que acompanha o móvel como apoio para sua fixação na parede, utilizando a bucha "R" e o parafuso "B".
- Em cada lateral fixe um suporte aéreo metalizado "P" com o parafuso "C" e na parede com o parafuso "B" e com a bucha "R".
- Coloque uma capa "Q" em cada suporte "P".