





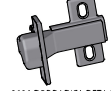


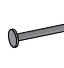

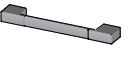




2146 - KIT ACESSÓRIOS

 0036 CAVILHA 06 X 30 16 UN	A	 0910 PARAFUSO 4,5 X 45 08 UN	B
 0913 PARAFUSO 3,5 X 14 20 UN	C	 0059 FIXADOR METALICO 06 UN	D
 0023 CANTONEIRA 90 GRAUS 06 UN	E	 0912 PARAFUSO 3,5 X 12 18 UN	F
 0606 DOBRADICA RETA 26MM 04 UN 0661 CALÇO DOBRADICA 5MM	G	 0600 PREGO 09 X 09 32 UN	H
 0907 PARAFUSO 4,0 X 25 06 UN	I	 0601 PREGO 12 X 12 04 UN	J
 0074 PE REDONDO 50 BRANCO 04 UN	K	 3460 PUXADOR SENSE 128 CROMADO 03 UN	L
 0927 SACHE COLA BRANCA 01 UN	M	 0043 CORREDICA METALICA 300 X 20 01 UN	N

Seq.	Ref.	Descricao_da_Peca	Description_of_Part	Descripcion_de_la_Parte	Comp.	Larg.	Qtd.
1	0709	LATERAL DE GAVETA	DRAWER SIDE	LAT DE CAJÓN	295	100	2
2	2115	PORTA MAIOR	LARGEST DOOR	PUERTA MAIOR	625	300	2
3	2147	TAMPO	TOP	CUBIERTA	651	410	1
4	2148	BASE INFERIOR	LOWER BASE	BASE INFERIOR	651	410	1
5	2149	PRATELEIRA	SHELF	ESTANTERÍA	590	382	1
6	2150	LATERAL DIREITA	RIGHT SIDE	LATERAL DERECHA	765	382	1
7	2151	LATERAL ESQUERDA	LEFT SIDE	LATERAL IZQUIERDA	765	382	1
8	2152	FRENTE DE GAVETA	FRONT DRAWER	FRENTE DE CAJÓN	600	130	1
9	2153	CONTRA FUNDO	BACK DRAWER	FONDO CAJÓN	542	70	1
10	2154	FUNDO DE GAVETA	DRAWER BOTTOM	FONDO CAJÓN	564	299	1
11	2155	FUNDO	BOTTOM	FONDO	614	394	2

ATENÇÃO

Ao solicitar assistência, informe a referência da peça, o modelo e a cor do móvel corretamente.
Solicite a assistência diretamente à fábrica:
Tel: (43)33038392 E-mail: assistencia@nicioli.com

OBSERVAÇÕES INICIAIS

- Retire as peças da embalagem sem esfregar umas nas outras;
- Forre o chão com papelão ou similar;
- Procure identificar as peças do móvel e sua numeração antes de iniciar a montagem, para facilitar a própria montagem;
- A montagem deve ser feita com o móvel deitado;
- As peças devem ser parafusadas;
- Somente os fundos devem ser pregados;
- CONSERVE SEU MÓVEL**
- Limpar com pano levemente umedecido em água limpa;
- Nunca utilizar produtos químicos na limpeza (ex: álcool, desengordurantes, limpa vidros, etc.);
- Não expor à luz solar direta;
- Não arrastar mesmo que vazio;
- Não molhar;

ATTENTION

When requesting assistance, indicate the reference of the piece, the model and the color of the furniture correctly.
Request assistance directly to the factory:

Phone: + 55 43 33038392 e-mail: assistencia@nicioli.com

INITIAL OBSERVATIONS

- Remove the parts from the packaging without rubbing each other
- Cover the floor with cardboard or similar
- Try to identify the pieces of furniture and their numbering before beginning the assembly process.
- The assembly should be done with the furniture lying down
- The pieces should be screwed
- Only the backs should be nailed
- CONSERVATION OF THE PRODUCT**
- Clean with a soft cloth with water.
- Do not use Abrasive and chemical products or similar in cleaning example: Alcohol, degreasers, glass cleaners, etc.
- Do not expose to direct sunlight.
- Do not drag the furniture.
- Do not wet.

ATENCIÓN

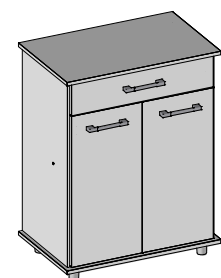
Al solicitar asistencia, indique la referencia de la pieza el modelo y el color del mueble correctamente.
Solicite la asistencia directamente a la fabrica:

Tel: (43)33038392 E-mail: assistencia@nicioli.com

OBSERVACIONES INICIALES

- Retire las piezas del embalaje sin frotar una en la otra
- Cubra el piso con cartón o similar
- Trate de identificar las piezas del mueble y su numeración antes de empezar la montaje
- El montaje debe ser hecho con el mueble acostado
- Las piezas deben ser atornilladas
- Solamente los fondos deben ser clavados
- CONSERVACIÓN DEL PRODUCTO**
- Limpiar con un paño o bayeta suavemente humedecida con agua.
- No utilizar Productos abrasivos, químicos en la limpieza. (ejemplo: alcohol, desengrasantes, limpiavidrios, etc.)
- No exponerlo a la luz solar directa.
- No arrastrar el mueble, aunque esté vacío.
- No mojar.

ASPECTO FINAL

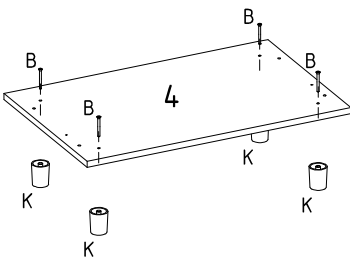


Medidas:
651 X 845 X 410

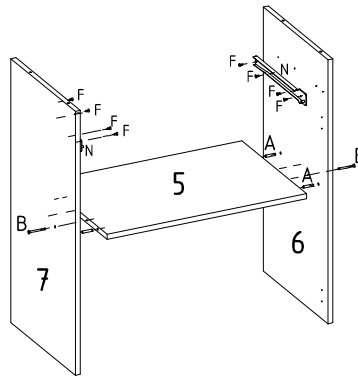


01

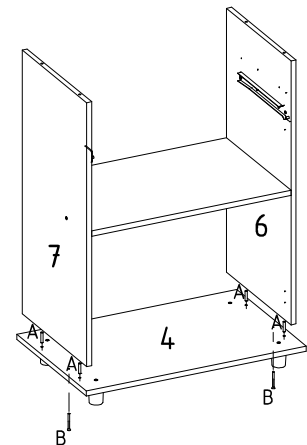
FIXAR PÉS NA BASE

**02**

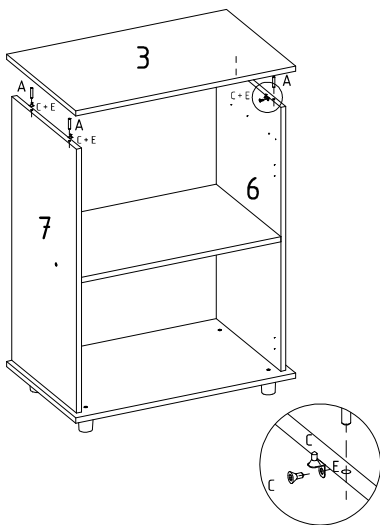
FIXAR PEÇA 5 NAS LATERAIS E FIXAR O TRILHO DA CORRIDIÇA

**03**

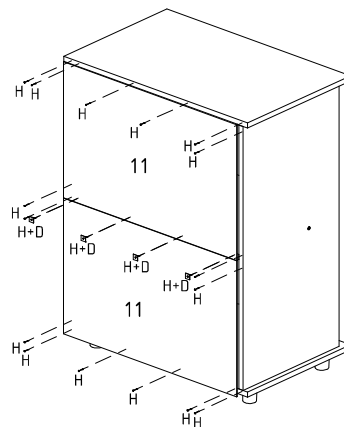
FIXAR BASE COM PÉS NA MONTAGEM

**04**

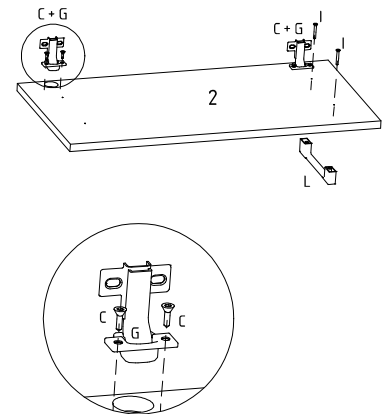
FIXAR O TAMPO NO MÓVEL

**05**

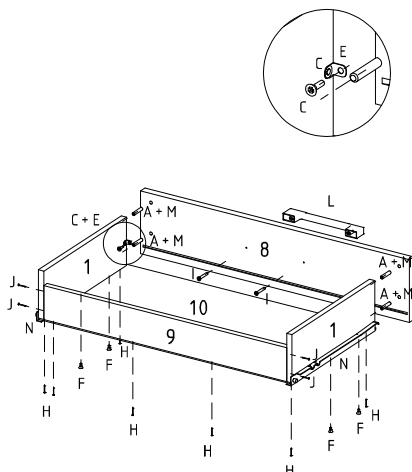
PREGAR OS FUNDOS

**06**

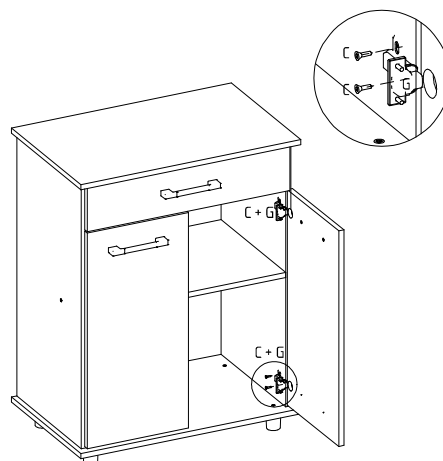
MONTAGEM DA PORTA

**07**

MONTAR A GAVETA

**08**

ENCAIXAR A GAVETA E FIXAR AS PORTAS NO MÓVEL



ASPECTO FINAL

