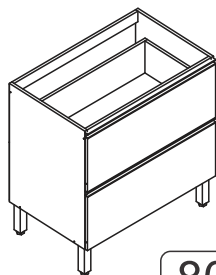


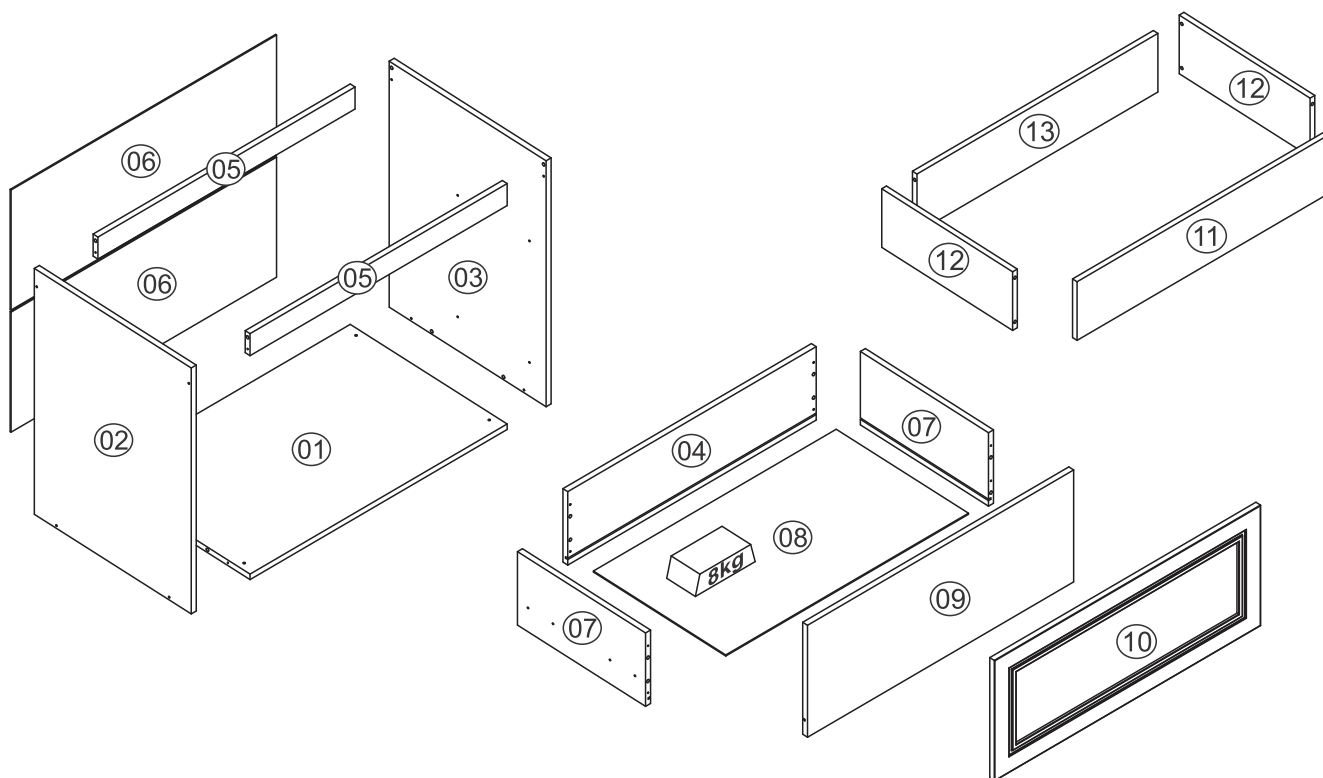
Quiditá

Essência da qualidade

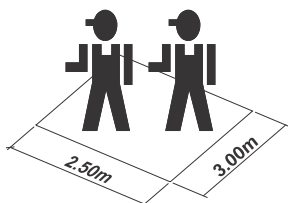
Móveis Quiditá
Bento Gonçalves - RS
Rodovia BR-470 KM 202 - Cep 95710-000
Fone: 0xx (54) 3458-1001
www.quiditamoveis.com.br



8015



FERRAMENTAS NECESSÁRIAS
HERRAMIENTAS NECESARIAS
NECESSARY TOOLS/



60 min




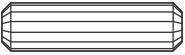

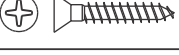






LISTA DE PEÇAS/RELACIÓN PIEZAS/PART LIST






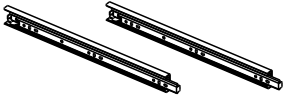
Nº	Código Code	Descrição/Descripción/Description	Dimensão (mm) Dimensiones (mm) Measures (mm)	Qtde. Cantidad Quantity
01	800501	Base/Base/Base	770 x 490 x 15	01
02	800502	Lateral esquerda/Left side/L teral izquierda	670 x 490 x 15	01
03	801501	Lateral direita/Right side/Lateral derecha	670 x 490 x 15	01
04	801505	Costa gaveta/Drawer back/Revés cajón	744 x 200 x 15	02
05	800503	Travessa/Traverse/Travessaño	770 x 60 x 15	02
06	800504	Costa/Revés/Back	795 x 327 x 3	02
07	801504	Lateral gaveta/Drawer side/Lateral cajón	400 x 200 x 15	04
08	801506	Fundo gaveta/Drawer botom/Fondo cajón	727 x 413 x 3	02
09	801507	Frente gaveta/Drawer front/Frente cajón Ref. 8200	797 x 305 x 15	02
10	Q01308	Frente gaveta/Drawer front/Frente cajón Ref. 8215	797 x 328 x 3	02

Ref. 8215




11	811001	Rodapé frontal/Front baseboard/Zócalo delantero	800 x 170 x 15	01
12	810501	Rodapé lateral/Side baseboard/Zócalo lateral	435 x 170 x 15	02
13	811002	Rodapé traseiro/Back baseboard/Zócalo de atras	768 x 170 x 15	01

FERRAGENS/HERRAJES/HARDWARE

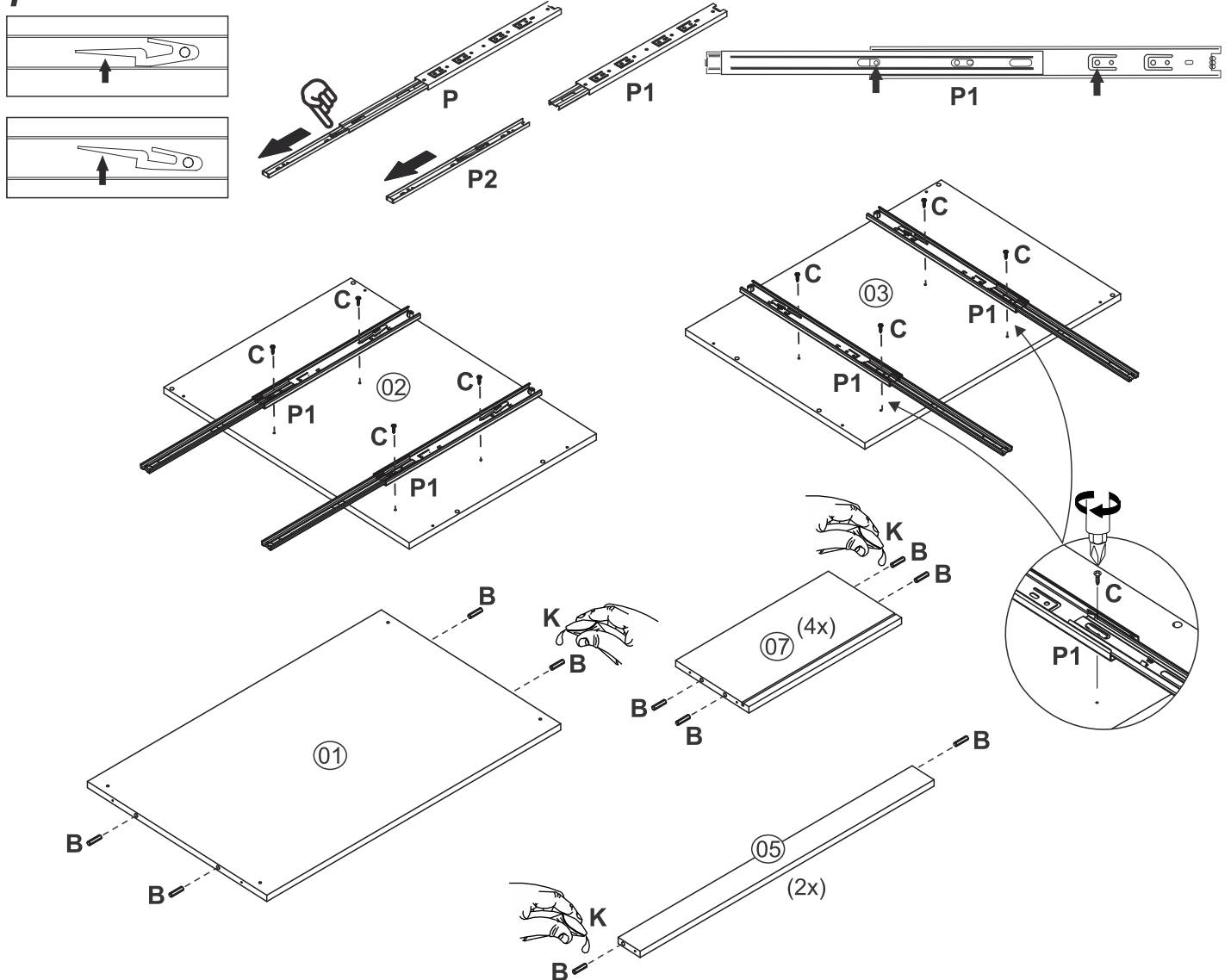
A		$\varnothing 4,0 \times 40 \text{mm}$	16
B		Cavilha/Tarugo/Dowel $\varnothing 8 \times 30 \text{mm}$	24
C		$\varnothing 3,5 \times 14 \text{mm}$	50
D		$\varnothing 3,5 \times 25 \text{mm}$	02
E		$\varnothing 6,0 \times 60 \text{mm}$	04
F		$\varnothing 5,0 \times 50 \text{mm}$ Ref. 8000/8005	04
G		Prego/Clavo/Nail 10x10	22
H		Bucha/Cojinete/Bush 8mm	04
I			04
J			08

K		Sache cola/Pegamento/Glue	01
L		Tapa furo/Tapa agujero/Hole sticker 12mm	08
M			04
N		Puxador perfil/Tirador/Handle 797mm Ref. 8015	02
O		Puxador/Tirador/Handle Ref. 8215	02
P		Trilho telescópico/Trillo telescópico/Telescopic sliding 350mm	02

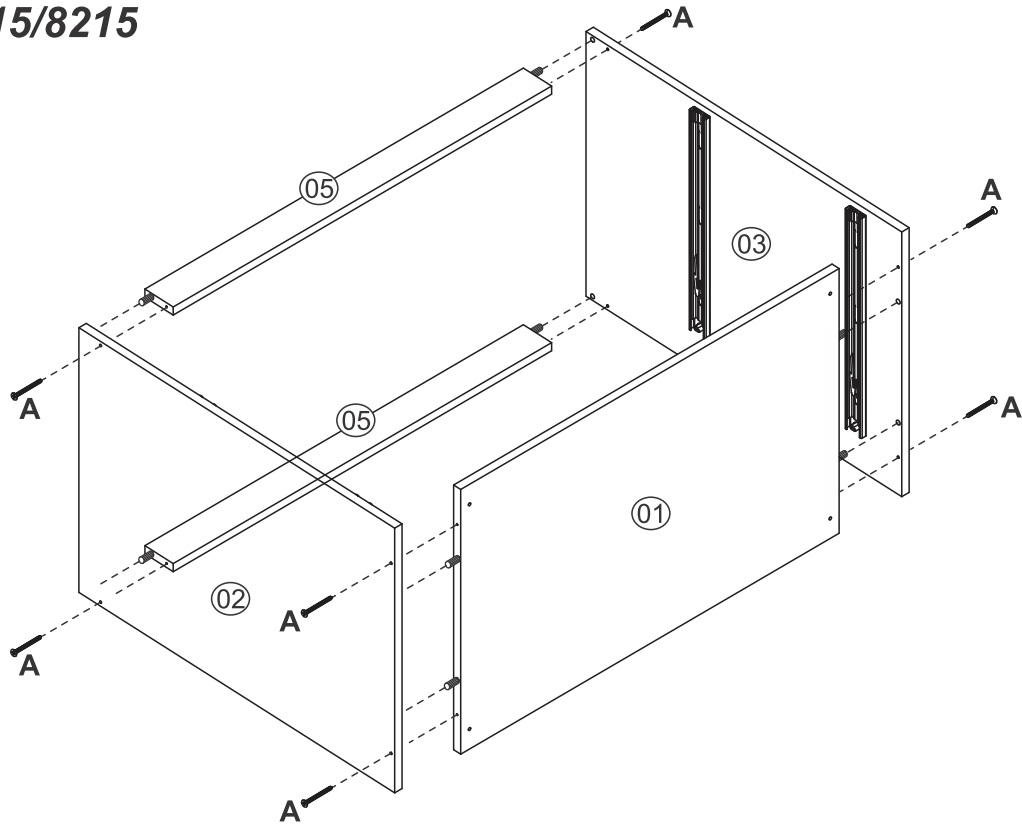
ROD400

B		Cavilha/Tarugo/Dowel $\varnothing 8 \times 30 \text{mm}$	08
C		$\varnothing 3,5 \times 14 \text{mm}$	32
J			16

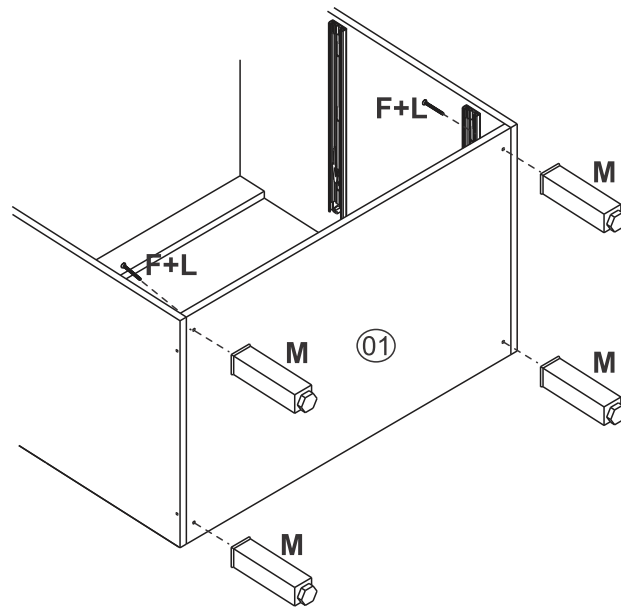
1 Separação corredeira/Separación corredera/Sliding separation



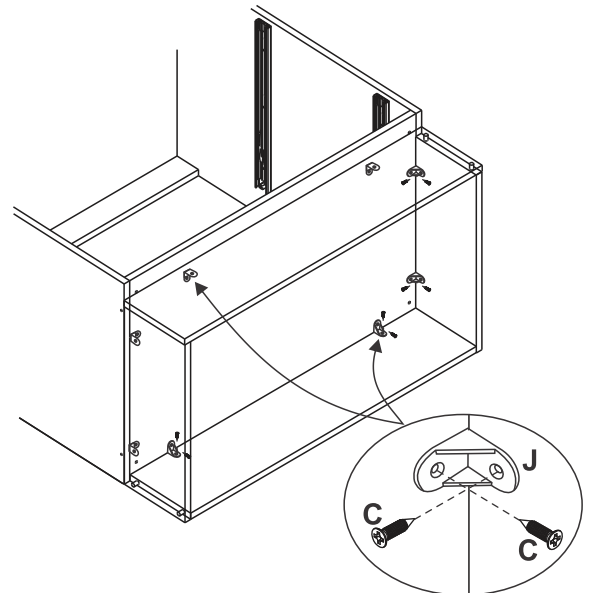
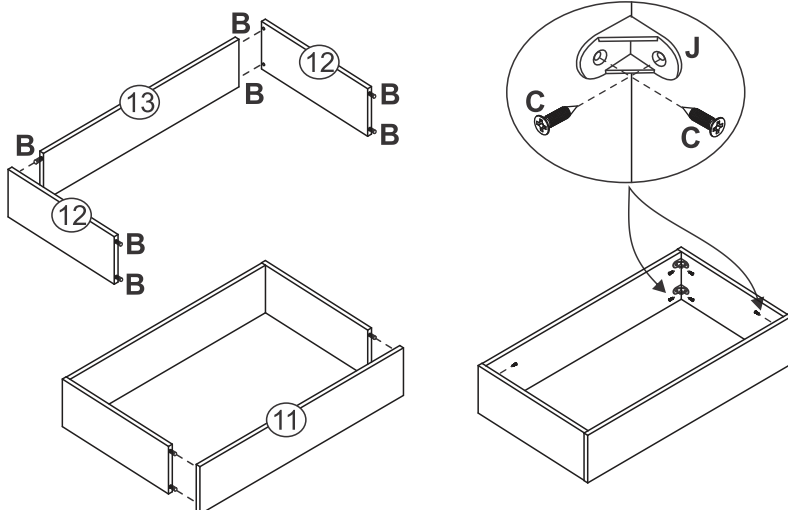
2 Ref. 8015/8215



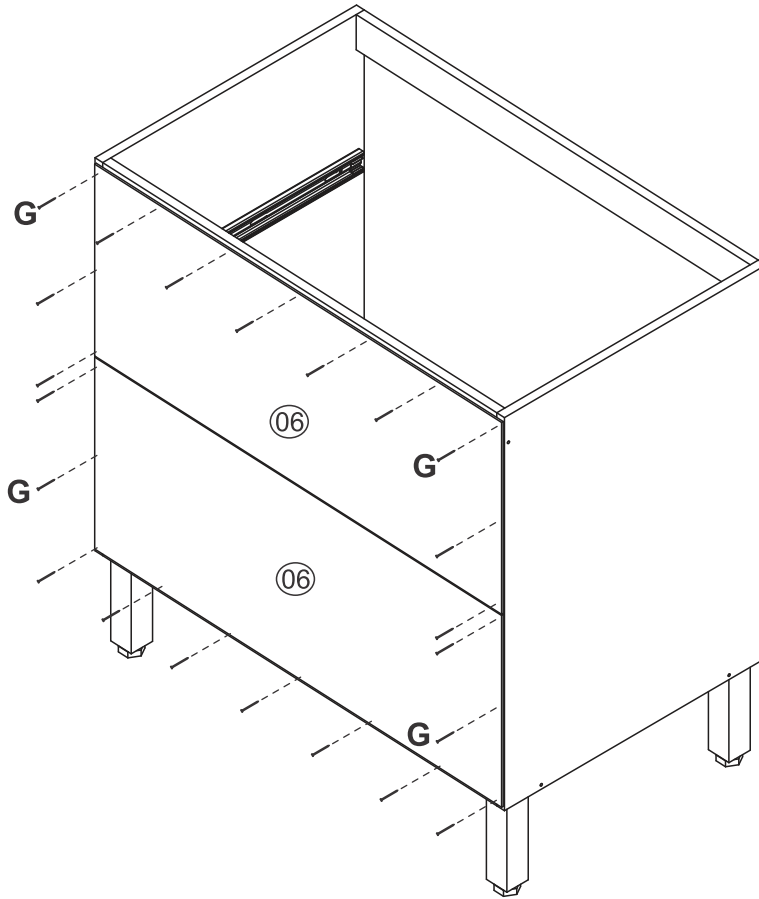
3 - Ref. 8015



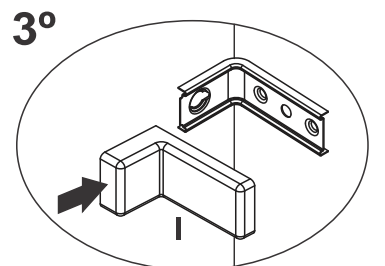
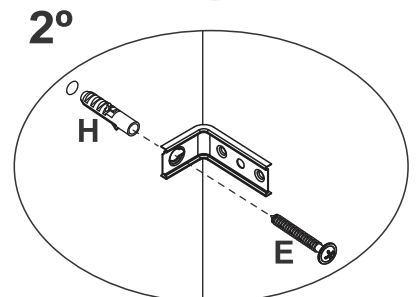
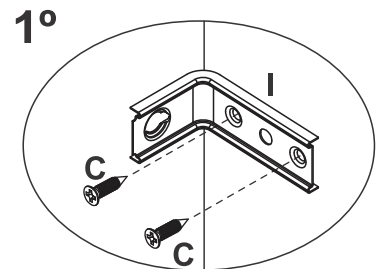
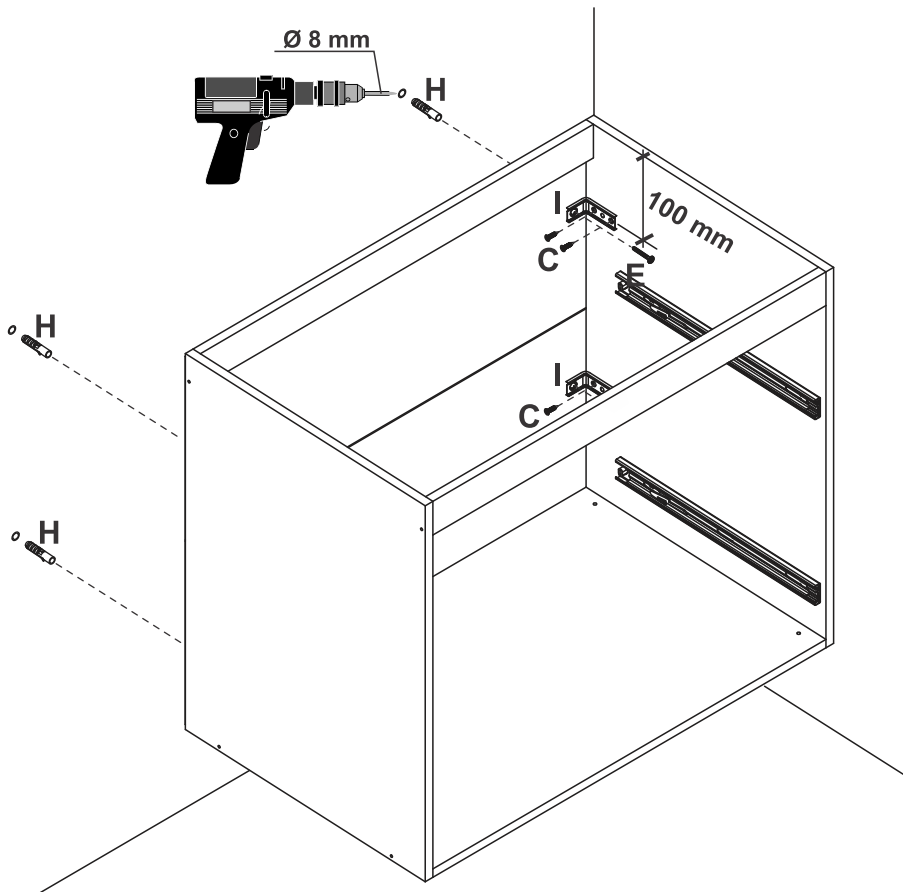
3 - Ref. 8215



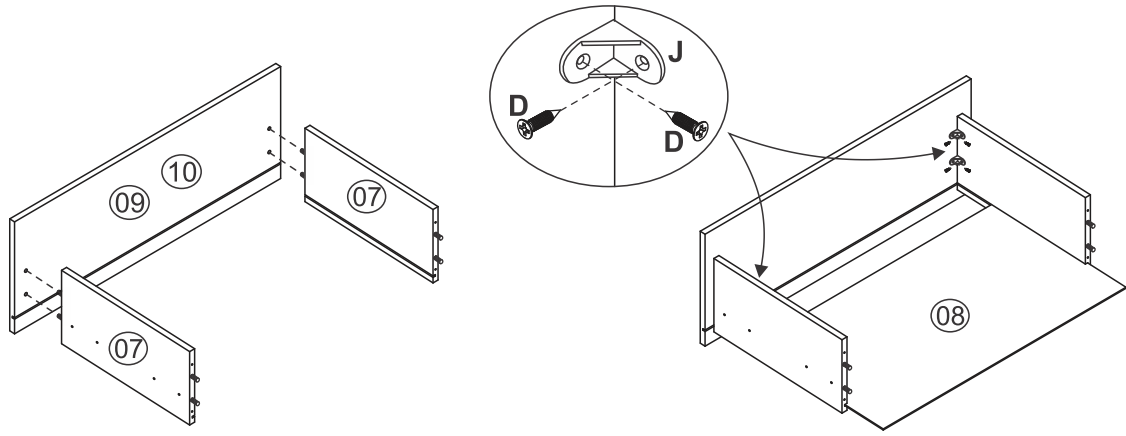
4



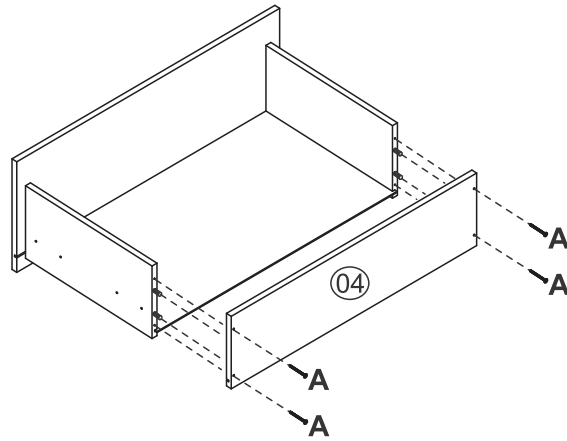
5 Fixação na parede - opcional
Fixing in the wall - optional
Fijación en pared - opcional



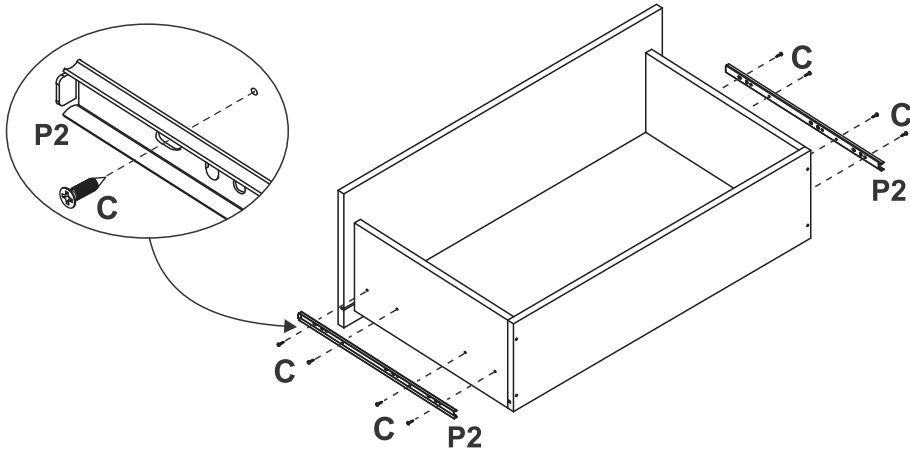
6



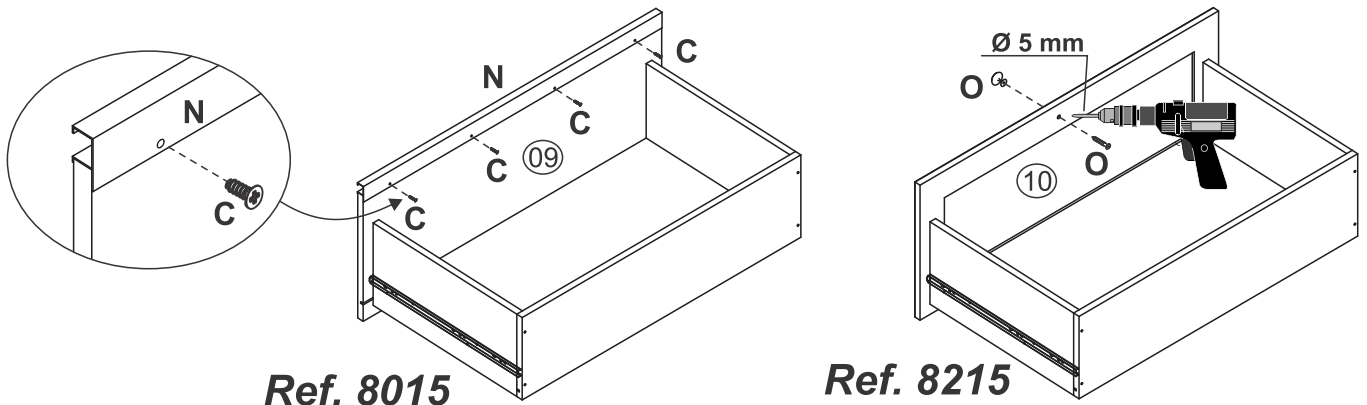
7



8



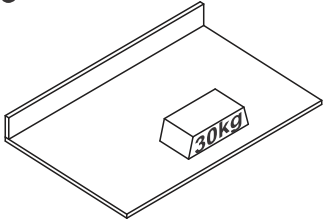
9



Ref. 8015


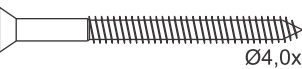



Ref. 8215



10

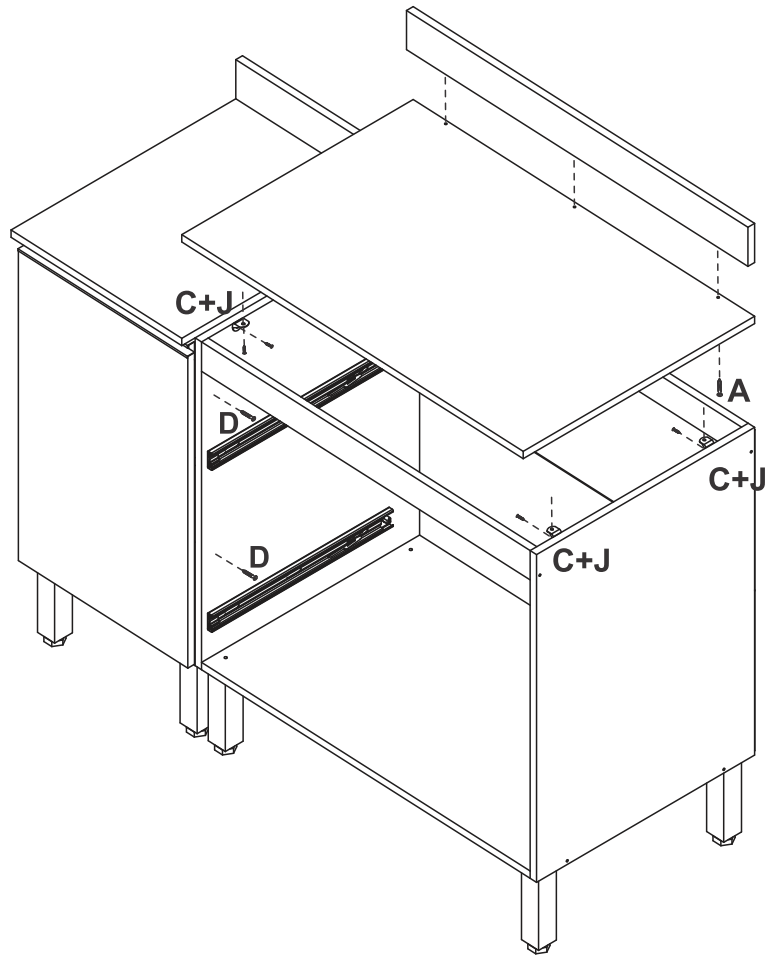


Tampo vendido separadamente
Top sold separately
La tapa se venden por separado

FERRAGENS/HERRAJES/HARDWARE

A	 	03
C	 	16
J		08

D	 
Ø3,0x25mm	
União de módulos	
Unión de módulos	
Union of modules	



11

