

MANUAL DE MONTAGEM

ATENÇÃO:

- 1 - Ler atentamente todo o manual antes de iniciar a montagem do móvel.
- 2 - A montagem deve ser feita em uma superfície plana e limpa.
- 3 - Recomenda-se utilizar a embalagem do móvel para forrar e chão e assim não danificá-los

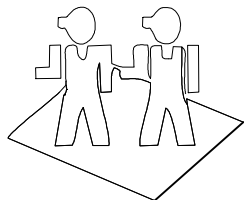
LIMPEZA E CONSERVAÇÃO:

A limpeza do móvel deve ser feita com utilização de pano umedecido com água, podendo conter uma pequena quantidade de álcool. Não utilize produtos abrasivos.

GARANTIA:

90 dias para defeitos de fabricação.

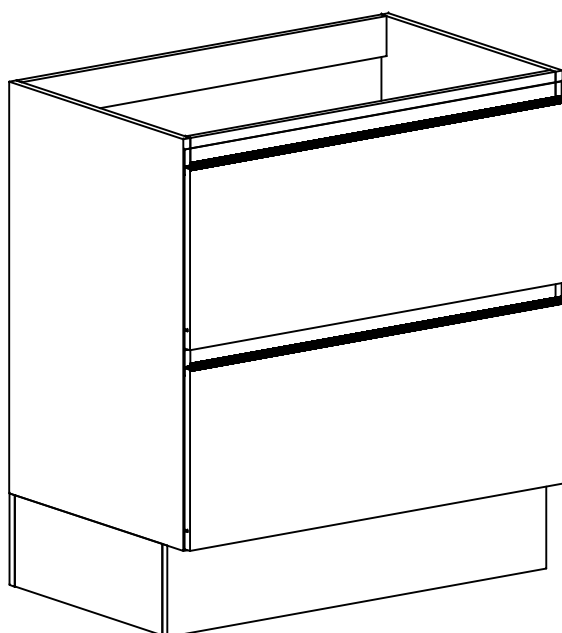
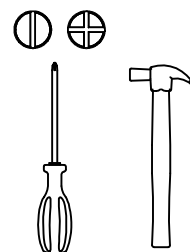
Quantidade de pessoas
necessárias para montar o
móvel



Tempo necessário para a
montagem: 1h



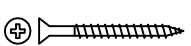

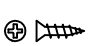

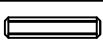
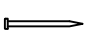
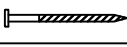




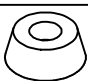

Ferramentas necessárias




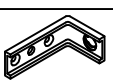
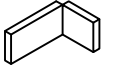


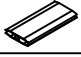


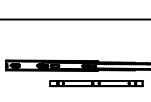
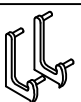


Lista de peças

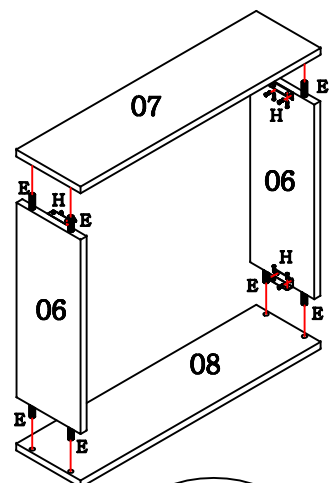
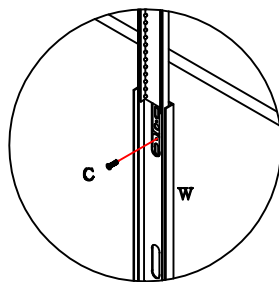
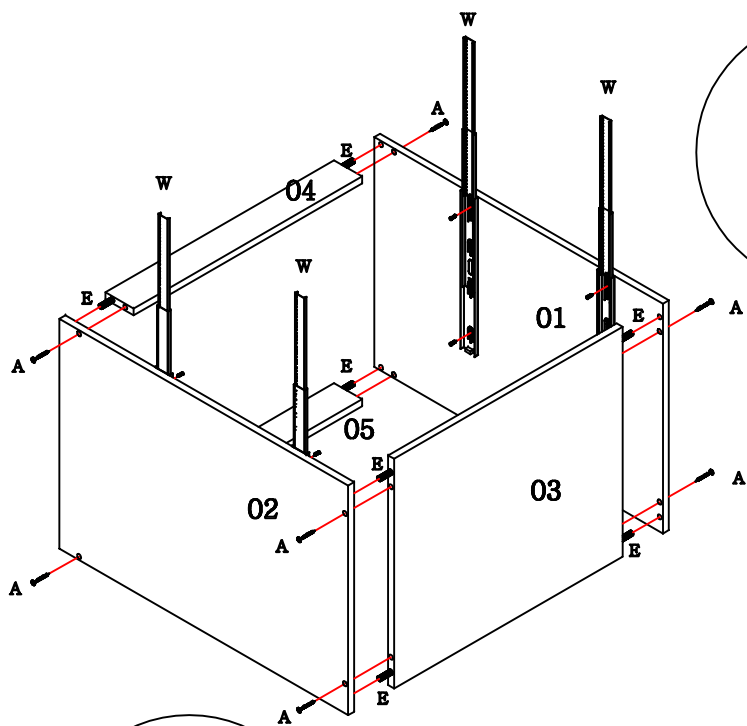
Código de assistência	Descrição	Quant.	Compr. (mm)	Larg. (mm)	Espes. (mm)	Caixa/ volume
01	Lateral direita	1	720	496	15	A
02	Lateral esquerda	1	720	496	15	A
03	Base	1	770	496	15	A
04	Travessa frontal	1	770	70	15	A
05	Travessa traseira	1	770	70	15	A
06	Rodapé lateral	2	420	160	15	A
07	Rodapé frontal	1	799	160	15	A
08	Rodapé traseiro	1	799	160	15	A
09	Frente de gavetão	2	796	317	15	A
10	Lateral direita do gavetão	2	420	180	15	A
11	Lateral esquerda do gavetão	2	420	180	15	A
12	Cabeceira do gavetão	2	715	180	15	A
13	Costas	2	790	335	3	A
14	Fundo de gaveta	2	728	418	3	A

Ferragem

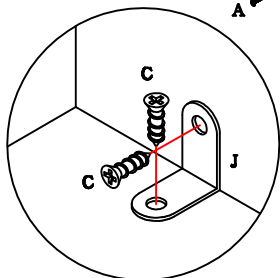
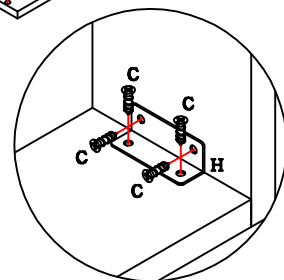
	Código de assistência	Descrição	Quant.
A	226	 Parafuso chato 4,0x40 bicromatizado	15
B	50311	 Parafuso flange 5,0x65	4
C	4214	 Parafuso chato 3,5x14 cabeça rebaixada	80
D	491	 Parafuso chato 4,0x25 bicromatizado	4
E	1802	 Cavilha 6x30mm	32
F	107	 Prego 10 x 10	37
G	149	 Prego 13 x 15	4
H	899	 Cantoneira de metal	4
I	41	 Cola branca em bisnaga (10g)	1
J	85	 "L" de metal	16
K	44892	 Puxador aluminio maxxi 792mm bronze	2
L	1901	 Sapata deslizadora preta	4
M	58	 Etiqueta marca "Kappesberg"	1

N	40736		NO-Tapa furo adesivo 13mm Nogal	12
N	36059		AM-Tapa furo adesivo 13mm Amendoa	12
O	25827		Parafuso flange 3,5x14 zincado branco	6
P	17024		Suporte aéreo metalizado zincado branco	2
Q	6959		Capa para suporte aéreo metal branca	2
R	529		Buchta ivasa	4
S	40534		Batente de silicone incolor	4
T	26076		Perfil "H" 770mm Carvalle	1
U	18458		Suporte triangular preto	8
V	5256		Parafuso chato 4,0x20 bicromatizado	8
W	38305		Trilho telescópico mini lighth (30) 400mm	2
Z	49286		Par de Ponteira bronze p/puxador maxxi	2
01 acessório com parafusos (saco pequeno)				

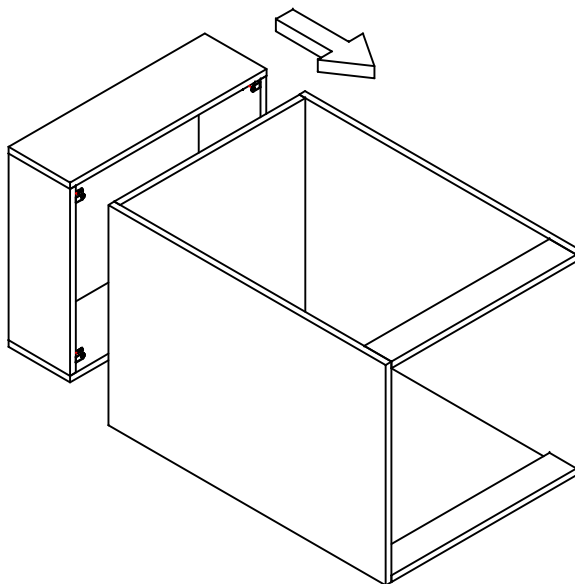




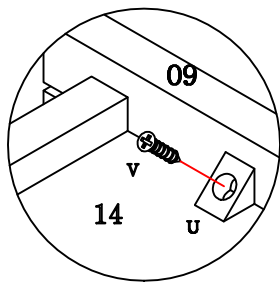
Fixe os rodapés com as cantoneiras "H" pelo lado interno.



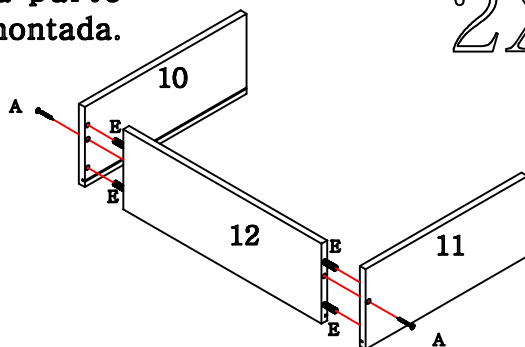
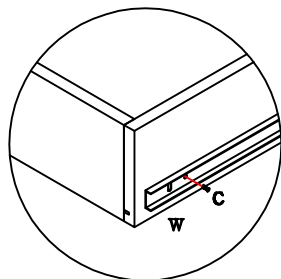
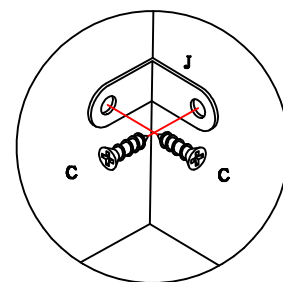
Utilize os L's de metal "J" para fixar os rodapés no módulo com os parafusos "C".



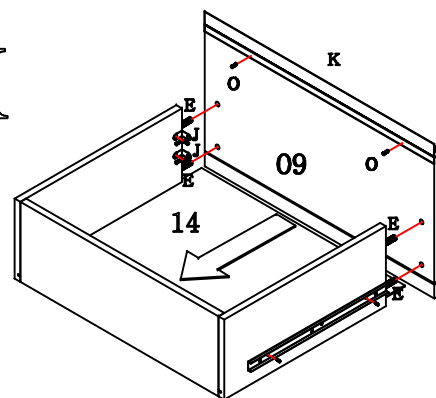
Utilize o L de metal "J" para fixar as laterais de gaveta na frente de gaveta.



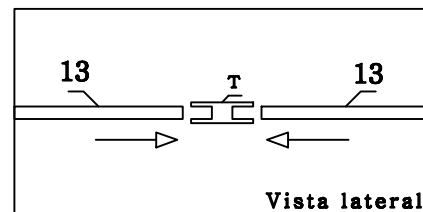
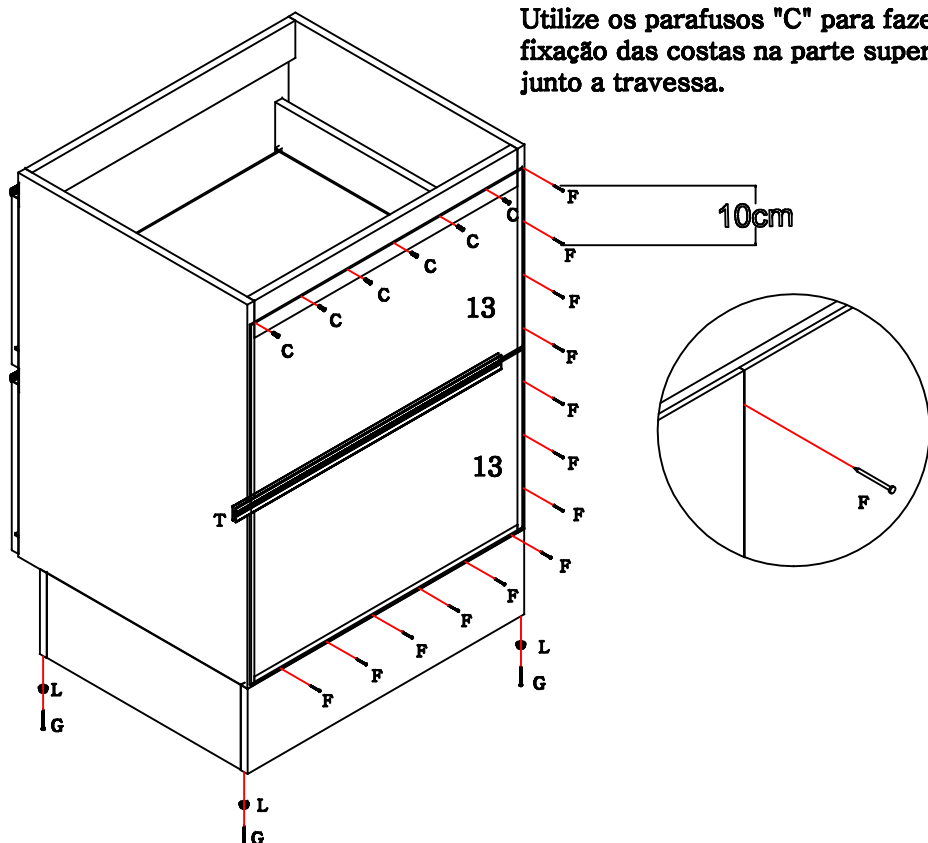
O suporte do fundo de gaveta "U" deve ser fixado com o parafuso "V", dois na frente e dois atrás entre o fundo e a frente de gaveta na parte inferior, após estar montada.



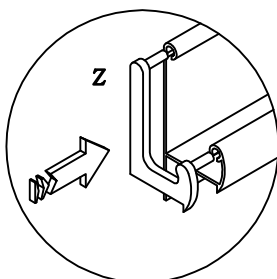
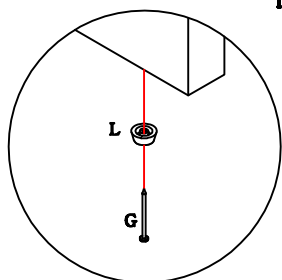
2X



Utilize os parafusos "C" para fazer a fixação das costas na parte superior junto a travessa.

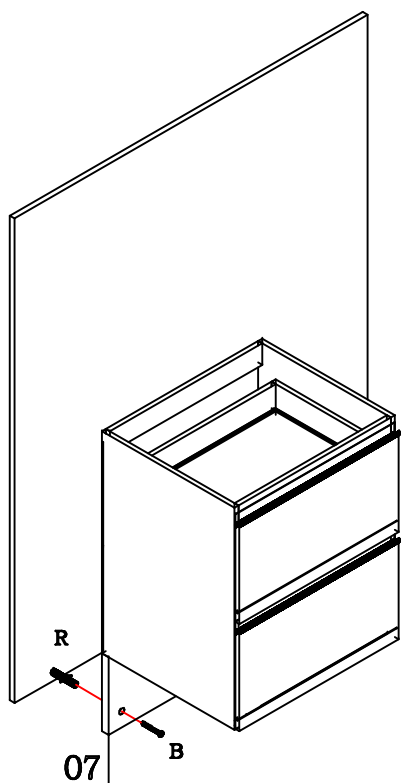


As batentes de silicone "S" são colocadas nas gavetas, para suavizar eventuais impactos.



Utilize o parafuso "D" para fixar um módulo em outro.

Colocação da ponteira no puxador



Para montar a cozinha suspensa:

- Utilize o rodapé frontal "07" que acompanha o móvel como apoio para sua fixação na parede, utilizando a bucha "R" e o parafuso "B".
- Em cada lateral fixe um suporte aéreo metalizado "P" com o parafuso "C" e na parede com o parafuso "B" e com a bucha "R".
- Coloque uma capa "Q" em cada suporte "P".