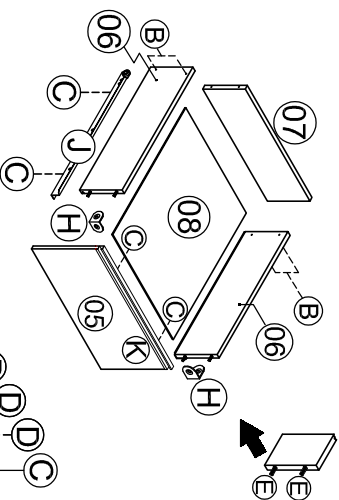
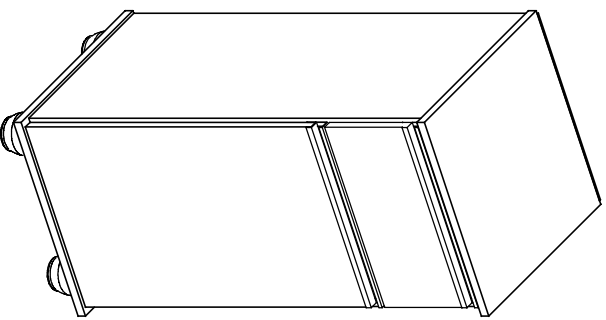


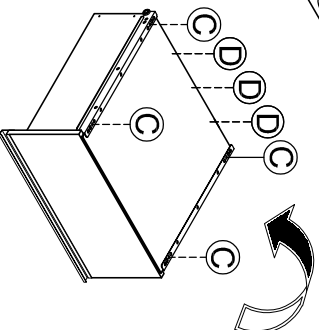
MANUAL DE MONTAGEM/ SUPORTE DE BEBEDOURO ALASKA

ATENÇÃO SR. MONTADOR:
LEIA ATENTAMENTE ESTE MANUAL ANTES DE INICIAR A MONTAGEM. GUARDAR PARA EVENTUAIS CONSULTAS.

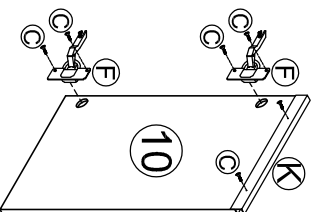
DIMENSÃO		
COMPR.	PROF.	ALTURA
360 MM	360 MM	860 MM



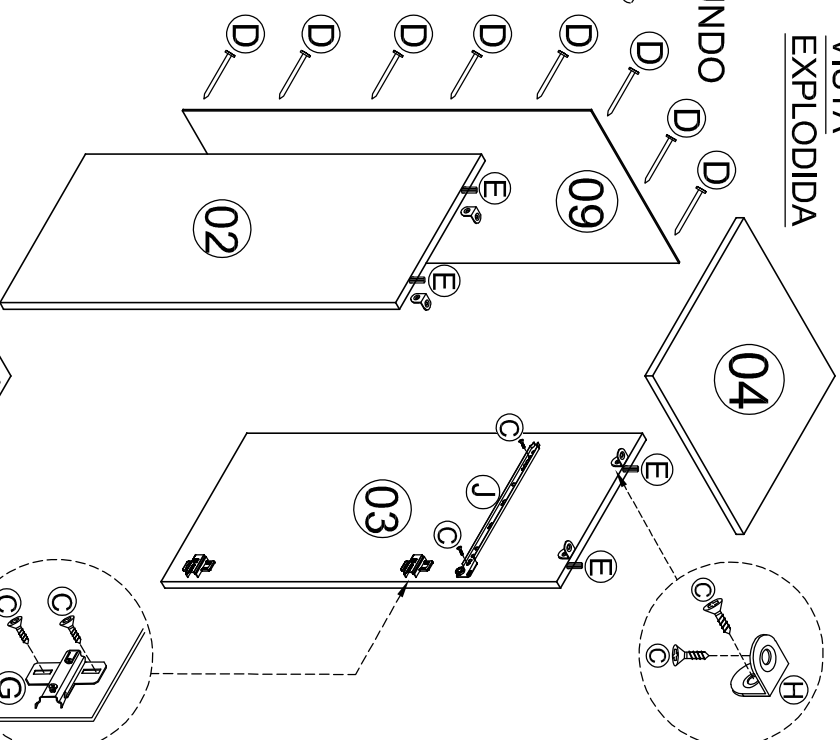
DETALHE DE GAVETA



DETALHE DE PORTA



VISTA EXPLODIDA



KIT ACESSÓRIOS

CÓD.	QTD/DADE	DESCRIÇÃO	ILUSTRAÇÃO
A	04	PARAFUSO 5,0 X 50 CH	
B	08	PARAFUSO 3,5 X 30 FLANG.	
C	32	PARAFUSO 3,5 X 12 CH	
D	20	PREGO 8 X 8 C/C	
E	08	CAVILHA 12 X 50	
F	02	DOBRADIÇA ALTA	
G	02	CALÇO 5 MM	
H	06	CANTONEIRA METÁLICA 2 FUROS	
I	04	PÉ PLÁSTICO 40 X 50	
J	01	PAR CORREDIÇA METÁLICA 300 MM	
K	02	PUXADOR ALUMÍNIO	

LEGENDA

Nº	PEÇA	QTDE	COMPR.	LARG.	ESPES.
01	BASE	01	360	360	15 MM
02	LATERAL ESQUERDA	01	780	338	15 MM
03	LATERAL DIREITA	01	780	338	15 MM
04	TAMPO SUPERIOR	01	360	360	15 MM
05	FRENTE DE GAVETA	01	335	162	15 MM
06	LATERAL DE GAVETA	02	300	100	15 MM
07	CONTRA FUNDO GAVETA	01	269	80	15 MM
08	FUNDO DE GAVETA	01	305	300	03 MM
09	FUNDO TRASEIRO	01	805	347	03 MM
10	PORTA	02	563	335	15 MM

Rua Augusto Fernandes dos Santos, nº850
Centro - Jaci-SP - Cep. 15155-000
Fone: (17) 3283-9400 / Fax: (17) 3283-9407
e-mail: assistencia@jamoveis.com.br

