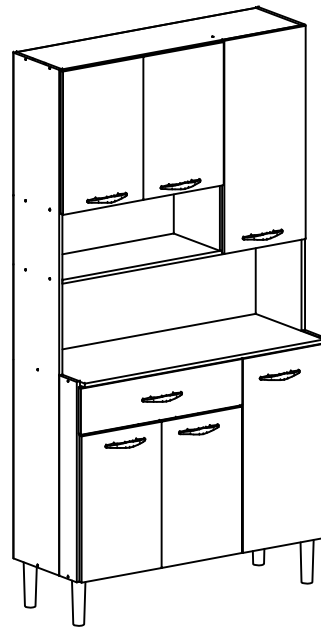


2493 - KIT'S 6P APOLO
 2493 - 06 DOORS KIT'S APOLO
 2493 - KIT'S 06 PUERTAS APOLO

ASPECTO MONTADO / ASSEMBLY ASPECT / ASPECTO LISTO



ASPECTO TRASEIRO / BOTTOM ASPECT / ASPECTO TRASERO

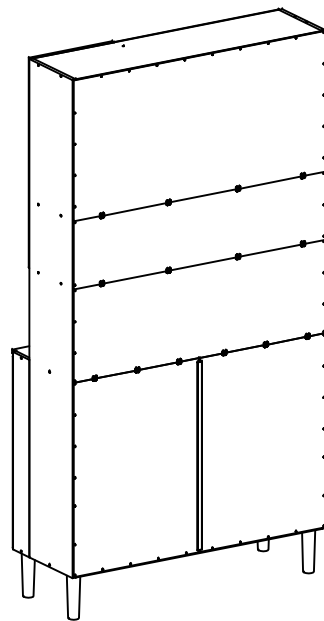


SCHÉMA D'ASSEMBLAGE
 EN FRANÇAIS.

LISTA DE PEÇAS / LIST OF PIECE / LISTAJE DE PIEZAS

Nº	CÓDIGO	NOME DA PEÇA / NAME OF THE PIECE / NOMBRE DE LA PIEZA	MEDIDA	QTDE	MAT. PRIMA
01	114166	ACESSÓRIO DE MOTAGEM / ASSEMBLY ACCESSORY / ACCESORIO DE MONTAJE	-	01	DIVERSOS
02	900260	CORREDIÇA (PAR) / SLIDING (EQUAL) / CORREDERA (PAR)	300MM	01	METAL
03	903427	PERFIL H 600MM / PLASTIC PROFILE H 600MM / PERFIL H 600MM	600MM	01	PLÁSTICO
04	904990	PÉS / FEET / PATA	-	04	PLÁSTICO
05	100500.1590.0243	LATERAL DIREITA / RIGHT LATERAL / LATERAL DERECHA	1590x243x12	01	MDP
06	100501.1590.0243	LATERAL ESQUERDA / LEFT LATERAL / LATERAL IZQUIERDA	1590x243x12	01	MDP
07	100510.0630.0092	COMPLEMENTO DIREITO / RIGHT SMALL LATERAL / COMPLEMENTO DER	630x92x12	01	MDP
08	100504.0630.0092	COMPLEMENTO ESQ / LEFT SMAL LATERAL / COMPLEMENTO IZQUIERDO	630x92x12	01	MDP
09	100208.0885.0243	PRATELEIRA / SHELF / REPISA	885x243x12	01	MDP
10	100209.0205.0243	DIVISÃO / DIVISION / DIVISIÓN	205x243x12	01	MDP
11	100472.0885.0335	BASE II / BASE II / BASE II	885x335x12	01	MDP
12	114168.0541.0100	CONTRA FDO DE GAV / DRAWER BOTTOM BOARD / CONTRA FONDO DEL CAJÓN	541x100x12	01	MDP
13	114169.0604.0070	BATENTE II FRONTAL / FRONTAL DOORPOST II / DIVISIÓN FRONTAL II	604x70x12	01	MDP
14	114170.0604.0100	BATENTE II TRASEIRO / BOTTOM DOORPOST II / DIVISIÓN TRASERO II	604x100x12	01	MDP
15	114171.0610.0296	PORTA INF DIR MAIOR / LOWER RIGHT UPSIZED DOOR / PUERTA INF DER MAYOR	610x296x12	01	MDP
16	113554.0597.0145	FRENTE DE GAVETA / DRAWER FRONT / FRENTE DEL CAJÓN	597x145x12	01	MDP
17	114172.0885.0360	TAMPO / COVER / TAPA	885x360x12	01	MDP
18	100212.0905.0217	TRASEIRO INTERMEDIÁRIO / INTERMEDIARY BOTTOM / TRASERO INTERM.	905x217x03	01	MADEFIBRA
19	100499.0905.0298	TRASEIRO CENTRAL / CENTRAL BOTTOM / TRASERO CENTRAL	905x298x03	01	MADEFIBRA
20	100213.0305.0562	FUNDO DE GAVETA / DRAWER BOTTOM / FONDO DEL CAJÓN	305x562x03	01	MADEFIBRA
21	100138.0885.0243	CHAPÉU / HAT / CUBIERTA	885x243x12	01	MDP
22	100139.0433.0060	BATENTE I DIREITO / RIGHT DOORPOST I / DIVISIÓN DERECHA I	433x60x12	01	MDP
23	114173.0450.0297	PORTA SUP DIREITA / UPPER RIGHT DOOR / PUERTA SUPERIOR DERECHA	450x297x12	01	MDP
24	114174.0450.0297	PORTA SUP ESQUERDA / UPPER LEFT DOOR / PUERTA SUP IZQUIERDA	450x297x12	01	MDP
25	100142.0905.0450	TRASEIRO SUPERIOR / UPPER BOTTOM / TRASERO SUPERIOR	905x450x03	01	MADEFIBRA
26	100144.0620.0450	TRASEIRO INFERIOR / LOWER BOTTOM / TRASERO INFERIOR	620x450x03	02	MADEFIBRA
27	100120.0300.0100	LATERAL DE GAVETA / DRAWER SIDEBOARD / LATERAL DEL CAJÓN	300x100x12	01	MDP
28	100146.0885.0243	BASE I / BASE I / BASE I	885x243x12	01	MDP
29	114175.0670.0301	PORTA SUP DIR MAIOR / UPPER RIGHT UPSIZED DOOR / PUERTA SUP DER MAYOR	670x301x12	01	MDP
30	114176.0460.0297	PORTA INF DIREITA / LOWER RIGHT DOOR / PUERTA INF DERECHA	460x297x12	01	MDP
31	114177.0460.0297	PORTA INF ESQUERDA / LOWER LEFT DOOR / PUERTA INF IZQUIERDA	460x297x12	01	MDP

CÓDIGOS IDENTIFICADOS NO TOPO DA MAIORIA DAS PEÇAS DO PRODUTO.
 THESE CODES ARE IDENTIFIED ON THE SIDE OF MOST PARTS OF THE PRODUCT.
 CÓDIGO IMPRESO EN EL CANTO CRUDO DE LA MAYORIA DE LAS PIEZAS.

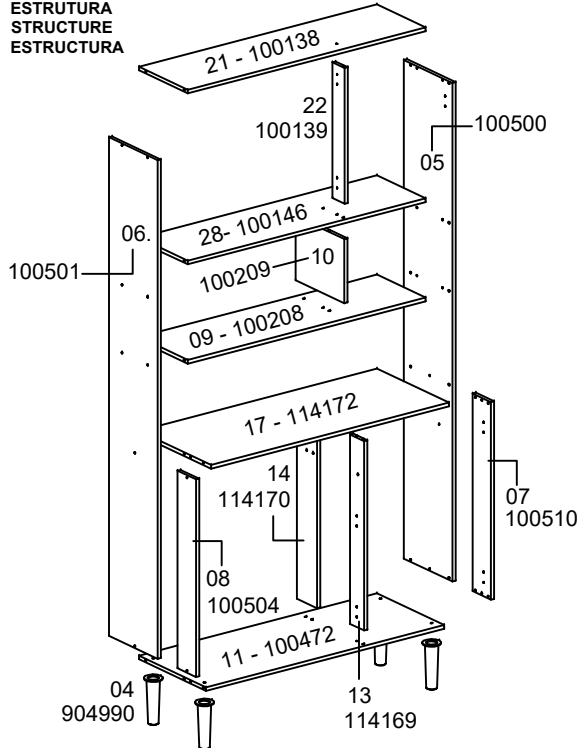
LISTA DE ACESSÓRIO / ACCESSORY LIST / LISTAJE DE ACCESORIO - 1X1

	A 20		E 70
911268 - PARAF. 3,5X12 CHATA CABEÇA 6,1		904801 - PREGO 09X09	
	B 14		F 04
903540 - PARAF. 3,5X25 C/PONTA FLANGEADO		904803 - PREGO 12X12	
	C 04		G 44
903557 - PARAF. 5,0X35 FLANGEADO		900198 - CAVILHA 6X25	
	D 26		
903542 - PARAF. 3,5X40			

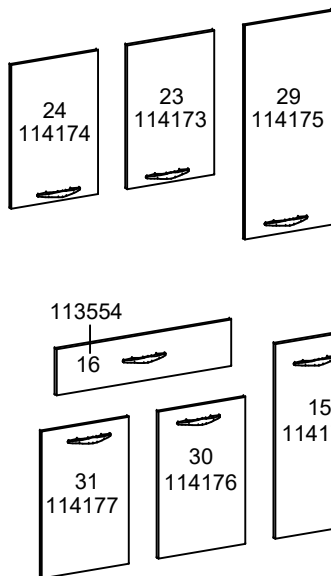
LISTA DE ACESSÓRIO / ACCESSORY LIST / LISTAJE DE ACCESORIO

	H 06
904982 - KIT DOBRADIÇA ALTA C/ 2	
	I 07
911132 - PUXADOR	
	J 15
900456 - FIXADOR P/ FUNDO	
	K 04
902900 - CANTONEIRA METÁLICA	

ESTRUTURA
 STRUCTURE
 ESTRUCTURA



FRENTE
 FRONT
 FRENTE



- PESSOAS NECESSÁRIAS P/ MONTAGEM.
 - REQUIRED PEOPLE FOR ASSEMBLY.
 - CANTIDAD DE PERSONAS NECESARIAS P/ ARMAR.

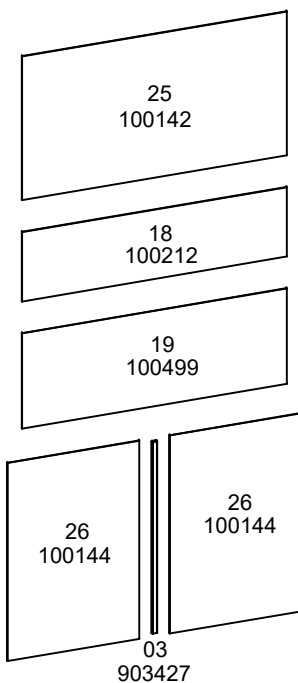


1 PESSOA
 1 PERSON
 1 PERSONA

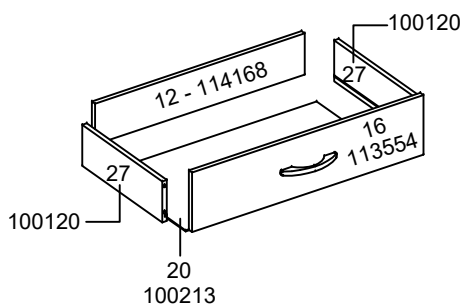
ATENÇÃO / ATTENTION / ATENCIÓN:

- A LIMPEZA DO MÓVEL DEVE SER EFETUADA SOMENTE COM PANO MACIO E MODERADAMENTE UMEDECIDO COM ÁGUA PURA OU SOLUÇÃO COM SABÃO NEUTRO.
- FOR CLEANING, USE ONLY A SOFT CLOTH MODERATELY MOISTENED WITH PURE WATER OR A SOLUTION WITH NEUTRAL SOAP.
- PARA LIMPIEZA DEL MUEBLE USAR UN PAÑO SUAVE Y MODERADAMENTE HUMEDECIDO CON AGUA PURA O SOLUCIÓN CON JABÓN NEUTRO.
- NÃO UTILIZE PRODUTOS QUÍMICOS OU ABRASIVOS, TAIS COMO: CERA, ÁLCOOL, DETERGENTES, TINNER.
- DO NOT USE CHEMICAL OR ABRASIVE PRODUCTS. FOR EXAMPLE: WAX, ALCOHOL, DETERGENT, THINNER.
- NO APLICAR PRODUCTOS QUÍMICOS O ABRASIVOS TALES COMO: CERAS, ALCOHOL, DISOLVENTES O DETERGENTES.
- AO SOLICITAR ASSISTÊNCIA TÉCNICA, INFORME O CÓDIGO DO PRODUTO, A COR E O CÓDIGO DA PEÇA CORRETAMENTE.
- WHEN REQUESTING TECHNICAL ASSISTENCE, INFORM THE PRODUCT CODE, THE COLOR AND THE PIECE CODE CORRECTLY.
- SI NECESITAR REPUESTOS, INFORMAR EL CÓDIGO DEL PRODUCTO, EL COLOR Y EL CÓDIGO DE LA PIEZA.

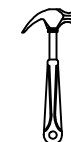
TRASEIRO
 BOTTOM
 TRASERO



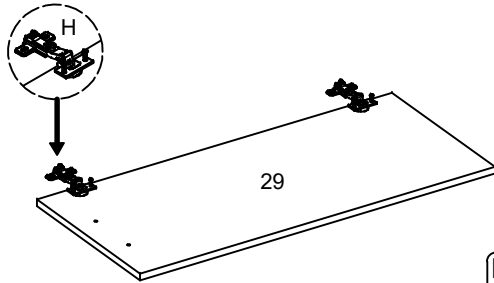
GAVETA
 DRAWER
 CAJÓN



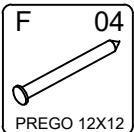
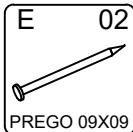
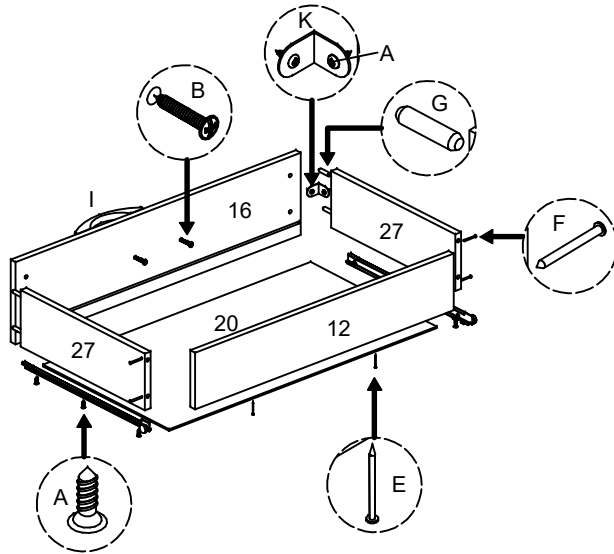
FERRAMENTAS NECESSÁRIAS P/ MONTAGEM.
 (NÃO SÃO FORNECIDAS)
 REQUIRED TOOLS FOR ASSEMBLY.
 (NOT PROVIDED)
 HERRAMIENTAS NECESARIAS.
 (NO PROPORCIONADAS)



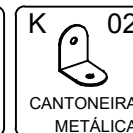
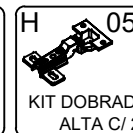
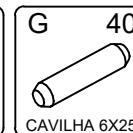
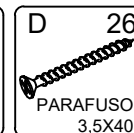
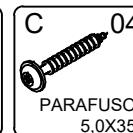
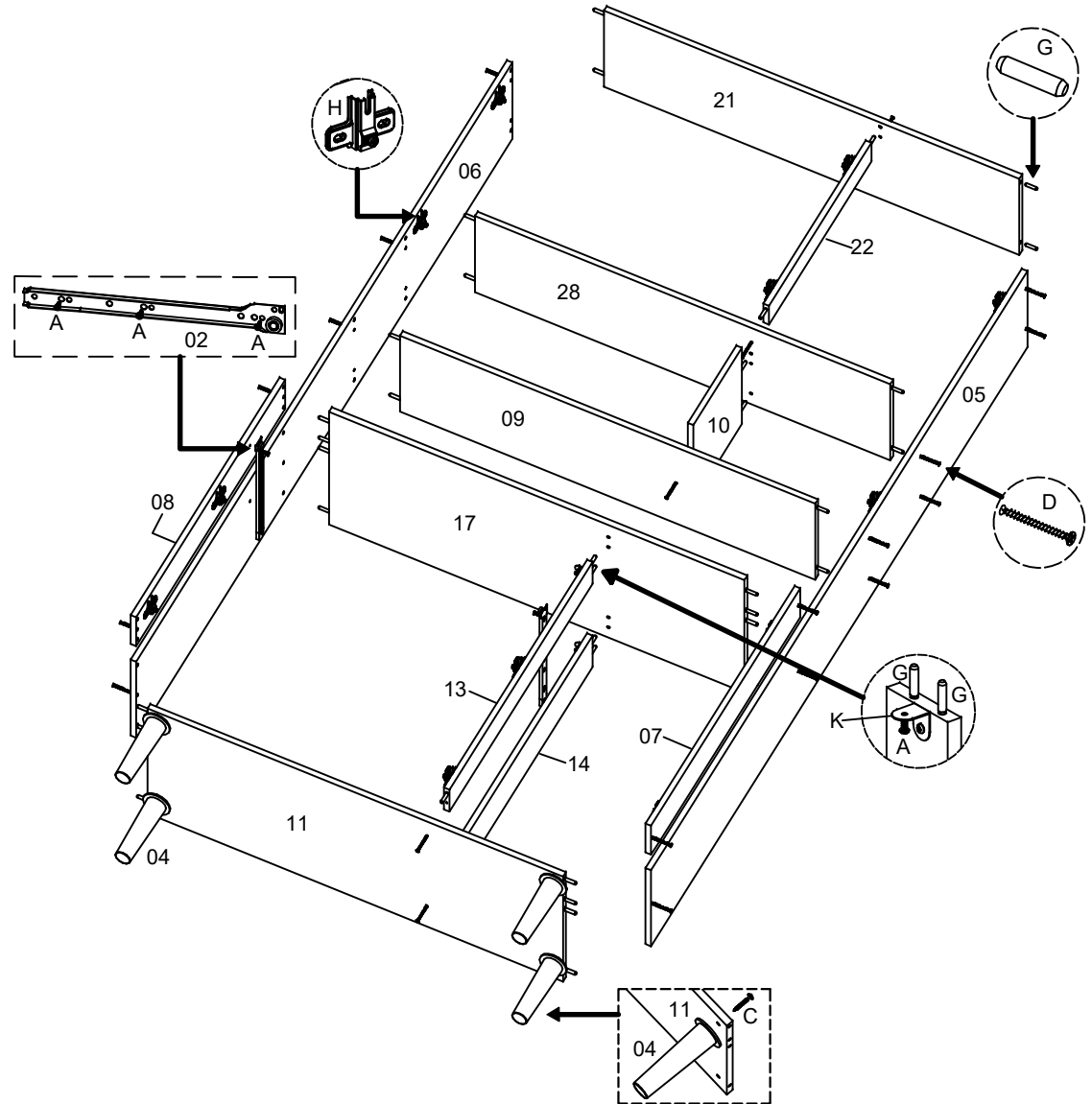
① COLOCAÇÃO DO KIT DOBRADIÇA;
 HINGE SET PLACEMENT.
 COLOCACIÓN DEL KIT BISAGRA.



② MONTAGEM DA GAVETA.
 DRAWER ASSEMBLY.
 MONTAJE DEL CAJÓN.

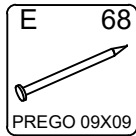
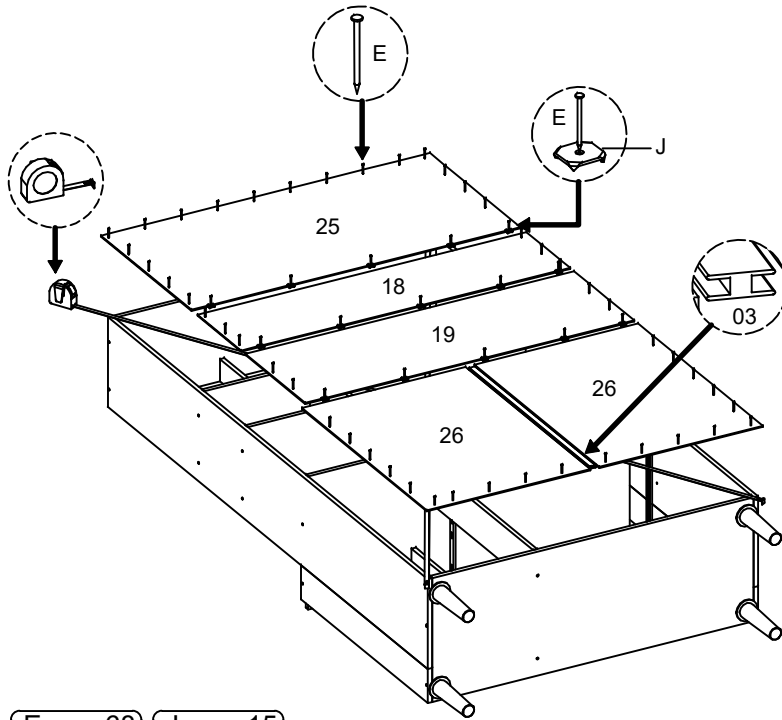


③ MONTAGEM DA ESTRUTURA .
 STRUCTURE ASSEMBLY.
 MONTAJE DE LA ESTRUCTURA.



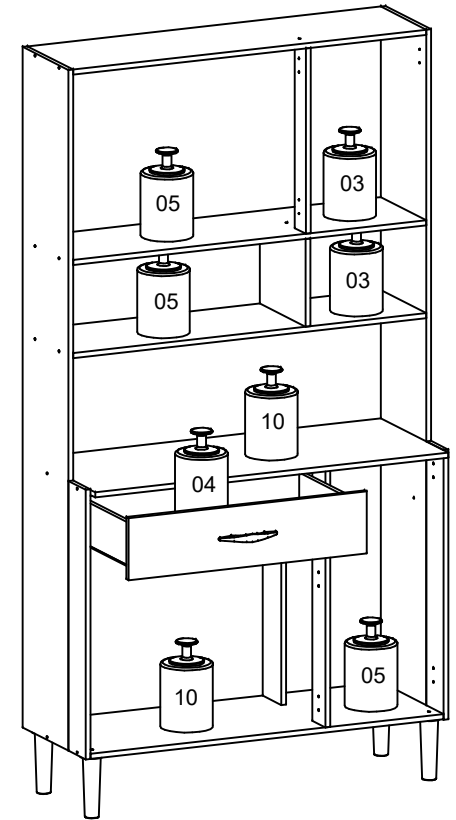
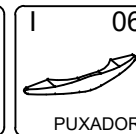
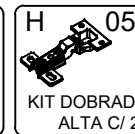
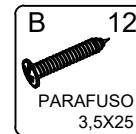
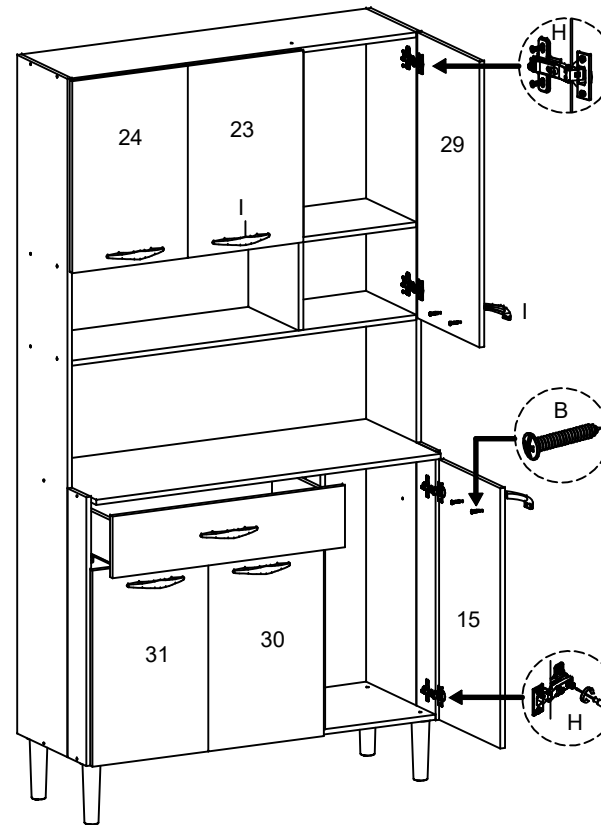
④ FIXAÇÃO DOS TRASEIROS.
 BOTTOMS ATTACHMENT.
 FIJACIÓN DE LOS TRASEROS.

- TIRAR ESQUADRO: MEDIR EM CRUZ PELOS CANTOS DO PRODUTO.
- SQUARING: MEASURE THE OPPOSITE CORNERS OF THE PRODUCT IN CROSSWISE.
- ESCUADRAR: TOMAR LA MEDIDA ENTRE LAS EXTREMIDADES INVERSAS DEL PRODUCTO.



⑤ COLOCAÇÃO DAS PORTAS E GAVETA.
 DOORS AND DRAWER PLACEMENT.
 COLOCACIÓN DE LAS PUERTAS Y CAJÓN.

* LIMITE DE PESO MÁXIMO SUPORTADO (KG).
 WEIGHT CAPACITY (KG).
 CAPACIDAD DE PESO (KG).



- CONSIDERAR UM PESO BEM DISTRIBUÍDO POR TODO O PRODUTO.
- CONSIDER A WELL DISTRIBUTED WEIGHT IN ALL THE PRODUCT.
- CONSIDERAR UN PESO BIEN DISTRIBUIDO EN TODO EL PRODUCTO.

- INFORMAÇÃO AO MONTADOR:
 USAR PARAFUSADEIRA NO TORQUE BAIXO!
- INFORMATION TO THE ASSEMBLER:
 USE THE CORDLESS DRILL AT LOW TORQUE.
- INFORMACIÓN AL ARMADOR:
 UTILIZAR ATORNILLADOR EN TORQUE FLACO.