

ASSEMBLY INSTRUCTIONS MANUAL DE MONTAGEM / INSTRUCCIONES DE ARMADO

CAMPANELE CORNER BASE CABINET 1 DOOR 35 / 1/4"

BALÇÃO DE CANTO 1 PORTA 900MM CAMPANELE

GABINETE RINCONERO 1 PUERTA 900MM CAMPANELE

Reference
Referência
Referencia

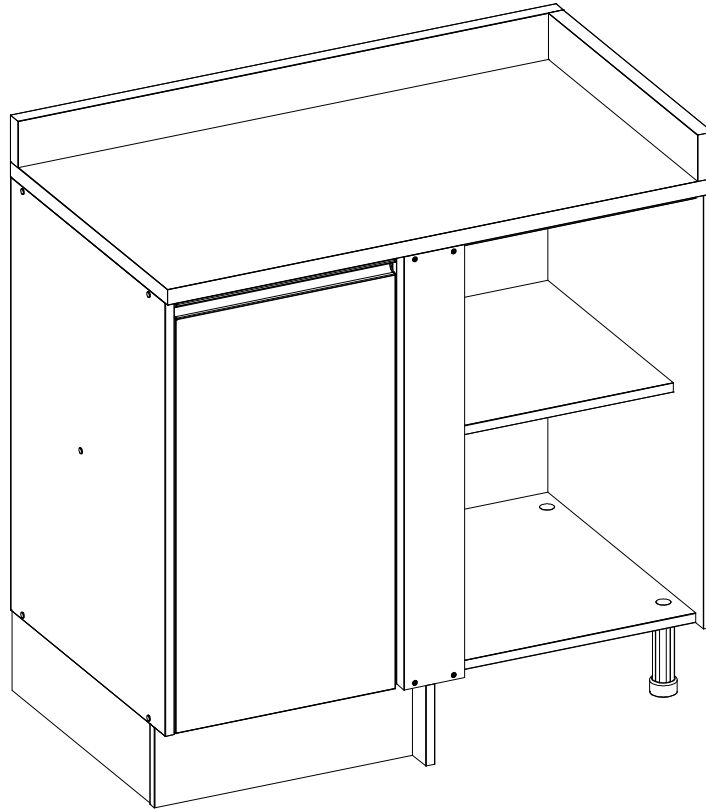
200587

Revised
Revisão
Revisión

01



ENGLISH
PORTUGUÊS
ESPAÑOL

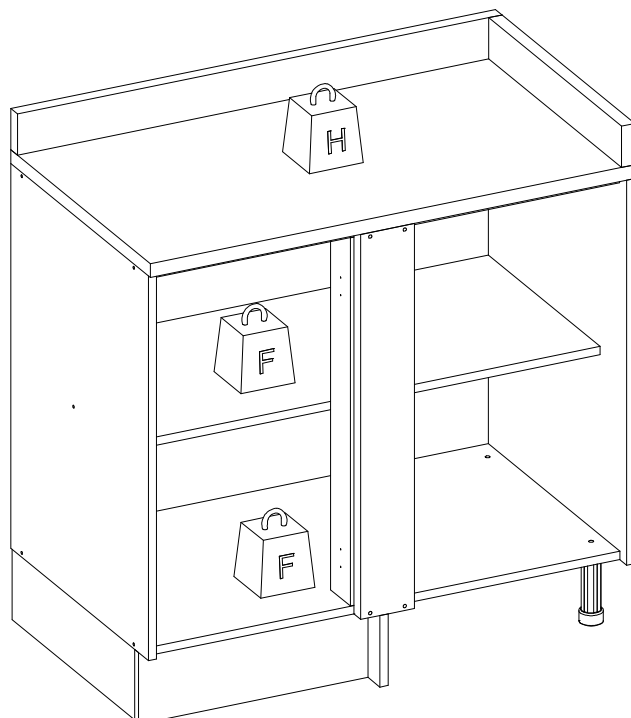


MAXIMUM RECOMMENDED WEIGHT
BEING THIS EVENLY DISTRIBUTED.

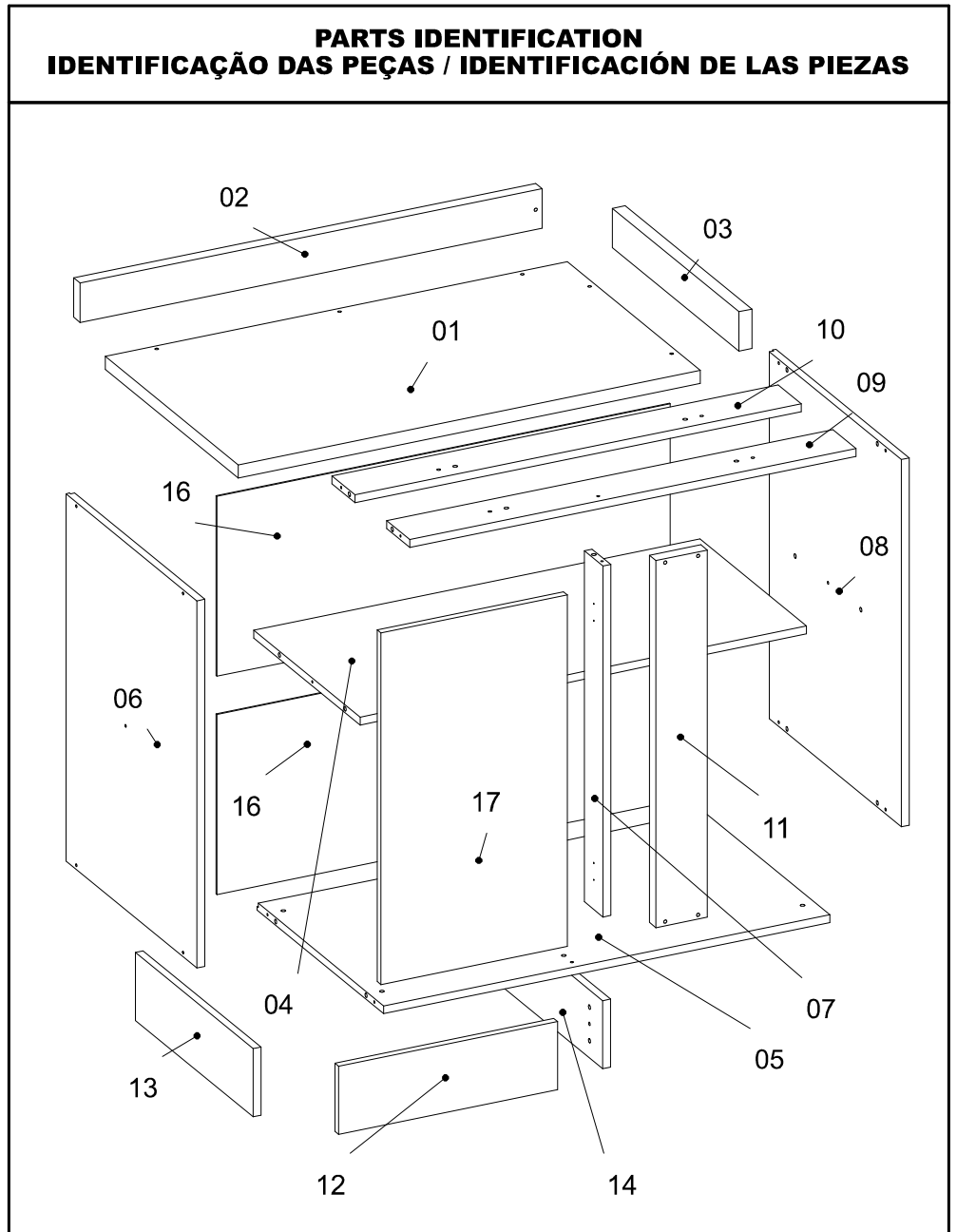
PESO MÁXIMO RECOMENDADO SENDO
ESTE DISTRIBUÍDO UNIFORMEMENTE.

PESO MÁXIMO RECOMENDADO SIENDO
ESTE UNIFORMEMENTE DISTRIBUIDO.

	LB	KG
—		
F	22	10
H	44	20

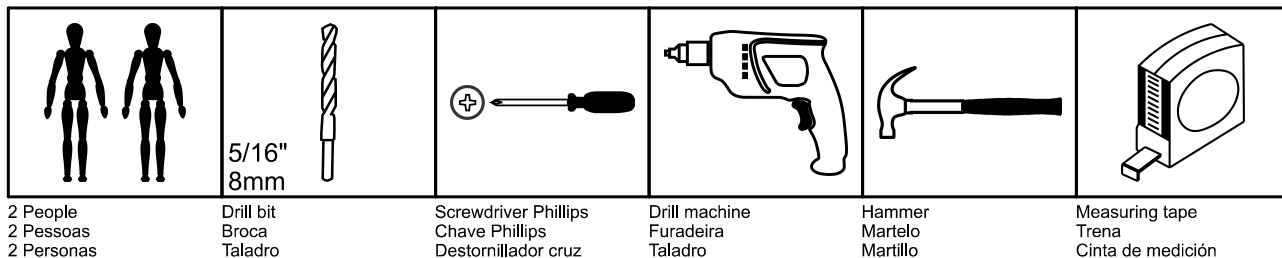


Nº	Measures_Inches	Medidas_cm	Qty./Qtd.
01	35 3/8 x 20 3/8 x 1	90.0 x 51.8 x 2.5	1
02	35 3/8 x 3 x 1	90.0 x 7.5 x 2.5	1
03	19 3/8 x 3 x 1	49.3 x 7.5 x 2.5	1
04	34 1/4 x 16 3/8 x 5/8	86.9 x 41.5 x 1.5	1
05	34 1/4 x 19 3/8 x 5/8	86.9 x 49.3 x 1.5	1
06	20 1/8 x 27 1/2 x 5/8	51.0 x 70.0 x 1.5	1
07	26 3/8 x 2 7/8 x 5/8	66.9 x 7.3 x 1.5	1
08	20 3/8 x 27 1/2 x 5/8	51.8 x 70.0 x 1.5	1
09	34 1/4 x 3 1/2 x 5/8	86.9 x 9.0 x 1.5	1
10	34 1/4 x 3 1/2 x 5/8	86.9 x 9.0 x 1.5	1
11	27 1/2 x 3 7/8 x 1	70.0 x 10.0 x 2.5	1
12	16 3/4 x 5 1/8 x 5/8	42.6 x 13.0 x 1.5	1
13	18 1/8 x 5 1/8 x 5/8	45.9 x 13.0 x 1.5	1
14	18 x 5 1/8 x 5/8	45.6 x 13.0 x 1.5	1
16	34 3/4 x 13 1/2 x 1/8	88.3 x 34.3 x 0.3	2
17	26 3/8 x 14 1/4 x 5/8	67.0 x 36.3 x 1.5	1



YOU WILL NEED / VOCÊ VAI PRECISAR DE / USTED NECESITARÁ

Tools not supplied / Ferramentas não fornecidas / Herramientas no incluidas


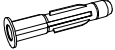
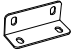

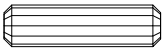

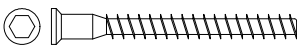


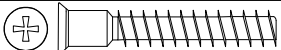


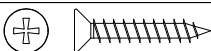

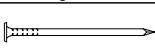

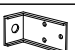

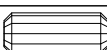

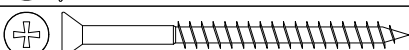



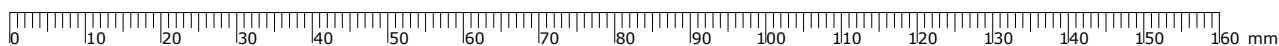
The separation of the accessories before you start the assembly will facilitate the same. In case of doubt on the size of the screws and bolts, use the ruler to bottom of page 3.

A separação dos acessórios antes de iniciar a montagem facilitará a mesma. Em caso de dúvida no tamanho dos parafusos e cavilhas, utilize a régua ao final da página 3.

La separación de los accesorios antes de comenzar el armado facilitará el mismo. En caso de duda sobre el tamaño de los tornillos y taquetes, utilice la regla al pie de página 3.

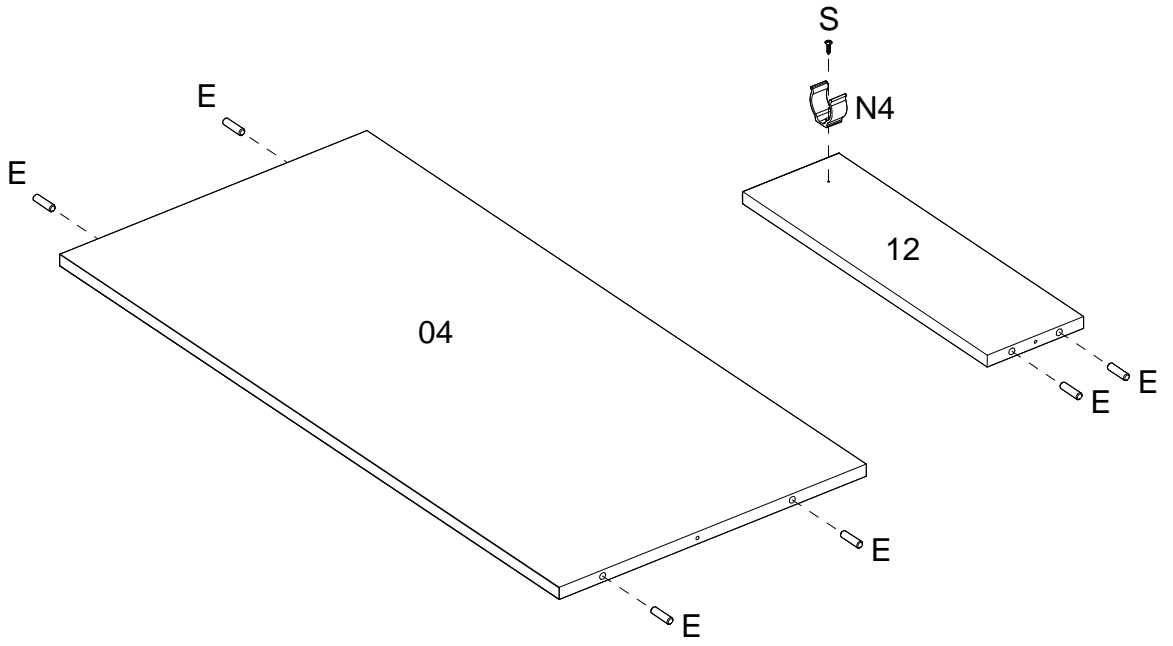
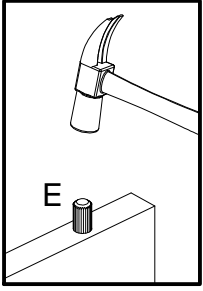
IDENTIFICATION OF ACCESSORIES IDENTIFICAÇÃO DOS ACESSÓRIOS/ IDENTIFICACIÓN DE ACCESORIOS

A		Flanged head screw / Parafuso flangeado / Tornillo de cabeza flangeada	5,0x60 mm	2
B3		Bushing / Bucha expansiva / Tapón	8x50 mm	2
B5		Metalic angle plates / Cantoneira de metal / Soporte de metal	46 mm	1
C1		Metal claw / Garra de metal / Garra metal	-	4
E		Wooden dowel / Cavilha / Taquete	8x30 mm	16
F13		Handle / Puxador Perfil 700T / Tirador	363 mm	1
G		Structural screw / Parafuso estrutural / Tornillo estructural	5,0x50 mm	12
H		Allen key / Chave allen / Liave allen	3 mm	1
I		Structural screw cover/Tampa parafuso estrutural/Tapa tornillo estructural	-	5
L1		Flat head screw / Parafuso chato / Tornillo de cabeza plana	7,0x40 mm	4
L3		Plastic Foot / Sapata / Pie Plástico	-	4
M		Bore patch adhesive / Tapa furo adesivo / Tapones adhesivo	-	4
M1		Flat head screw / Parafuso chato / Tornillo de cabeza plana	3,5x25 mm	4
M12		Metal hinge super hight / Dobradiça super alta / Bisagra alta	35 mm	2
N		Nail / Pregó / Clavo	10x10	36
N4		Loop / Presilha / Presilla	-	3
N5		Support "L" / Suporte "L" / Soporte "L"	-	2
N6		Cover / Capa / Cubierta	-	2
N7		Wooden dowel / Cavilha / Taquete	8x20 mm	4
O		Flat head screw / Parafuso chato / Tornillo de cabeza plana	4,5x45 mm	5
Q4		Flat head screw / Parafuso chato / Tornillo de cabeza plana	4,5x60 mm	6
S		Pan head screw / Parafuso panela / Tornillo de pan	3,5x14 mm	26

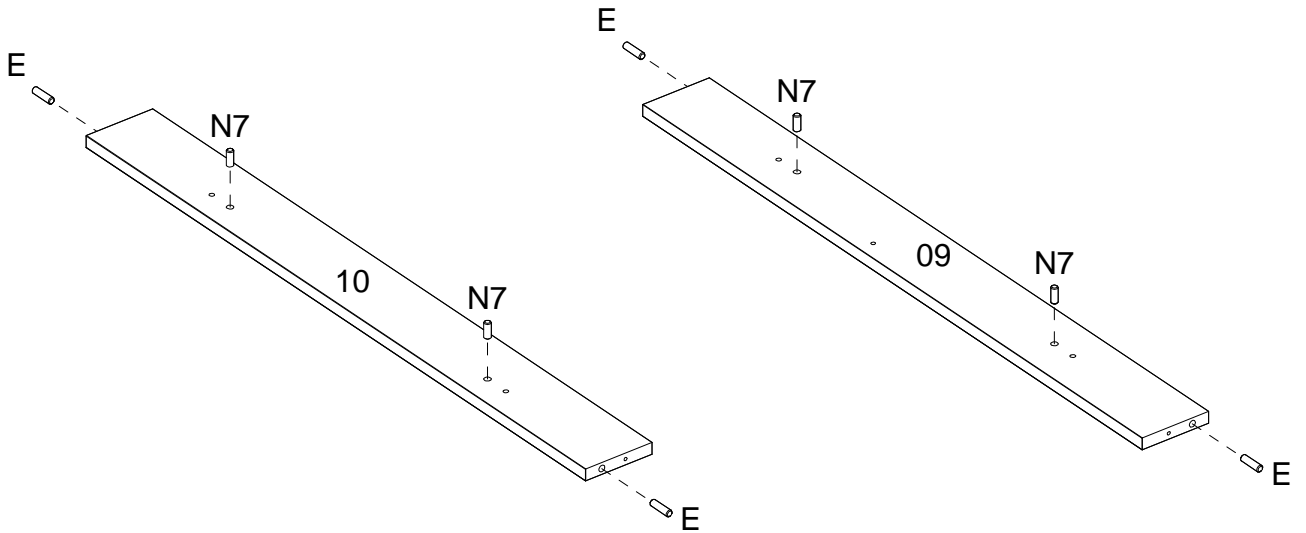


PRE-ASSEMBLE
PRÉ-MONTAGEM / PRE ARMADO

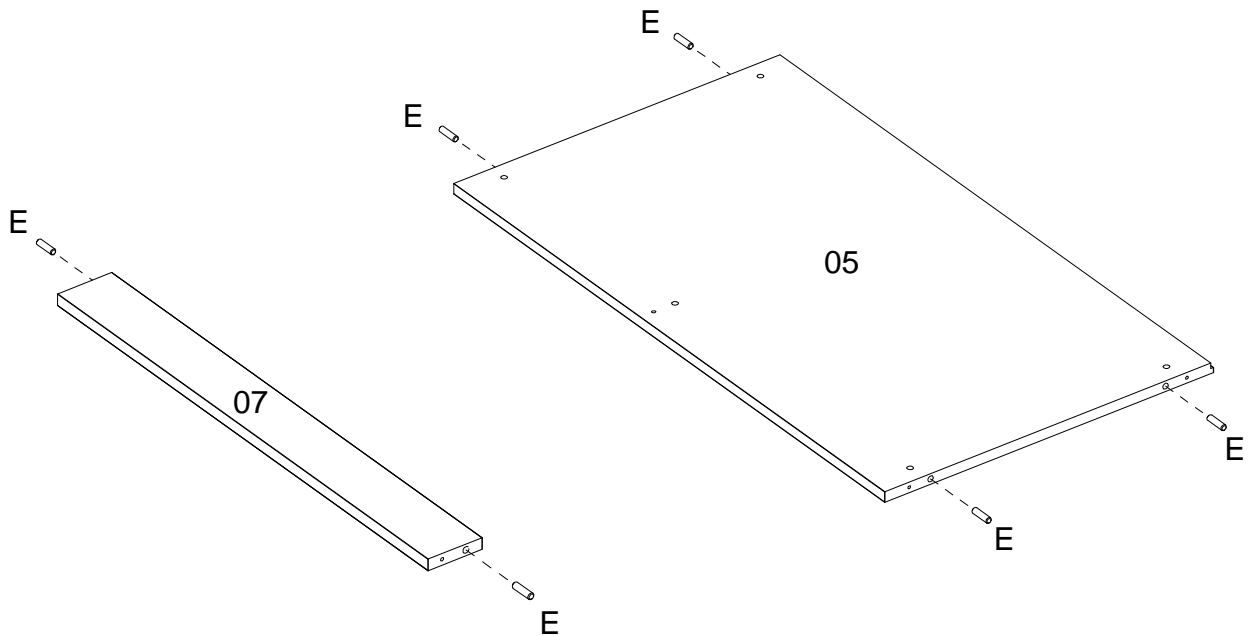
01



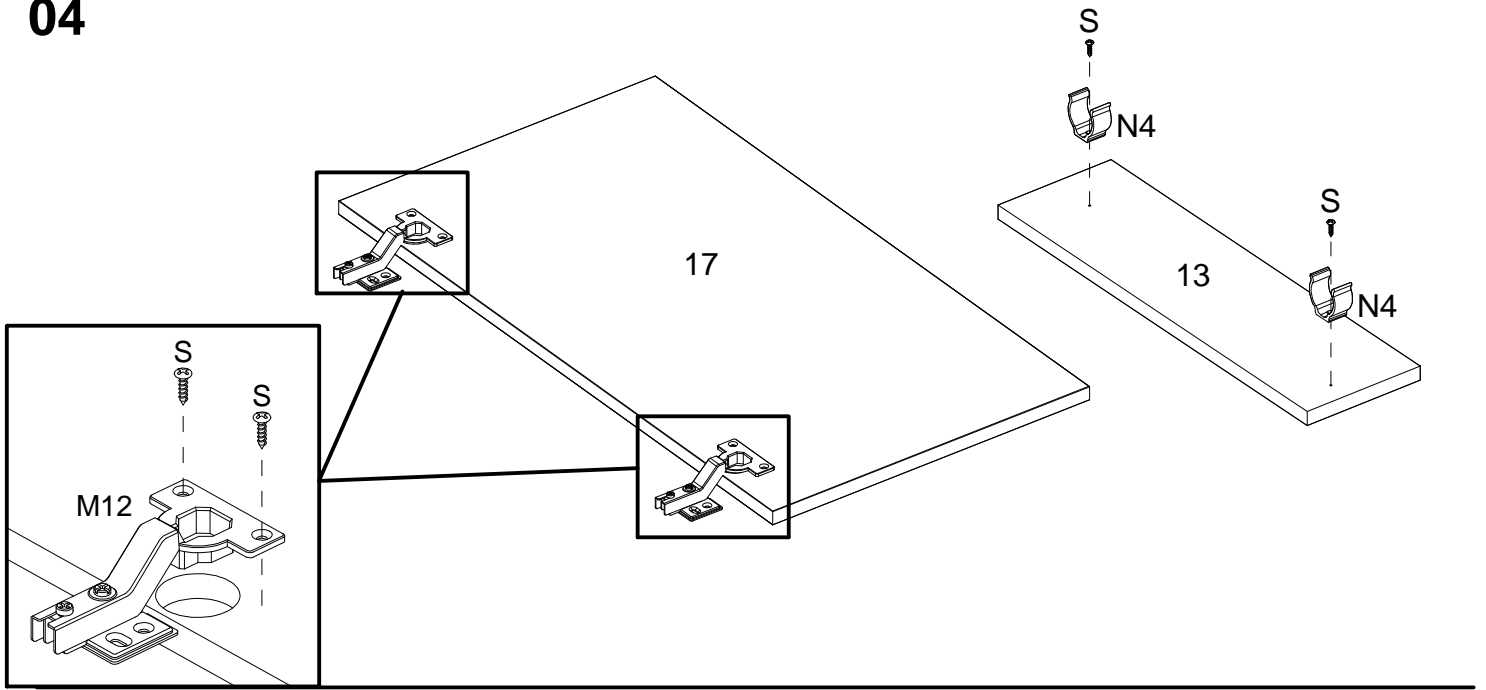
02



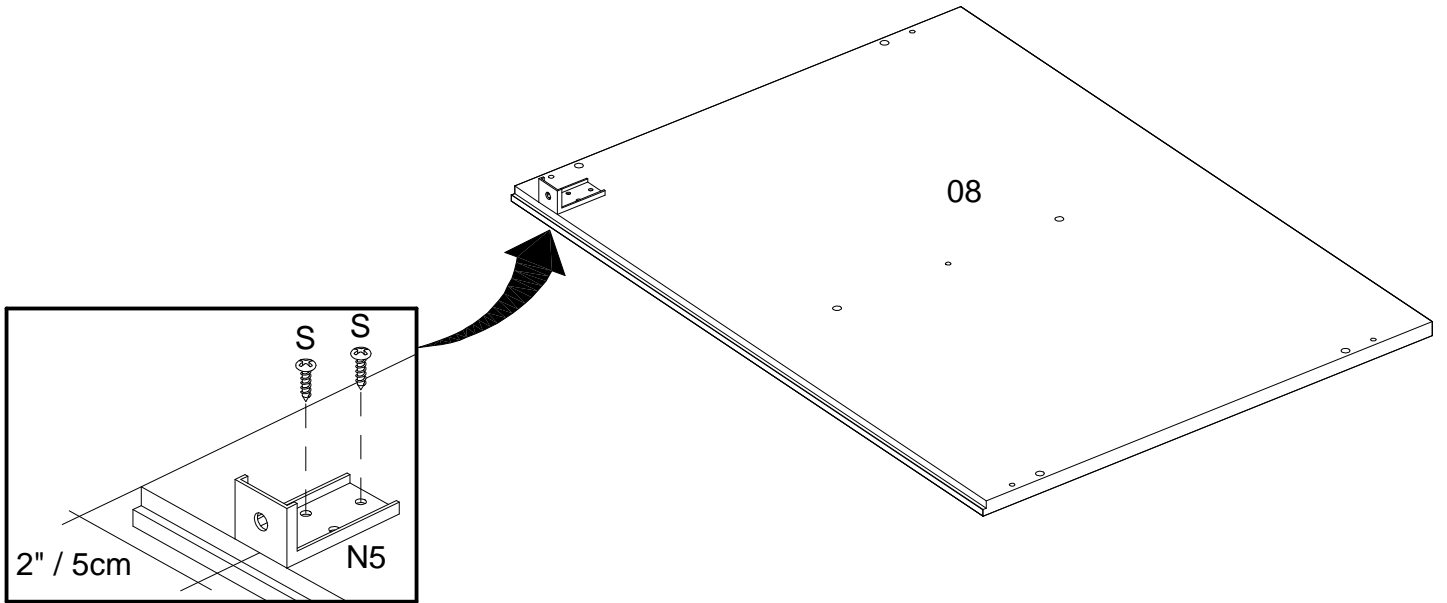
03



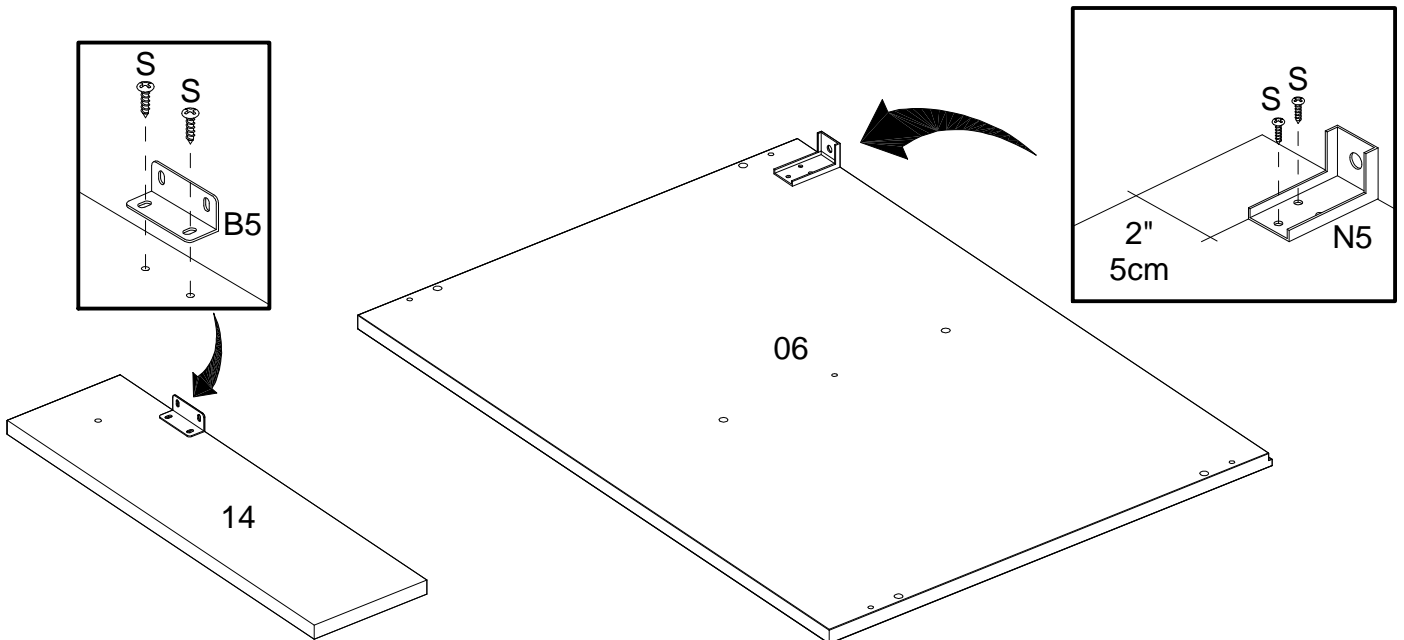
04



05

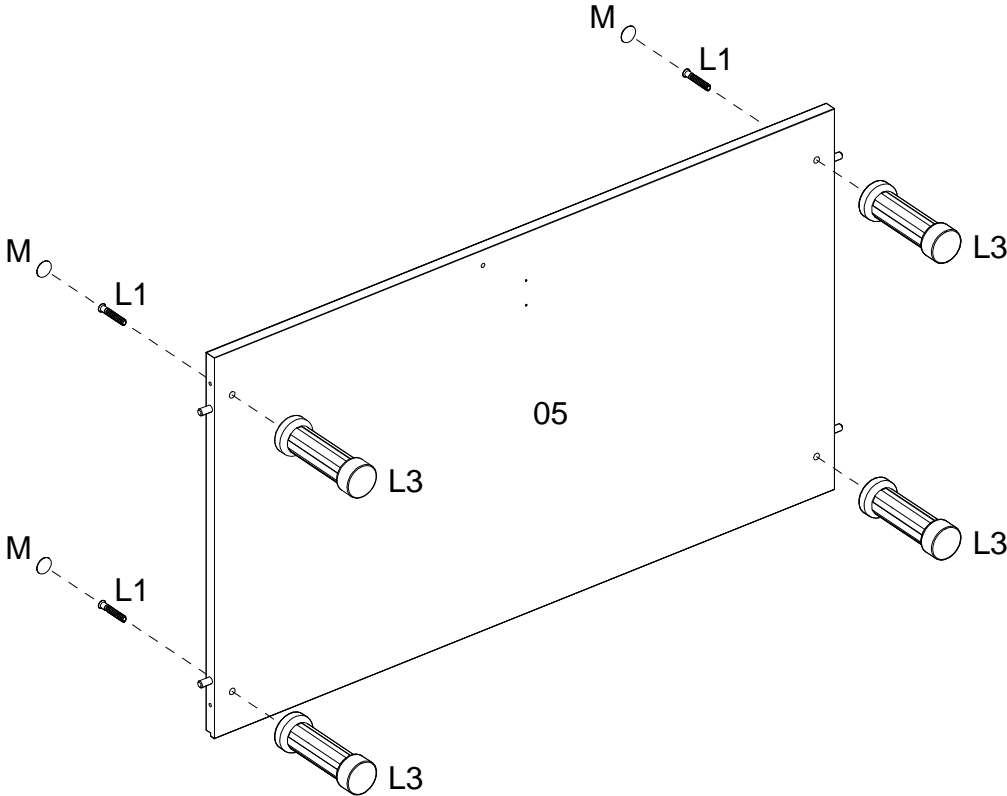


06

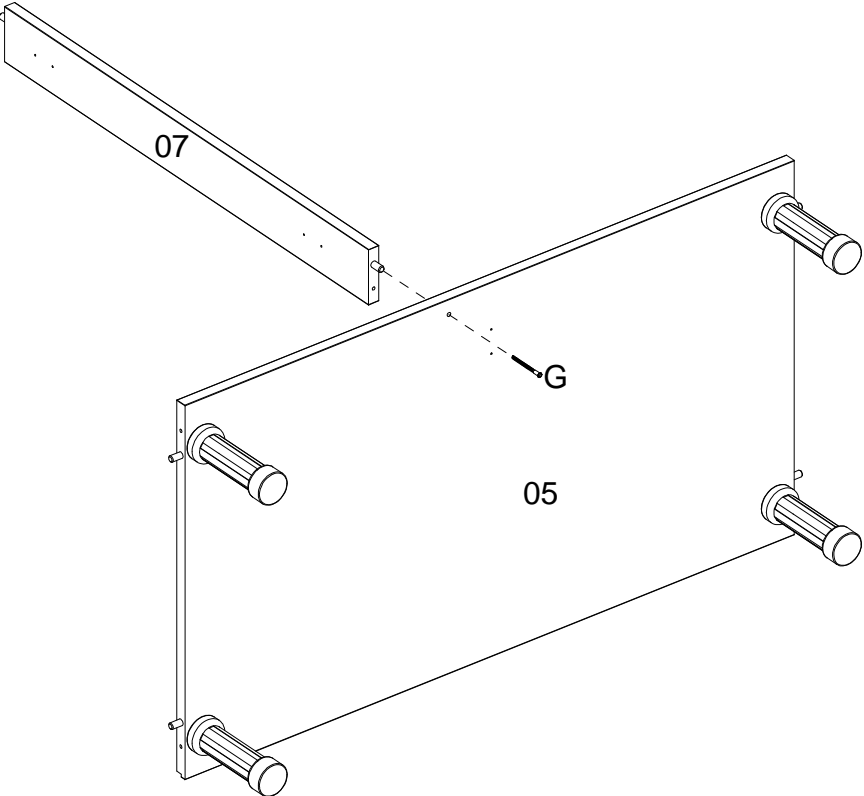
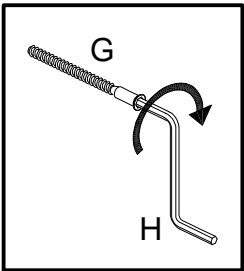


ASSEMBLY
MONTAGEM / ARMADO

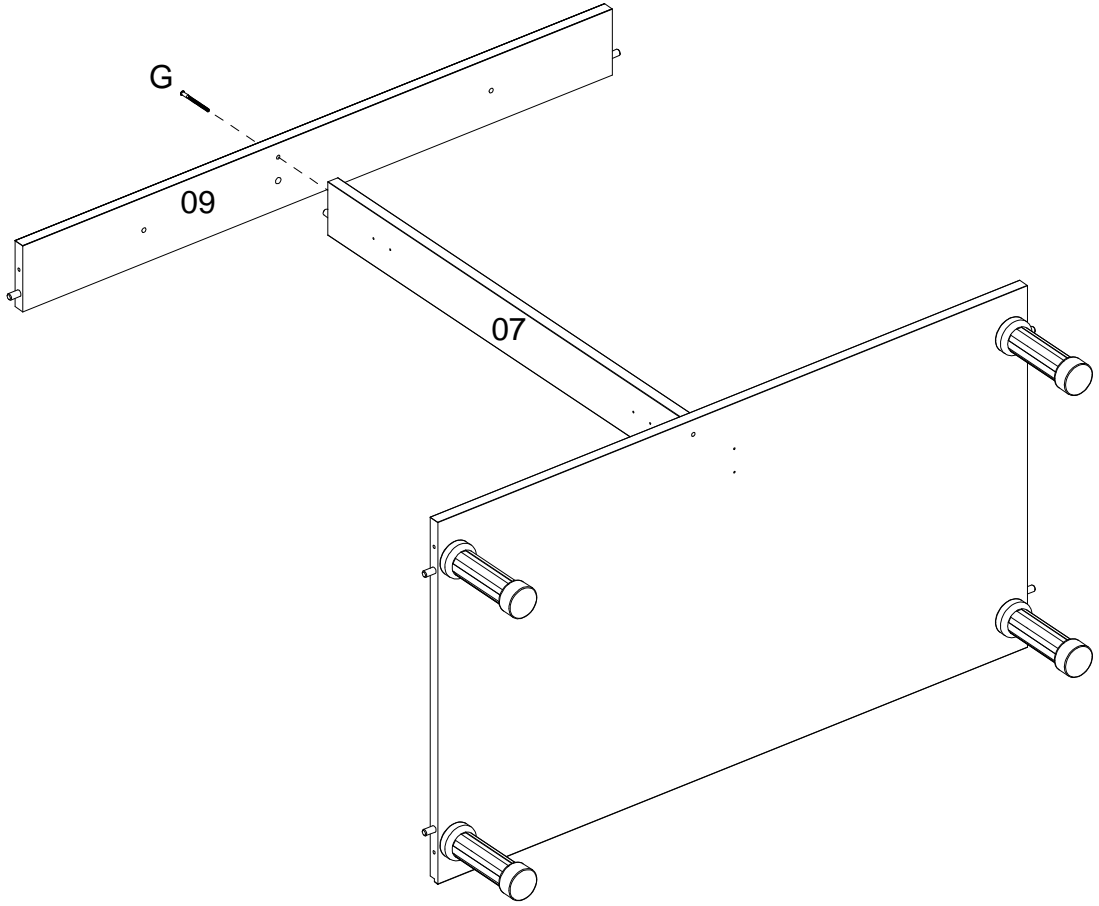
07



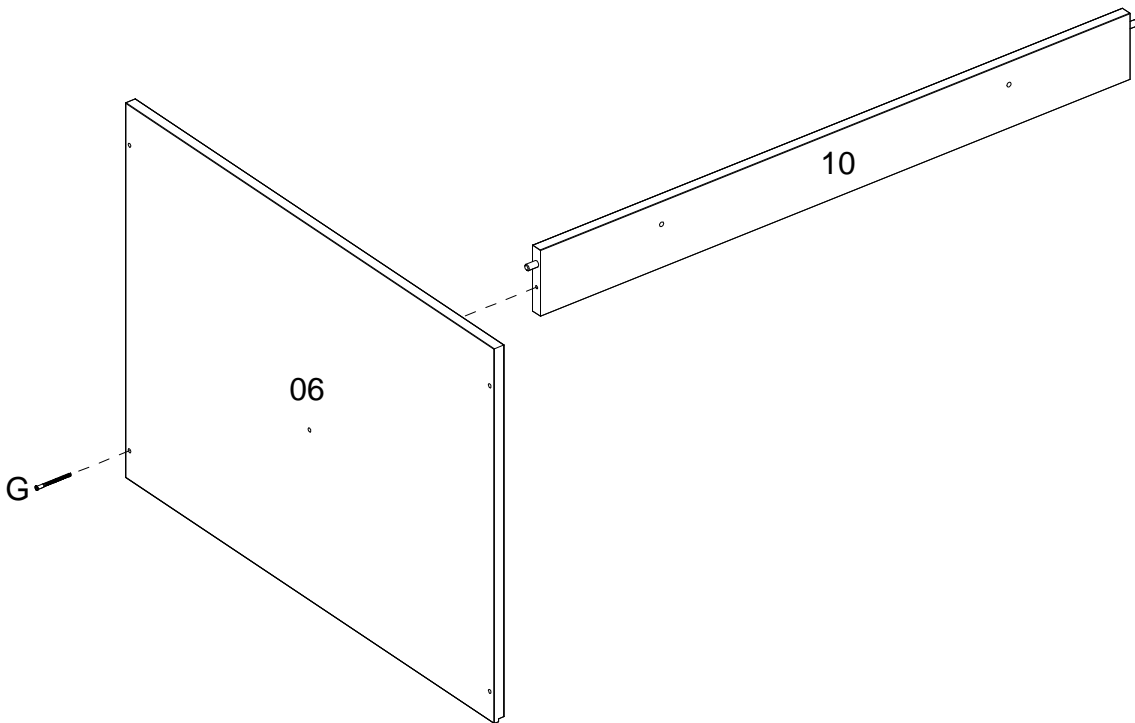
08



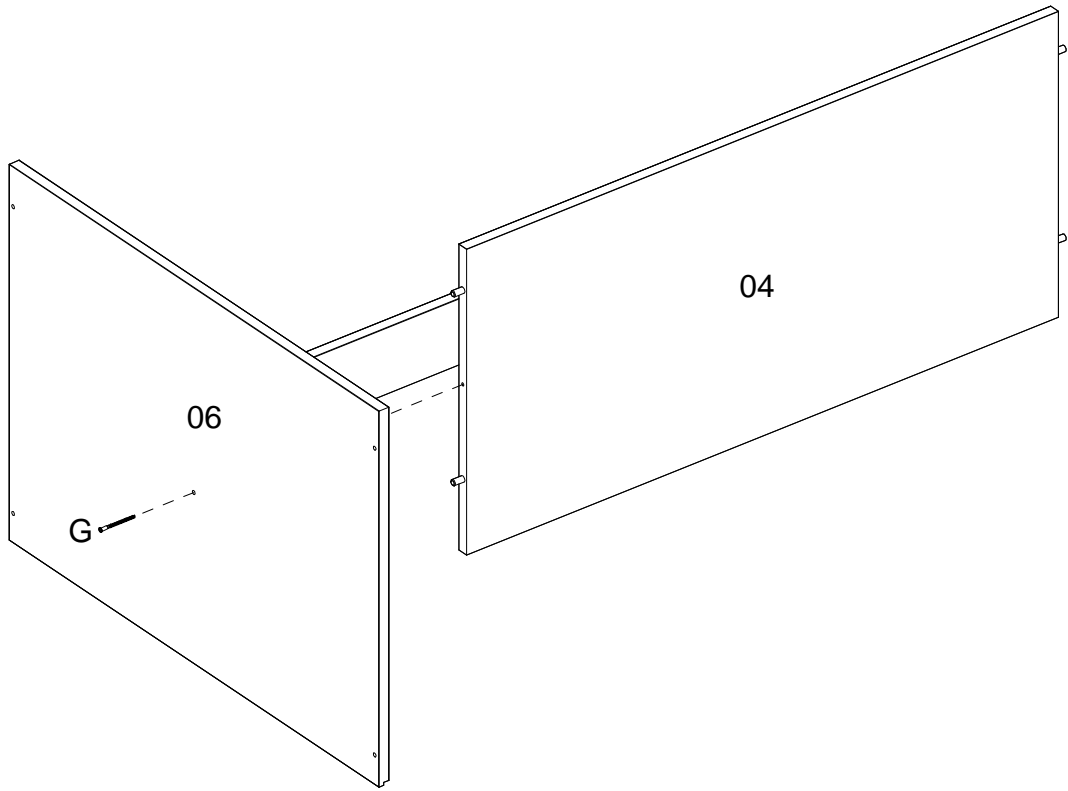
09



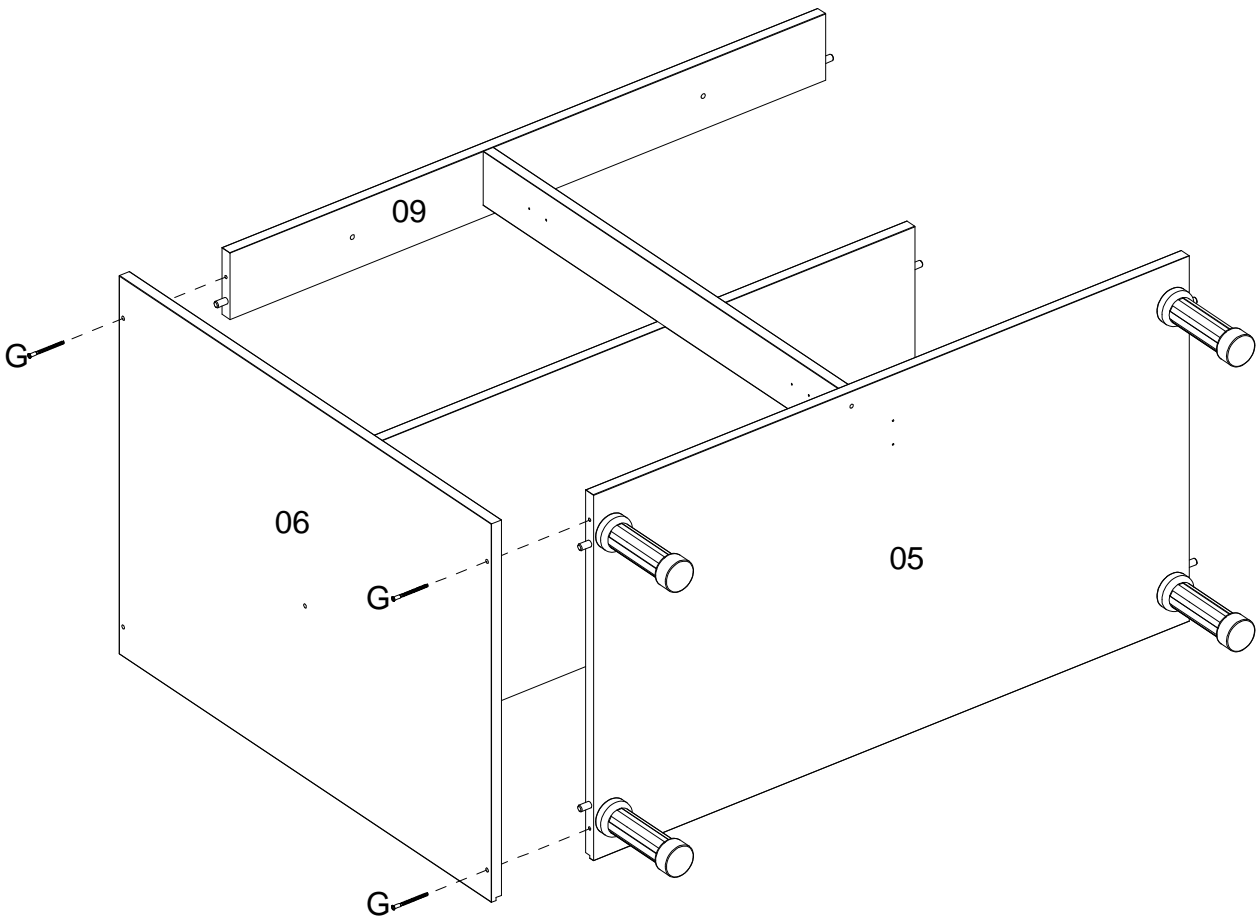
10



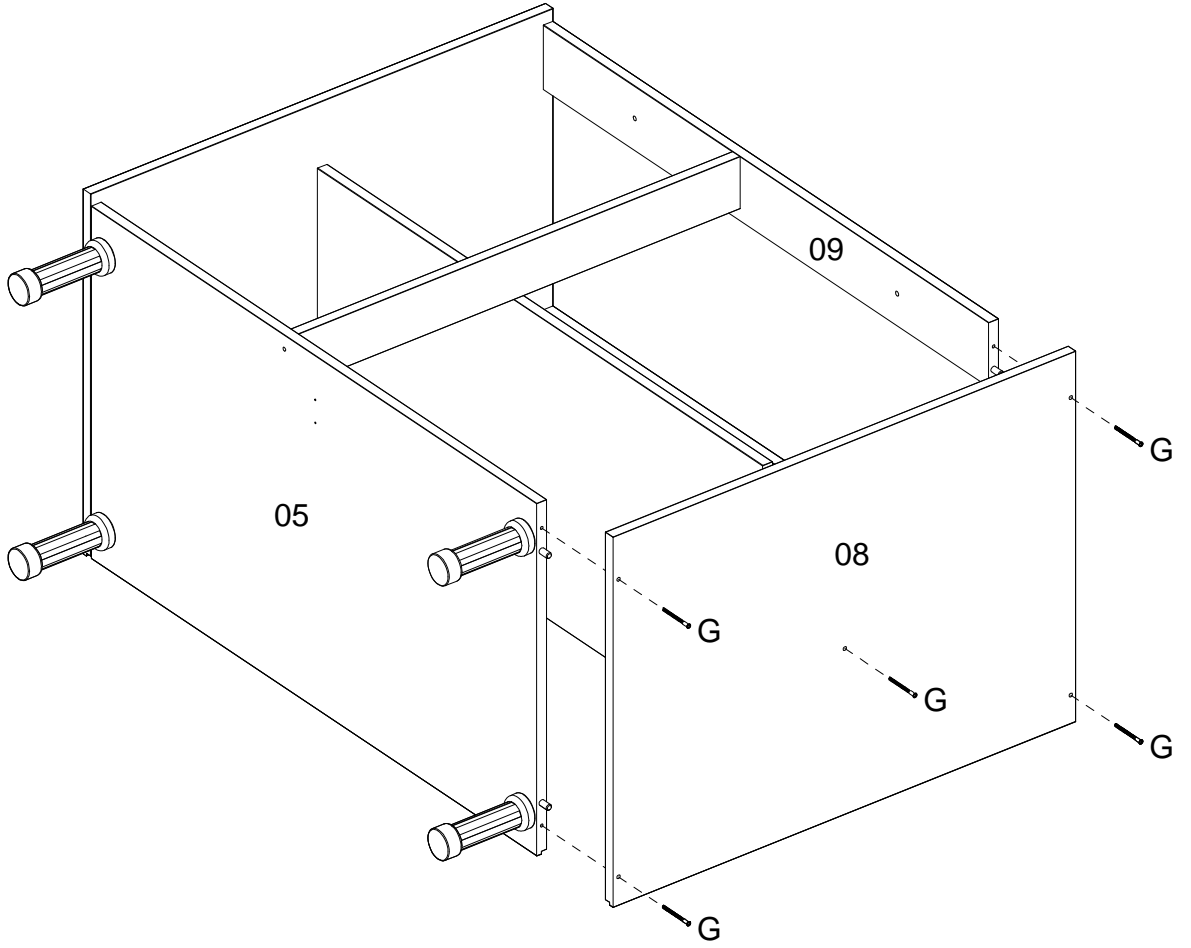
11



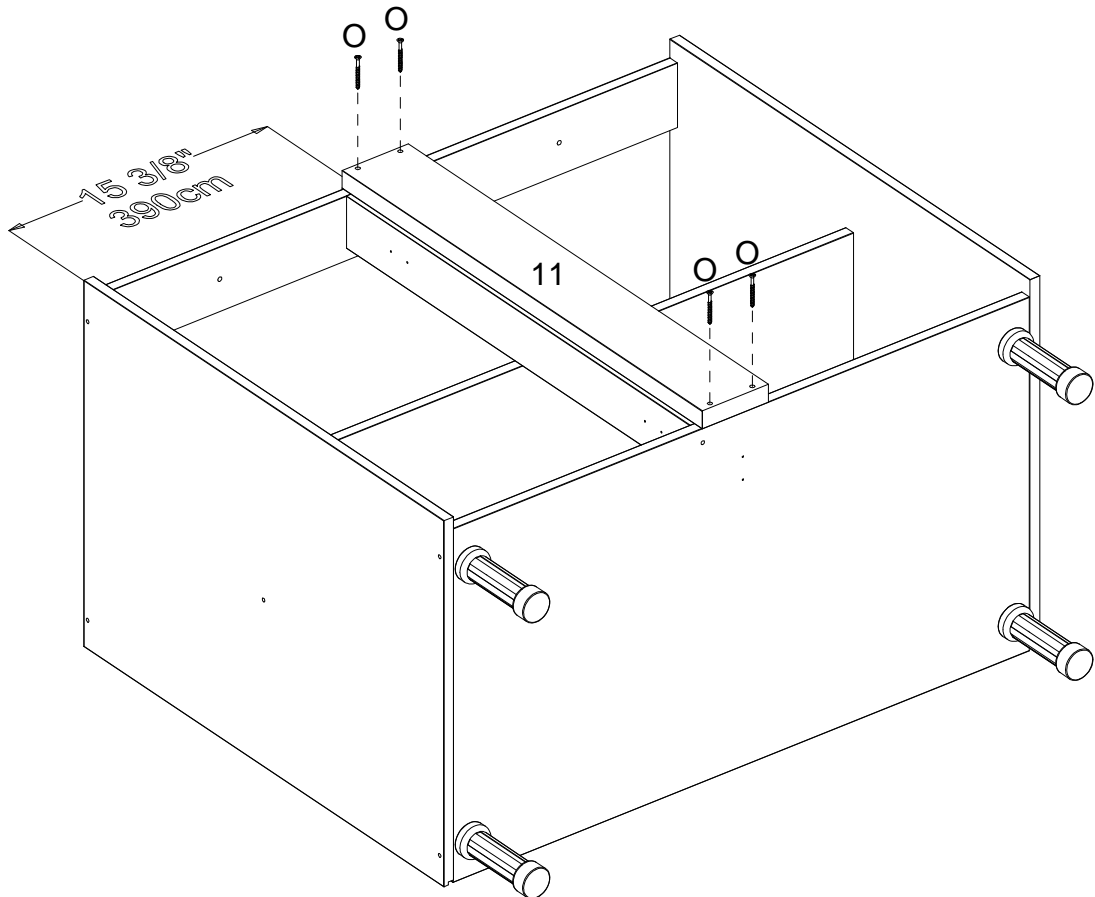
12



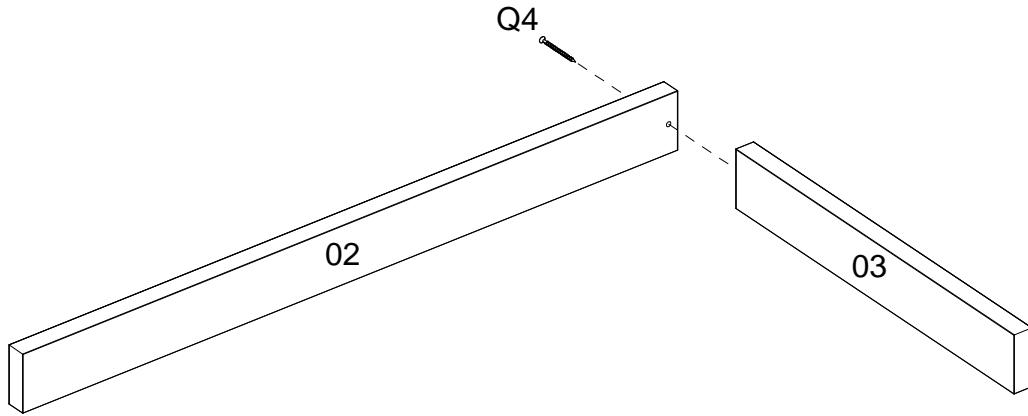
13



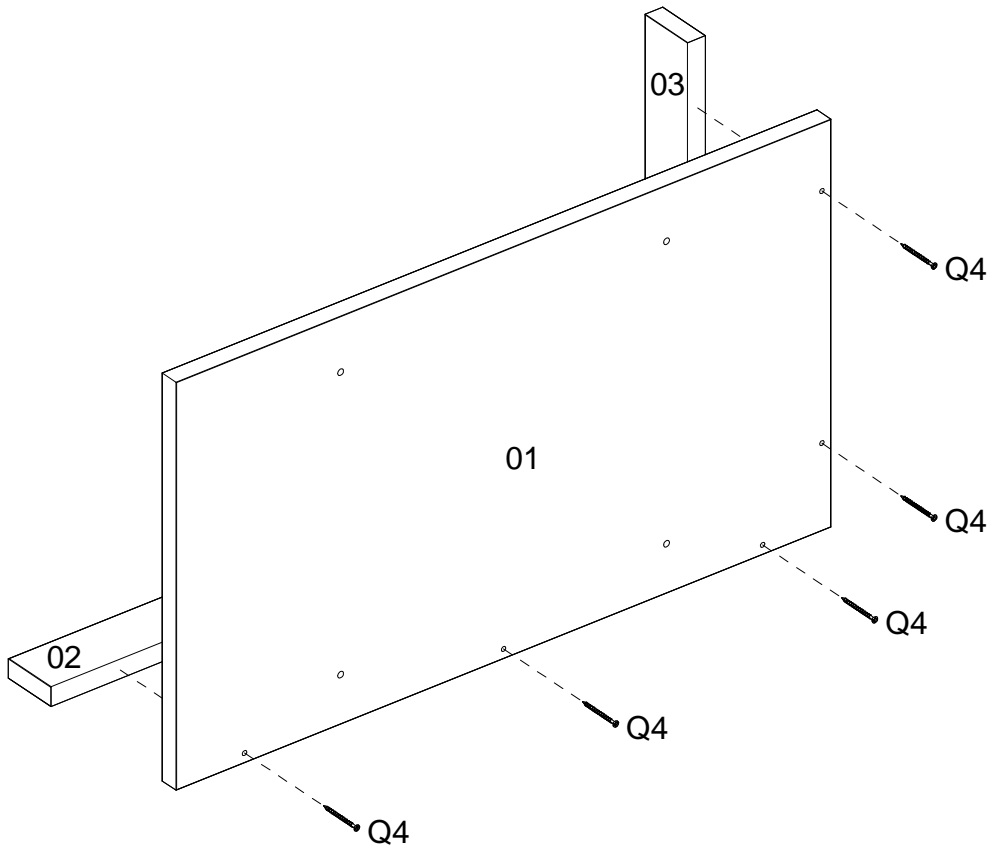
14



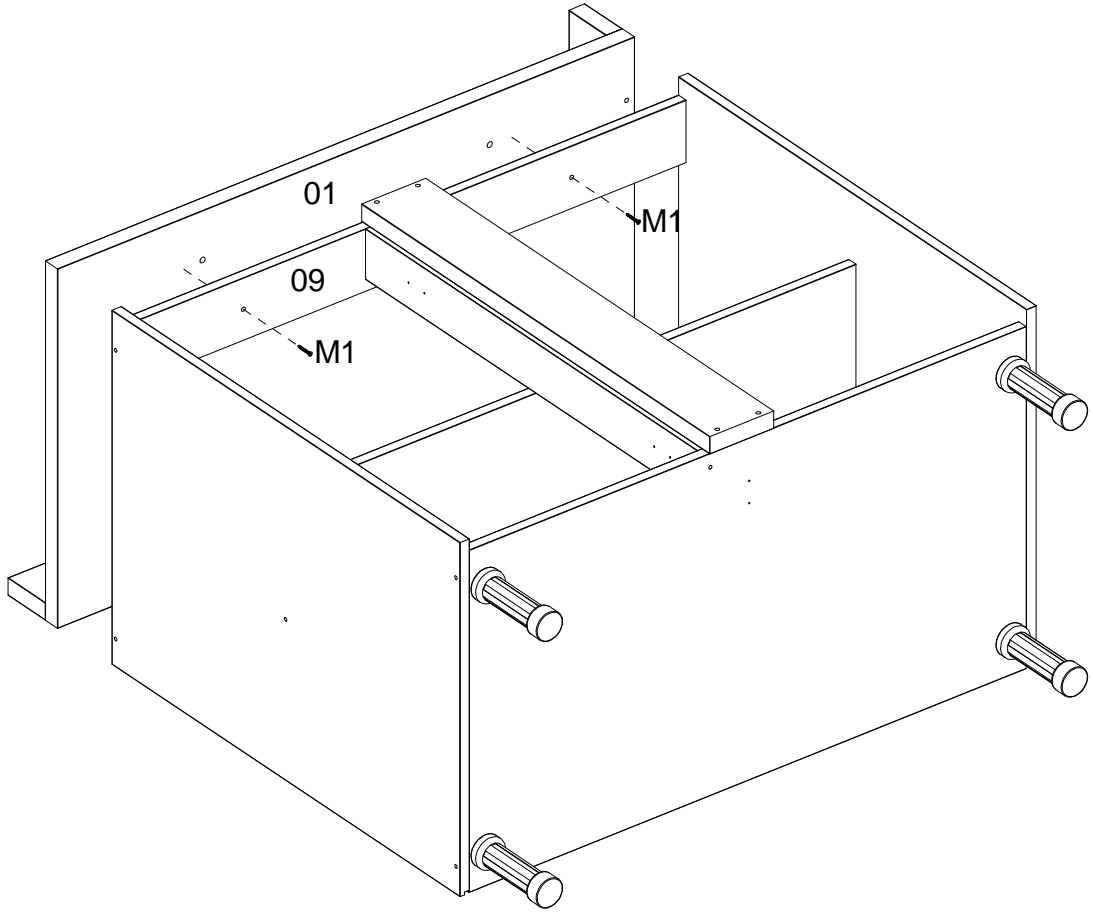
15



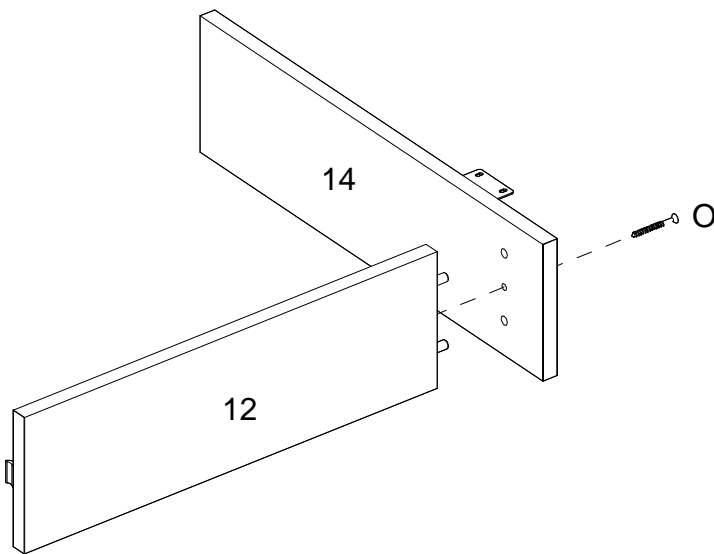
16



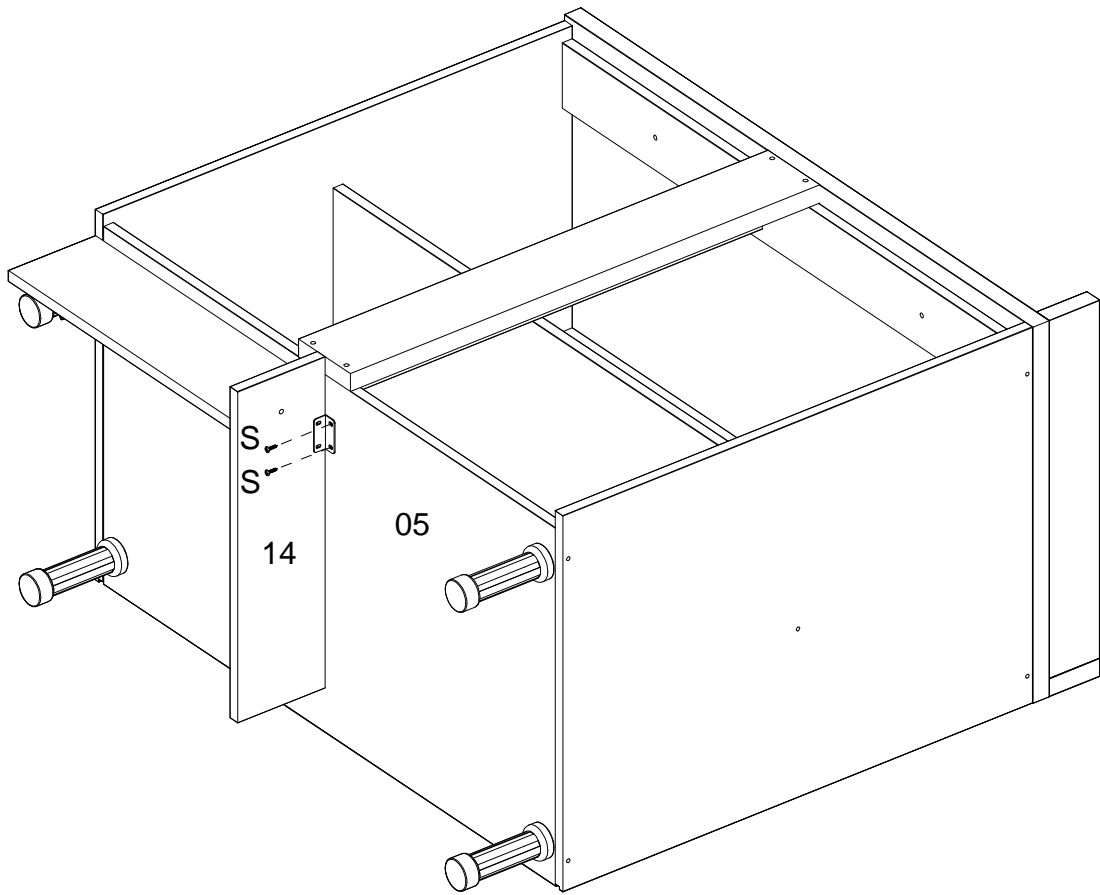
17



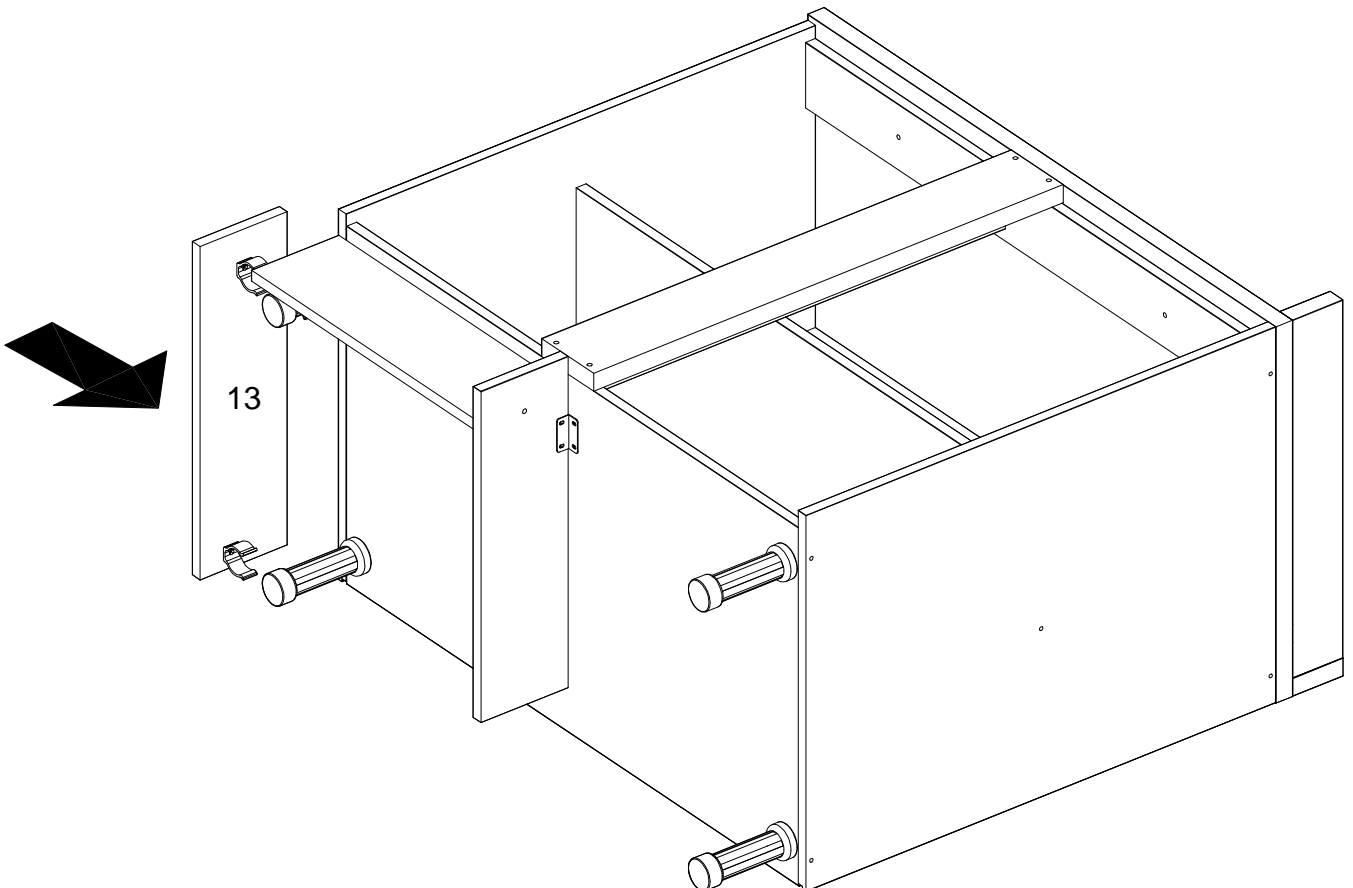
18



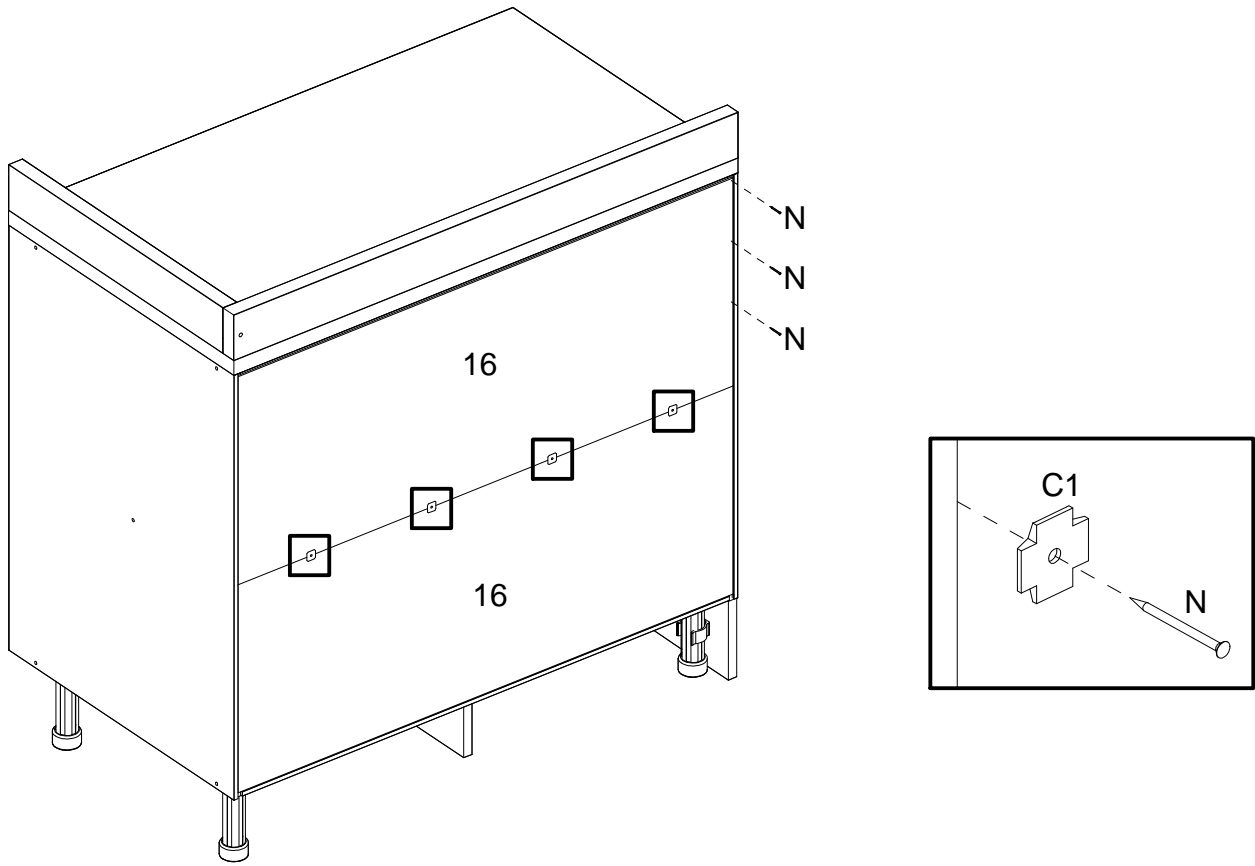
19



20

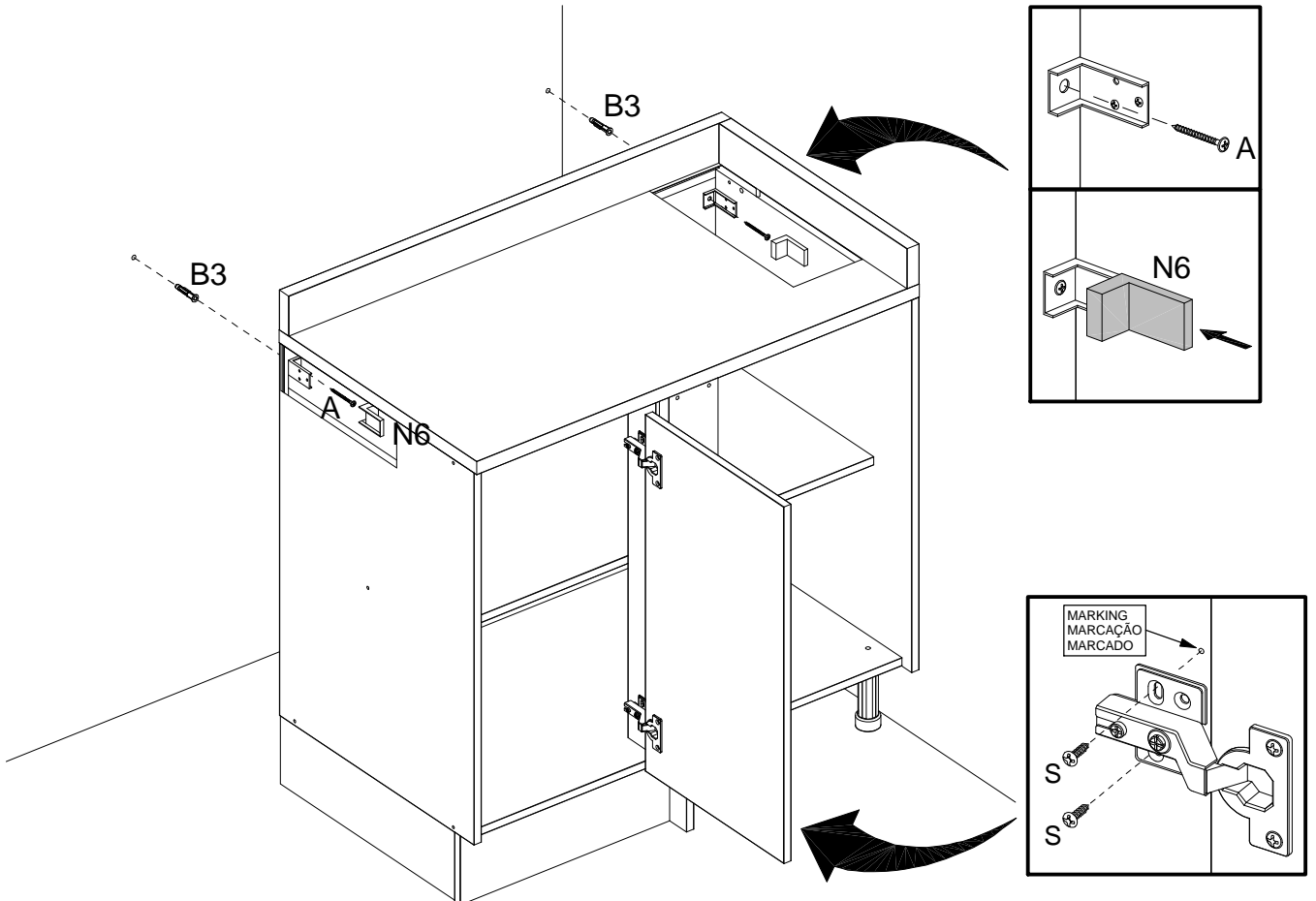


21

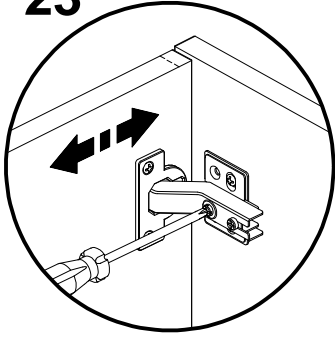


22

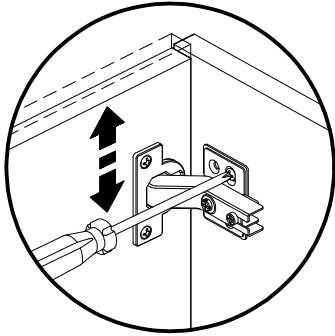
TO AVOID ANY INJURY THE FURNITURE MUST BE FIXED ON THE WALL. THANKS.
PARA EVITAR QUALQUER ACIDENTE, É OBRIGATÓRIO FIXAR O MÓVEL NA PAREDE. OBRIGADO!
PARA EVITAR CUALQUIER ACCIDENTE ES OBLIGATORIO ANCLAR EL MUEBLE EN LA PARED. GRACIAS.



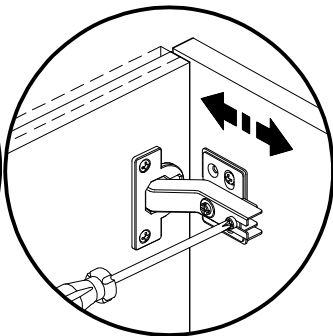
23



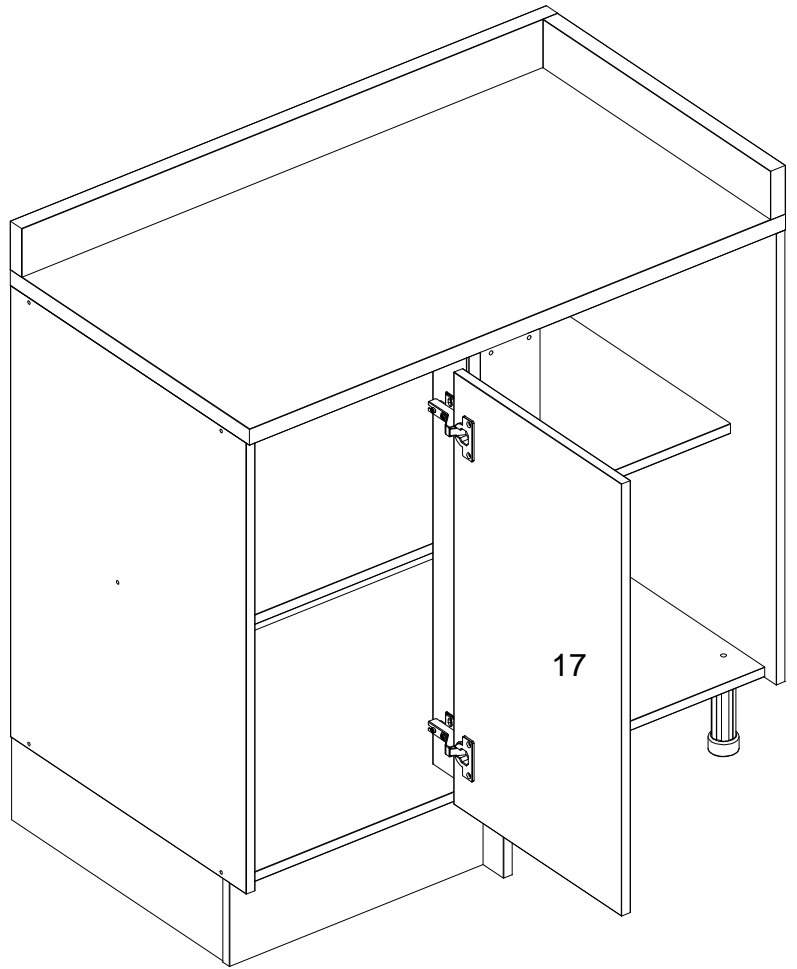
Horizontal Adjustment
Regulagem Horizontal
Ajuste Horizontal



Vertical Adjustment
Regulagem Vertical
Ajuste Vertical



Depth Adjustment
Regulagem Profundidade
Ajuste Profundidade



24

