

BL - 3304



Instruções de Montagem Assembly Instructions Instrucciones de Montaje

Accessee Vídeos de Montagens
Access Mounting Videos
Acceder a los Vídeos de Montaje
www.tecnomobili.ind.br

tecnomobili

Estrada RSC 453, Km s/n° | Garibaldi | RS
CEP: 95720-000 | Fone / Fax: 54.3464.2050
sac@moveisvideira.com.br

Notas Especiais:

01 -Examine completamente todas as peças do móvel antes de começar o trabalho.

02 -Recomenda-se montar o móvel conforme este Manual de Montagem.

03 -É de responsabilidade do montador seguir as instruções do Manual de Montagem, que são fundamentais para garantir a estrutura do móvel.

04 -Para limpeza, utilizar somente pano úmido e sabão neutro.

Special notes:

01 -Check all parts of the unit thoroughly before starting work.

02 -It is recommended to assemble the furniture according to this Installation Manual.

03 -It is the responsibility of the assembler to follow the instructions in the Assembly Manual, which are essential to ensure the structure of the furniture.

04 -For cleaning use only damp cloth and neutral soap.

Notas especiales:

01 -Examine completamente todas las piezas del mueble antes de iniciar el trabajo.

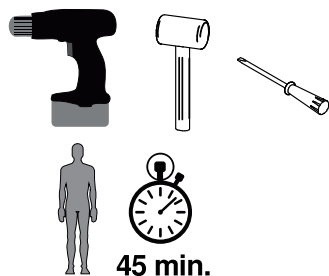
02 -Se recomienda montar el mueble conforme el Manual de Ensamblaje.

03 -Es de responsabilidad del montador seguir las instrucciones del Manual de Ensamblaje, que son fundamentales para garantizar la estructura del mueble.

04 -Para limpieza solamente usar trapo húmedo y jabón neutro.

Guarante certificate:

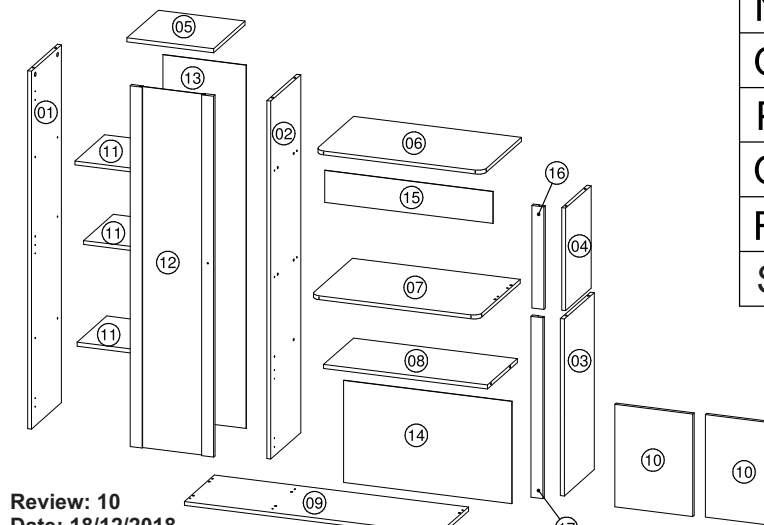
The guarantee of products manufactured by Móveis Videira LTDA covers any defects / manufacturing defects, within the period established by the Consumer Protection Code, in its Article 26, II, which provides for a legal guarantee of ninety (90) days.



Lista de Peças / List of pieces / Lista de piezas

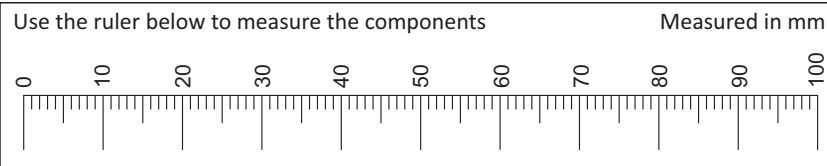
Cód	DESCRIÇÃO	DESCRIPTION	DESCRIPCIÓN	QTD	RAW MATERIAL	DIMENSION
01	Lateral Esquerda	Left Side	Lateral Izquierda	1	MDP 15mm	1345x300x15
02	Divisão	Division	División	1	MDP 15mm	1345x300x15
03	Lateral Direita	Right Side	Lateral Derecha	1	MDP 15mm	665x300x15
04	Lateral Superior Direita	Upper Right Side	Lateral Superior Derecha	1	MDP 15mm	385x255x15
05	Tampo Esquerdo	LeftTop	Tapa Izquierdo	1	MDP 15mm	328x315x15
06	Tampo Superior	UpperTop	Tapa Superior	1	MDP 15mm	635x382x15
07	Tampo Intermediário	IntermediateTop	Tapa Intermediaria	1	MDP 15mm	635x415x15
08	Prateleira Fixa	Fixed Shelf	Estante Fija	1	MDP 15mm	620x300x15
09	Base	Base	Base	1	MDP 15mm	963x300x15
10	Porta	Door	Puerta	2	MDP 15mm	385x295x15
11	Prateleira Móvel	Mobile Shelf	Estante Movel	3	MDP 15mm	298x298x15
12	Porta de Vidro	Glass Door	Puerta de Vidrio	1	MDP 15mm	1356x316x15
13	Costa Maior	Larger Back	Revés Major	1	Chapa Dura 3mm	1365x315x3
14	Costa Inferior	Lower Back	Revés Inferior	1	Chapa Dura 3mm	635x384x3
15	Costa Superior	Upper Back	Revés Superior	1	Chapa Dura 3mm	635x120x3
16	Travessa Superior	UpperTraverse	Traviesa Superior	1	MDP 15mm	385x45x15
17	Travessa Inferior	LowerTraverse	Traviesa Inferior	1	MDP 15mm	680x45x15

Ferramentas | Tools | Herramientas



REF DESCRIPTION QTD

A	34 x 7mm Parafuso Minifix	14
B	15 x 12mm Tambor Minifix	14
C	3,5 x 30mm CP	03
D	3,5 x 14mm CF	10
E	22 x 3mm Prego 10x10	44
F	Tapa Furo	06
G	50 x 40mm Sapata	06
H	Cavilha 8 x 30mm	14
I	4,0 x 45mm CC	10
J	3,5 x 16mm CC	24
K	13 x 13 x 3mm Fixador Para Costa	02
L	14 x 8 x 5mm Suporte de Prateleira	12
M	22 x 17 x 12mm Suporte Angular	05
N	5,0 x 40mm CC	08
O	40 x 20 x 21mm Puxador	03
P	Dobradiça Reta Calço Nº 1	03
Q	Dobradiça Alta Calço Nº 12	02
R	Dobradiça Alta Calço Nº 7	02
S	50x25x31mm Sapata Retangular	02



Review: 10
Date: 18/12/2018

