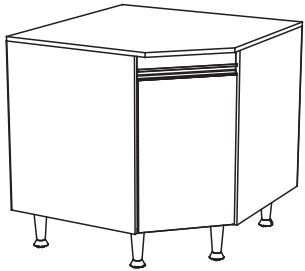
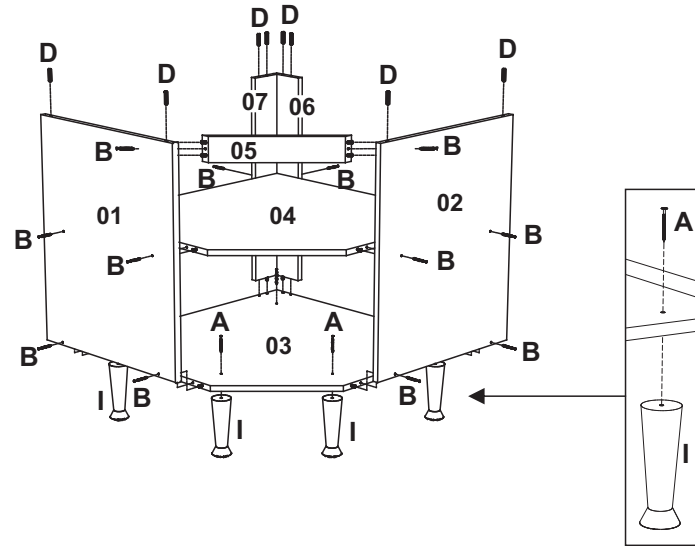


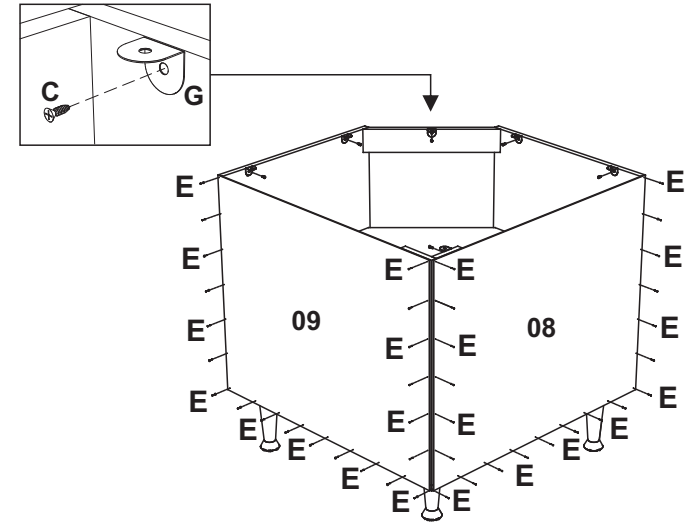
# INSTRUÇÃO DE MONTAGEM



**01** - Unir as laterais ,travessas, base, tampo e prateleira, utilizando o parafuso **B**, fixar os pés **I** utilizando os parafusos **A**. Encaixar as cavilhas **D** no topo das laterais e travessas traseiras.



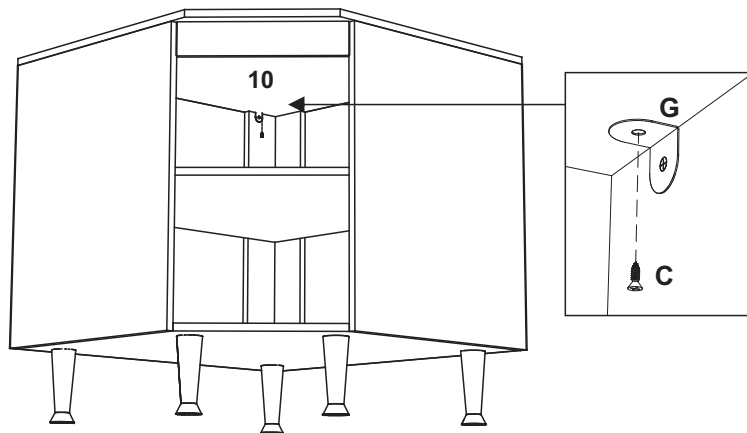
**02** - Fixar as costas do módulo utilizando o prego **E**, fixar as chapinhas **G** nas laterais utilizando o parafuso **C**



## BALCÃO CANTO - CZ 6057

| FERRAGENS |  |           |
|-----------|--|-----------|
| <b>A</b>  |  | <b>05</b> |
| <b>B</b>  |  | <b>16</b> |
| <b>C</b>  |  | <b>23</b> |
| <b>D</b>  |  | <b>26</b> |
| <b>E</b>  |  | <b>60</b> |
| <b>F</b>  |  | <b>02</b> |
| <b>G</b>  |  | <b>06</b> |
| <b>H</b>  |  | <b>01</b> |
| <b>I</b>  |  | <b>05</b> |

**03** - Fixar o tampo no módulo utilizando os parafusos **C** .



**04** - Fixar as dobradiças nas laterais utilizando o parafuso **C**, fixar os puxadores **J** utilizando os parafusos **C**.

