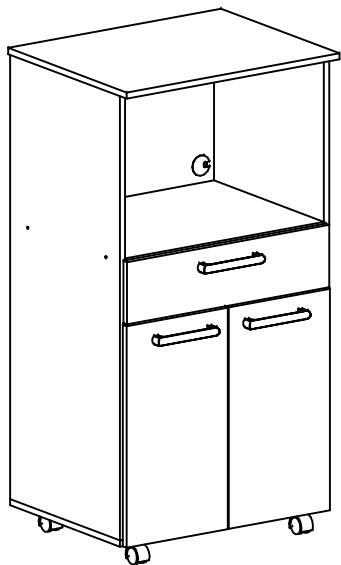


ASPECTO MONTADO / ASSEMBLY ASPECT /
 ASPECTO LISTO



ASPECTO TRASEIRO / BOTTOM ASPECT /
 ASPECTO TRASERO

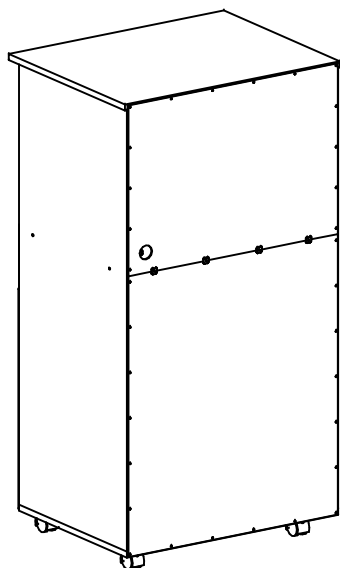


SCHÉMA D'ASSEMBLAGE
 EN FRANÇAIS.

LISTA DE PEÇAS / LIST OF PIECE / LISTAJE DE PIEZAS

Nº	CÓDIGO	NOME DA PEÇA / NAME OF THE PIECE / NOMBRE DE LA PIEZA	MEDIDA	QTDE	MAT. PRIMA
01	100419.0521.0080	CONTRA FUNDO DE GAVETA / DRAWER BOTTOM BOARD / CONTRA FONDO DEL CAJÓN	521x80x12	01	MDP
02	100420.0400.0100	LATERAL DE GAVETA / DRAWER LATERAL / LATERAL DEL CAJÓN	400x100x12	02	MDP
03	100421.0405.0543	FUNDO DE GAVETA / DRAWER BOTTOM / FONDO DEL CAJÓN	405x543x03	01	MADEFIBRA
04	108696.0600.0450	BASE / BASE / BASE	600x450x15	01	MDP
05	100414.0570.0450	PRATELEIRA II / SHELF II / REPISA II	570x450x15	01	MDP
06	104671.0610.0485	TAMPO / COVER / TAPA	610x485x15	01	MDP
07	100422.1085.0450	LATERAL DIREITA / RIGHT LATERAL / LATERAL DERECHA	1085x450x15	01	MDP
08	100423.1085.0450	LATERAL ESQUERDA / LEFT LATERAL / LATERAL IZQUIERDA	1085x450x15	01	MDP
09	113609.0540.0289	PORTA DIREITA / RIGHT DOOR / PUERTA DERECHA	540x289x15	01	MDP
10	113610.0540.0289	PORTA ESQUERDA / LEFT DOOR / PUERTA IZQUIERDA	540x289x15	01	MDP
11	113227.0580.0152	FRENTE DE GAVETA / DRAWER FRONT / FRENTE DEL CAJÓN	580x152x15	01	MDP
12	100427.0595.0420	TRASEIRO SUPERIOR / UPPER BOTTOM / TRASERO SUPERIOR	595x420x03	01	MADEFIBRA
13	100428.0690.0595	TRASEIRO INFERIOR / LOWER BOTTOM / TRASERO INFERIOR	690x595x03	01	MADEFIBRA
14	100680	ACESSÓRIO DE MONTAGEM / ASSEMBLY ACCESSORY / ACCESORIO DE MONTAJE	-	01	DIVERSOS
15	908977	RODÍZIO / WHEEL CASTERS / RUEDAS	-	04	PLÁSTICO/ METAL
16	902922	CORREDIÇA (PAR) / SLIDING (EQUAL) / CORREDERA (PAR)	400MM	01	METAL

CÓDIGOS IDENTIFICADOS NO TOPO DA MAIORIA DAS PEÇAS DO PRODUTO.
 THESE CODES ARE IDENTIFIED ON THE SIDE OF MOST PARTS OF THE PRODUCT.
 CÓDIGO IMPRESO EN EL CANTO CRUDO DE LA MAYORIA DE LAS PIEZAS.

FERRAMENTAS NECESSÁRIAS PARA MONTAGEM. (NÃO SÃO FORNECIDAS)
 REQUIRED TOOLS FOR ASSEMBLY. (NOT PROVIDED)
 HERRAMIENTAS NECESARIAS. (NO PROPORCIONADAS)



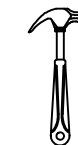
TRENA
 Measuring Tape
 Cinta Métrica



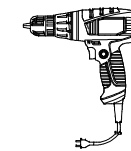
CHAVE PHILIPS
 Philips Screw Driver
 Destornillador Philips



CHAVE DE FENDA
 Screw Driver
 Destornillador



MARTELO
 Hammer
 Martillo



PARAFUSADEIRA /
 FURADEIRA
 Screw Gun / Drill
 Atornillador / Taladro

LISTA DE ACESSÓRIOS / ACCESSORY LIST / LISTAJE DE ACCESORIOS - 1X1

	A 38 911268 - PARAF. 3,5X12 CHATA CABEÇA 6,1		E 40 904801 - PREGO 09X09
	B 06 903540 - PARAFUSO 3,5X25 C/PONTA FLANGEADO		F 04 900198 - CAVILHA 6X25
	C 08 903542 - PARAF. 3,5X40		G 08 902913 - CAVILHA 8X30
	D 04 904803 - PREGO 12X12		H 04 900205 - CAVILHA ESTRIADA



- PESSOAS NECESSÁRIAS PARA MONTAGEM.
 - REQUIRED PEOPLE FOR ASSEMBLY.
 - CANTIDAD DE PERSONAS NECESARIAS PARA ARMAR.

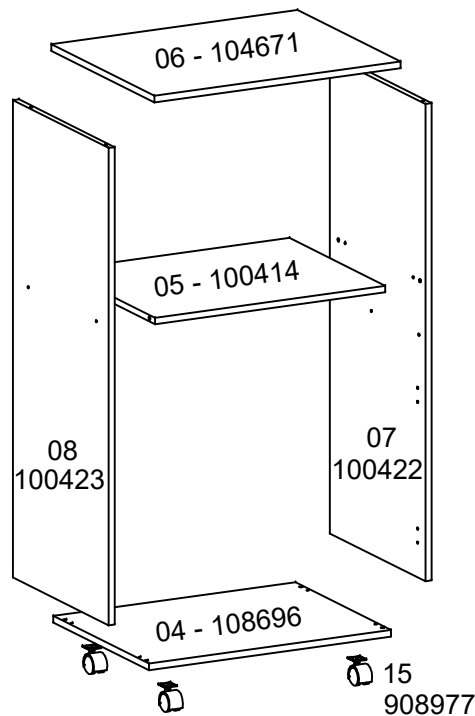


1 PESSOA
 1 PERSON
 1 PERSONA

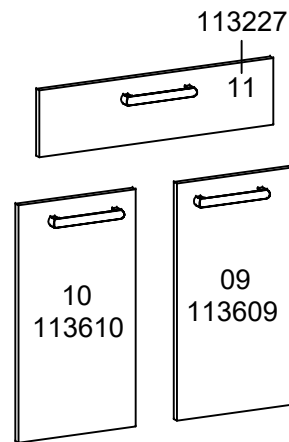
LISTA DE ACESSÓRIOS / ACCESSORY LIST / LISTAJE DE ACCESORIOS

	I 04 900183 - CANTONEIRA DE GAVETA		K 02 904982 - KIT DOBRADIÇA ALTA C/ 2		M 01 900243 - COLA EM SACHE
	J 01 900970 - PASSA FIO ADESIVO		L 03 912789 - PUXADOR		N 04 900456 - FIXADOR P/ FUNDO 4 GARRAS

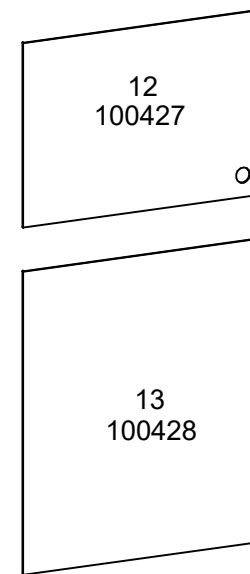
ESTRUTURA / STRUCTURE / ESTRUCTURA



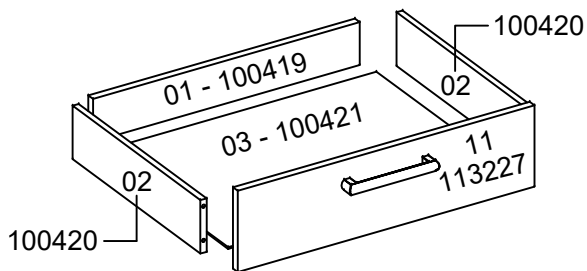
FRENTE / FRONT / FRENTE



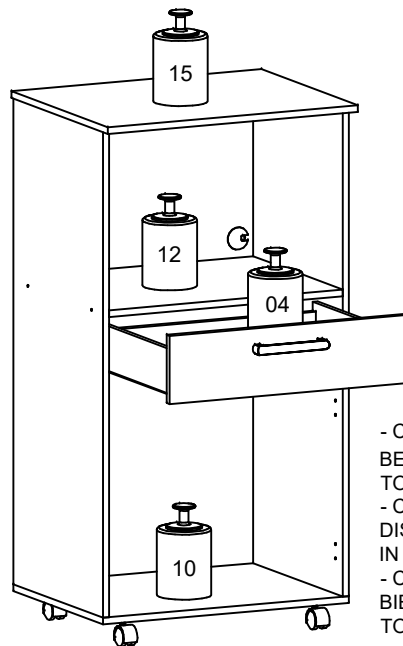
TRASEIRO / BOTTOM / TRASERO



GAVETA / DRAWER / CAJÓN



* LIMITE DE PESO MÁXIMO SUPORTADO (KG).
 WEIGHT CAPACITY (KG).
 CAPACIDAD DE PESO (KG).



- CONSIDERAR UM PESO BEM DISTRIBUÍDO POR TODO O PRODUTO.
 - CONSIDER A WELL DISTRIBUTED WEIGHT IN ALL THE PRODUCT.
 - CONSIDERAR UN PESO BIEN DISTRIBUIDO EN TODO EL PRODUCTO.

ATENÇÃO / ATTENTION / ATENCIÓN:

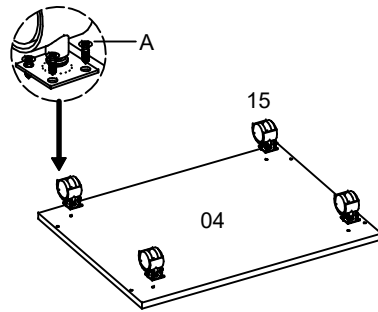
- A LIMPEZA DO MÓVEL DEVE SER EFETUADA SOMENTE COM PANO MACIO E MODERADAMENTE UMEDECIDO COM ÁGUA PURA OU SOLUÇÃO COM SABÃO NEUTRO.
 - FOR CLEANING, USE ONLY A SOFT CLOTH MODERATELY MOISTENED WITH PURE WATER OR A SOLUTION WITH NEUTRAL SOAP.

- PARA LIMPIEZA DEL MUEBLE USAR PAÑO SUAVE Y MODERADAMENTE HUMEDECIDO CON AGUA PURA O SOLUCIÓN CON JABÓN NEUTRO.

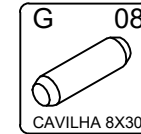
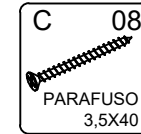
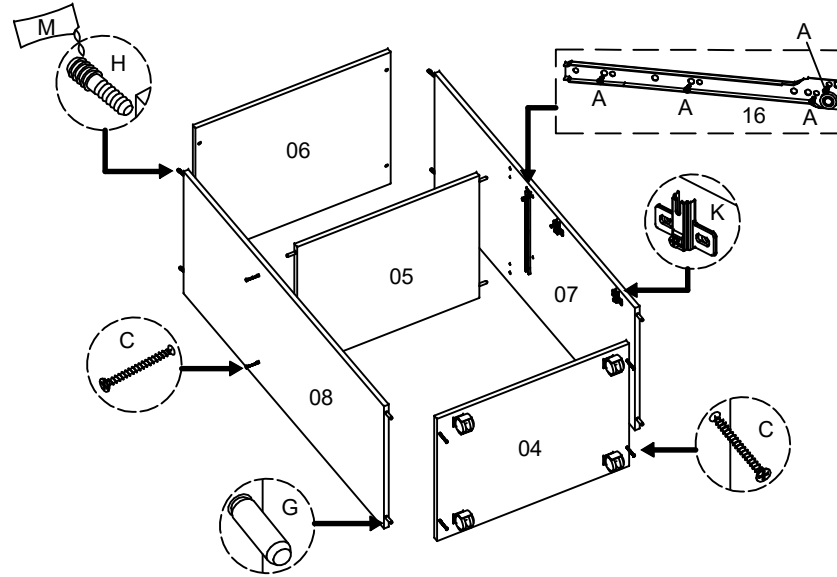
- NÃO UTILIZE PRODUTOS QUÍMICOS OU ABRASIVOS, TAIS COMO: CERA, ÁLCOOL, DETERGENTES, TINNER.
 - DO NOT USE CHEMICAL OR ABRASIVE PRODUCTS. FOR EXAMPLE: WAX, ALCOHOL, DETERGENT, THINNER.
 - NO APLICAR PRODUCTOS QUÍMICOS O ABRASIVOS TAIS COMO: CERAS, ALCOOL, THINNER, DETERGENTE.

- AO SOLICITAR ASSISTÊNCIA TÉCNICA, INFORME O CÓDIGO DO PRODUTO, A COR E O CÓDIGO DA PEÇA CORRETAMENTE.
 - WHEN REQUESTING TECHNICAL ASSISTENCE, INFORM THE PRODUCT CODE, THE COLOR AND THE PIECE CODE CORRECTLY.
 - SI NECESITAR REPUESTOS, INFORMAR EL CÓDIGO DEL PRODUCTO, EL COLOR Y EL CÓDIGO DE LA PIEZA.

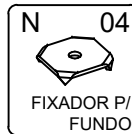
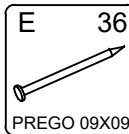
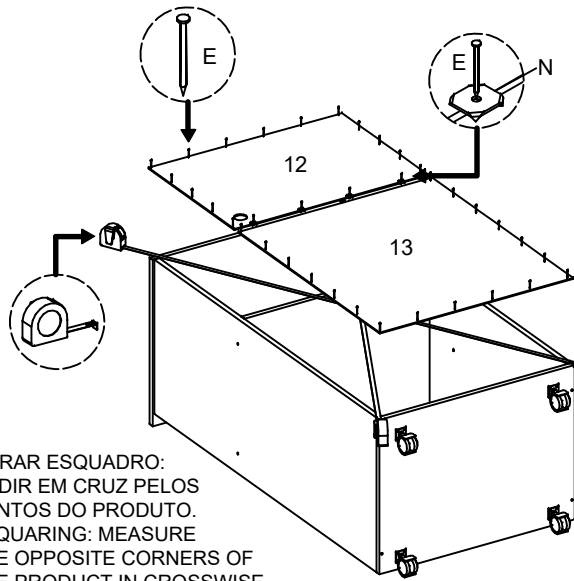
① MONTAGEM DA ESTRUTURA.
 STRUCTURE ASSEMBLY.
 MONTAJE DE LA ESTRUCTURA.



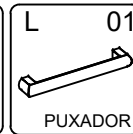
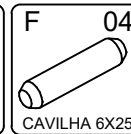
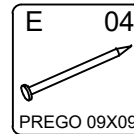
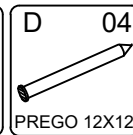
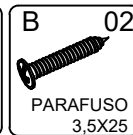
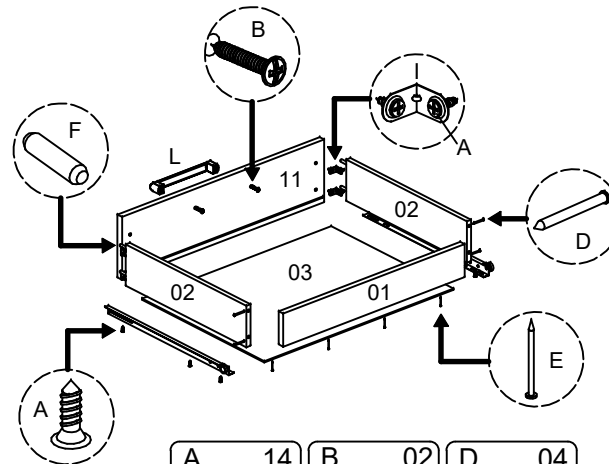
② MONTAGEM DA ESTRUTURA.
 STRUCTURE ASSEMBLY.
 MONTAJE DE LA ESTRUCTURA.



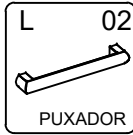
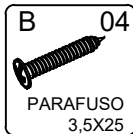
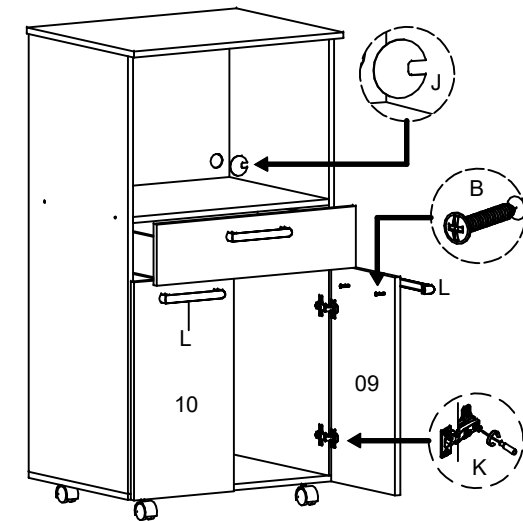
③ FIXAÇÃO DOS TRASEIROS.
 BOTTOMS ATTACHMENT.
 FIJACIÓN DE LOS TRASEROS.



④ MONTAGEM DA GAVETA.
 DRAWER ASSEMBLY.
 MONTAJE DEL CAJÓN.



⑤ COLOCAÇÃO DAS PORTAS E GAVETA.
 DOORS AND DRAWER PLACEMENT.
 COLOCACIÓN DE LAS PUERTAS Y CAJÓN.



- INFORMAÇÃO AO MONTADOR:
 USAR PARAFUSADEIRA NO TORQUE BAIXO!
 - INFORMATION TO THE ASSEMBLER:
 USE THE CORDLESS DRILL AT LOW TORQUE.
 - INFORMACIÓN AL ARMADOR:
 UTILIZAR ATORNILLADOR EN TORQUE FLACO.