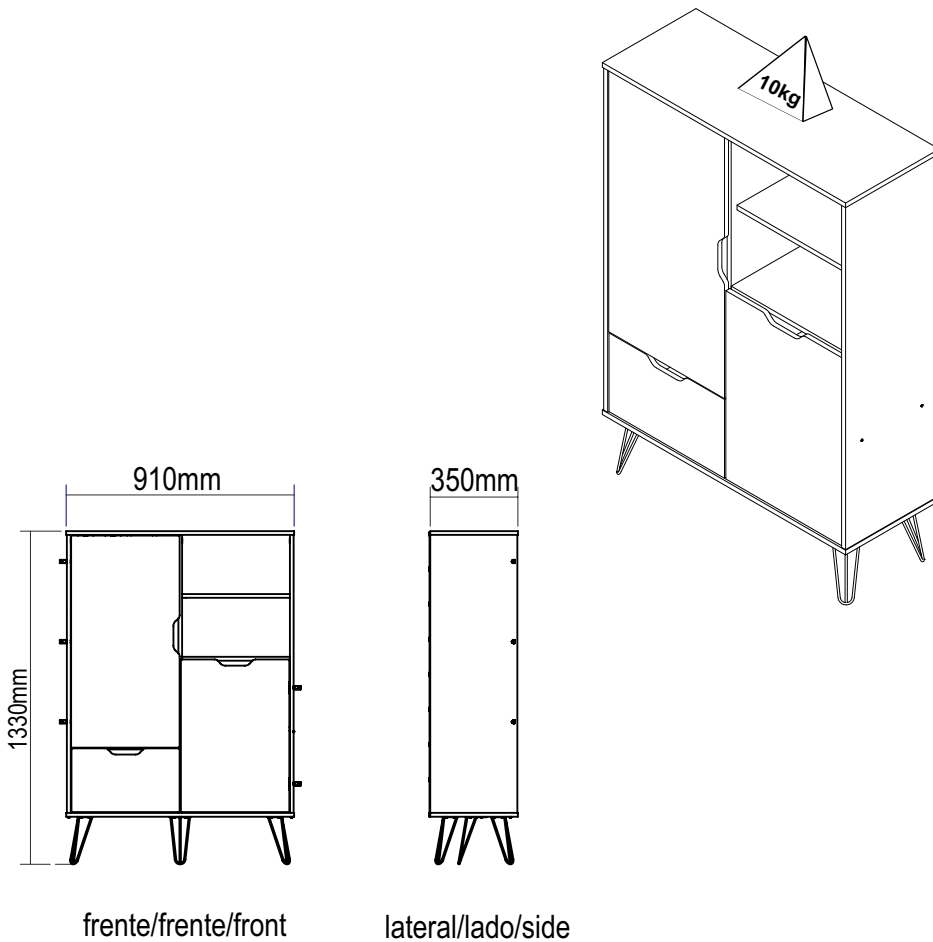




Bar Estocolmo

Mobile Bar Estocolmo / Barra Móvil Estocolmo

Versão 1.0 / Versión 1.0 / 1.0 Version



frente/frente/front

lateral/lado/side

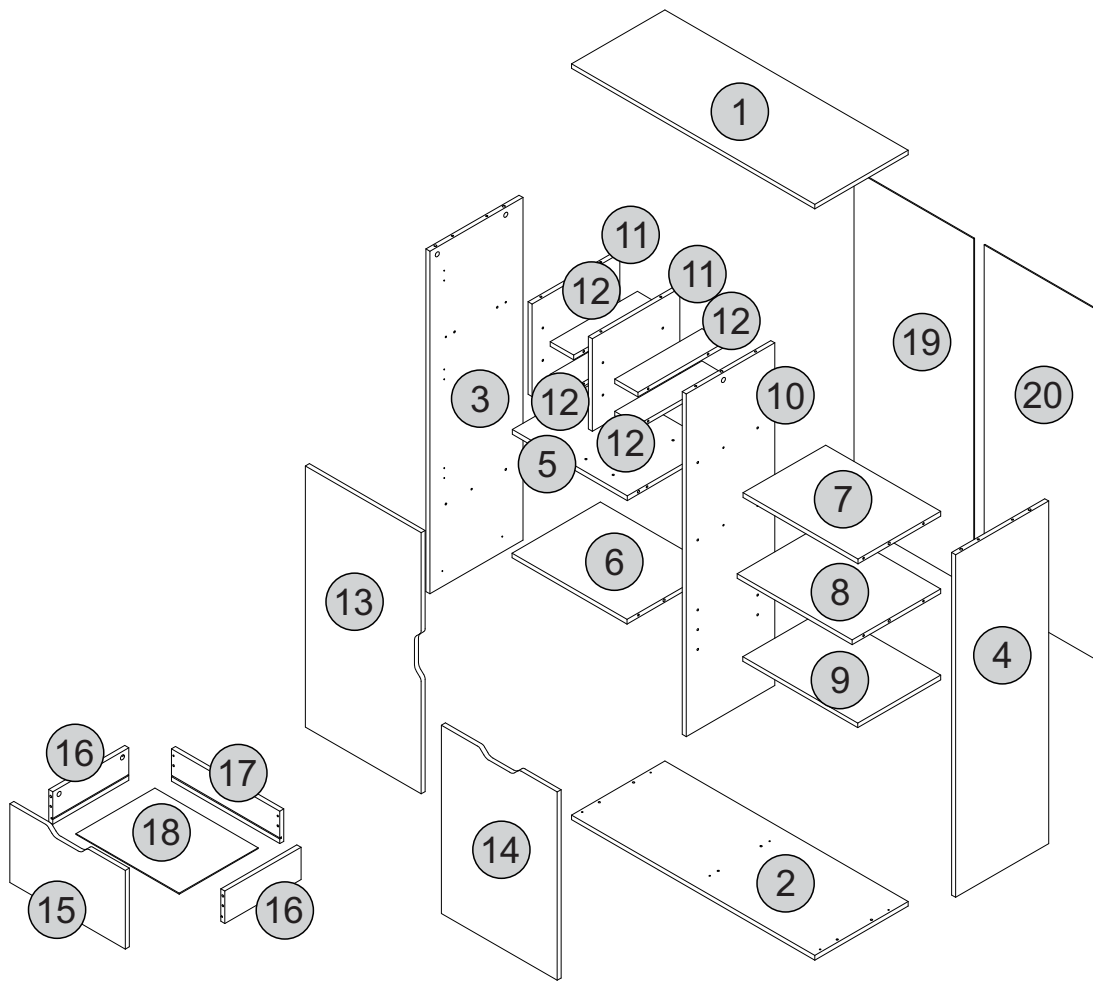
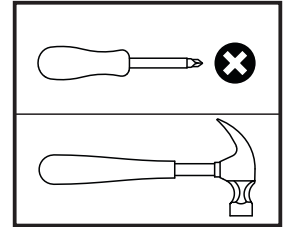
Conservação e Limpeza - Conservación y Limpieza - Conservation and Cleaning

Não expor o produto ao sol, altas temperaturas e umidade. Não arrastar objetos sobre a superfície do móvel (ex.: TV, DVD, aparelho de som, objetos decorativos...) e manter em local seco e arejado. Para a limpeza, utilizar um pano seco e macio. Não é necessário o uso de materiais abrasivos ou álcool.

No exponga el producto a la luz solar, las altas temperaturas y la humedad. No arrastre los objetos a través de la superficie de la unidad (por ejemplo, TV, DVD, equipo de música, objetos de decoración ...) Mantener en un lugar fresco y seco.

Para la limpieza, utilizar un paño seco y suave. El uso de materiales abrasivos o del alcohol no es necesario.

Do not expose the product to sunlight, high temperatures and humidity. Do not drag objects across the surface of the unit (TV, DVD, stereo, decorative objects ...) keep it in a cool dry place. For cleaning, use a dry and soft cloth. Do not use abrasive materials or alcohol.



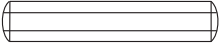
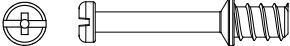
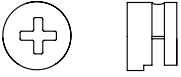

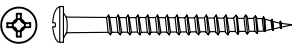
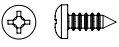
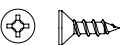
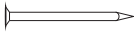

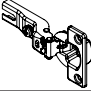

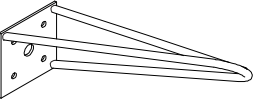

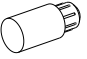
Descrição	Descripción	Description	Qty
1-Tampo (910x350x15mm)	1-Tapa	1-Top	1
2-Base (910x350x15mm)	2-Base	2-Base	1
3-Lateral Esquerda (1110x348x15mm)	3-Lado Izquierdo	3-Left Side	1
4-Lateral Direita (1110x348x15mm)	4-Lado Derecho	4-Right Side	1
5-Prateleira Fixa (430x330x15mm)	5-Estante fijo	5-Fixed Shelf	1
6-Prateleira Superior Gaveta (430x331x15mm)	6-Repisa del Cajón Superior	6-Upper Drawer Shelf	1
7-Prateleira Superior (430x309x15mm)	7-Estante Superior	7-Top Shelf	1
8-Prateleira Fixa Direita (430x331x15mm)	8-Repisa Fija Derecha	8-Right Fixed Shelf	1
9-Prateleira Móvel (430x310x15mm)	9-Estante Móvil	9-Mobile Shelf	1
10-Divisão (1110x330x15mm)	10-División	10-Division	1
11-Divisão Superior Central (300x328x15mm)	11-División Central Superior	11-Upper Central Division	2
12-Prateleira (326x87x15mm)	12-Estante	12-Shelf	4
13-Porta Grande (846x433x15mm)	13-Puerta Grande	13-Big Door	1
14-Porta Pequena (610x433x15mm)	14-Puerta Pequeña	14-Small Door	1
15-Frente Gaveta (432x255x15mm)	15-Cajón Frontal	15-Drawer Front	1
16-Traseiro Gaveta (405x105x15mm)	16-Trasero del Cajón	16-Drawer Back	1
17-Lateral Gaveta (285x105x15mm)	17-Lado del Cajón	17-Drawer Side	2
18-Fundo Gaveta (386x295x3mm)	18-Fundo del Cajón	18-Drawer Botton	1
19-Traseiro (1135x448x3mm)	19-Trasero	19-Back	1



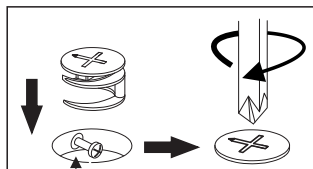
- O número na borda da peça corresponde ao manual.
- Para retirada do número usar Lustra-Móveis, Alcool em Gel ou Borracha.
- El número en el borde de la pieza coincide con el manual.
- Use una goma de borrar blanca, alcohol en gel o lustrador para muebles para eliminar los números.
- The number on the edge of the piece matches the manual.
- Use a White eraser, Alcohol Gel or Furniture Polish to remove the numbers.

Lista de Materiais

Lista de Materiales/ Hardware List

A		Cavilha / Tarugo / Dowel Ø6x30mm	56
B		Minifix / Minifix / Minifix Ø7x30mm	19
C		Tambor / Tambor / Minifix Cam Ø15x12mm	19
D		Tapa furo adesivo / Adhesivo / Hole Cover Ø18mm	13
E		Parafuso Tornillo / Screw Ø3,5x40mm CP	08
F		Parafuso Tornillo / Screw Ø4,0x14mm CP	40
G		Parafuso Tornillo / Screw Ø3,5x12mm CP	16
H		Prego Nail / Clavo 8x8	35
I		Calço Dobradiça Cuna / Chock	05
J		Dobradiça Bisagra / Hinge	05
K		Corrediça Guia / Slider 350mm	02
L		Pé Metal Foot Metal / Pie de Metal	05
M		Prego Nail / Clavo 8x8	09
N		Pino Suporte Support pin / Pasador de Apoyo	04

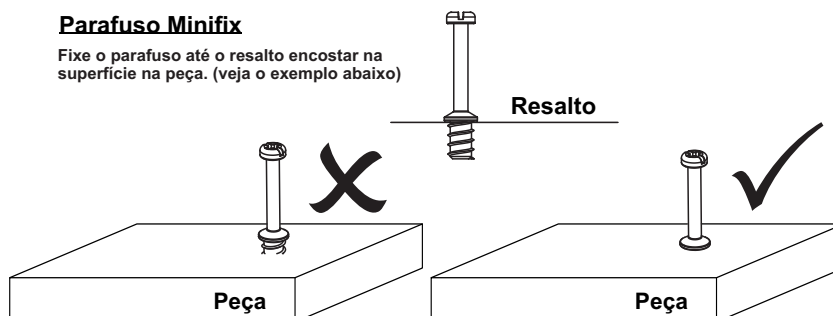
DICA PARA FIXAR MINIFIX



Cabeça do parafuso precisa estar no centro

Parafuso Minifix

Fixe o parafuso até o resalto encostar na superfície na peça. (veja o exemplo abaixo)



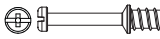
Passo 1

Paso/Step

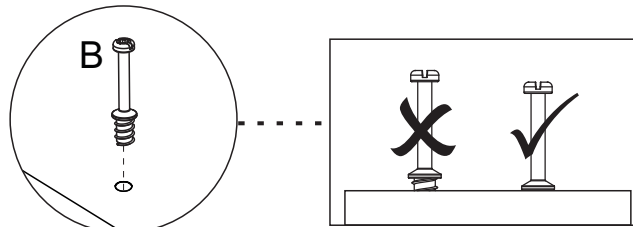
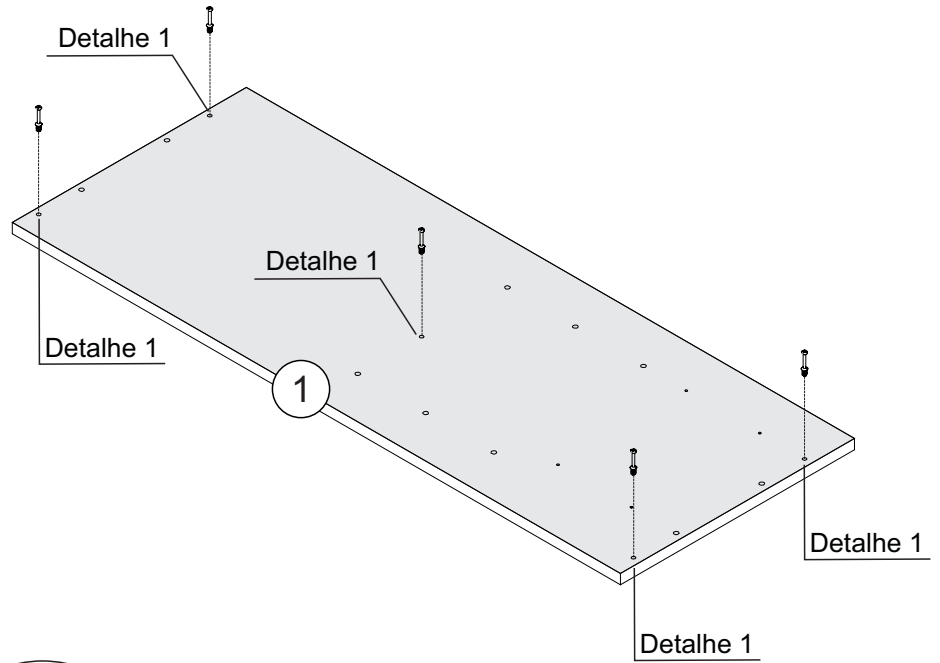
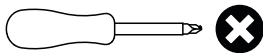
PEÇA
Piece/Pieza

1 - TAMPO x1

FERRAGEM
Hardware/Herraje

B  05

FERRAMENTA
Tool/Herramienta



Detalhe 1
Detail/Detalle

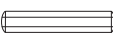
Passo 2

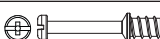
Paso/Step

PEÇA
Piece/Pieza

3 - LATERAL ESQUERDA x1

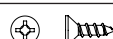
FERRAGEM
Hardware/Herraje

A  04

B  03

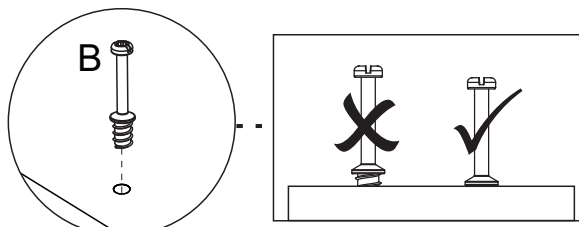
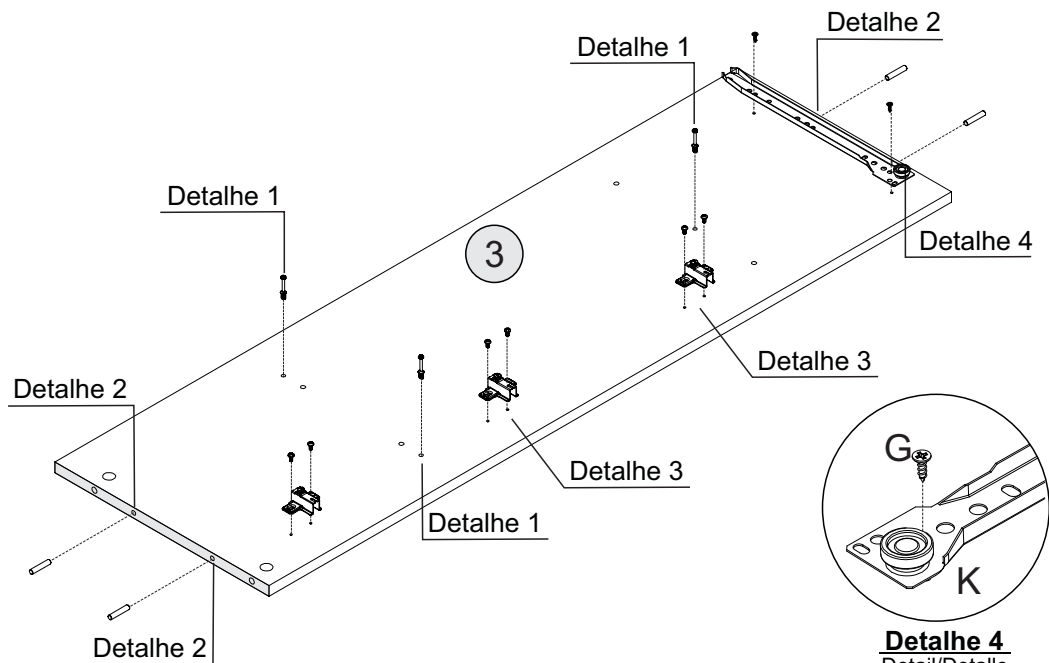
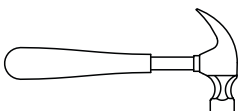
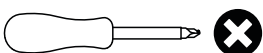
F  06

I  03

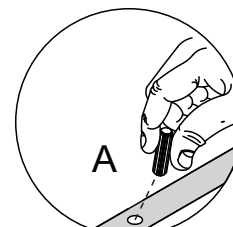
G  02

K  01

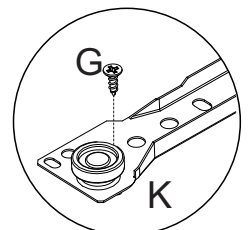
FERRAMENTA
Tool/Herramienta



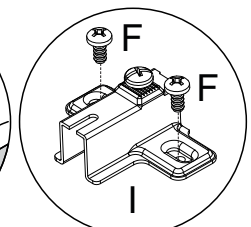
Detalhe 1
Detail/Detalle



Detalhe 2
Detail/Detalle



Detalhe 4
Detail/Detalle



Detalhe 3
Detail/Detalle

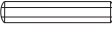
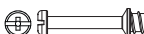
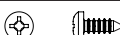


Passo 3

Paso/Step

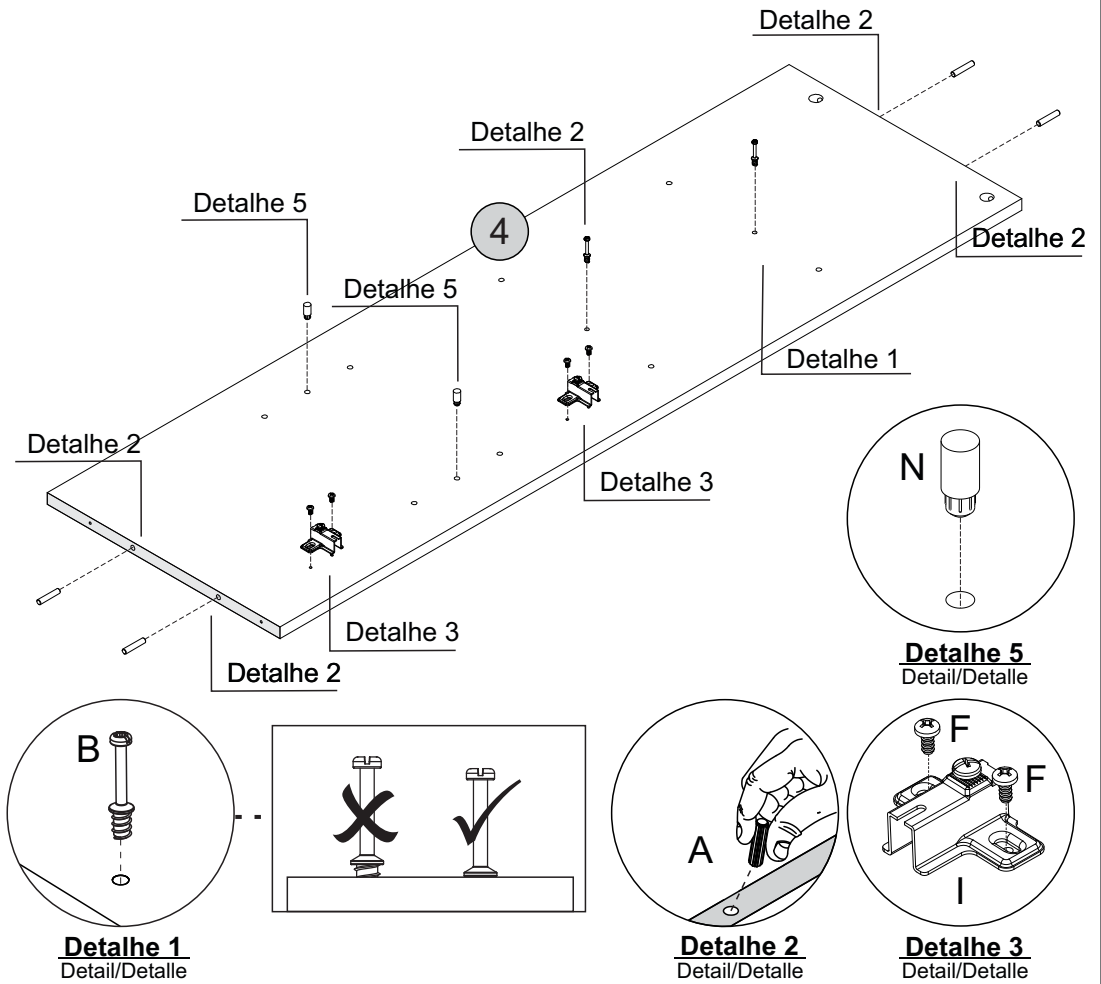
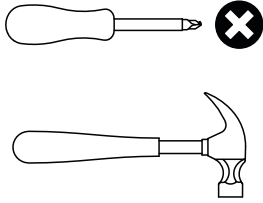
PEÇA
Piece/Pieza

4 - LATERAL DIREITA x1

FERRAGEM
Hardware/Herraje

- A  04
- B  02
- F  04
- I  02
- N  02

FERRAMENTA
Tool/Herramienta






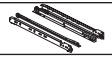

Passo 4

Paso/Step

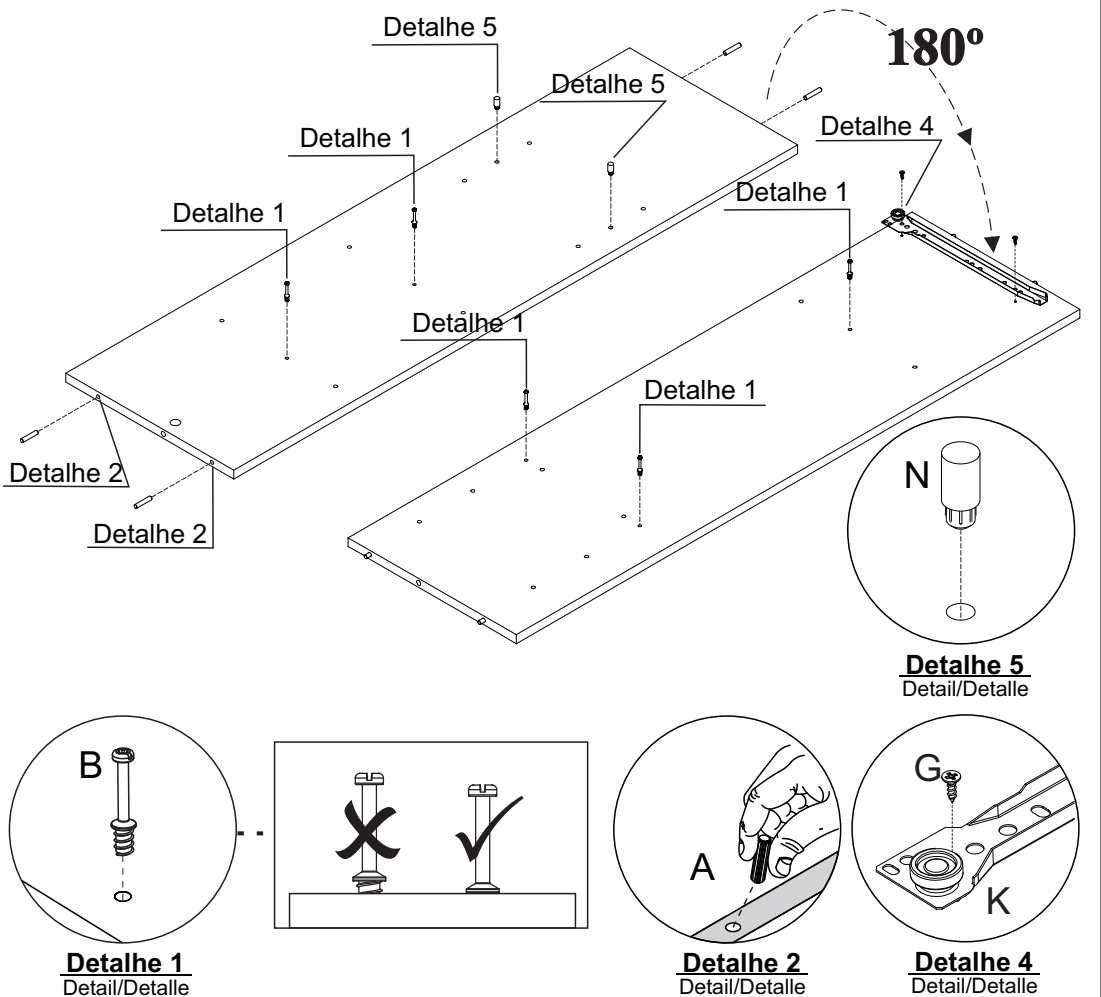
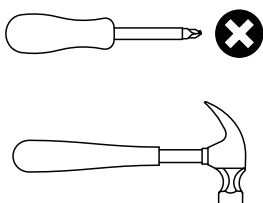
PEÇA
Piece/Pieza

10 - DIVISÃO x1

FERRAGEM
Hardware/Herraje

- A  04
- B  05
- G  02
- K  01
- N  02

FERRAMENTA
Tool/Herramienta



Passo 5

Paso/Step

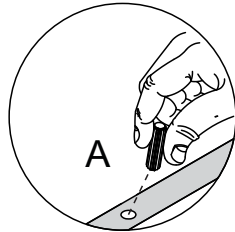
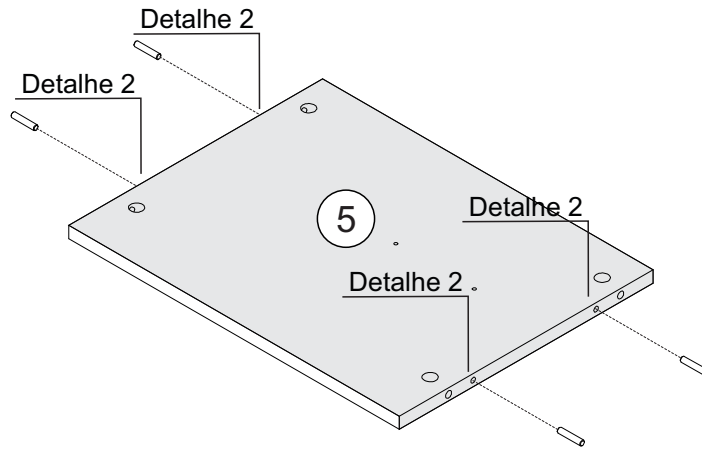
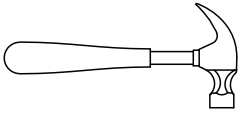
PEÇA
Piece/Pieza

5 - PRATELEIRA FIXA x1

FERRAGEM
Hardware/Herraje

A  04

FERRAMENTA
Tool/Herramienta



Detalhe 2
Detail/Detalle

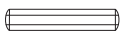
Passo 6

Paso/Step

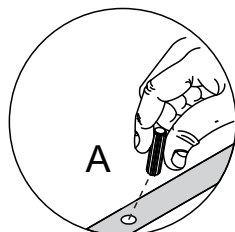
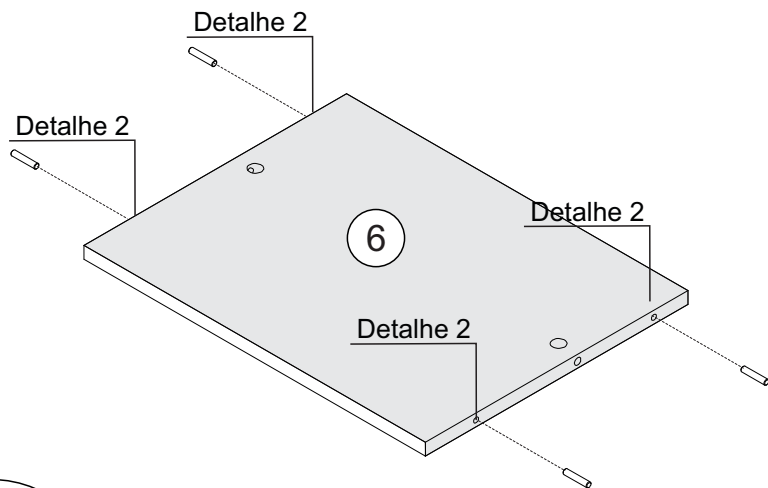
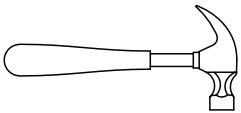
PEÇA
Piece/Pieza

6 - PRATELEIRA SUPERIOR GAVETA x1

FERRAGEM
Hardware/Herraje

A  04

FERRAMENTA
Tool/Herramienta



Detalhe 2
Detail/Detalle

Passo 7

Paso/Step

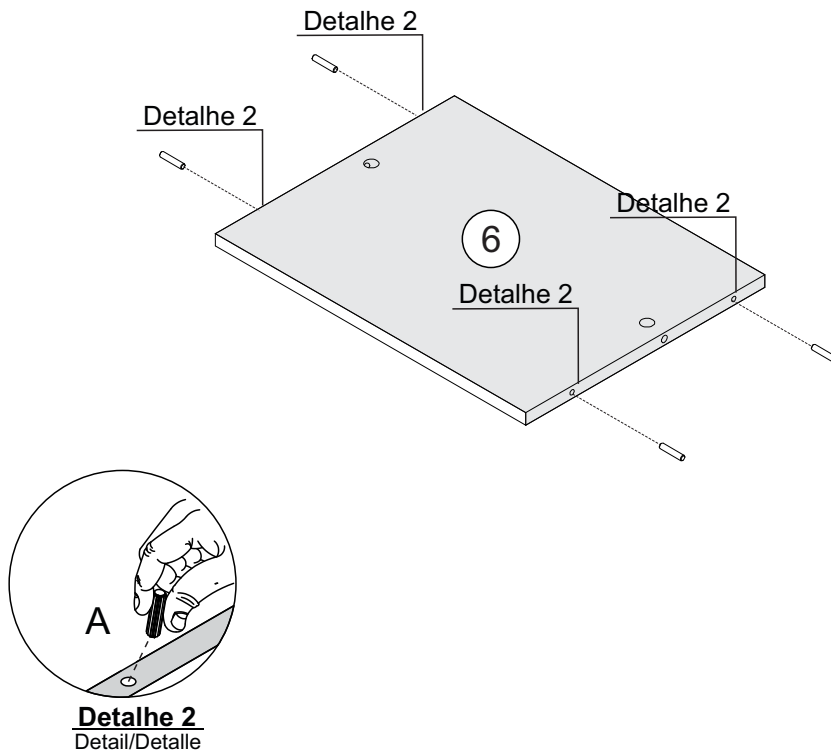
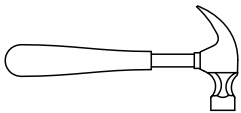
PEÇA
Piece/Pieza

7 - PRATELEIRA SUPERIOR x1

FERRAGEM
Hardware/Herraje

A  04

FERRAMENTA
Tool/Herramienta



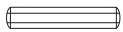
Passo 8

Paso/Step

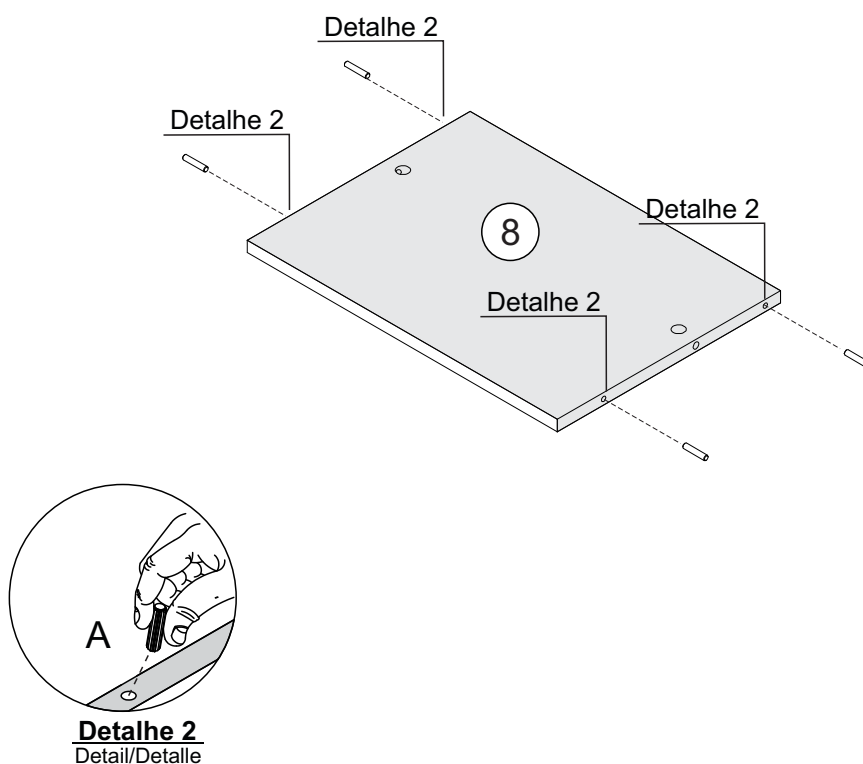
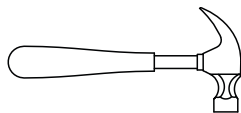
PEÇA
Piece/Pieza

8 - PRATELEIRA FIXA DIREITA x1

FERRAGEM
Hardware/Herraje

A  04

FERRAMENTA
Tool/Herramienta



Passo 9

Paso/Step

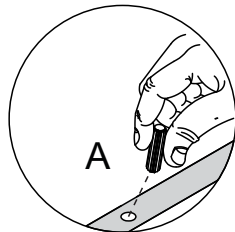
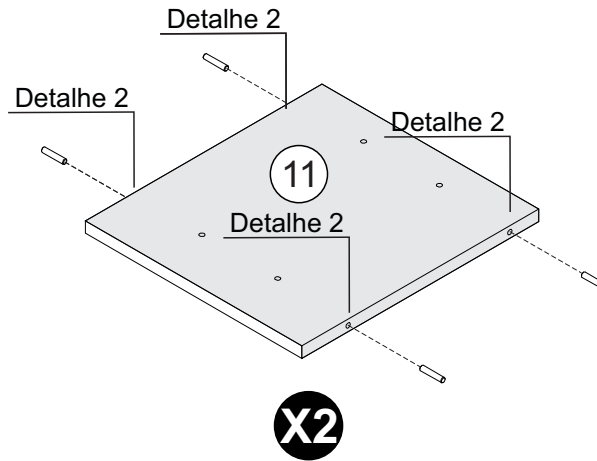
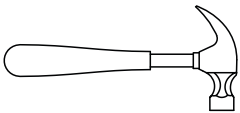
PEÇA
Piece/Pieza

11 - DIVISÃO SUPERIOR CENTRAL x2

FERRAGEM
Hardware/Herraje

A  08

FERRAMENTA
Tool/Herramienta



Detalhe 2
Detail/Detalle

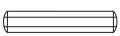
Passo 10

Paso/Step

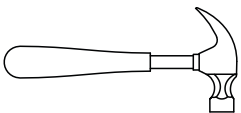
PEÇA
Piece/Pieza

12 - PRATELEIRA x4

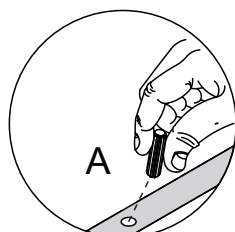
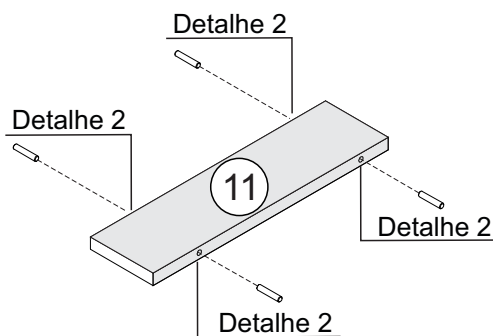
FERRAGEM
Hardware/Herraje

A  16

FERRAMENTA
Tool/Herramienta



X4



Detalhe 2
Detail/Detalle

Passo 11

Paso/Step

PEÇA
Piece/Pieza

4 - LATERAL DIREITA x1

7 - PRATELEIRA SUPERIOR x1

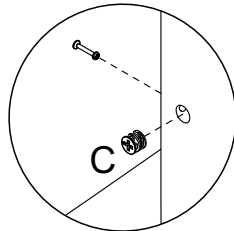
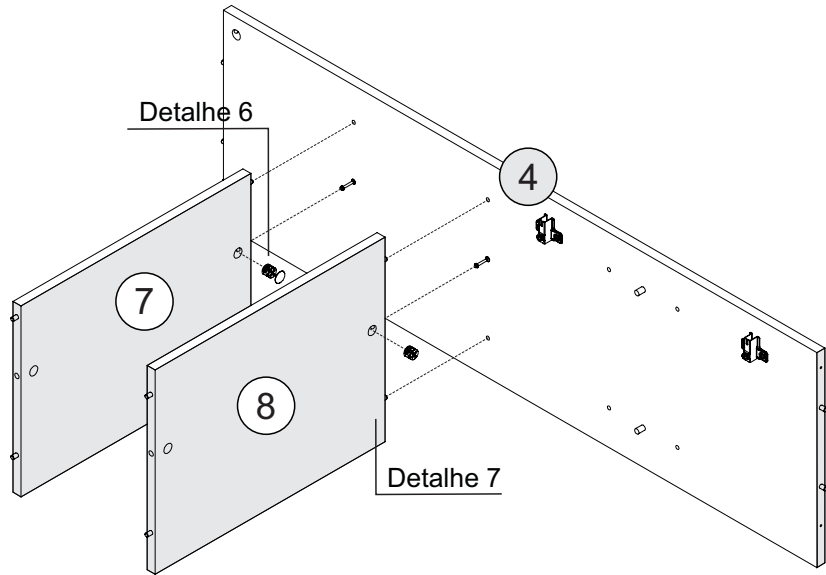
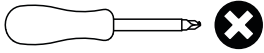
8 - PRATELEIRA FIXA DIREITA x1

FERRAGEM
Hardware/Herraje

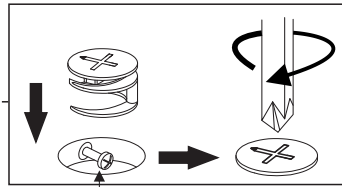
C   02

D  01

FERRAMENTA
Tool/Herramienta



Detalhe 6
Detail/Detalle



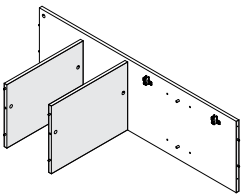
Cabeça do parafuso precisa estar no centro
La cabeza del tornillo debe estar en el centro
Screw head has to be in the center

Passo 12



Paso/Step

PEÇA
Piece/Pieza

10 - DIVISÃO x1

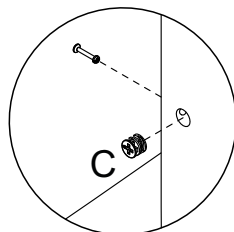
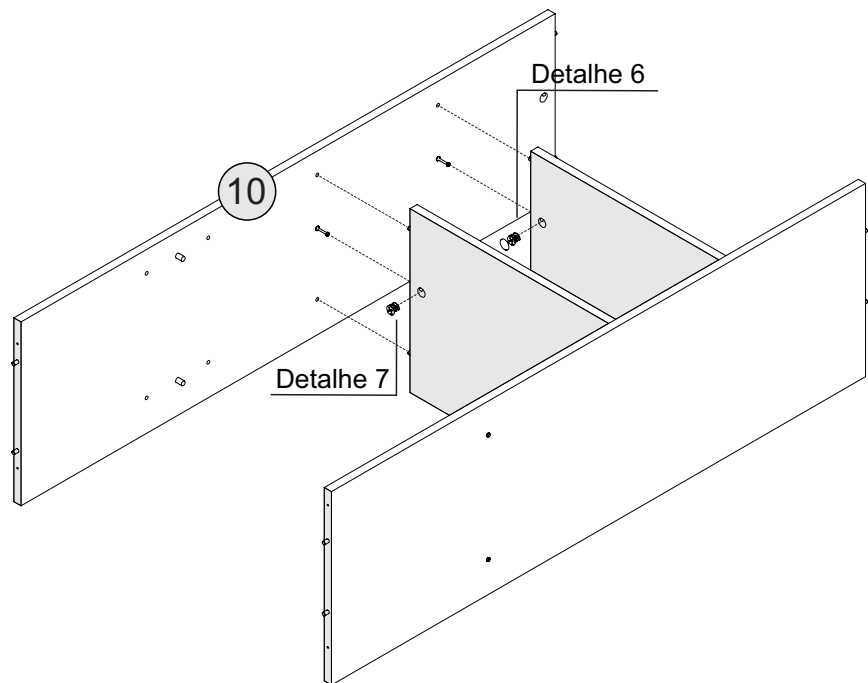
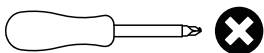


FERRAGEM
Hardware/Herraje

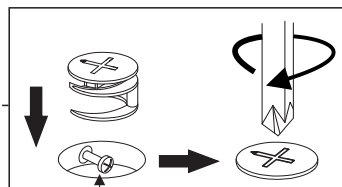
C   02

D  01

FERRAMENTA
Tool/Herramienta



Detalhe 6
Detail/Detalle



Cabeça do parafuso precisa estar no centro
La cabeza del tornillo debe estar en el centro
Screw head has to be in the center

Passo 13

Paso/Step

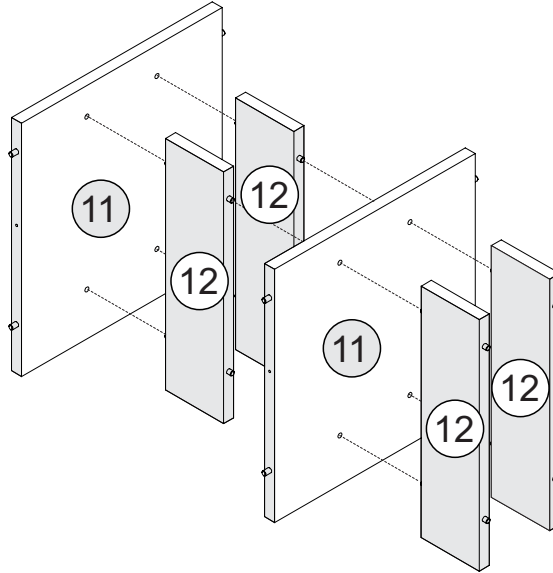
PEÇA
Piece/Pieza

11 - DIVISÃO SUPERIOR CENTRAL x2

12 - PRATELEIRA x4

FERRAGEM
Hardware/Herraje

FERRAMENTA
Tool/Herramienta

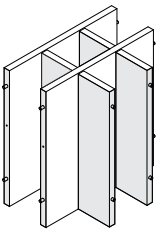


Passo 14


Paso/Step

PEÇA
Piece/Pieza

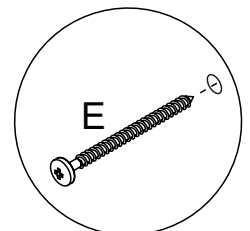
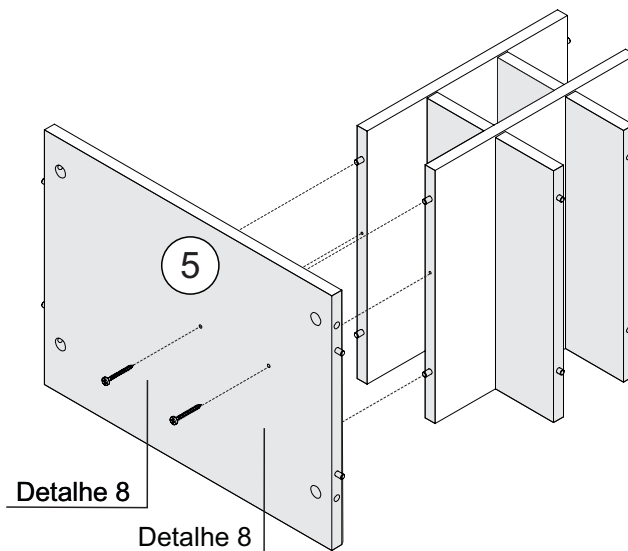
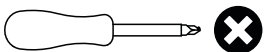
5 - PRATELEIRA FIXA x1



FERRAGEM
Hardware/Herraje

E  02

FERRAMENTA
Tool/Herramienta



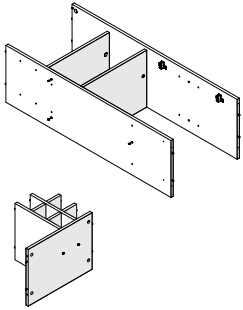
Detalhe 8
Detail/Detalle

Passo 15

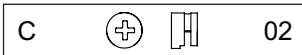
Paso/Step

PEÇA
Piece/Pieza

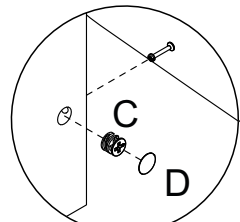
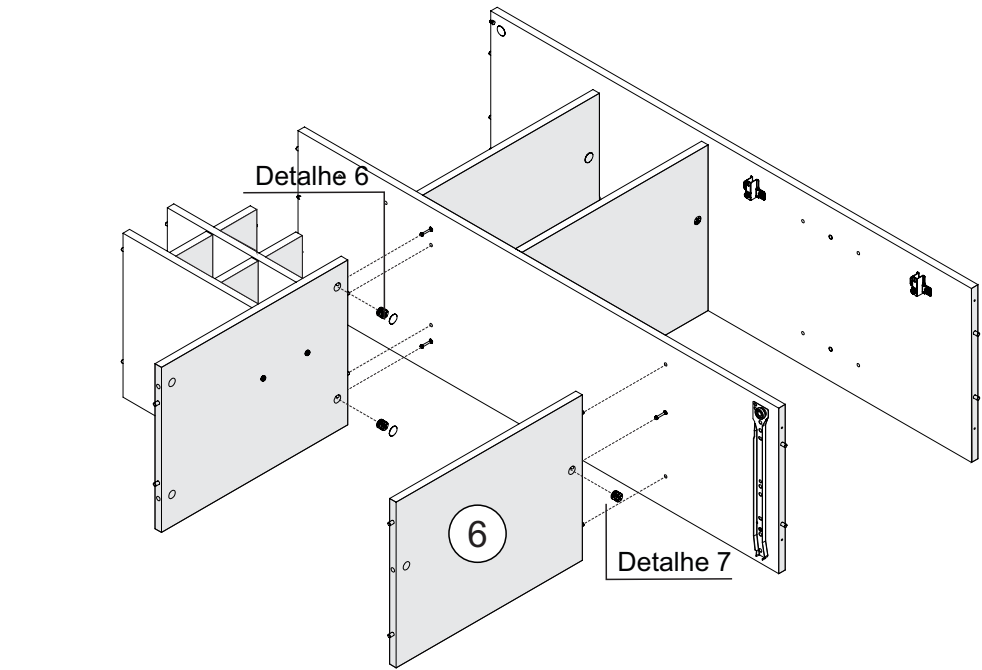
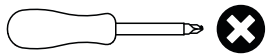
6 - PRATELEIRA SUPERIOR GAVETA X1



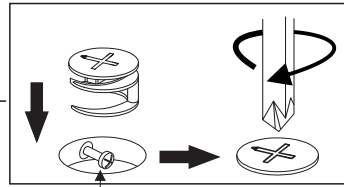
FERRAGEM
Hardware/Herraje



FERRAMENTA
Tool/Herramienta



Detalhe 5
Detail/Detalle



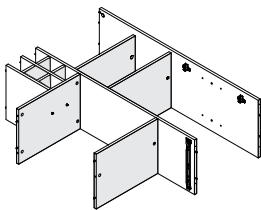
Cabeça do parafuso precisa estar no centro
La cabeza del tornillo debe estar en el centro
Screw head has to be in the center

Passo 16

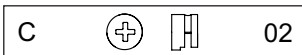
Paso/Step

PEÇA
Piece/Pieza

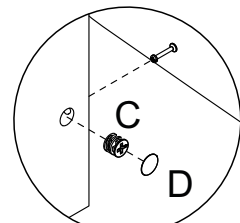
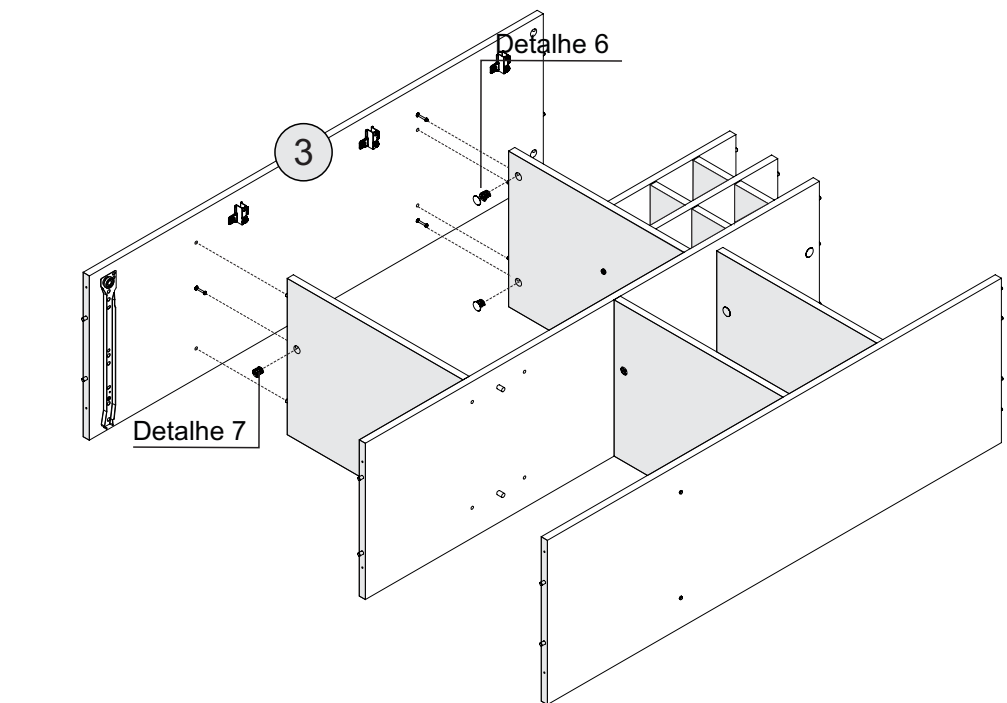
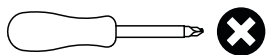
3 - LATERAL ESQUERDA x1



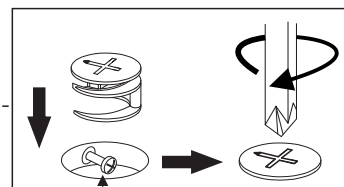
FERRAGEM
Hardware/Herraje



FERRAMENTA
Tool/Herramienta



Detalhe 5
Detail/Detalle



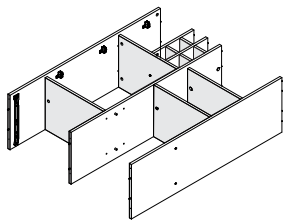
Cabeça do parafuso precisa estar no centro
La cabeza del tornillo debe estar en el centro
Screw head has to be in the center

Passo 17



Paso/Step


PEÇA
Piece/Pieza

1 - TAMPO x1

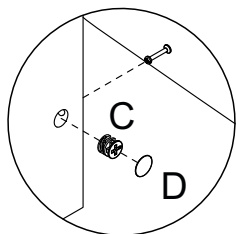
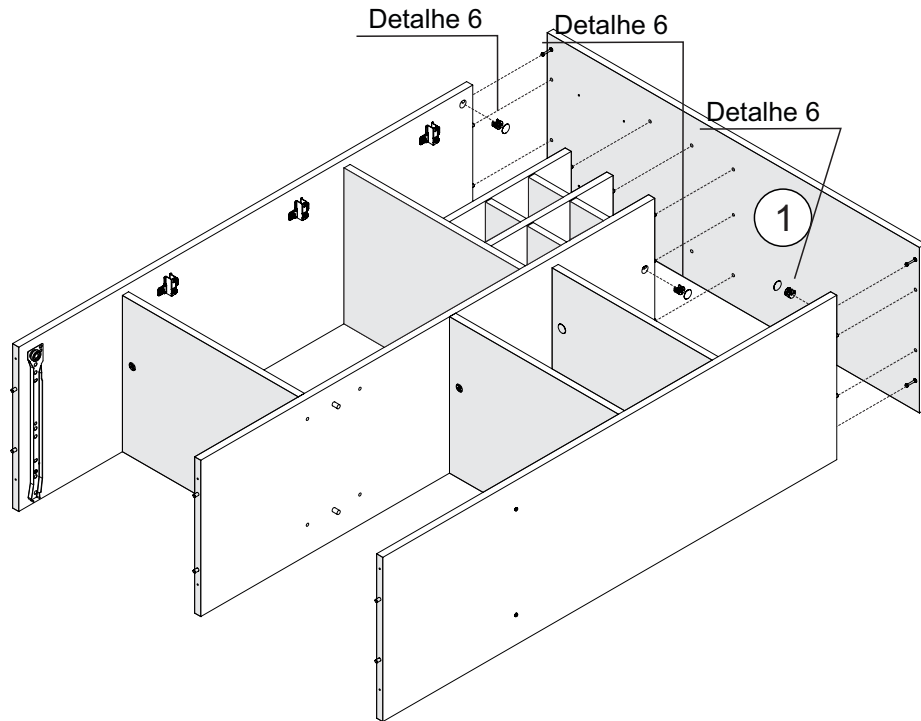
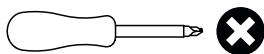


FERRAGEM
Hardware/Herraje

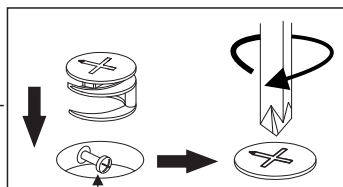
C   02

D  02

FERRAMENTA
Tool/Herramienta



Detalhe 5
Detail/Detalle

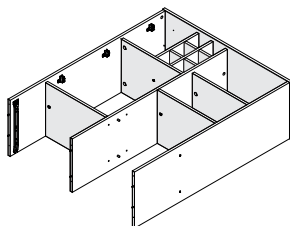


Cabeça do parafuso precisa estar no centro
La cabeza del tornillo debe estar en el centro
Screw head has to be in the center

Passo 18


Paso/Step

PEÇA
Piece/Pieza

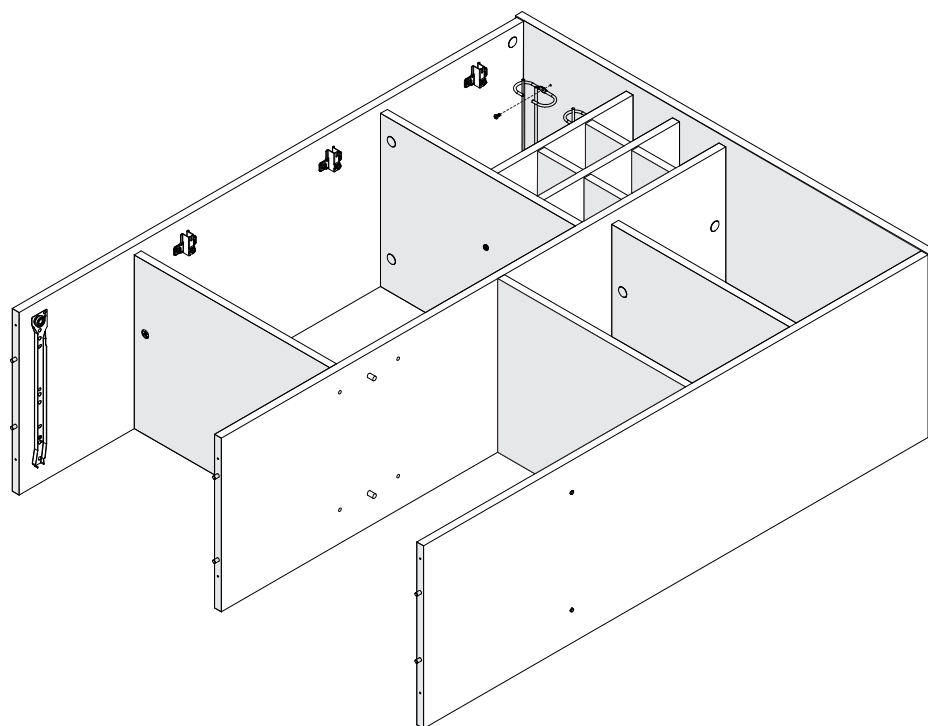
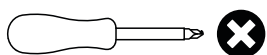


FERRAGEM
Hardware/Herraje

F   04

D  02

FERRAMENTA
Tool/Herramienta

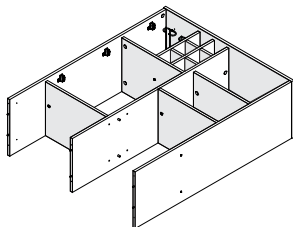


Passo 19


Paso/Step

2 - BASE

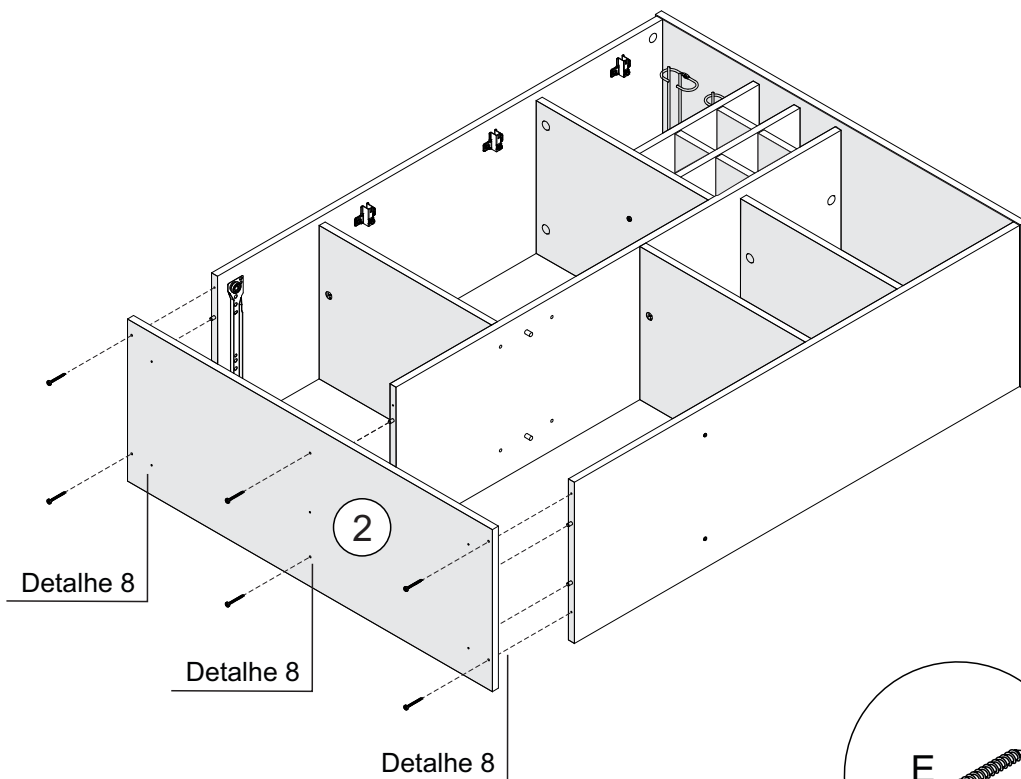
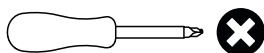
x1



FERRAGEM
Hardware/Herraje

E  06

FERRAMENTA
Tool/Herramienta



Detalhe 8
Detail/Detalle

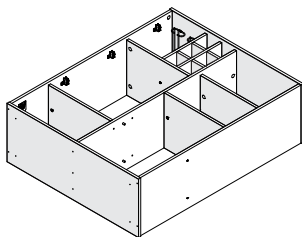
Passo 20

Paso/Step

PEÇA
Piece/Pieza

16 - TRASEIRO

x1

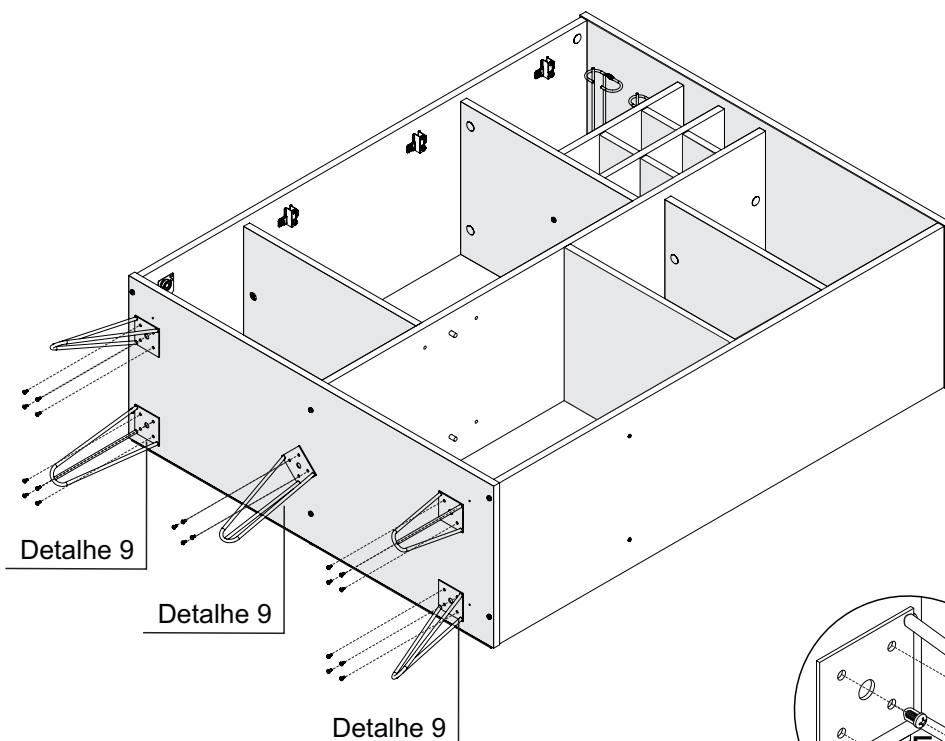
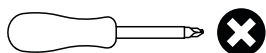


FERRAGEM
Hardware/Herraje

F  20

L  05

FERRAMENTA
Tool/Herramienta



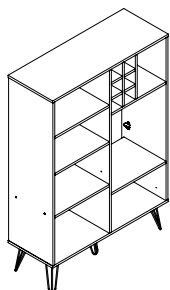
Detalhe 9
Detail/Detalle

Passo 21

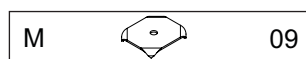
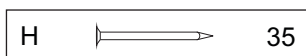
Paso/Step

PEÇA
Piece/Pieza

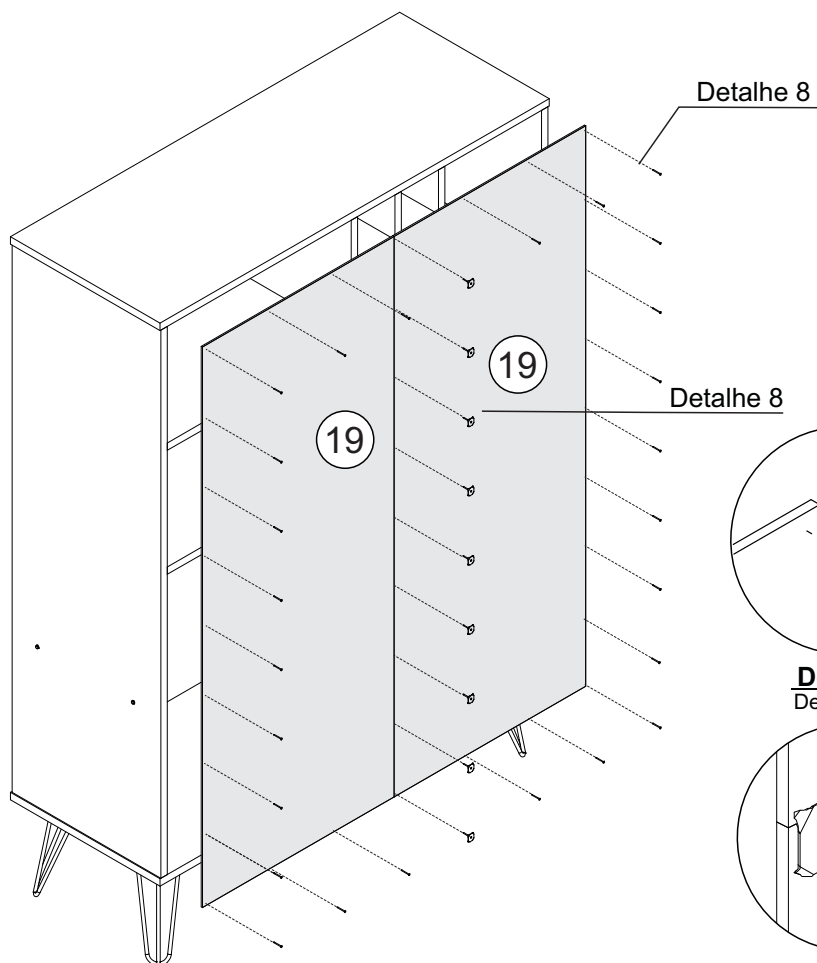
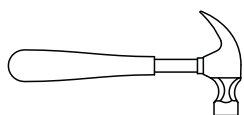
16 - TRASEIRO x1



FERRAGEM
Hardware/Herraje



FERRAMENTA
Tool/Herramienta



Passo 22

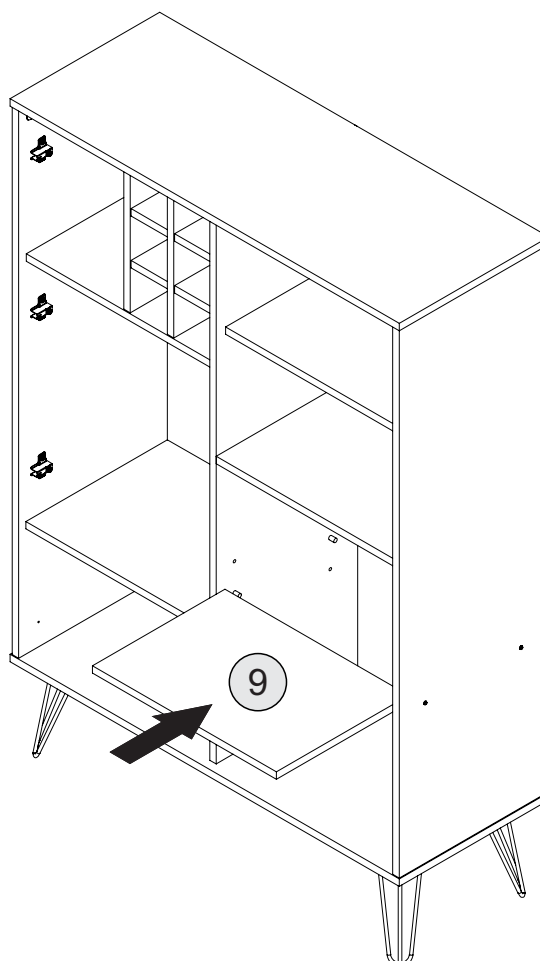
Paso/Step

PEÇA
Piece/Pieza

9 - PRATELEIRA MÓVEL x1

FERRAGEM
Hardware/Herraje

FERRAMENTA
Tool/Herramienta



Passo 23

Paso/Step

PEÇA Piece/Pieza

13 - PORTA GRANDE x1

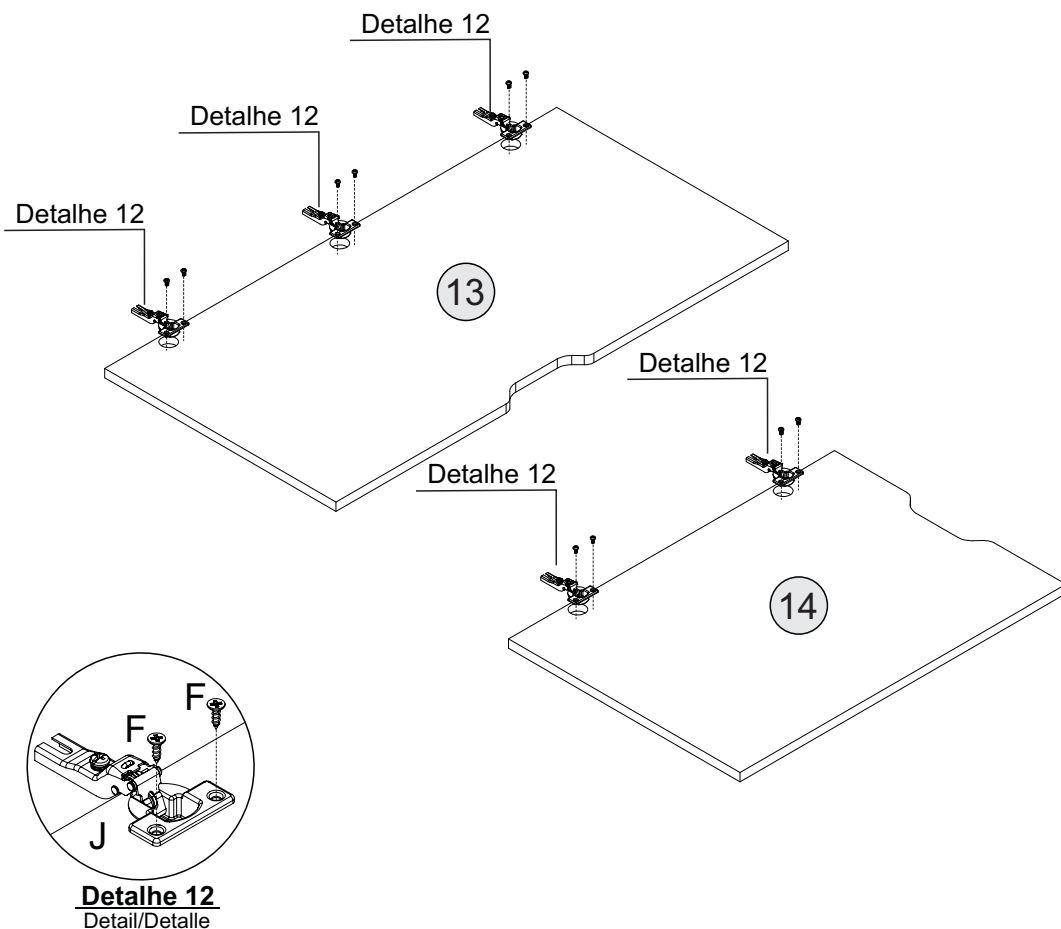
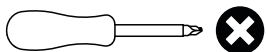
14 - PORTA PEQUENA x1

FERRAGEM Hardware/Herraje

F   10

J  05

FERRAMENTA Tool/Herramienta



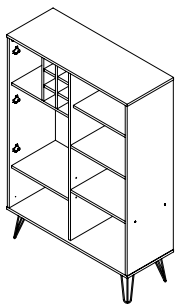
Passo 24

Paso/Step

PEÇA Piece/Pieza

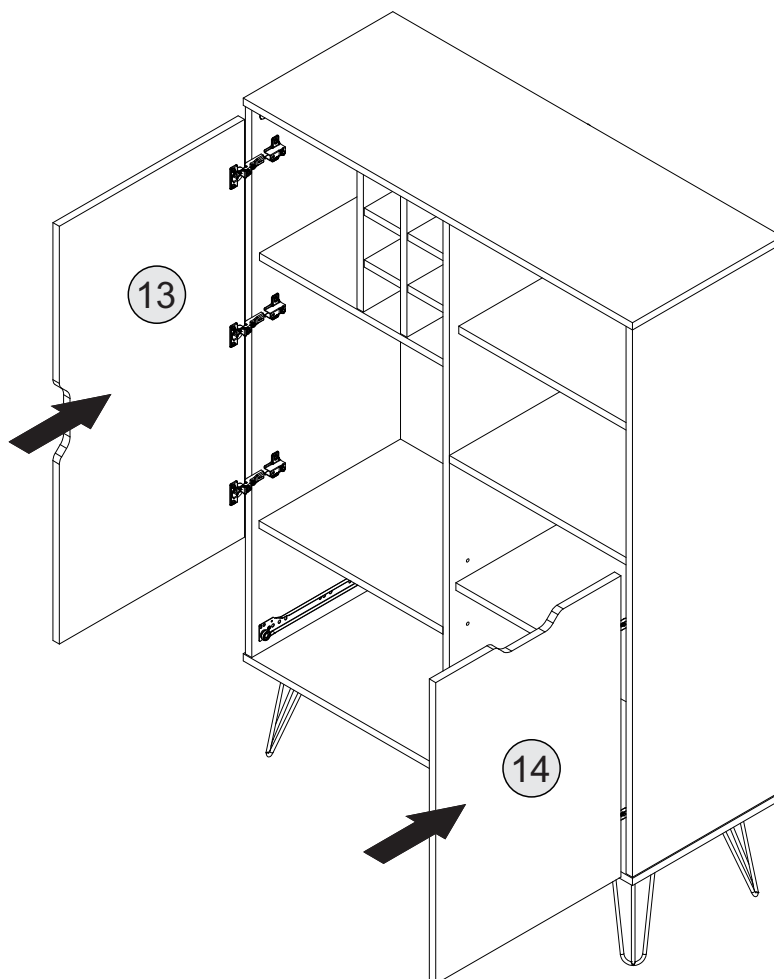
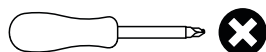
9 - PORTA PEQUENA x1

9 - PORTA GRANDE x1



FERRAGEM Hardware/Herraje

FERRAMENTA Tool/Herramienta



Passo 25

Paso/Step

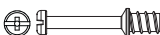
PEÇA Piece/Pieza

15 - FRENTE GAVETA x1

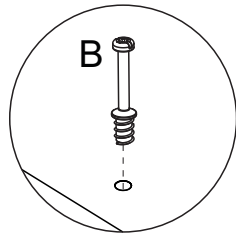
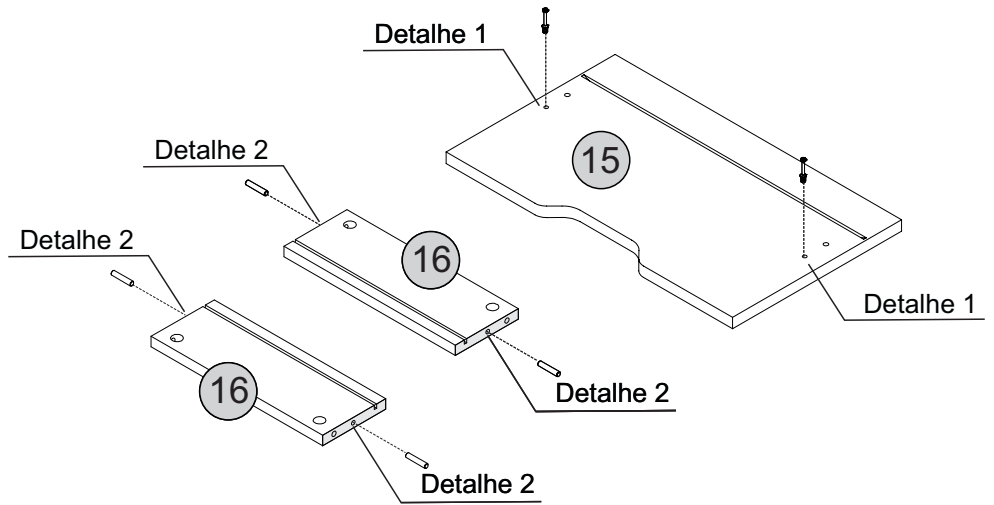
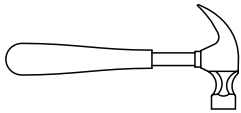
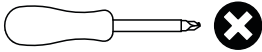
16 - LATERAL GAVETA x2

FERRAGEM Hardware/Herraje

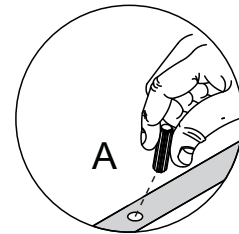
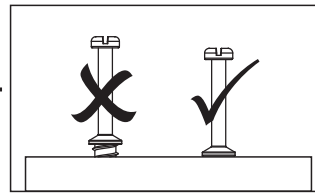
A  04

B  02

FERRAMENTA Tool/Herramienta



Detalhe 1
Detail/Detalle



Detalhe 2
Detail/Detalle

Passo 26

Paso/Step

PEÇA Piece/Pieza

15 - FRENTE GAVETA x1

16 - LATERAL GAVETA x2

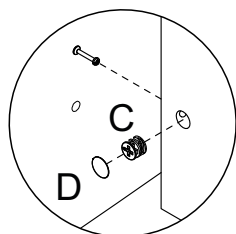
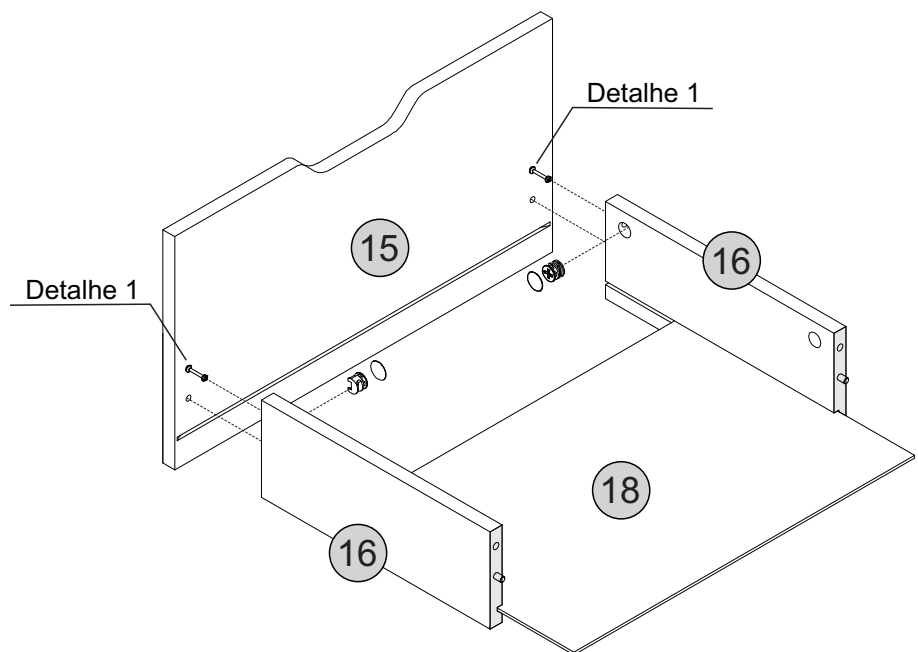
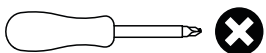
18 - FUNDO GAVETA x1

FERRAGEM Hardware/Herraje

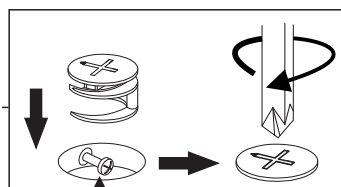
C  02

D  02

FERRAMENTA Tool/Herramienta



Detalhe 5
Detail/Detalle



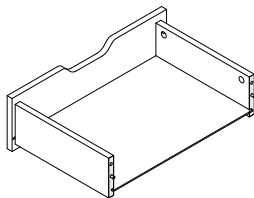
Cabeça do parafuso precisa estar no centro
La cabeza del tornillo debe estar en el centro
Screw head has to be in the center

Passo 27



Paso/Step

PEÇA
Piece/Pieza

17 - TRASEIRO GAVETA x1

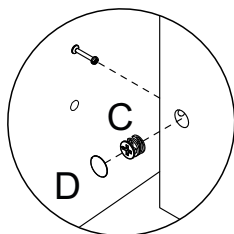
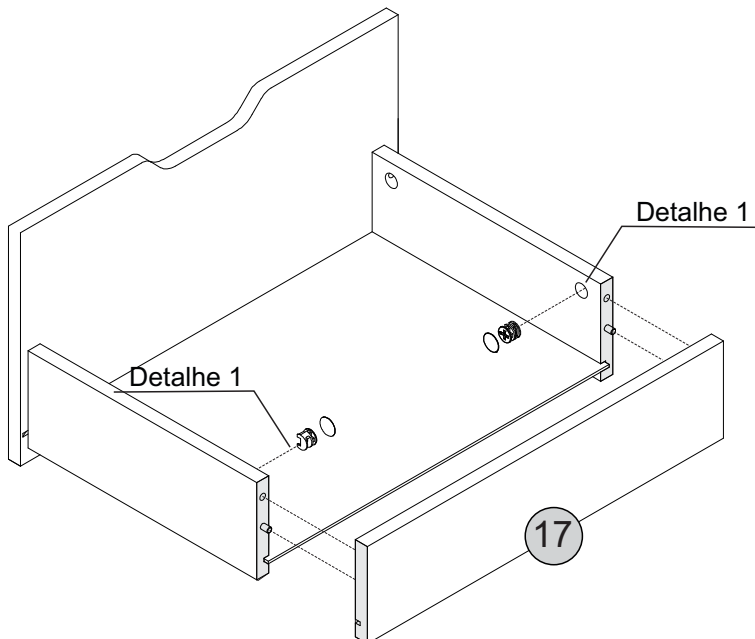
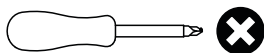


FERRAGEM
Hardware/Herraje

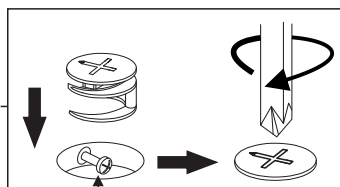
C   02

D  02

FERRAMENTA
Tool/Herramienta



Detalhe 5
Detail/Detalle

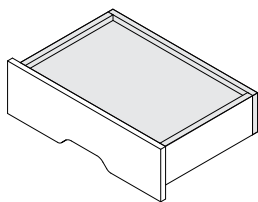


Cabeça do parafuso precisa estar no centro
La cabeza del tornillo debe estar en el centro
Screw head has to be in the center


Passo 28

Paso/Step

PEÇA
Piece/Pieza

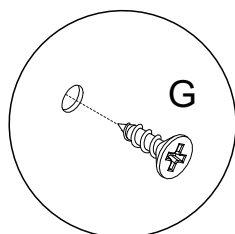
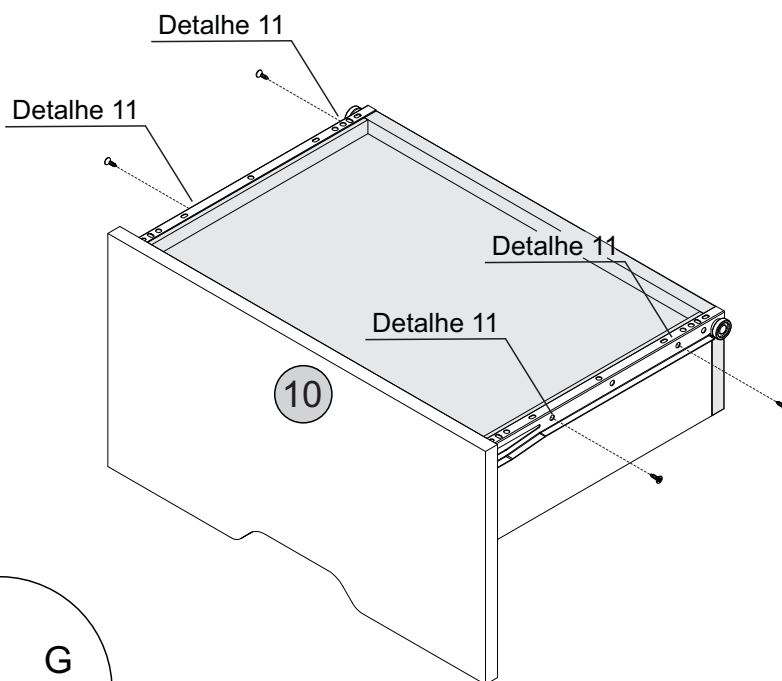
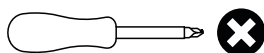


FERRAGEM
Hardware/Herraje

G   08

K   04

FERRAMENTA
Tool/Herramienta

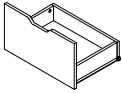
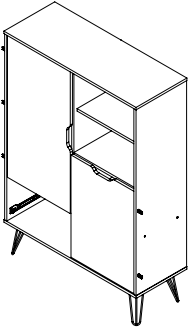


Detalhe 11
Detail/Detalle

Passo 29

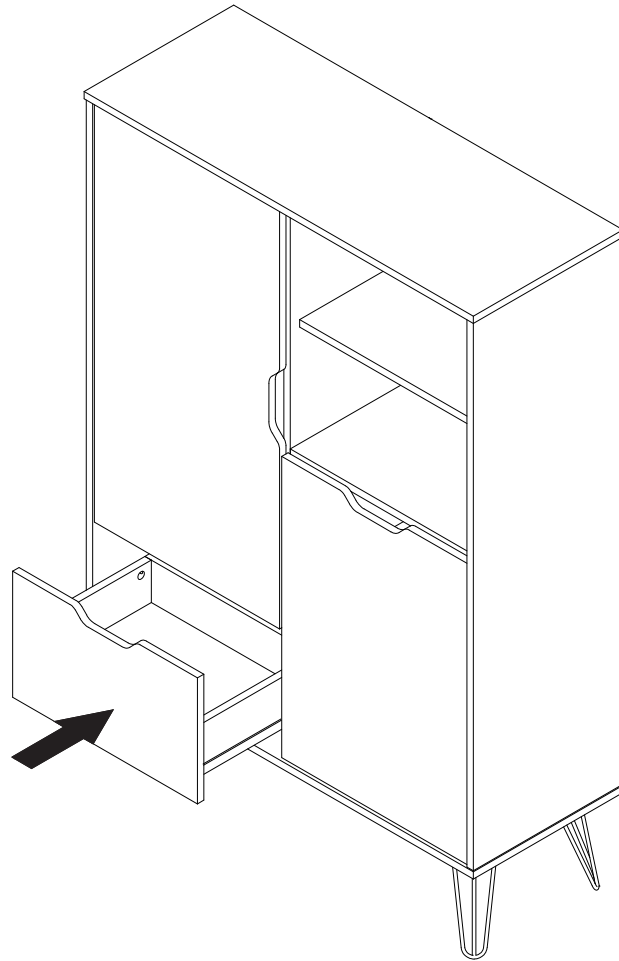
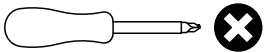
Paso/Step

PEÇA
Piece/Pieza



FERRAGEM
Hardware/Herraje

FERRAMENTA
Tool/Herramienta



Passo 30

Paso/Step

PEÇA
Piece/Pieza

FERRAGEM
Hardware/Herraje

FERRAMENTA
Tool/Herramienta



- O número na borda da peça corresponde ao manual.
- Para retirada do número usar **Lustra-Móveis, Alcool em Gel ou Borracha.**
- El número en el borde de la pieza coincide con el manual.
- Use una goma de borrar blanca, alcohol en gel o lustrador para muebles para eliminar los números.
- The number on the edge of the piece matches the manual.
- Use a White eraser, Alcohol Gel or Furniture Polish to remove the numbers.

