

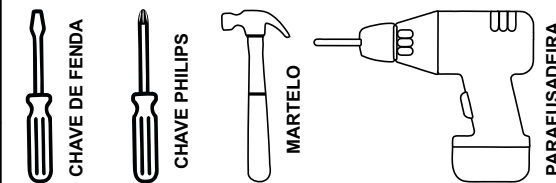
ACESSÓRIOS

A	CÓD.1107MP - PARF 3,5 X 40 CBC CHATA/FILIPS		08
B1	CÓD. 2463MP - CAVILHA PINUS 6 X 30		06
B	CÓD.1064MP - CAVILHA PINUS 8 X 30		16
C	CÓD.2477MP - PARF 4,8 X 55 FHP		04
D	CÓD.5511MP - PARF 3,5 X 25 CBÇ CHATA		04
E	CÓD.1104MP - PARF 3,5 X 14 CBC CHATA/FILIPS		40
F	CÓD.1056MP - ACES CANTONEIRA 2 FUROS		12
G	CÓD.5669MP - PUXADOR MADEIRA 120MM		02
H	CÓD.1020MP - COLA SACHET		01
I	CÓD.5668MP - PE MADEIRA 20CM		04
J1	CÓD.1169MP - CALÇO 3MM		04
J2	CÓD.1033MP - DOB. ALTA CANEC 9MM		04
K	CÓD.1041MP - PREGO 10X10 C/ CABEÇA		08
L1	CÓD.4526MP - GIZ DE CORREÇÃO OFF		04
L2	CÓD.4914 - GIZ DE CORREÇÃO FREIJÓ		04
M	CÓD.4901MP - TAPA FURO FREIJÓ		08
N	CÓD.4166 - SAPATA PLASTICA 12 X 05 MM		04

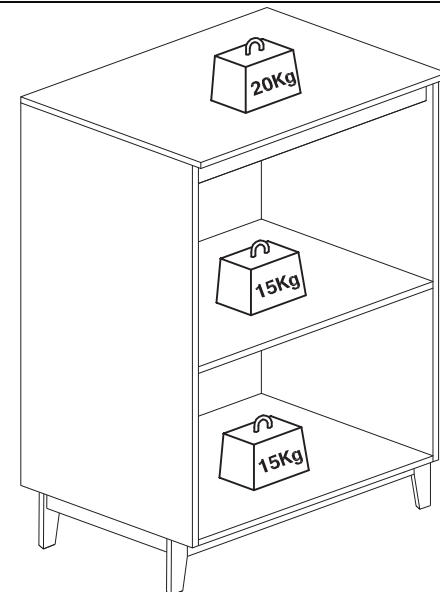
Quantidade necessária de Montadores - 01

AMIGO MONTADOR, SIGA TODAS AS INSTRUÇÕES DESTE FORMULÁRIO, ELAS SÃO INDISPENSÁVEIS.
LEMBRE -SE: A INDUSTRIA NÃO SE RESPONSABILIZA POR DANOS CAUSADOS NA HORA DA MONTAGEM.

Ferramentas Necessárias (Não fornecidas)



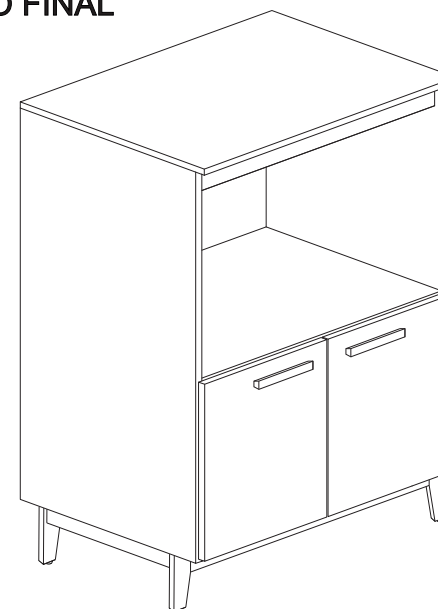
NOTA: A SEPARAÇÃO DOS ACESSÓRIOS ANTES DE INICIAR A MONTAGEM FACILITARÁ A MESMA. OS PARAFUSOS E CAVILHAS ESTÃO NA ESCALA REAL. EM CASO DE DÚVIDA NA IDENTIFICAÇÃO, COLOQUE O ACESSÓRIOS SOBRE A IMAGEM.



CARGA SUPORTÁVEL
O PESO MÁXIMO DE CARGA INFORMADO NO DESENHO ACIMA REFERE-SE A OBJETOS DISTRIBUÍDOS DE MANEIRA UNIFORME SOBRE TODA A ÁREA DE CONTATO DA PEÇA

BALCÃO MULTIUSO FARO

ASPECTO FINAL

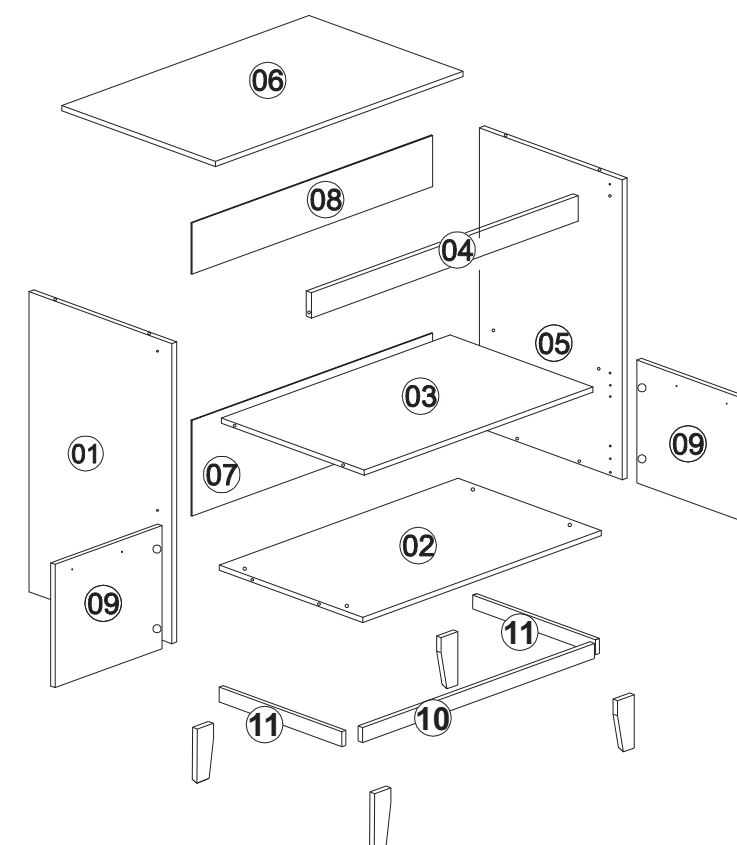


DADOS INDISPENSÁVEIS PARA VALIDADE DESTA GARANTIA

- 1- FORRE O CHÃO COM PAPELÃO OU SIMILAR;
- 2- INICIE A MONTAGEM SEGUINDO A SEQUÊNCIA NUMÉRICA;
- 3- FAÇA A JUNÇÃO COM PARAFUSOS UNIÃO QUANDO NECESSÁRIO;
- 4- COLOQUE E REGULE PORTA E PUXADORES;
- 5- PARA LIMPEZA USE PANO MACIO E SECO;
- 6- NÃO UTILIZE PRODUTOS ABRASIVOS OU SIMILARES, TAIS COMO: CERA, ÁLCOOL, DETERGENTES, TINNER, LUSTRA MOVEIS, ETC.;
- 7- DEIXE O MÓVEL SEM USO POR 24HRS PARA DAR RIGIDEZ A ESTRUTURA;
- 8- PRODUTO PARA USO DOMESTICO;
- 9- CUMPRINDO TODOS OS REQUISITOS EXISTENTES NESSE CERTIFICADO DE GARANTIA, O SEU PRODUTO ESTA COBERTO PELA GARANTIA DE 90 DIAS.

AO SOLICITAR ASSISTENCIA INFORME O CODIGO DA PEÇA E O DO REVESTIMENTO; EX: 6033.0113 - 1441

SEQUENCIA	CODIGO	DESCRIÇÃO	COMPRIMENTO	LARGURA	CORES	QTD
01	6033.0113	LATERAL ESQ	950	420	FREIJÓ - 1441	1
02	6033.0110	BASE BL	620	420	FREIJÓ - 1441	1
03	6033.0111	PRATELEIRA	620	420	FREIJÓ - 1441	1
04	6033.070	VISTA BL	620	60	FREIJÓ - 1441	1
05	6033.0109	LATERAL DIR	950	420	FREIJÓ - 1441	1
06	6033.116	TAMPO 15MM	650	450	FREIJÓ - 1441	1
07	6033.064	FORRO	645	435	FREIJÓ - 1441	1
08	6033.082	FORRO MENOR	645	100	FREIJÓ - 1441	1
09	6033.074	PORTA DIR	430	316	OFF-WHITE-764	2
10	5671_PC	REGUA FRONTAL	549	40	FREIJÓ - 1441	1
11	5670_PC	REGUA LATERAL	317	40	FREIJÓ - 1441	2



CERTIFICADO DE GARANTIA
PARABÉNS!
 Você acaba de adquirir um produto INDEKES com alta qualidade e um excelente design! Preparamos este certificado para que você tenha o melhor proveito possível de seu produto. Abaixo estão algumas dicas para você proteger e usufruir da garantia.
Obrigado por escolher a INDEKES!

CUIDADOS COM O PRODUTO
 Para que não danifique seu móvel, recomendamos que:
 - Mantenha o produto em local arejado e sem umidade.
 - Não expor diretamente ao sol ou em ambiente com alta luminosidade, para não alterar a tonalidade do tecido.
 - Não lavar. O líquido é prejudicial ao produto.
 - Não usar produtos químicos como: solventes, amoníaco, ácido, álcool, detergente ou água sanitária. Isso poderá ocasionar danos irreversíveis ao revestimento do produto.
 - Não ficar em pé no estofado.
 - Evitar contatos com animais domésticos.
 - Não encostar o produto em objetos contundentes ou cortantes.
 - Não coloque objetos quentes (panelas, ferro de passar, etc.) diretamente sobre as superfícies dos móveis.

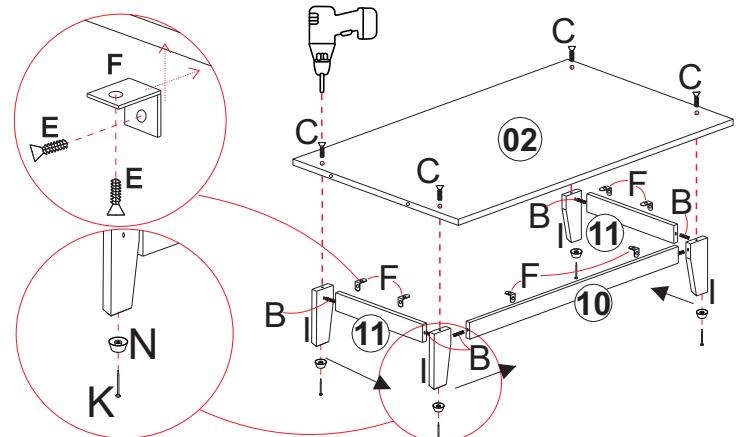
Tecido
 - Usar escovas com cerdas macias e aspirador de pó em baixa rotação para eliminar a poeira.
Móveis em Madeira
 - Para retirar o pó, utilizar flanela limpa e seca, sem reagentes químicos.
 - Nunca utilizar produtos abrasivos, tais como: palha de aço, esponja de lã e aço, álcool, vinagre, limão, saponáceo ou produtos corrosivos que possam riscar ou descolar a camada protetora do móvel.
 - Não molhar o móvel ou expô-lo a locais úmidos.
Vidros
 - Para limpeza de portas de vidro, borrife o líquido de limpeza (água, limpo-vidro ou álcool) primeiramente em um pano sem fiapos ou em um papel toalha e em seguida aplique no vidro. Nunca utilize produtos abrasivos, como esponjas de cozinha e esponjas metálicas.
 - Não utilize saponáceo, detergentes de cozinha e qualquer tipo de solventes químicos.
Acessórios
 - Para limpezas leves na retirada de pó, utilizar somente um pano macio e seco.
 - Dobradiças/Correções: sejam lubrificadas com uma pequena quantidade de óleo, cuidando para não respingar nos revestimentos. Esta ação evitará a oxidação e possíveis quebras, aumentando a vida útil do acessório.
 - Em regiões litorâneas, aconselhamos a limpeza dos acessórios a cada 30 dias.

TEMPO DE GARANTIA
 Seu produto será garantido pelo período de 90 dias, a partir da data na nota fiscal de compra.
A GARANTIA EXCLUI
 Problemas devido ao mau uso dos produtos, limpeza ou manuseio irregular.
 Problemas relacionados ao transporte e armazenamento do produto após a entrega.
 Descoloração por exposição diretamente à luz solar, ressecamento ou manchas causadas por agentes relacionados nos "Cuidados com os Produtos".
 Danos causados por agentes da natureza, como inundações ou acidentes de qualquer espécie.
 Danos causados por qualquer tipo de umidade.
 Utilização do produto em local úmido e não arejado.
 Problemas e desgastes causados por animais domésticos.
 Excesso de peso sobre o produto.
 Uso em ambientes infectado por cupins ou carunchos.
 Acidentes causados por montagem inadequada.

Rua Bom Jesus, 08 - Parque Industrial
 FONE/FAX: (45) 3286 - 7400
 CEP : 85790-000 - capitão L. Marques - PR
 www.indekes.com.br

PASSO 01

ANTES DO ENCAIXE DE CADA CAVILHA DE MADEIRA (B) PASSAR A COLA SACHET (H).



1.1 - FIXE PRIMEIRO UM DOS PÉS TRASEIROS (I) NA BASE (02). DEPOIS, INSIRA 01 UN DA CAVILHA (B1) E ENCAIXE UMA DAS RÉGUAS LATERAIS (11).

1.2 - INSIRA 01 UN DA CAVILHA (B1) NA RÉGUA FIXADA ENCAIXE O PÉ DA FRENTE (I), SEGUINDO O MESMO ALINHAMENTO. FIXE O PÉ NA BASE (02) E INSIRA 01 UN DA CAVILHA (B1) NO MESMO.

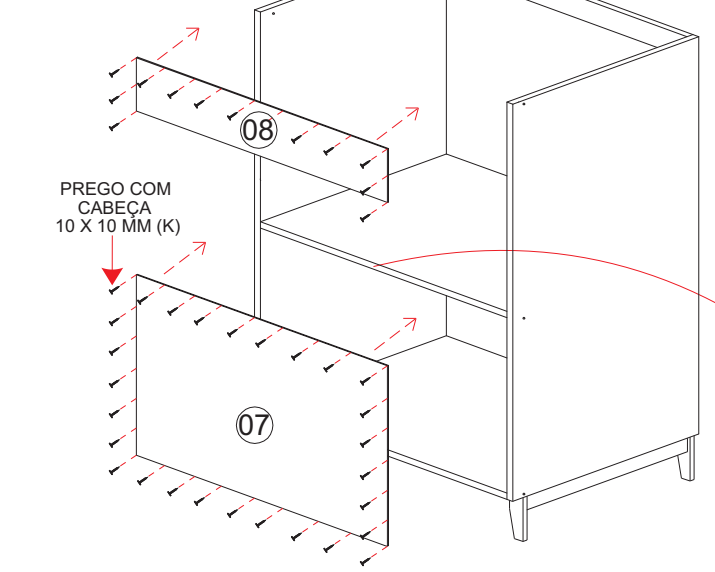
1.3 - ENCAIXE A REGUA FRONTAL (10). INSIRA 01 UN DA CAVILHA NA RÉGUA E ENCAIXE O OUTRO PÉ DA FRENTE. FIXE PÉ NA BASE (02) E INSIRA 01 UN DA CAVILHA (B1).

1.4 - ENCAIXE A OUTRA RÉGUA LATERAL (11). INSIRA 01 UN DA CAVILHA (B1) NA RÉGUA FIXADA E ENCAIXE O PÉ RESTANTE. TERMINE FIXANDO O ULTIMO PÉ (I) NA BASE (02).

PARA A FIXAÇÃO DOS PÉS (I) NA BASE (02) SERÃO UTILIZADOS 04UN DO PARAFUSO 4,5 X 55MM (C). FINALIZE FIXANDO 04UN DA CANTONEIRA 2 FUROS (F) COM 02 UN DO PARAFUSO 3,5X14 (E) EM CADA RÉGUA E 01 UN DA SAPATA (N) COM PREGO (K) EM CADA PÉ.

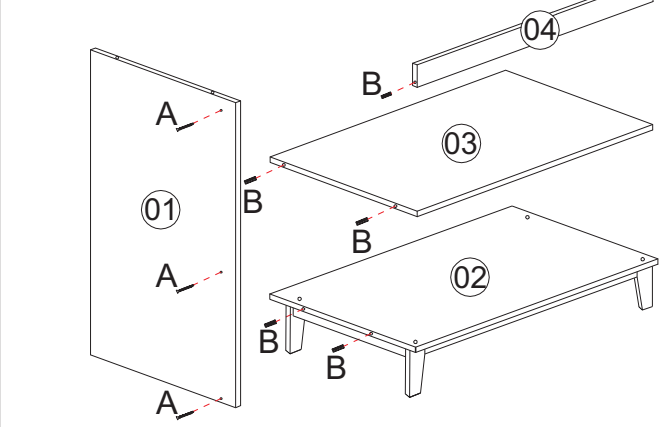
ATENÇÃO:
É IDEAL MONTAR COM A PARTE FRONTAL DO MÓVEL VIRADO PARA BAIXO, DE MODO QUE AS PEÇAS FIQUEM ESTÁVEIS E FIRMES EM CONTATO COM O CHÃO. PARA ISSO FORRE O CHÃO COM A CAIXA DE PAPELÃO ANTES DE INICIAR A MONTAGEM.

PASSO 04



OBS: É INDISPENSÁVEL PREGAR O FORRO TRASEIRO NA PRATELEIRA

PASSO 02



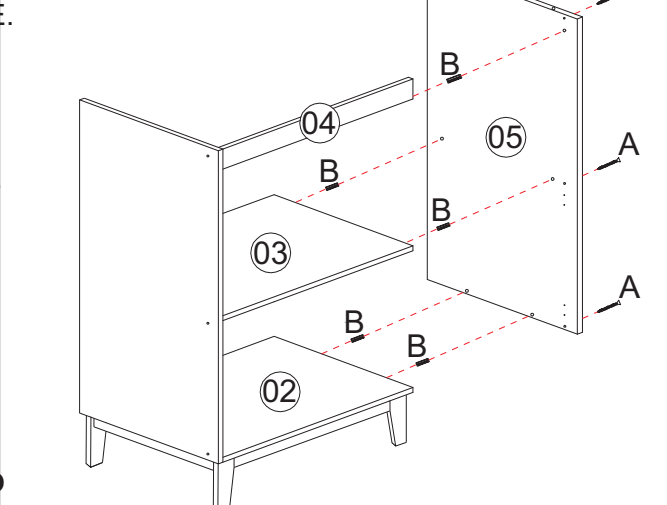
2.1 - INSIRA 05 UN DA CAVILHA (B) NOS TOPOS DAS PEÇAS 02, 03 E 04.

2.2 - FAÇA O ENCAIXE DA LATERAL ESQUERDA (PEÇA 01) NA BASE (02),

2.3 - APÓS ISSO, ENCAIXE A PRATELEIRA (03) E A VISTA (04) NA LATERAL (01).

2.4 - FIXE AS PEÇAS UTILIZANDO 03 UN DO PARAFUSO (A) 3,5 X 40MM.

PASSO 03



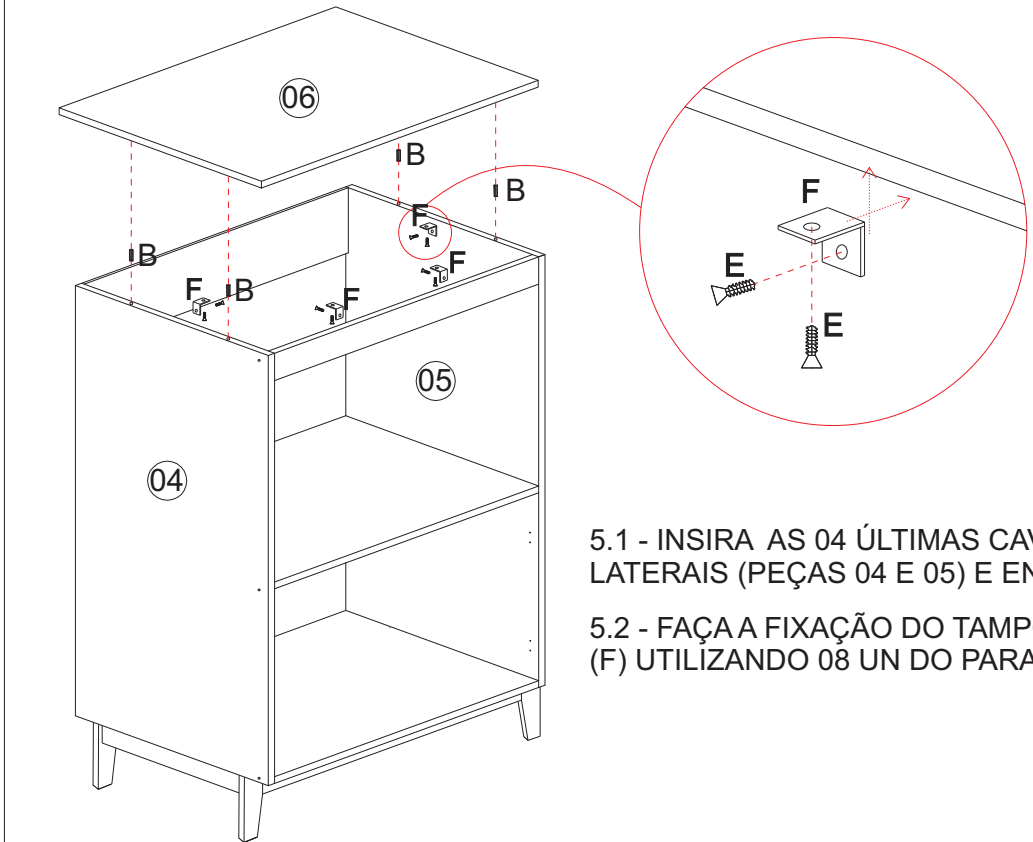
3.1 - INSIRA 05 UN DA CAVILHA (B) NOS TOPOS DAS PEÇAS 02, 03 E 04.

3.2 - FAÇA O ENCAIXE DA LATERAL DIREITA (PEÇA 05) NAS CAVILHAS CONFORME PEÇAS JA INSERIDAS.

3.3 - FIXE AS PEÇAS UTILIZANDO 03 UN DO PARAFUSO (A) 3,5 X 40MM.

4.1 - FAÇA A FIXAÇÃO DOS FORROS TRASEIROS (PEÇAS 07 E 08) UTILIZANDO PREGOS (K) 10 X 10MM.

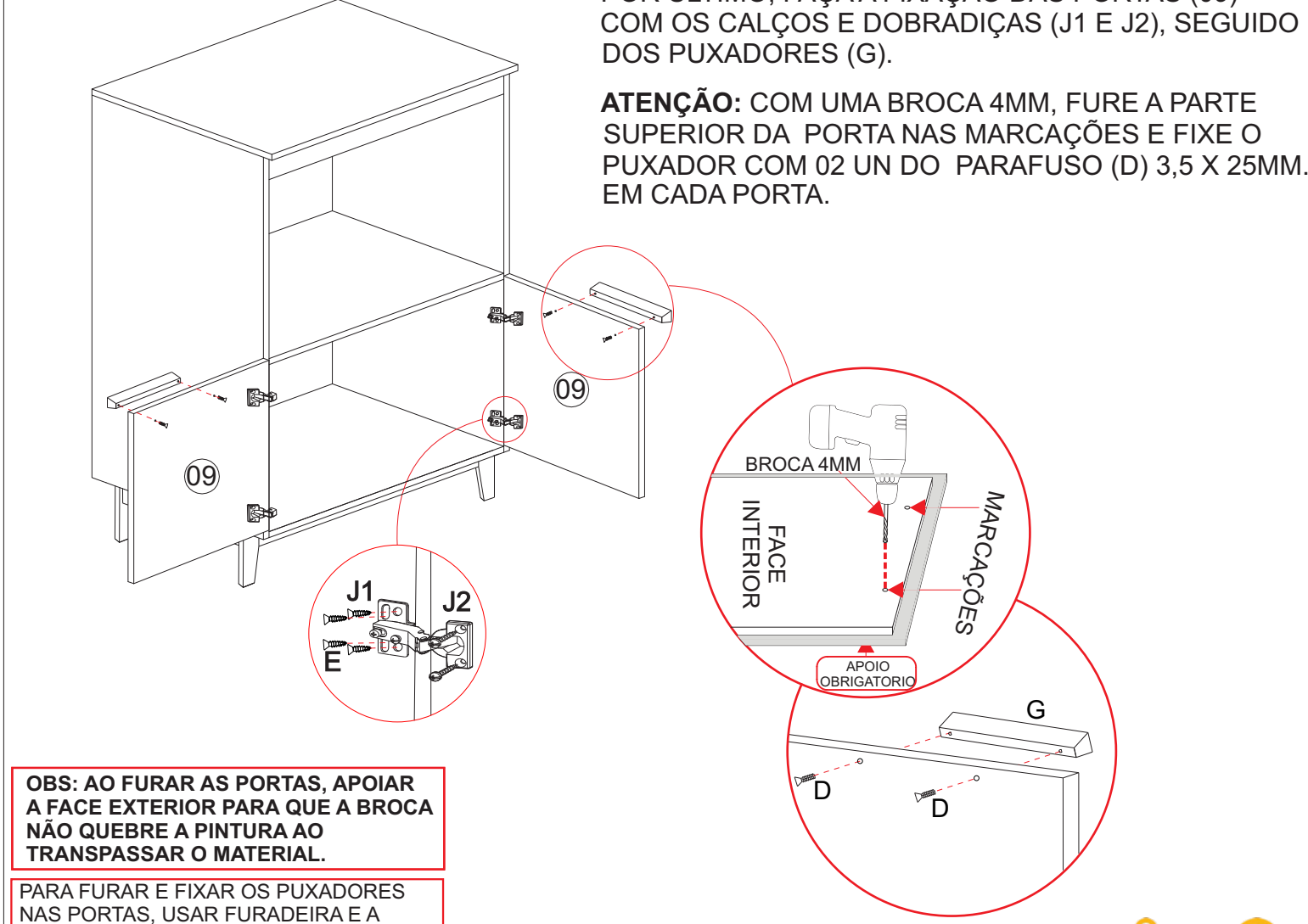
PASSO 05



5.1 - INSIRA AS 04 ÚLTIMAS CAVILHAS (B) NOS TOPOS DAS LATERAIS (PEÇAS 04 E 05) E ENCAIXE O TAMPO (PEÇA 06).

5.2 - FAÇA A FIXAÇÃO DO TAMPO COM 04 UN DAS CANTONEIRAS (F) UTILIZANDO 08 UN DO PARAFUSO 3,5 X 14MM (E).

PASSO 06



POR ÚLTIMO, FAÇA A FIXAÇÃO DAS PORTAS (09) COM OS CALÇOS E DOBRADIÇAS (J1 E J2), SEGUIDO DOS PUXADORES (G).

ATENÇÃO: COM UMA BROCA 4MM, FURE A PARTE SUPERIOR DA PORTA NAS MARCAÇÕES E FIXE O PUXADOR COM 02 UN DO PARAFUSO (D) 3,5 X 25MM. EM CADA PORTA.

OBS: AO FURAR AS PORTAS, APOIAR A FACE EXTERIOR PARA QUE A BROCA NÃO QUEBRE A PINTURA AO TRANSPASSAR O MATERIAL.

PARA FURAR E FIXAR OS PUXADORES NAS PORTAS, USAR FURADEIRA E A BROCA 4MM COMO MOSTRA O DESENHO, AS PEÇAS POSSUEM MARCAÇÕES NA FACE INTERNA PARA GUIAR A FURAÇÃO.