

# ASSEMBLY INSTRUCTIONS MANUAL DE MONTAGEM / INSTRUCCIONES DE ARMADO

NATAL BASE CABINET

BALCÃO NATAL P/ COOKTOP

GABINETE NATAL

Reference  
Referência  
Referencia

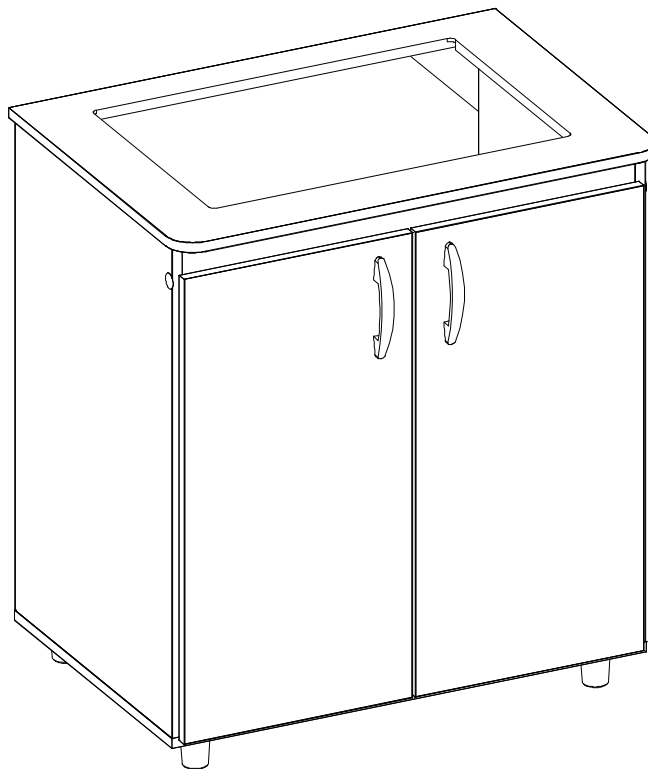
**160117**

Revised  
Revisão  
Revisión

**01**



ENGLISH  
PORTUGUÊS  
ESPAÑOL

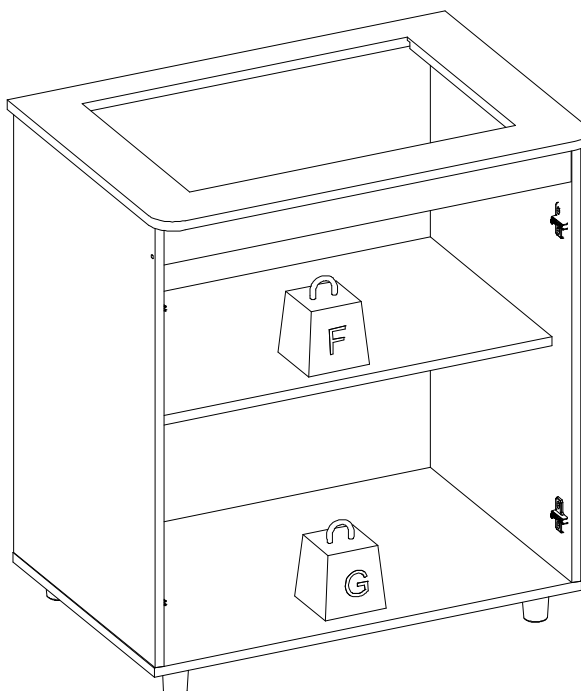


MAXIMUM RECOMMENDED WEIGHT  
BEING THIS EVENLY DISTRIBUTED.

PESO MÁXIMO RECOMENDADO SENDO  
ESTE DISTRIBUÍDO UNIFORMEMENTE.

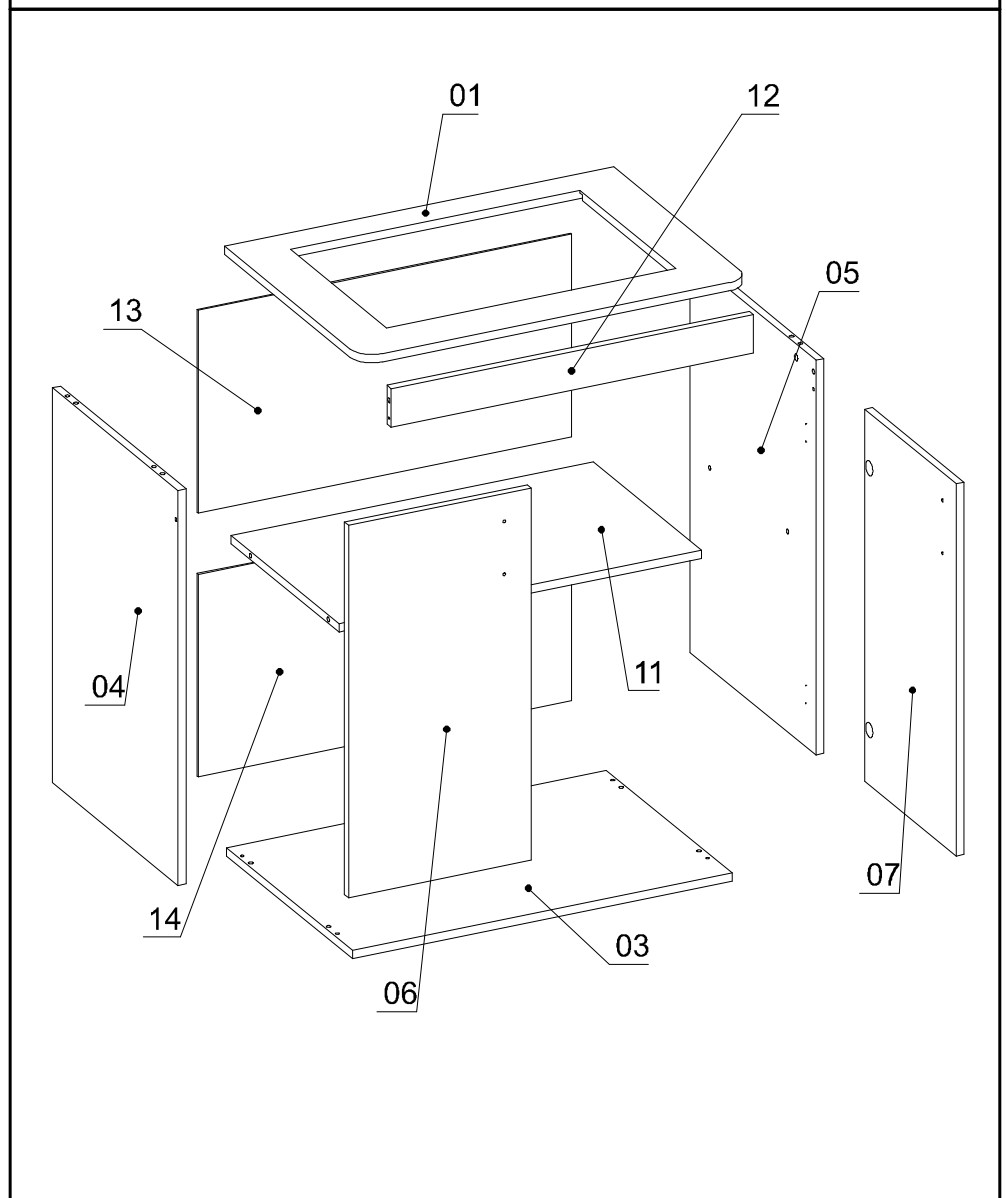
PESO MÁXIMO RECOMENDADO SIENDO  
ESTE UNIFORMEMENTE DISTRIBUIDO.

	LB	KG
–		
F	22	10
G	33	15



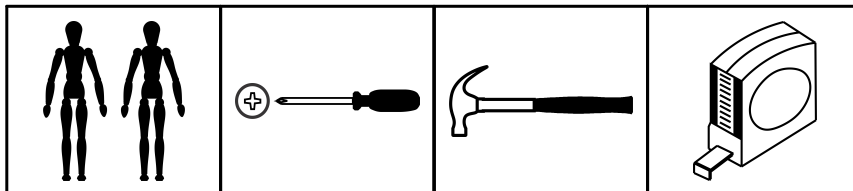
Nº	Measures_Inches	Medidas_cm	Qty./Qtd.
01	19 7/8 x 28 3/8 x 5/8	50.5 x 72.0 x 1.5	1
03	18 1/4 x 27 5/8 x 5/8	46.5 x 70.2 x 1.5	1
04	18 1/4 x 28 1/8 x 5/8	46.5 x 71.5 x 1.5	1
05	18 1/4 x 28 1/8 x 5/8	46.5 x 71.5 x 1.5	1
06	26 1/2 x 13 1/4 x 5/8	67.4 x 33.8 x 1.5	1
07	26 1/2 x 13 1/4 x 5/8	67.4 x 33.8 x 1.5	1
11	26 3/8 x 15 3/4 x 5/8	67.0 x 40.0 x 1.5	1
12	26 3/8 x 2 3/4 x 5/8	67.0 x 7.0 x 1.5	1
13	27 1/8 x 14 1/2 x 1/8	69.0 x 36.7 x 0.3	1
14	27 1/8 x 14 1/2 x 1/8	69.0 x 36.7 x 0.3	1

## PARTS IDENTIFICATION IDENTIFICAÇÃO DAS PEÇAS / IDENTIFICACIÓN DE LAS PIEZAS



### YOU WILL NEED / VOCÊ VAI PRECISAR DE / USTED NECESITARÁ

Tools not supplied / Ferramentas não fornecidas / Herramientas no incluidas



2 People  
2 Pessoas  
2 Personas

Screwdriver Phillips  
Chave Phillips  
Destornillador cruz

Hammer  
Martelo  
Martillo

Measuring tape  
Trena  
Cinta de medición




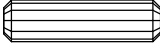


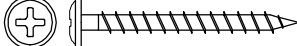
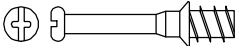


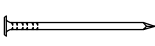
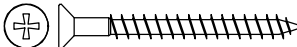

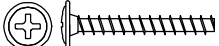


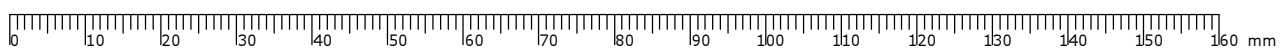
The separation of the accessories before you start the assembly will facilitate the same. In case of doubt on the size of the screws and bolts, use the ruler to bottom of page 3.

A separação dos acessórios antes de iniciar a montagem facilitará a mesma. Em caso de dúvida no tamanho dos parafusos e cavilhas, utilize a régua ao final da página 3.

La separación de los accesorios antes de comenzar el armado facilitará el mismo. En caso de duda sobre el tamaño de los tornillos y taquetes, utilice la regla al pie de página 3.

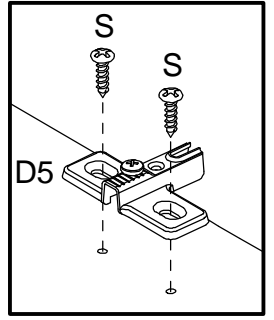
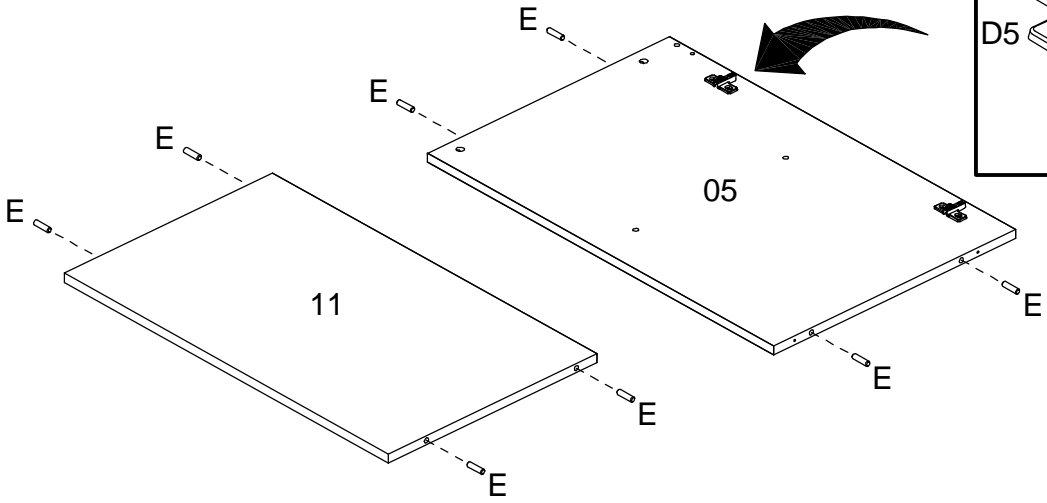
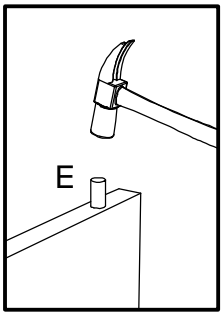
## IDENTIFICATION OF ACCESSORIES IDENTIFICAÇÃO DOS ACESSÓRIOS/ IDENTIFICACIÓN DE ACCESORIOS

C1		Metal claw / Garra de metal / Garra metal	-	3
C2		Handle / Puxador Partenon / Tirador	96 mm	2
D5		Hinge shim / Calço dobradiça / Bisagra de calce	-	4
E		Wooden dowel / Cavilha / Taquete	8x30 mm	14
E8		Plastic foot / Pé de rack / Pie plástico	50 mm	4
F6		Metal hinge curve / Dobradiça curva / Esquina de bisagra metálica	26 mm	4
G3		Flanged head screw / Parafuso flangeado / Tornillo de cabeza flangeada	5,0x40 mm	4
J		Simple minifix screw / Haste minifix simples / Tornillo minifix simple	-	4
L		Drum lock / Tambor minifix / Tambor minifix	12 mm	4
M		Bore patch adhesive / Tapa furo adesivo / Tapones adhesivo	-	2
N		Nail / Pregó / Clavo	10x10	33
O		Flat head screw / Parafuso chato / Tornillo de cabeza plana	4,5x45 mm	6
S		Pan head screw / Parafuso panela / Tornillo de pan	3,5x14 mm	16
T		Flanged head screw / Parafuso flangeado / Tornillo de cabeza flangeada	3,5x25 mm	4

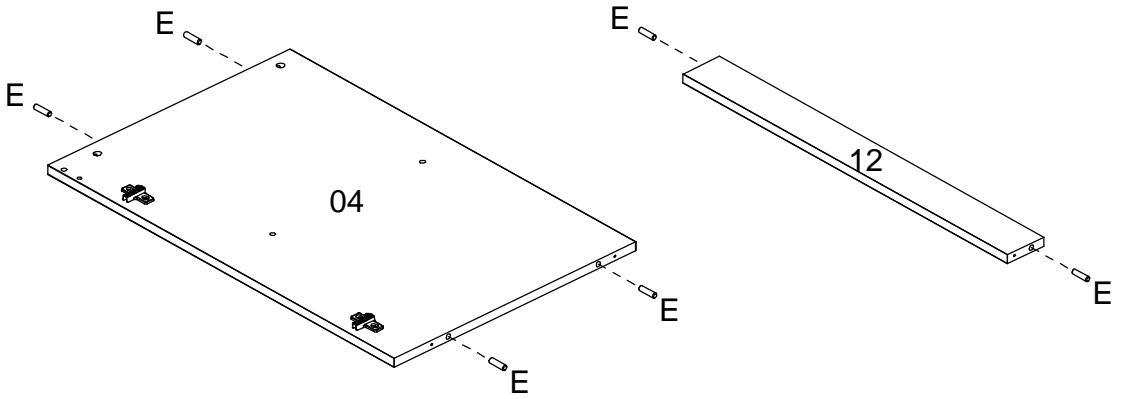
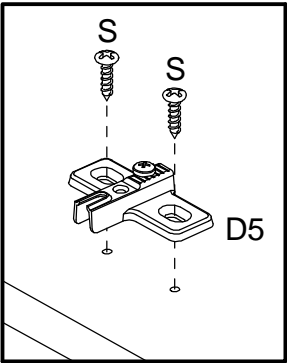


PRE-ASSEMBLE  
PRÉ-MONTAGE / PRE ARMADO

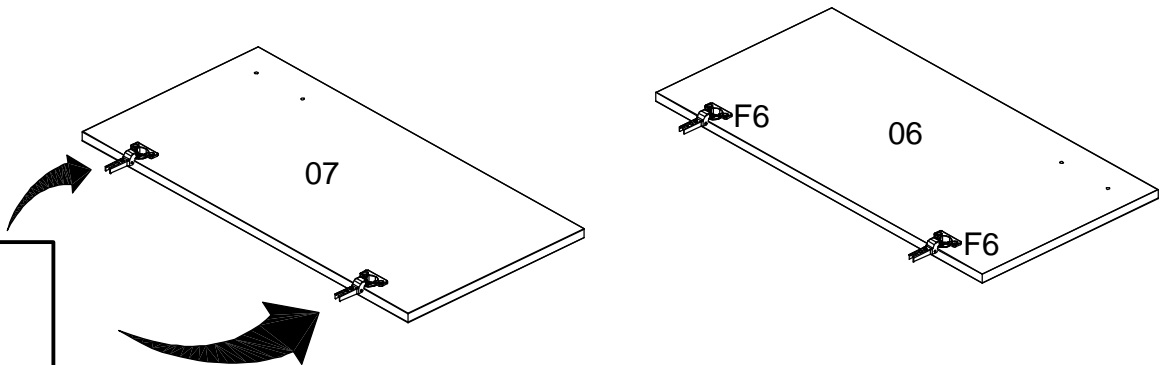
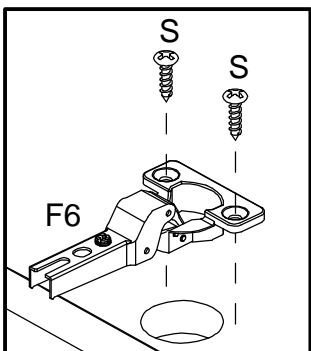
01



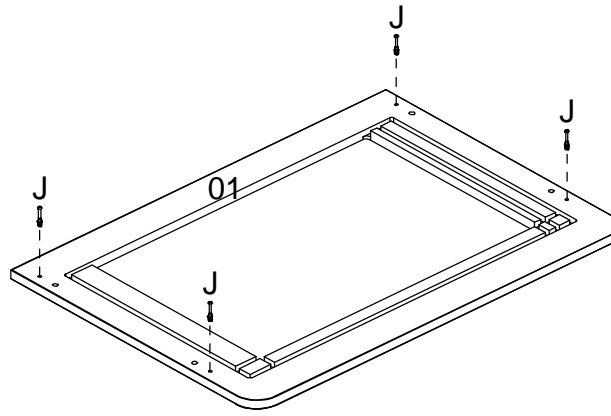
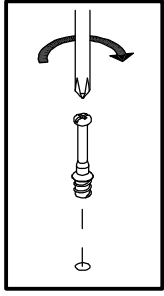
02



03



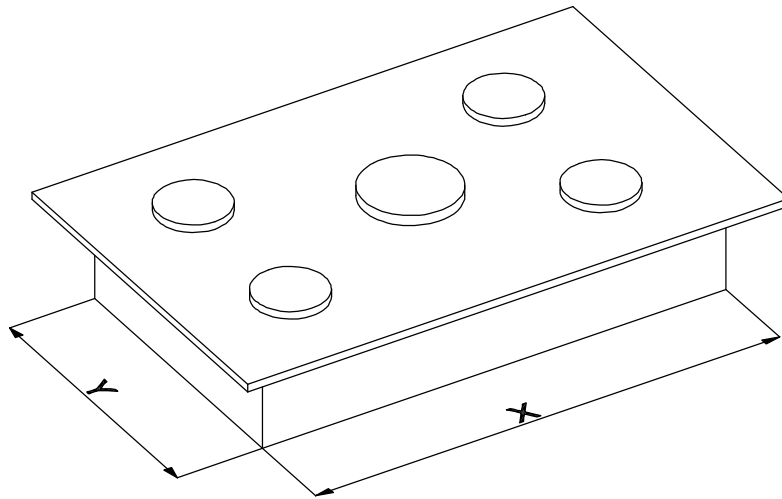
04



Measure the bottom part of the stove to know the niche size that it will require.

**Meça a parte inferior do fogão para saber o tamanho do nicho que o mesmo exigirá.**

Mida la parte inferior de la estufa para saber el tamaño del nicho que el mismo requerirá.

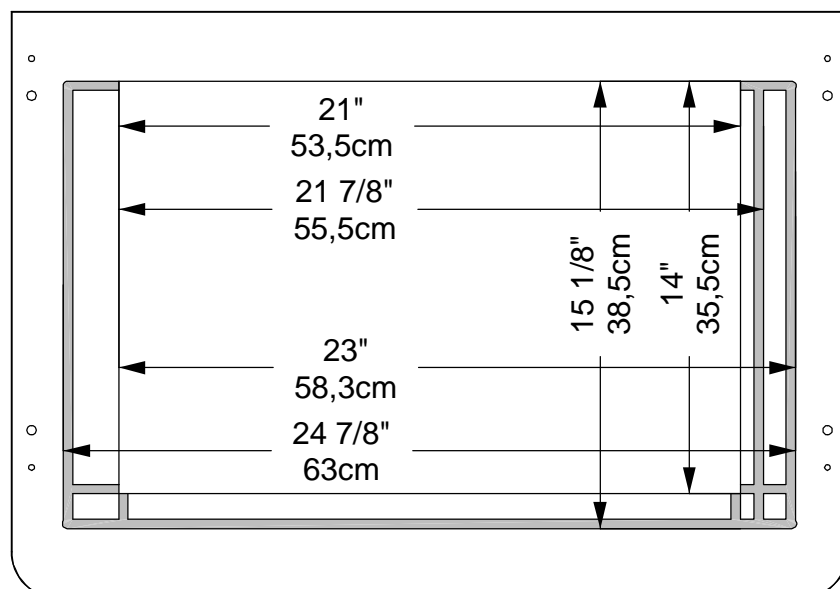


With the measurements of the stove measures check below in which niche it will fit.

If necessary to cut use manual or electrical saw.

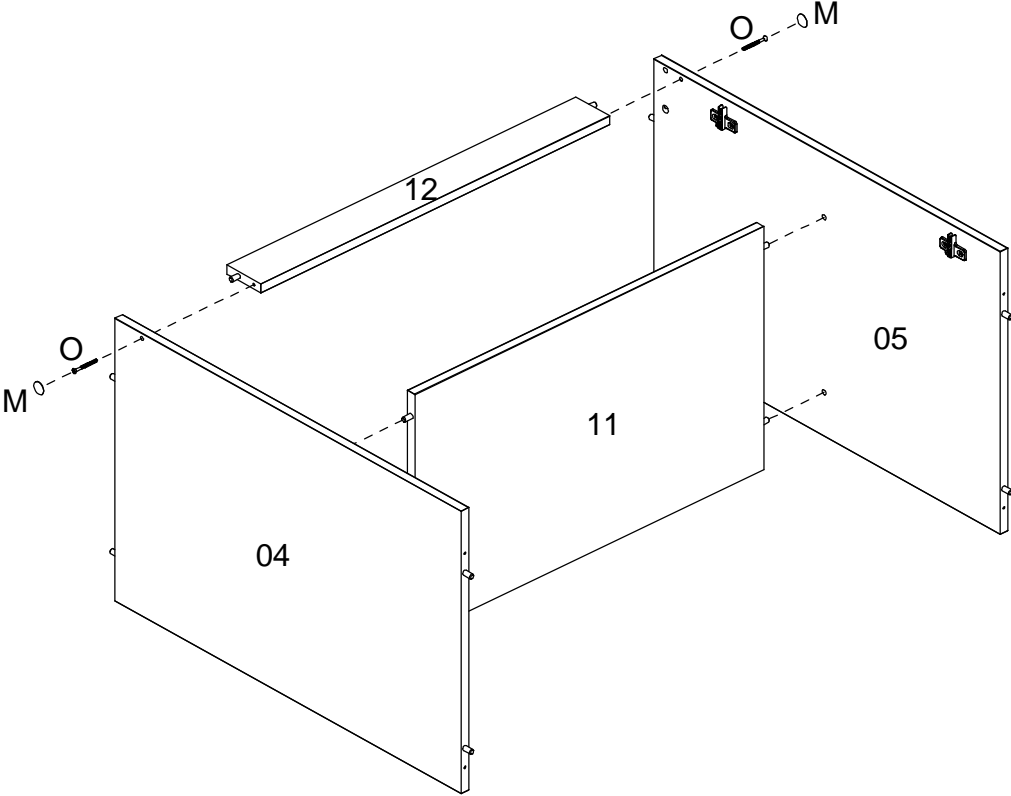
**Com as medidas do fogão, verifique abaixo em qual nicho se encaixará. Havendo necessidade de recortar, utilize serra manual ou elétrica.**

Con las dimensiones de la estufa, verifique abajo en cuál nicho si encajará. Si necesita cortar, utilice sierra manual o eléctrica.

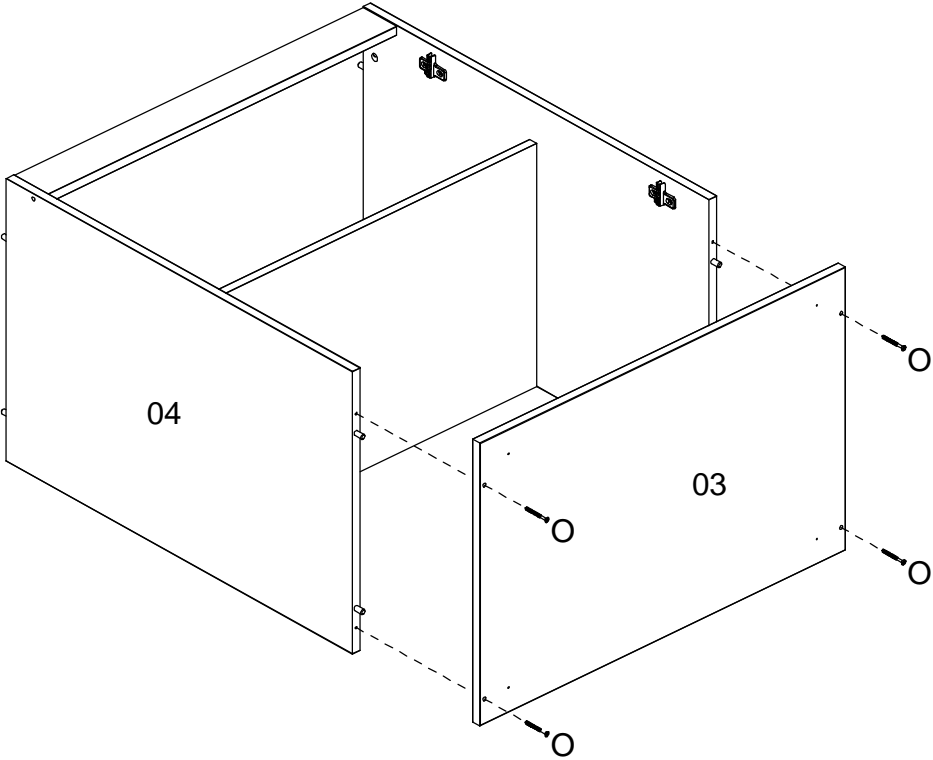


ASSEMBLY  
MONTAGEM / ARMADO

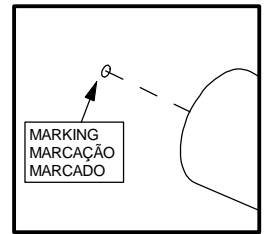
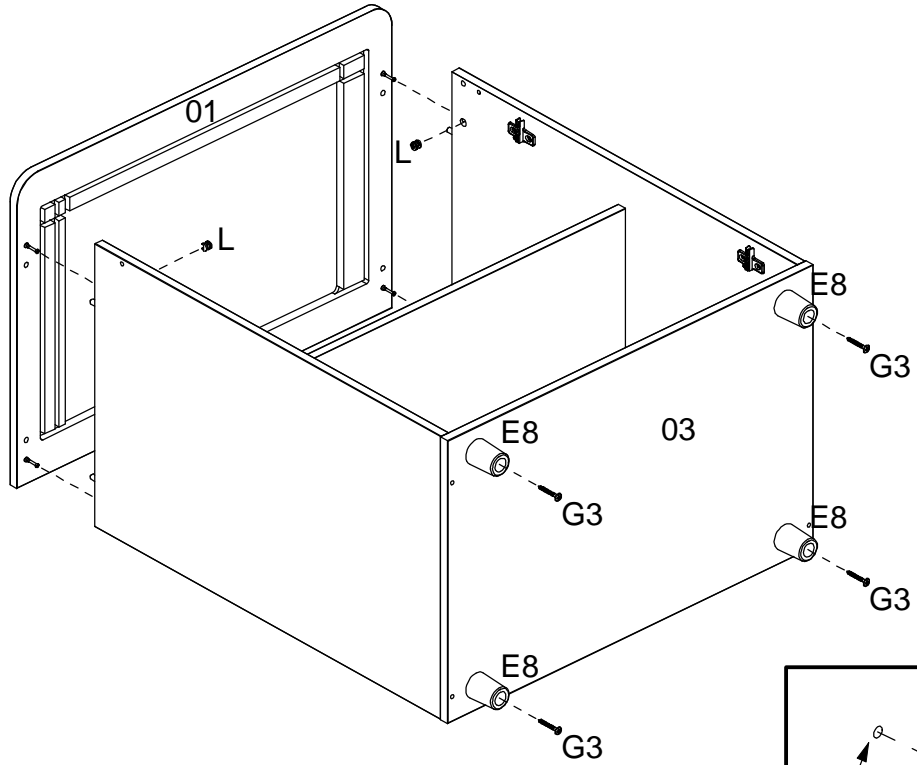
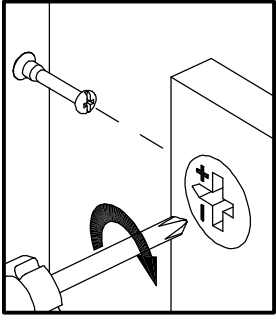
05



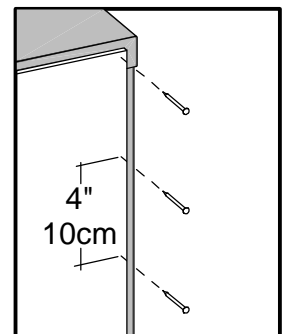
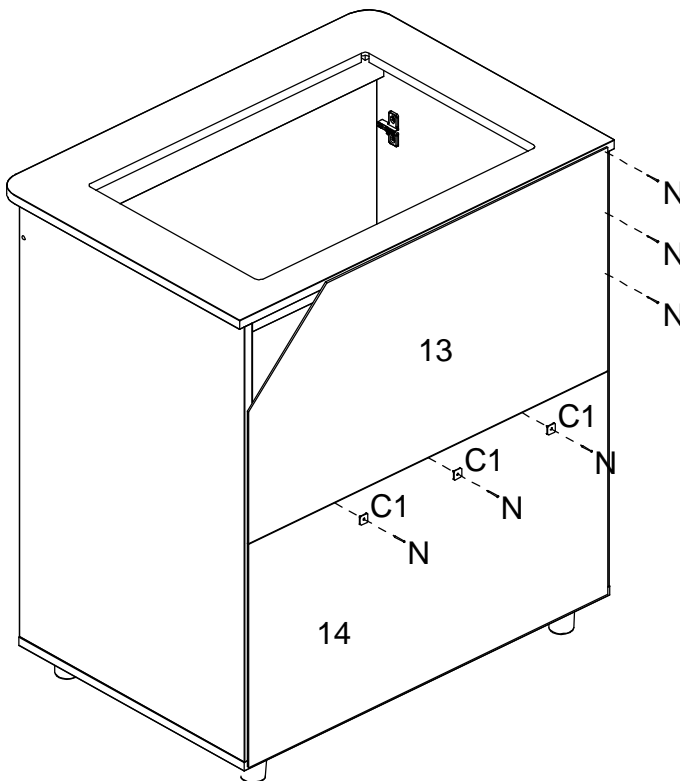
06

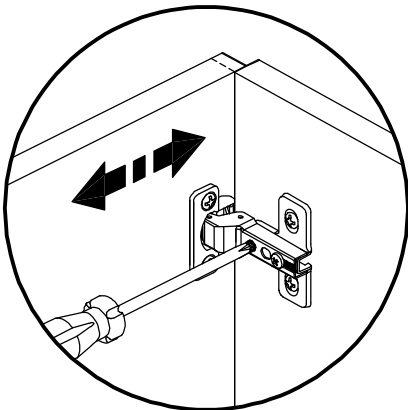
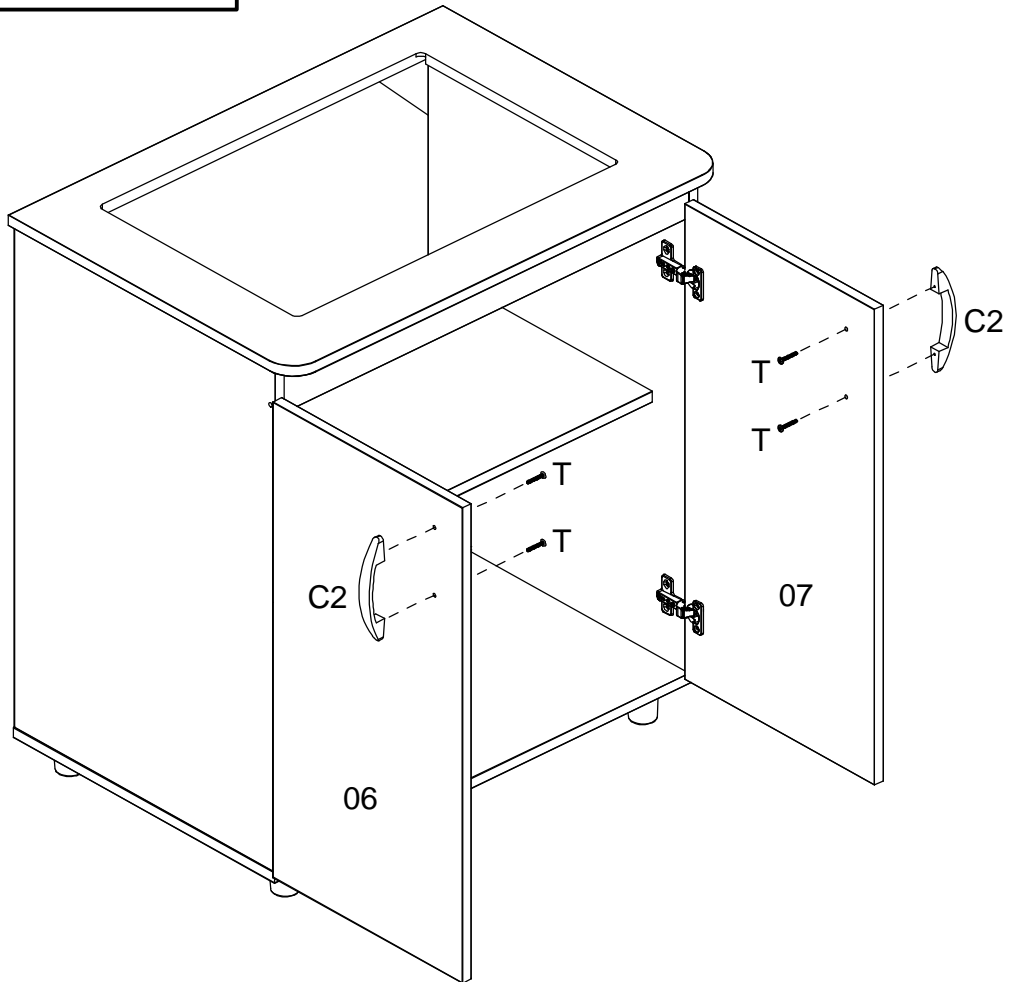
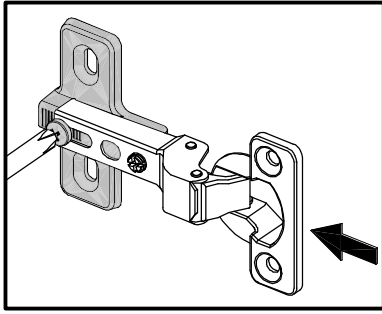


07

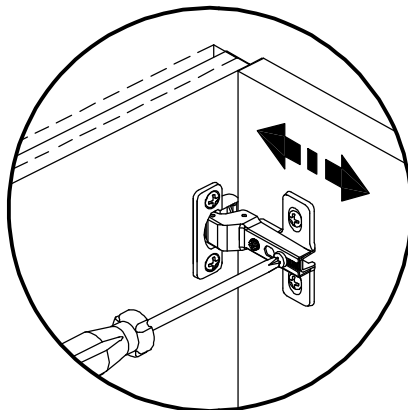


08

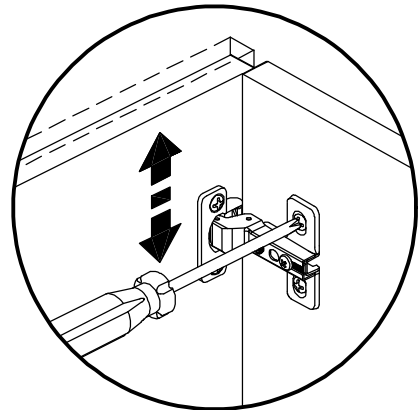




Horizontal Adjustment  
Regulagem Horizontal  
Ajuste Horizontal



Depth Adjustment  
Regulagem Profundidade  
Ajuste Profundidad



Vertical Adjustment  
Regulagem Vertical  
Ajuste Vertical