

BF - 3205

Instruções de Montagem Instrucciones de Montage

tecnobili

Estrada RSC 453, Km s/n° | Garibaldi | RS
CEP: 95720-000 | Fone / Fax: 54.3464.2050

Notas especiais:

- 01** - Examine completamente todas as peças do móvel antes de iniciar o trabalho.
02 - Recomenda-se montar o móvel conforme este Manual de Montagem.
03 - É de responsabilidade do montador seguir as instruções do Manual de Montagem, que são fundamentais para garantir a estrutura do móvel.
04 - Para limpeza utilizar somente pano úmido e sabão neutro.

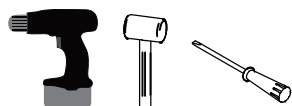
Notas especiales:

- 01** - Examine completamente todas las piezas del mueble antes de iniciar el trabajo.
02 - Se recomienda montar el mueble conforme el Manual de Esablaje.
03 - Es de responsabilidad del montador seguir las instrucciones del Manual de Ensamblaje, que son fundamentales para garantizar la estructura del mueble.
04 - Para limpieza solamente usar trapo húmedo y jabón neutro.

Certificado de garantia:

A garantia dos produtos fabricados pela Móveis Videira LTDA, abrange eventuais defeitos/vícios de fabricação, no prazo estabelecido pelo Código de Defesa do Consumidor, em seu artigo 26,II, o qual prevê a garantia legal de 90 (noventa) dias.

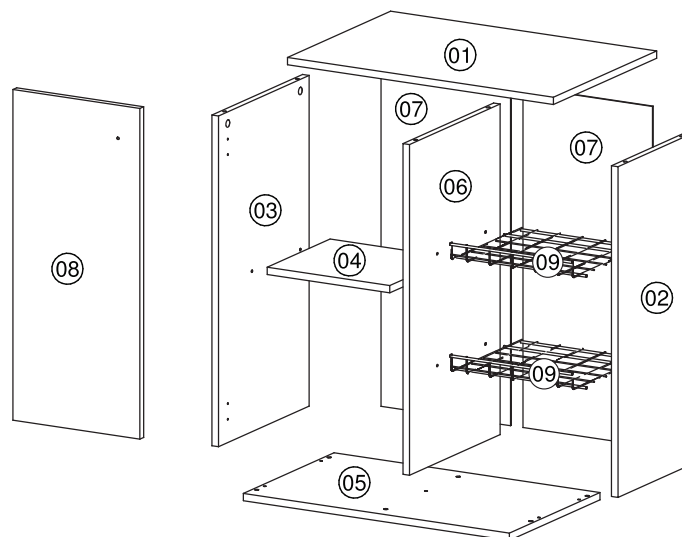
Ferramentas | Herramientas


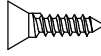
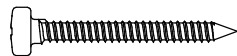






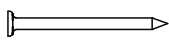
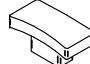




45 min.

Lista de peças / Lista de piezas

CÓD	DESCRIÇÃO	QTD	M. PRIMA	DIMENSÕES
01	Tampo	1	MDP 15mm	610x410x15
02	Lateral Direita	1	MDP 15mm	680x300x15
03	Lateral Esquerda	1	MDP 15mm	680x360x15
04	Prateleira	1	MDP 15mm	281x250x15
05	Base	1	MDP 15mm	610x360x15
06	Divisão	1	MDP 15mm	680x360x15
07	Costa	2	Capa Dura 3mm	700x297x3
08	Porta	1	MDP 15mm	680x291x15
09	Cesto	2		280x285x39



REF	DESCRIÇÃO	QTD
A	 8x30mm	08
B	 3,5x16mm CC	08
C	 3,5x30mm CP	01
D	 3,5x40mm CC	05
E	 5,0x40mm CC	04
F	 34x7mm Parafuso minifix	04
G	 15x12mm Tambor minifix	04
H	 14x8x6mm Suporte para Prateleira 6x8	04
I	 50x40mm Sapata	04
J	 22x3mm Pregos 10x10	25
L	 40x20x21mm Puxador Ponto	01
M	 13x13x3mm Fixador para costas	04
N	 80x48x22mm Dobradiça Curva c/ Calço N° 7	02

Acesse Vídeos de Montagens
www.tecnobili.ind.br

Utilizar a régua abaixo para medir os componentes.

Medidas em mm



Revisão: 00
Data: 21/03/2017

