

BF - 3206

Instruções de Montagem Instrucciones de Montage

tecnomobili

Estrada RSC 453, Km s/n° | Garibaldi | RS
CEP: 95720-000 | Fone / Fax: 54.3464.2050

Notas especiais:

- 01** - Examine completamente todas as peças do móvel antes de iniciar o trabalho.
02 - Recomenda-se montar o móvel conforme este Manual de Montagem.
03 - É de responsabilidade do montador seguir as instruções do Manual de Montagem, que são fundamentais para garantir a estrutura do móvel.
04 - Para limpeza utilizar somente pano úmido e sabão neutro.

Notas especiales:

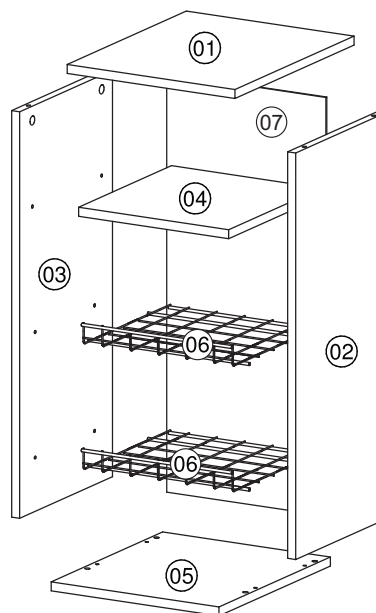
- 01** - Examine completamente todas las piezas del mueble antes de iniciar el trabajo.
02 - Se recomienda montar el mueble conforme el Manual de Esamblaje.
03 - Es de responsabilidad del montador seguir las instrucciones del Manual de Ensamblaje, que son fundamentales para garantizar la estructura del mueble.
04 - Para limpieza solamente usar trapo húmedo y jabón neutro.

Certificado de garantia:

A garantia dos produtos fabricados pela Móveis Videira LTDA, abrange eventuais defeitos/vícios de fabricação, no prazo estabelecido pelo Código de Defesa do Consumidor, em seu artigo 26,II, o qual prevê a garantia legal de 90 (noventa) dias.

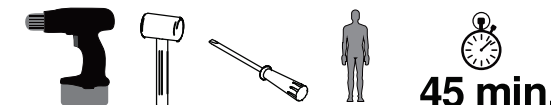
Lista de peças / Lista de piezas

CÓD	DESCRIÇÃO	QTD	M. PRIMA	DIMENSÕES
01	Tampo	1	MDP 15mm	313x385x15
02	Lateral Direita	1	MDP 15mm	680x300x15
03	Lateral Esquerda	1	MDP 15mm	680x300x15
04	Prateleira	1	MDP 15mm	280x300x15
05	Base	1	MDP 15mm	313x360x15
06	Cesto	2		280x285x39
07	Costa	1	Capa Dura 3mm	700x297x3



REF	DESCRIÇÃO	QTD
A	8x30mm	04
B	3,5x40mm CC	04
C	5,0x40mm CC	04
D	34x7mm Parafuso minifix	04
E	15x12mm Tambor minifix	04
F	14x8x5mm Suporte para Prateleira 5x8 c/ Estria	04
G	50x40mm Sapata	04
H	22x3mm	16

Ferramentas | Herramientas



Acesse Vídeos de Montagens
www.tecnomobili.ind.br

Revisão: 00
Data: 22/03/2017

